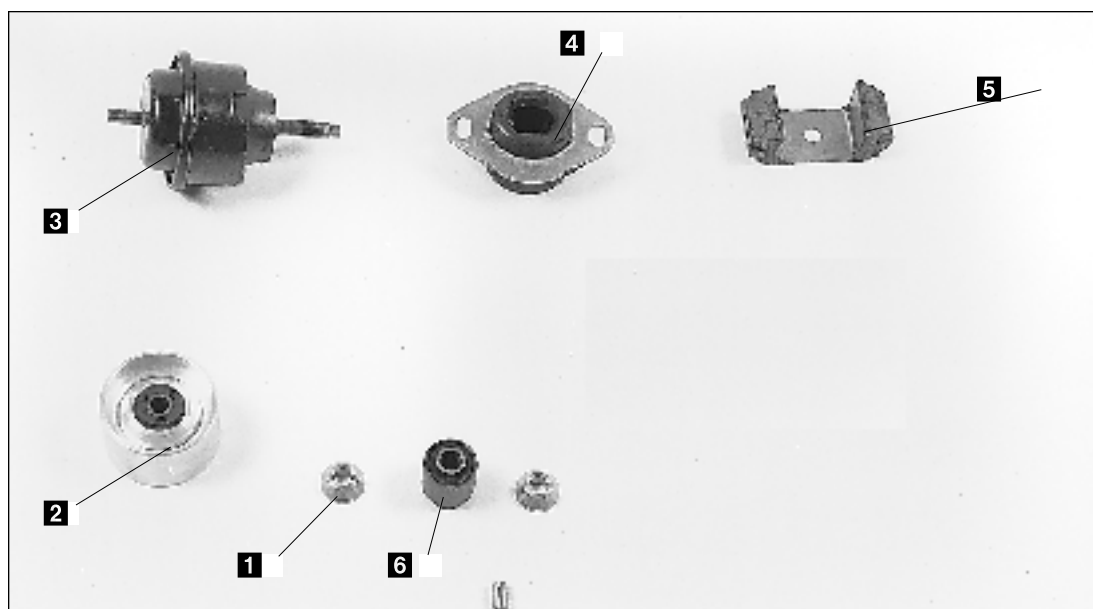


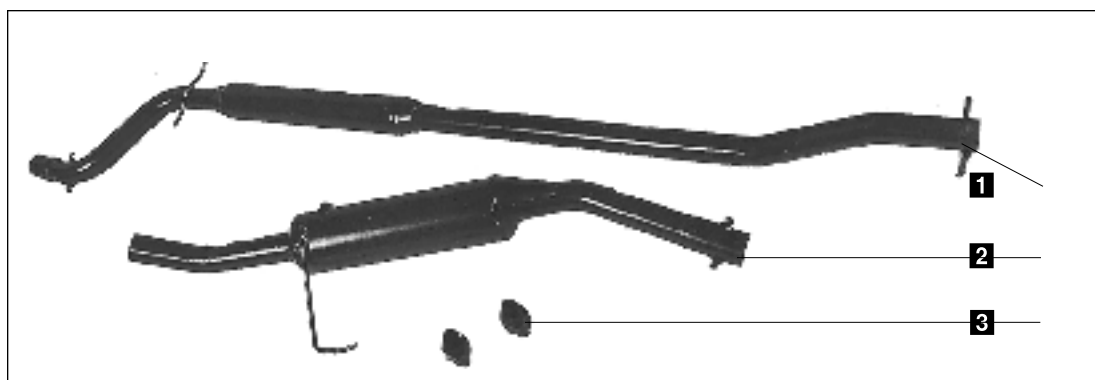
SUPPORTS MOTEUR



106 Gr. N et Gr. A

	617018-00	KIT SUPPORTS MOTEUR DURS 106 S10 - 1,3 l	
1	17018-02	Entretoise support moteur	2
2	87018-09	Bobine avec silentbloc	1
3	317000-03	Support moteur supérieur droit	1
4	317000-02	Support moteur gauche	1
5	617000-03	Butée longitudinale	1
6	617000-06	Articulation élastique biellette	1
	617018-S2	KIT SUPPORTS MOTEUR DURS 106 S2 - 1,6 l	
1	17018-02	Entretoise support moteur	2
2	87018-09	Bobine avec silentbloc	1
3	617000-13	Support moteur droit	1
4	317000-02	Support moteur gauche	1
5	617000-14	Butée support moteur droit	1
6	617000-06	Articulation élastique biellette	1
	617000-15	Cales support moteur droit	2
	617000-16	Cale support moteur droit	1
	617000-17	Vis CHC M8 L = 50	1

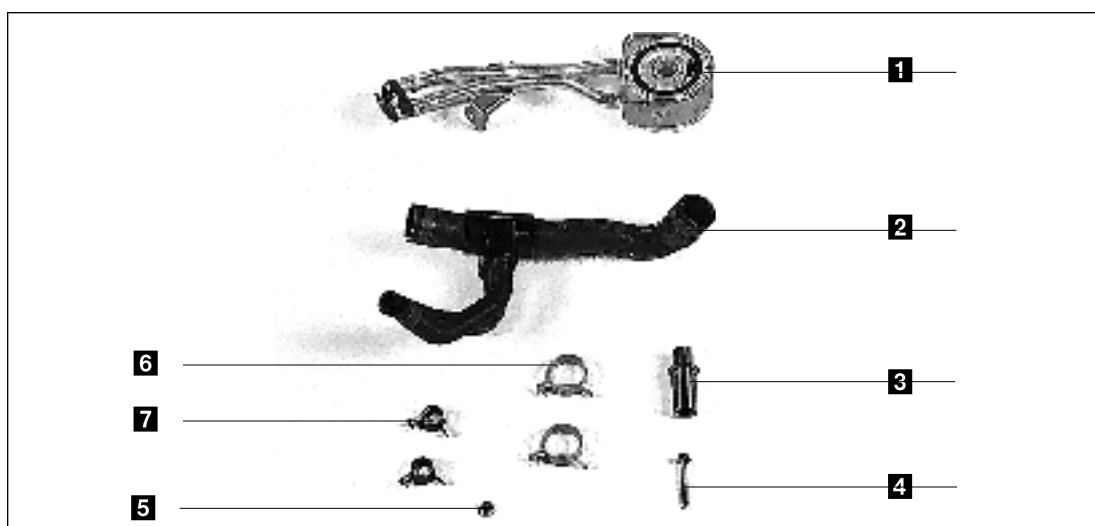
LIGNE D'ÉCHAPPEMENT



106 Gr. N et COUPE TERRE

	681023-00	KIT LIGNE D'ÉCHAPPEMENT	
1	681023-02	Tube intermédiaire	1
2	681023-03	Silencieux	1
3	681023-04	Supports élastiques	1

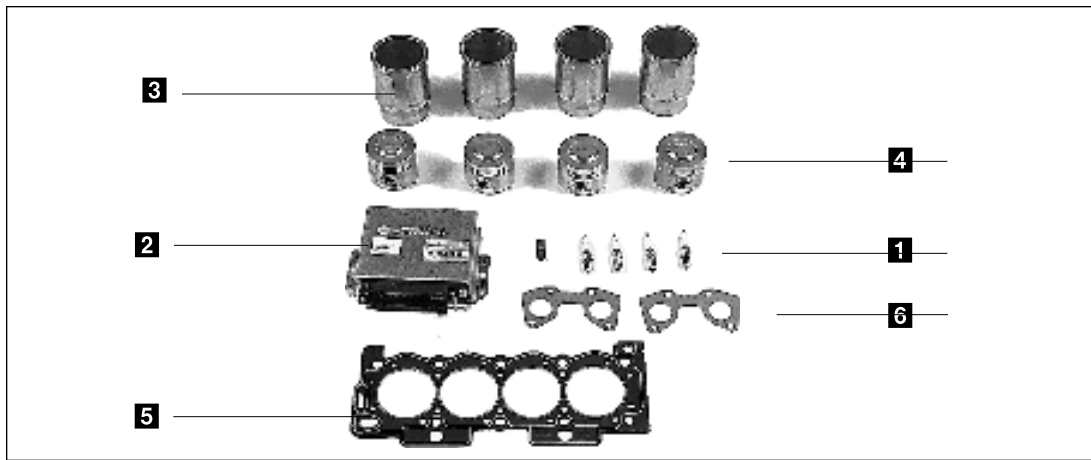
ÉCHANGEUR EAU/HUILE



106 COUPE TERRE 1360

	619005-00	KIT ÉCHANGEUR EAU/HUILE	
1	619005-01	Échangeur eau/huile	1
2	619005-02	Raccord eau sortie culasse	1
3	619005-03	Mamelon	1
4	619005-04	Vis HM6 L = 45	1
5	619005-05	Ecrou à embase	1
6	619005-06	Collier diam 40	2
7	619005-07	Collier diam 22	2

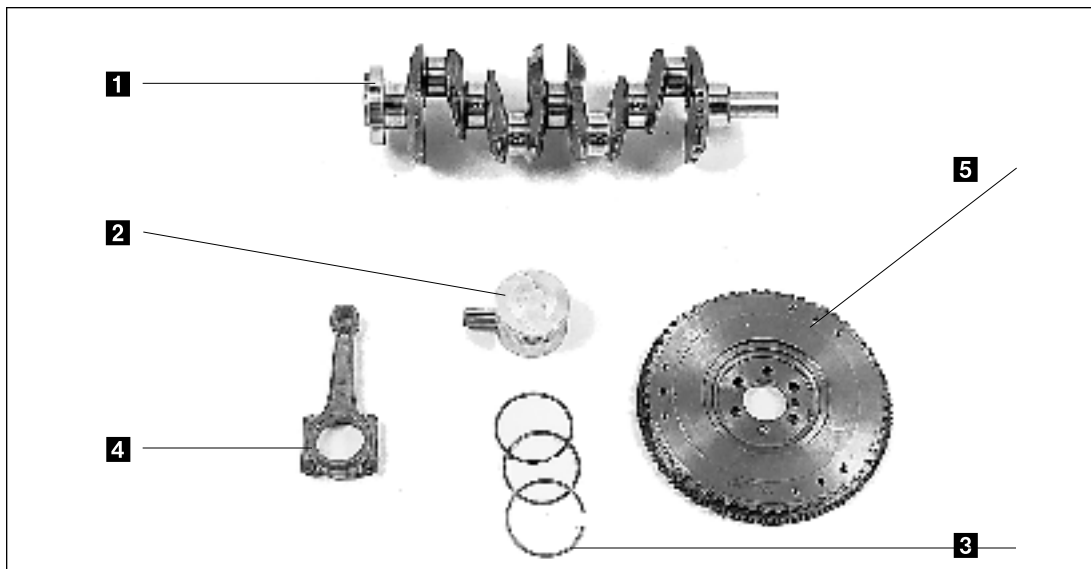
M O T E U R



106 RALLYE Gr. N 1300

1	610017-01	Bougie
2	616100-01	Calculateur modifié
3	616015-00	Chemise sélectionnée «classe C»
4	616008-00	Piston série «classe A»
5	616016-00	joint de culasse
6	616018-00	Joint d'échappement
	616100-05	EPROM pour 106 Rallye 1.3
	616100-06	EPROM pour 106 XSI 1360
	619002-S2	Arbre à cames 106 - 1,6 l Groupe N

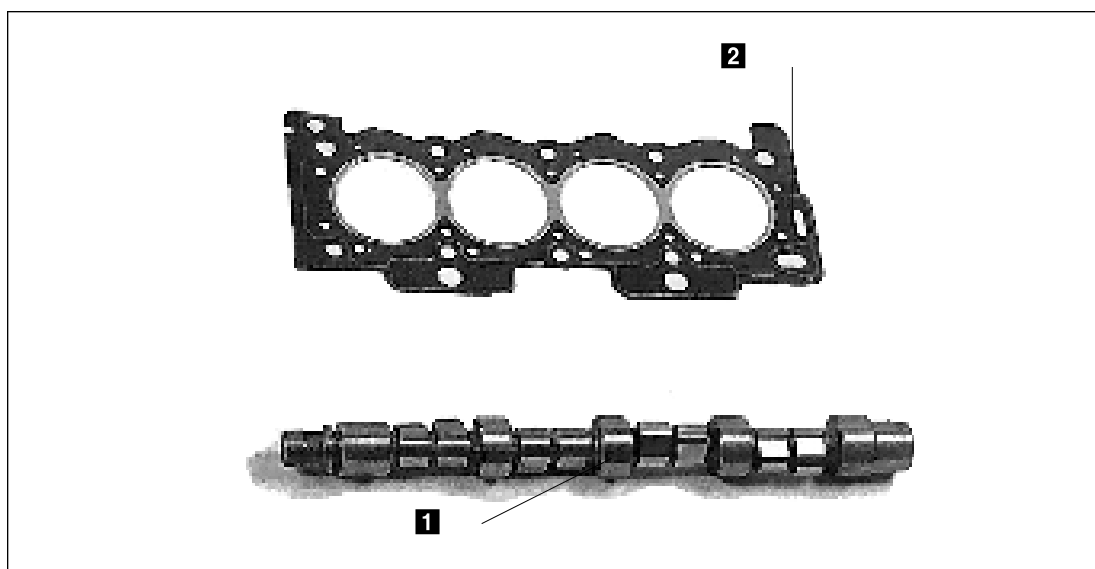
E Q U I P A G E M O B I L E



106 RALLYE Gr. A 1300

1	619150-00	Vilebrequin équilibré	1
2	619002-01	Piston	1
3	619002-04	Jeu de segments au détail pour un piston	1
4	619014-00	Bielle modifiée	1
5	619011-00	Volant moteur équilibré	1

HAUT MOTEUR



106 RALLYE Gr. A 1300

1	619003-00	Arbre à cames Gr.A	1
2	80016-00	Joint de culasse	1

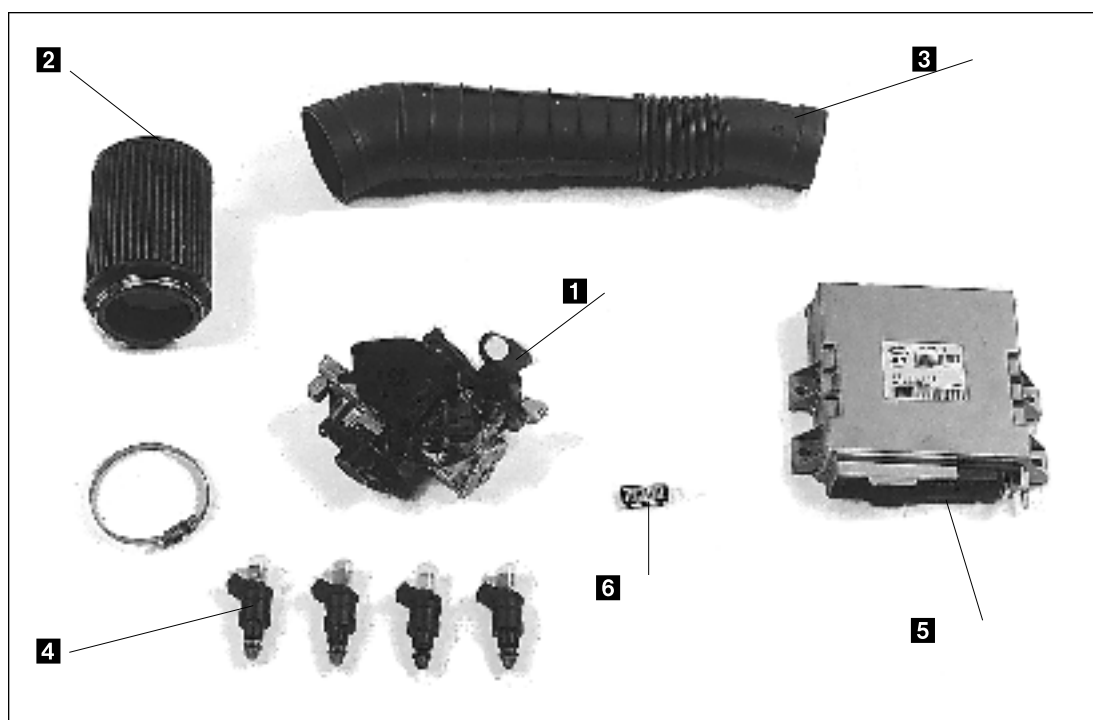
BAS MOTEUR



106 RALLYE Gr. A 1300

1	619026-01	Carter d'huile Gr.A	
	619025-00	KIT CARTER CLOISONNE 106 - 1600 Gr. N	
	6K19024-00	Tôle anti-barbotage	
	9611613480	Joint anti-déjaugage	
	H016221	Vis de chapeau de palier	
	619026-02	Clapet de carter	

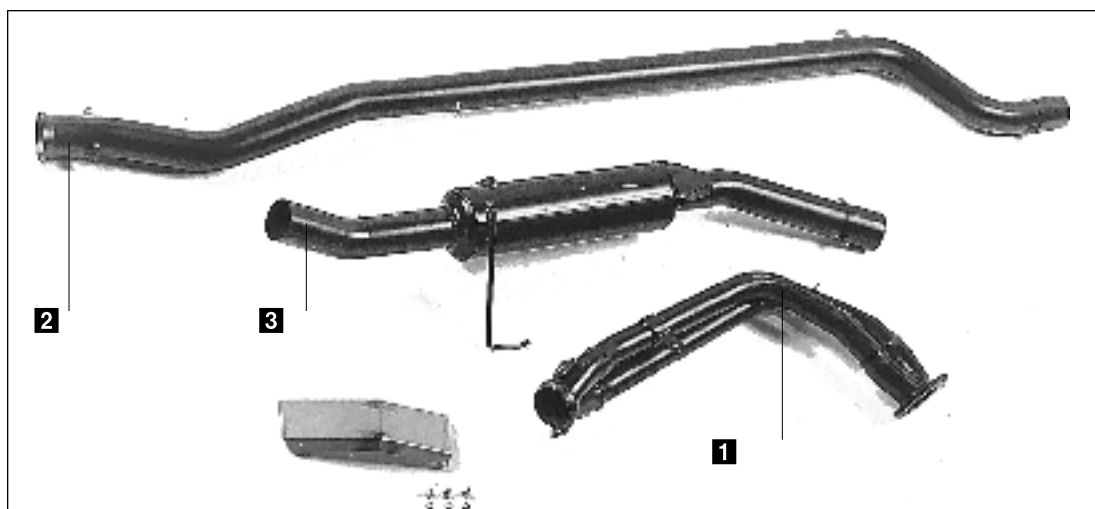
GESTION MOTEUR



106 RALLYE Gr. A 1300

1	619100-06	Boîtier papillon modifié
2	619021-02	Filtre d'air
3	619021-04	Durite d'admission d'air
4	619019-00	Injecteur Gr.A
5	619100-01	Calculateur modifié
6	619100-05	EPROM modifiée (calculateur fourni)

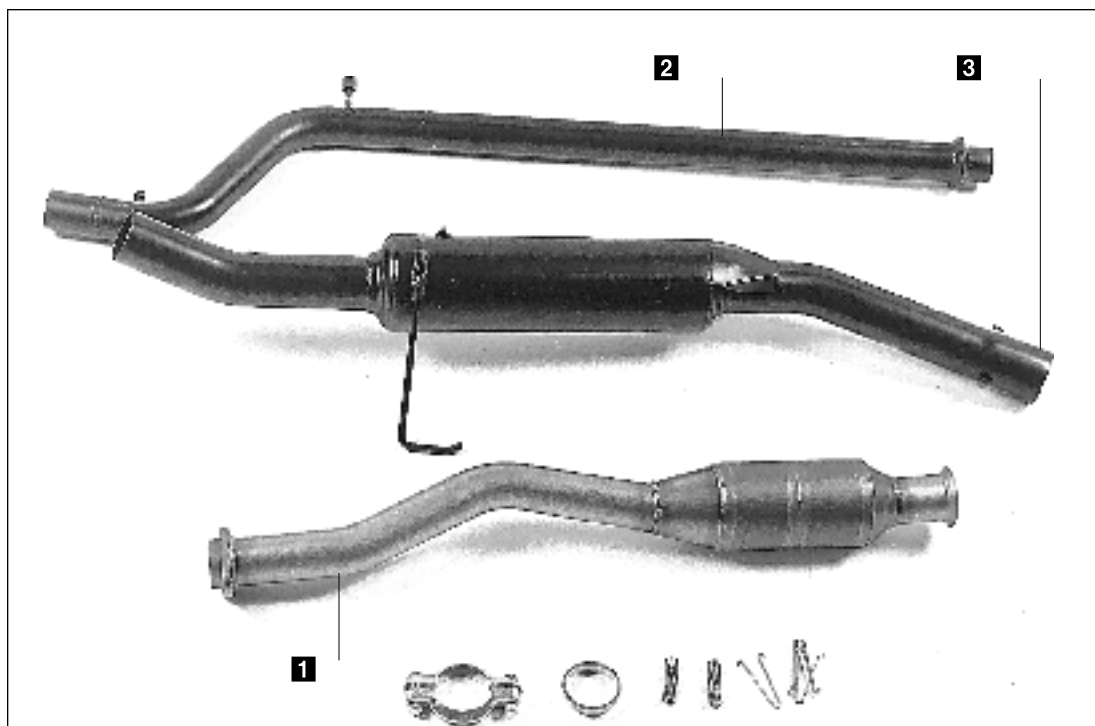
LIGNE D'ÉCHAPPEMENT



106 RALLYE Gr. A 1300

	619023-00	LIGNE D'ÉCHAPPEMENT COMPLETE
1	619023-01	Bi-tube AV
2	619023-02	Tube intermédiaire
3	619023-03	Silencieux

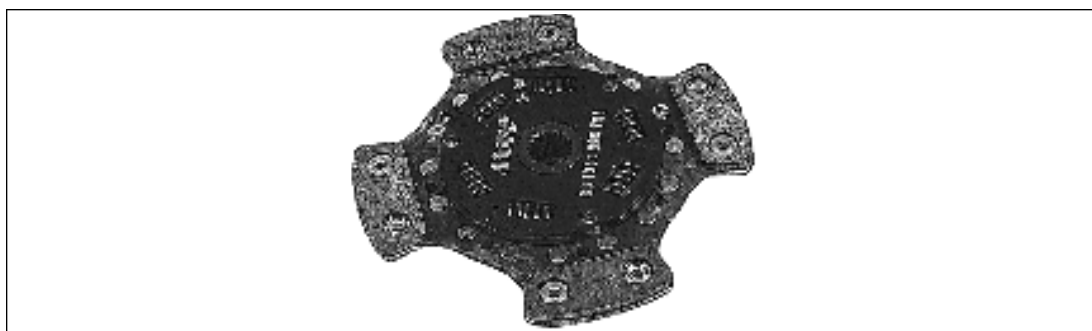
LIGNE D'ÉCHAPPEMENT



106 RALLYE Gr. N

	619090-00	LIGNE D'ÉCHAPPEMENT GR.N CATALYSEE
1	619090-01	Tube AV catalysé
2	619090-02	Tube intermédiaire
3	681023-03	Silencieux

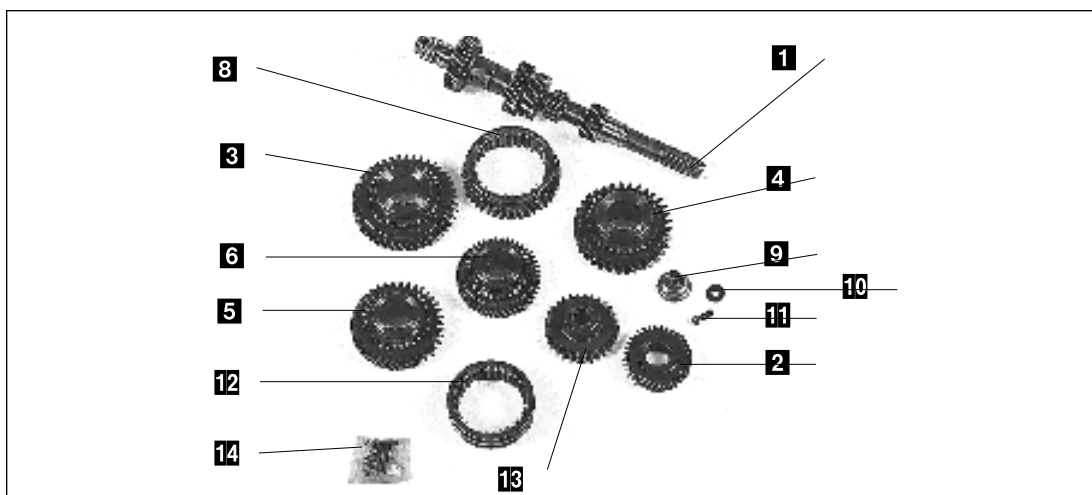
EMBRAYAGE



106 Gr.N et COUPE TERRE

82711-01	Disque d'embrayage métal. .180 (à moyeu amorti SACHS)
682711-01	Disque d'embrayage métallique .200 (à moyeu amorti AP)

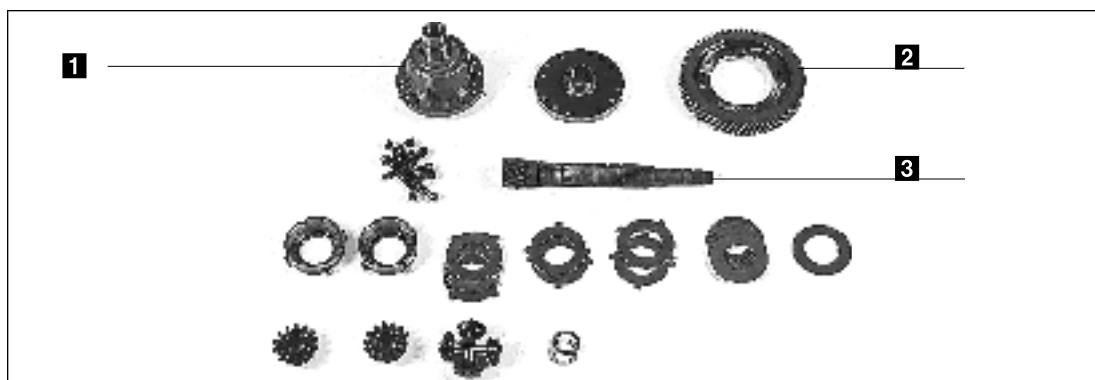
PIGNONNERIE DE BOITE DE VITESSES



106 RALLYE Gr. A et COUPE TERRE

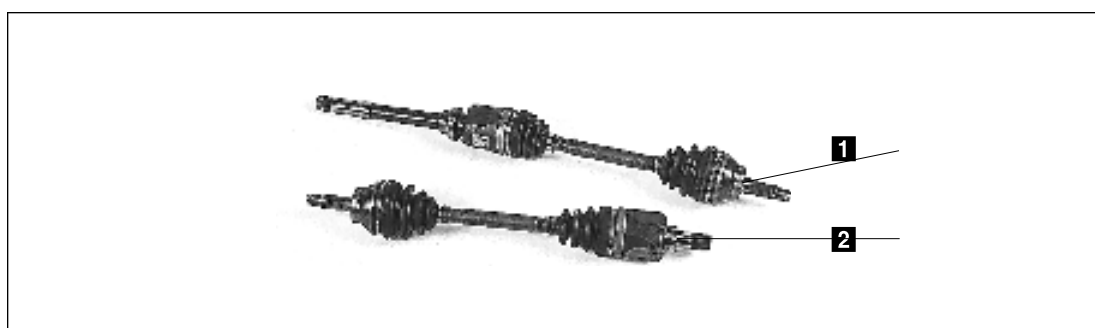
	682800-00	KIT PIGNONNERIE BV 5 RAPPORTS RAPPROCHES	
1	82800-10	Arbre primaire	1
2	82800-05	Pignon primaire de 5ème	1
3	82800-01	Pignon récepteur de 1ère	1
4	82800-02	Pignon récepteur de 2ème	1
5	82800-03	Pignon récepteur de 3ème	1
6	82800-04	Pignon récepteur de 4ème	1
7	82800-06	Pignon récepteur de 5ème	1
8	82800-08	Manchon crabot 1-2	1
9	82800-09	Butée d'arrêt	1
10	82805-14	Rondelle .8	1
11	82805-18	Vis M6	1
12	82800-11	Manchon crabot 3-4	1
13	82800-17	Pignon baladeur M.AR	1
14	82800-15	Kit verrouillage	1
	616805-01	Bague de verrouillage de levier de vitesses	

DIFFERENTIEL AUTOBLOQUANT



106 RALLYE Gr.A et COUPE TERRE

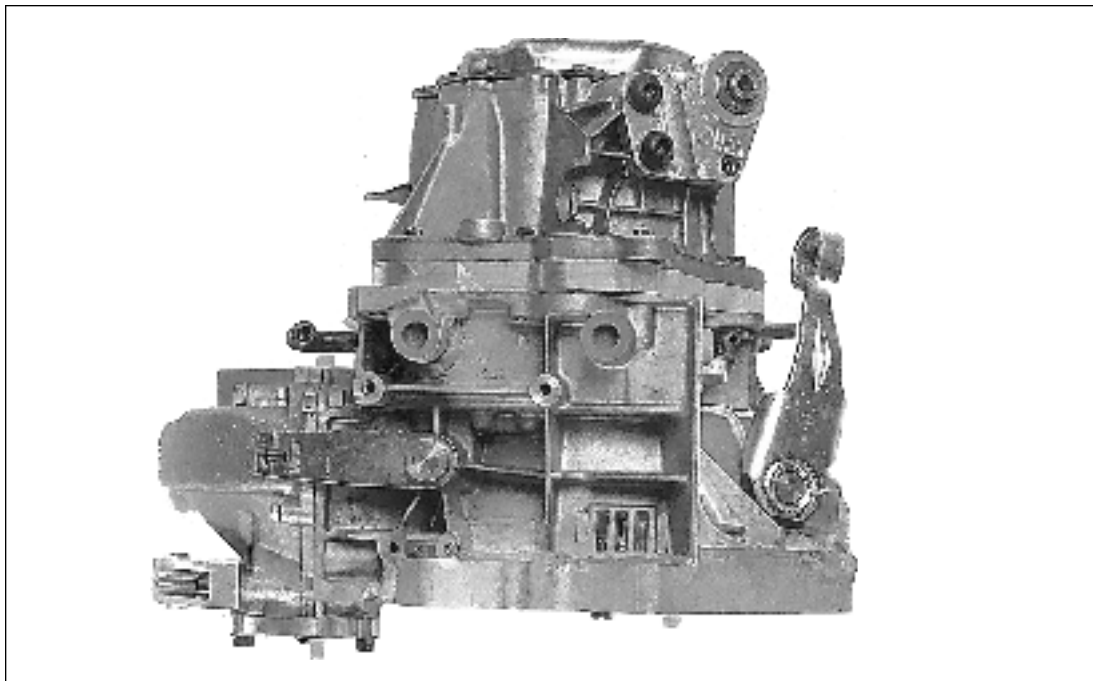
1	86704-00	DIFFERENTIEL AUTOBLOQUANT ASSEMBLE	
Composé de :			
	86704-01	Boîtier de différentiel	1
	86704-02	Couvercle de différentiel	1
	16704-13	Planétaire	2
	16704-02	Rondelle de boîtier	2
	16704-14	Satellite	4
	10500-08	Rondelle de friction canelée	4
	10500-19	Disque ep =1,9	4
	10500-20	Disque ep =2,0	2
	10500-21	Disque ep =2,1	1
	10500-05	Axe de satellite	2
	10500-07	Coquille	2
	10500-09	Rondelle belleville	1
	86704-04	Vis de boîtier	12
2	682864-00	COURONNE DE PONT 13x64	
	82859-00	Couronne de pont 13x59	
	82853-00	Couronne de pont 13x63	
3	682813-00	ARBRE SECONDAIRE 13x64	
	82813-00	Arbre secondaire 13x59	
	82816-00	Arbre secondaire 13x63	



106 Gr. A et COUPE TERRE

1	619922-00	Transmission D pour autobloquant Coupe Terre
2	619923-00	Transmission G pour autobloquant Coupe Terre
4	682922-00	Transmission D 106 Rallye Gr.A 1300
5	682923-00	Transmission G 106 Rallye Gr.A 1300

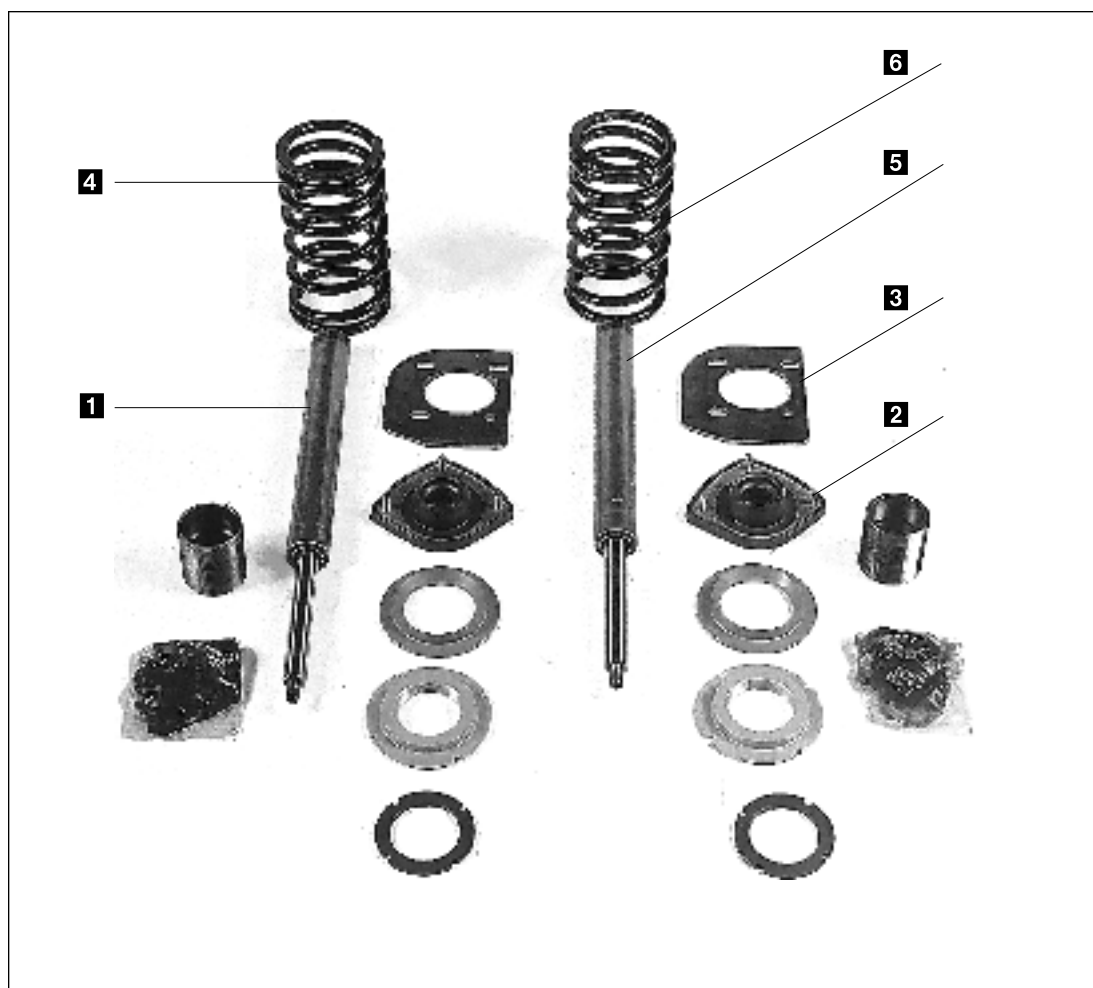
BOITE DE VITESSES COMPLETES



106 Gr. A

682801-00 BOITE A PIGNONNERIE RAPPROCHÉE
ASSEMBLÉE AVEC AUTOBLOQUANT *"sur commande"*

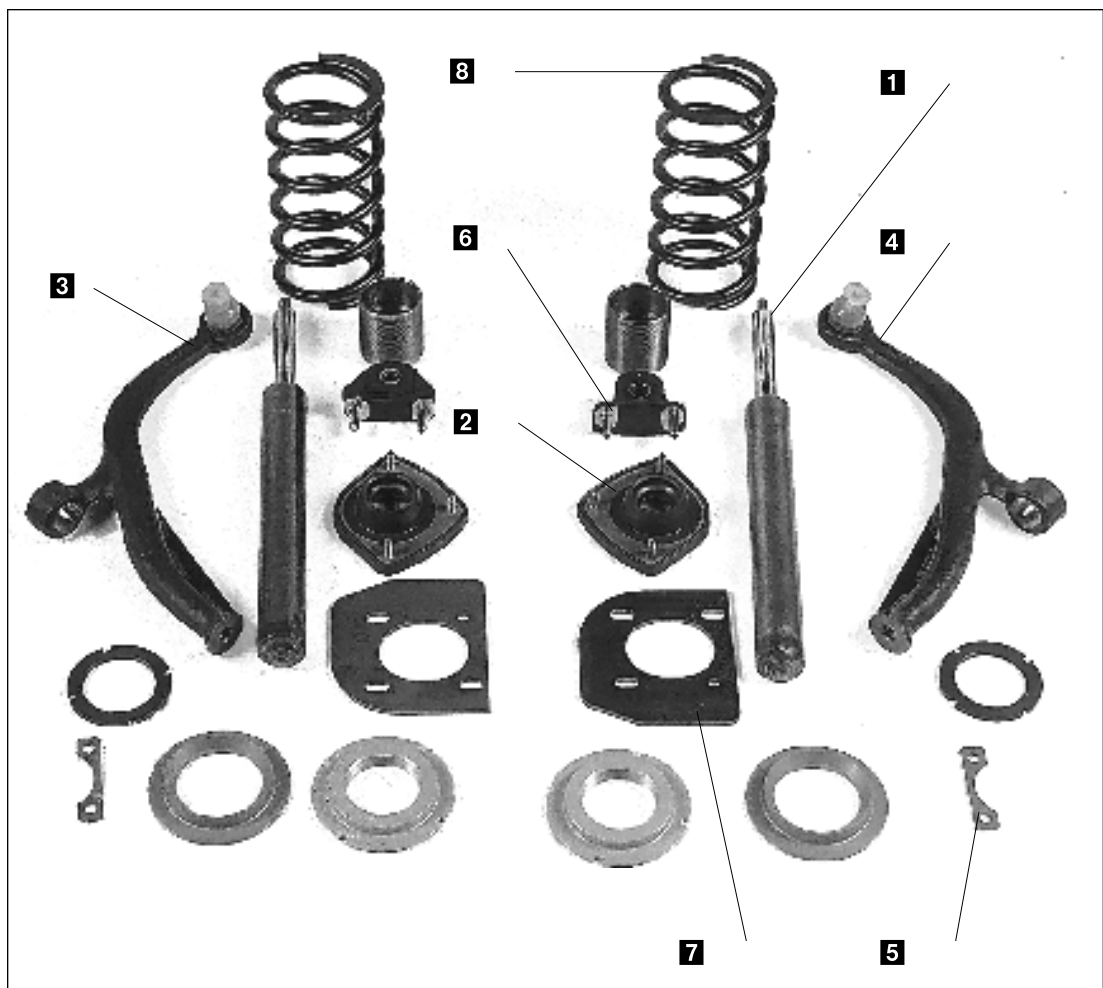
TRAIN AV



106 Gr. N 1300 et 1360

1	687007-00	ENSEMBLE AMORTISSEUR AV 1300	
	Comprenant : 687007-01	Cartouche amortisseur AV	1
	617061-02	Fourreau de réglage	1
	617061-03	Coupelle supérieure	1
	617061-04	Coupelle inférieure	1
	617061-05	Ecrou de coupelle	1
2	687037-93	Butée supérieure caoutchouc dur	1
3	619711-15	Renfort de bol	1
4	687035-00	Ressort AV 106 Rallye Gr. N	1
	617035-00	Ressort AV 106 XSI Gr. N	
5	R17007-00	Amortisseur AV «PERFORMANCE» usage routier	1
6	217005-00	Jeu de ressorts AV «PERFORMANCE» usage routier S10	1
	617005-00	Jeu de ressorts AV «PERFORMANCE» usage routier S20 et 106 S16	1
	617021-N1	Triangle AVD Groupe N avec silentbloc AR dur	1
	617021-N2	Triangle AVG Groupe N avec silentbloc AR dur	1
	687007-S2	ENSEMBLE AMORTISSEUR AV 106 - 1600	
	687035-S2	Ressort AV 106 - 1600 Gr. N	

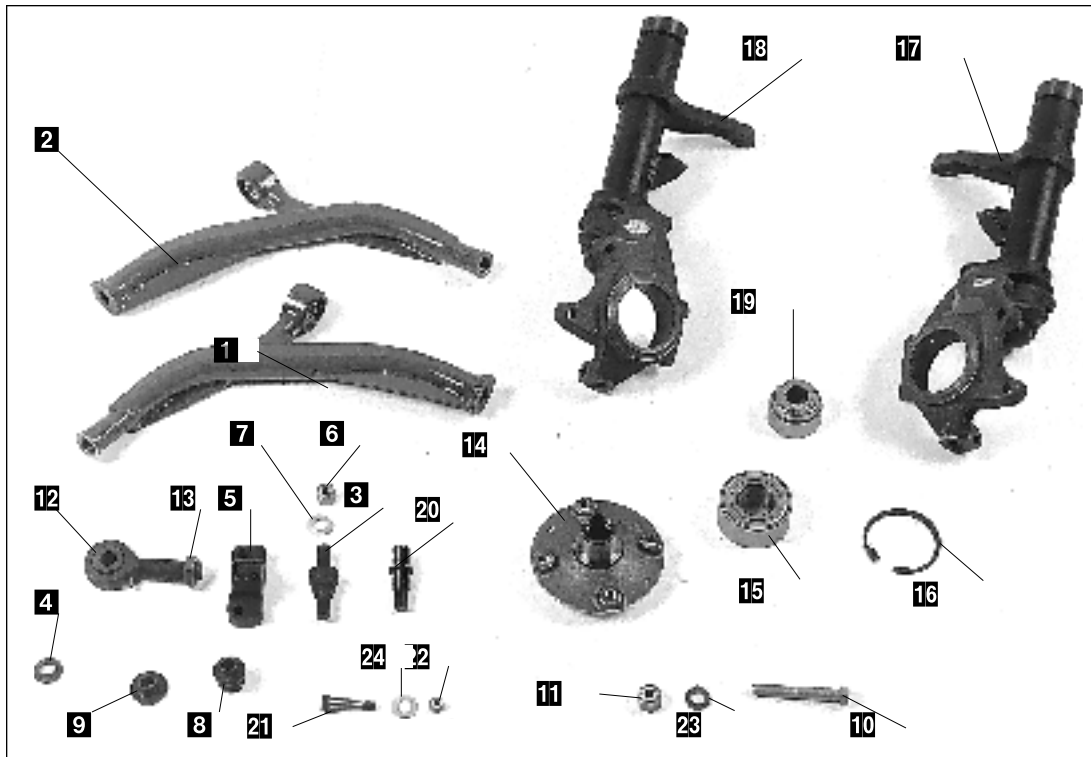
TRAIN AV



106 COUPE TERRE 1360 et 1600

1	617061-00	ENSEMBLE AMORTISSEUR AV 1360	
Comprenant :			
	617061-98	Cartouche amortisseur AV	1
	617061-02	Fourreau de réglage	1
	617061-03	Coupelle supérieure	1
	617061-04	Coupelle inférieure	1
	617061-05	Ecrou de coupelle	1
2	687037-93	Butée supérieure caoutchouc dur	1
3	617021-01	Triangle AVD renforcé	1
4	617021-02	Triangle AVG renforcé	1
5	619711-07	Gousset Fix. palier AR de triangle	1
6	617021-05	Silentbloc AR de triangle "axe vissé"	1
	617021-15	Silentbloc AR de triangle "axe monobloc"	1
7	619711-05	Renfort de bol	1
8	617068-01	Ressort AV	1

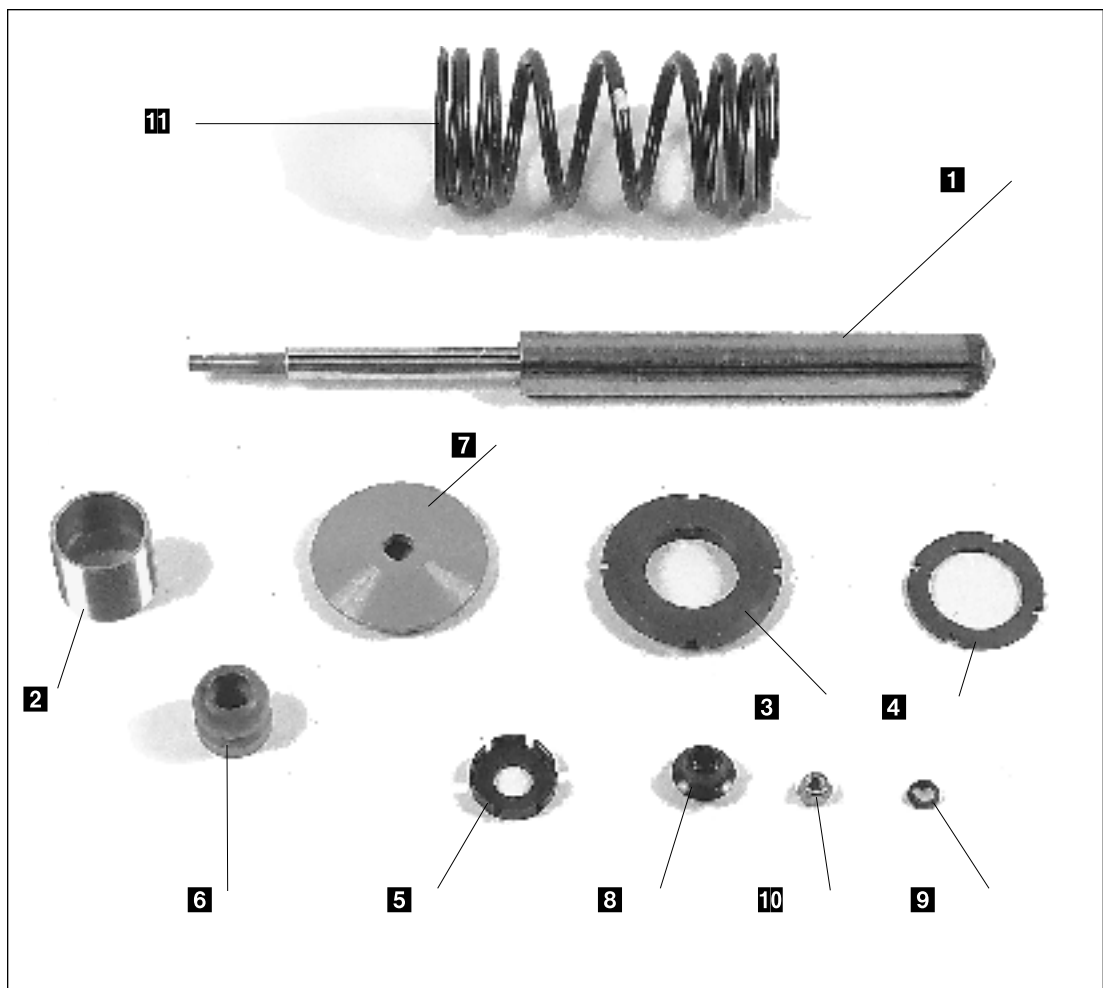
TRAIN AV



106 RALLYE Gr. A 1300

619720-00		KIT TRAIN AV COMPLET	
1	619720-01	Triangle AVD	1
2	619720-02	Traingle AVG	1
3	619720-03	Goujon de palier	2
4	619720-04	Entretoise AR de palier	2
5	619720-05	Palier de triangle	2
6	619720-08	Ecrou M14	2
7	619720-10	Rondelle 12x24x2,5	8
8	619720-11	Entretoise longue	2
9	619720-12	Entretoise courte	2
10	619720-13	Vis HM12 L83	2
11	619720-14	Ecrou frein M12	2
12	17020-06	Rotule de carrossage	2
13	17020-18	Ecrou bas M20	2
14	619720-20	Moyeu de roue AV	2
15	619720-21	Roulement de roue AV	2
16	619720-22	Anneau d'arret	2
17	617020-01	Pivot AVD assemblé	1
18	617020-02	Pivot AVG assemblé	1
19	617020-03	Ecrou M50	2
20	619720-15	Axe fixation pivot	2
21	617020-04	Vis épaulée M8	2
22	617020-05	Ecrou frein M8	2
23	17014-04	Rondelle ondulée .10	2
24	16805-14	Rondelle ondulée .8	2
	619720-15	Axe fixation triangle/pivot	2

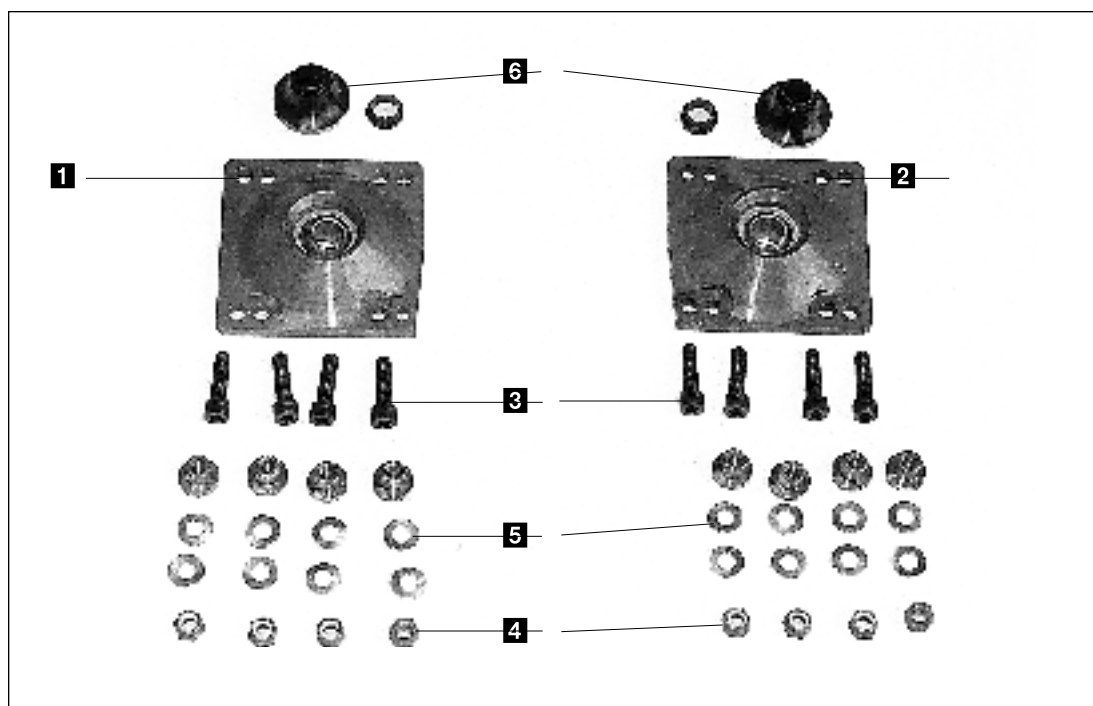
TRAIN AV



106 RALLYE Gr. A

687006-00 KIT AMORTISSEUR AV			
1	687006-01	Amortisseur AV nu	1
2	687006-02	Fourreau de réglage	1
3	617061-04	Coupelle inférieure	1
4	617061-05	Contre-écrou de coupelle	1
5	687006-03	Entretoise épaisseur = 4	2
6	687006-04	Butée d'attaque	1
7	687006-05	Coupelle supérieure	1
8	619711-09	Entretoise de coupelle	1
9	619711-08	Entretoise de rotule	1
10	19720-05	Ecrou frein M12	1
11	619724-00	Ressort AV	1

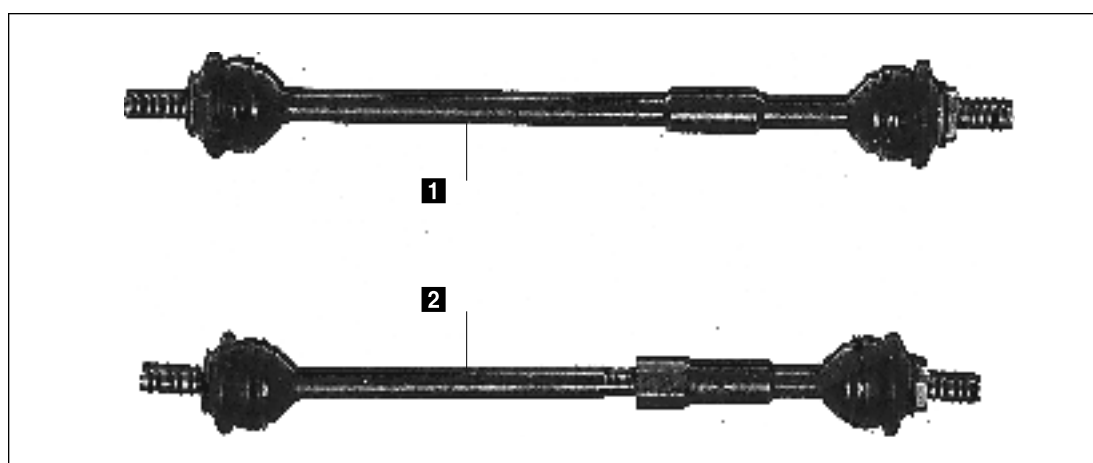
TRAIN AV



106 RALLYE Gr. A

619711-00		KIT PLATINES SUPERIEURES ALU.	
1	619711-81	Platine AVD assemblée	1
2	619711-82	Platine AVG assemblée	1
3	619711-03	Vis HM8	8
4	617020-05	Ecrou frein M8	8
5	16805-14	Rondelle ondulée .8	8
6	619711-04	Douille à souder sur caisse	8

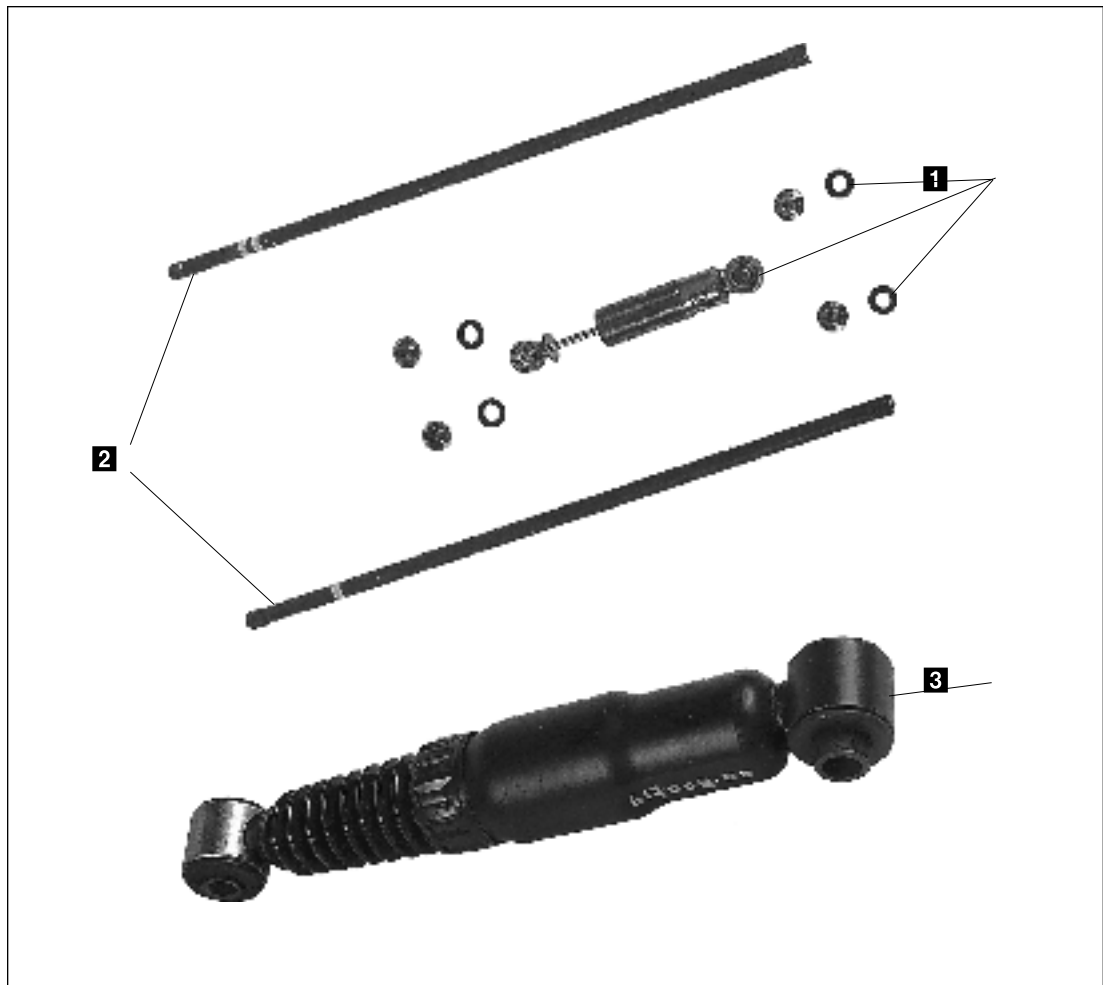
BIELLETES BARRE ANTI-DEVERS AV



106 RALLYE Gr. A

1	619714-01	Biellette AVD
2	619714-02	Biellette AVG

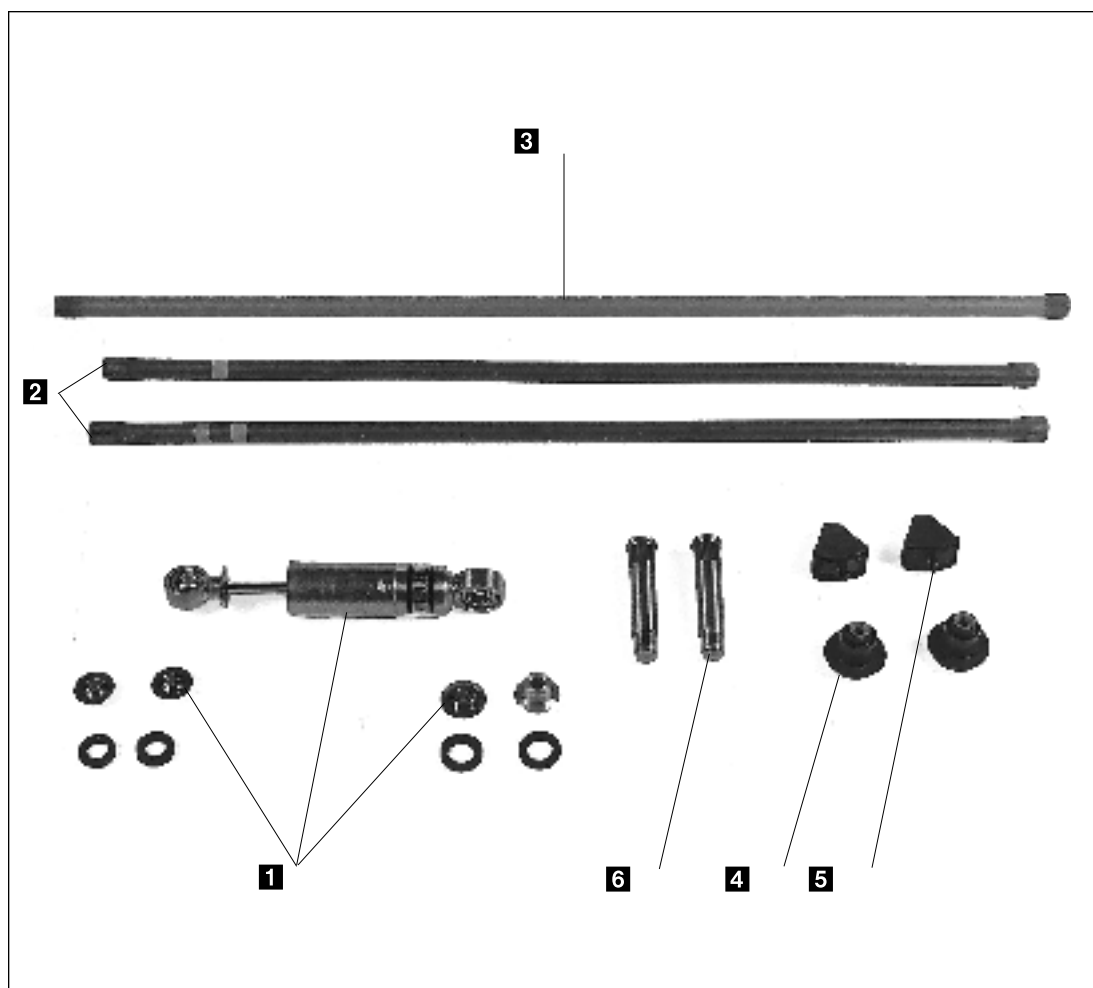
TRAIN AR



106 RALLYE Gr. N et Gr. A

1	617009-00	AMORTISSEUR AR ASSEMBLÉ A ROTULES Gr. A	
Comprenant:	617009-80	Amortisseur avec rotules	1
	19709-09	Douille de rotule SSA 14	2
	19709-10	Protecteur	2
	19709-06	Douille de rotule SSA 16/50	1
	617027-02	Entretoise de rotule	1
	19709-07	Protecteur	2
2	617010-00	KIT BARRES DE TORSION 23	
Comprenant :	617010-01	Barre de torsion D	1
	617010-02	Barre de torsion G	1
3	R17008-00	AMORTISSEUR AR «PERFORMANCE» (usage routier)	
	687009-01	AMORTISSEUR AR ASSEMBLÉ Gr. N AVEC SILENTBLOCS	
	619722-00	KIT BARRES DE TORSION 22	
	619722-01	Barre de torsion D	
	619722-02	Barre de torsion G	

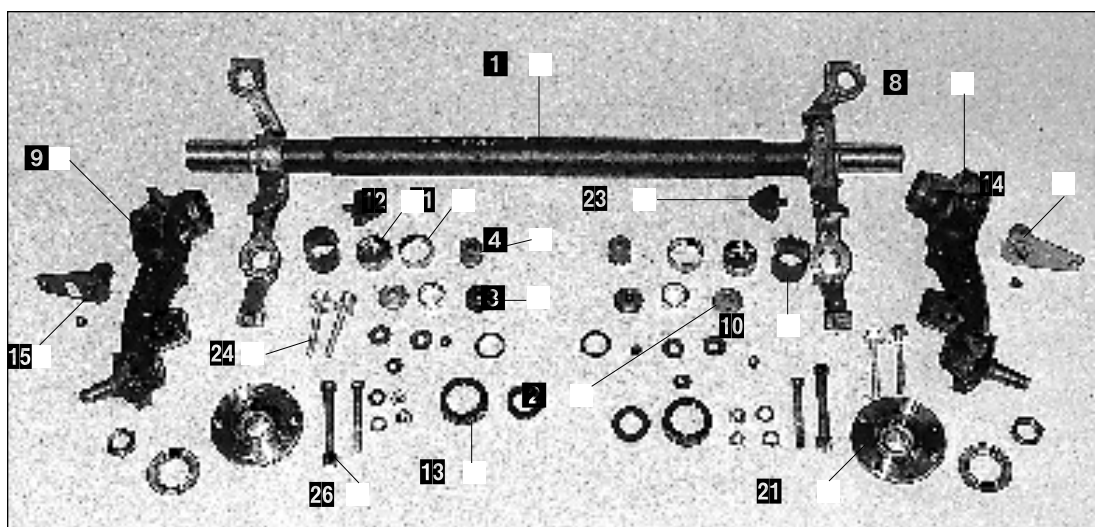
TRAIN AR



106 COUPE TERRE

1	617028-00	AMORTISSEUR AR ASSEMBLE A SILENTBLOCS
2	619710-00	KIT DE BARRES DE TORSION 21
Comprenant :	619710-01	Barre de torsion droite
	619710-02	Barre de torsion gauche
3	617063-01	Barre anti-devers 21
	617065-01	Barre anti-devers 25
4	617001-00	Silentbloc fix.train AR
5	619717-09	Butée de compression AR
6	639754-02	Fusée de roue AR
	639754-S2	Fusée de roue AR S2
	17704-09	Écrou de fusée de roue AR

TRAIN AR



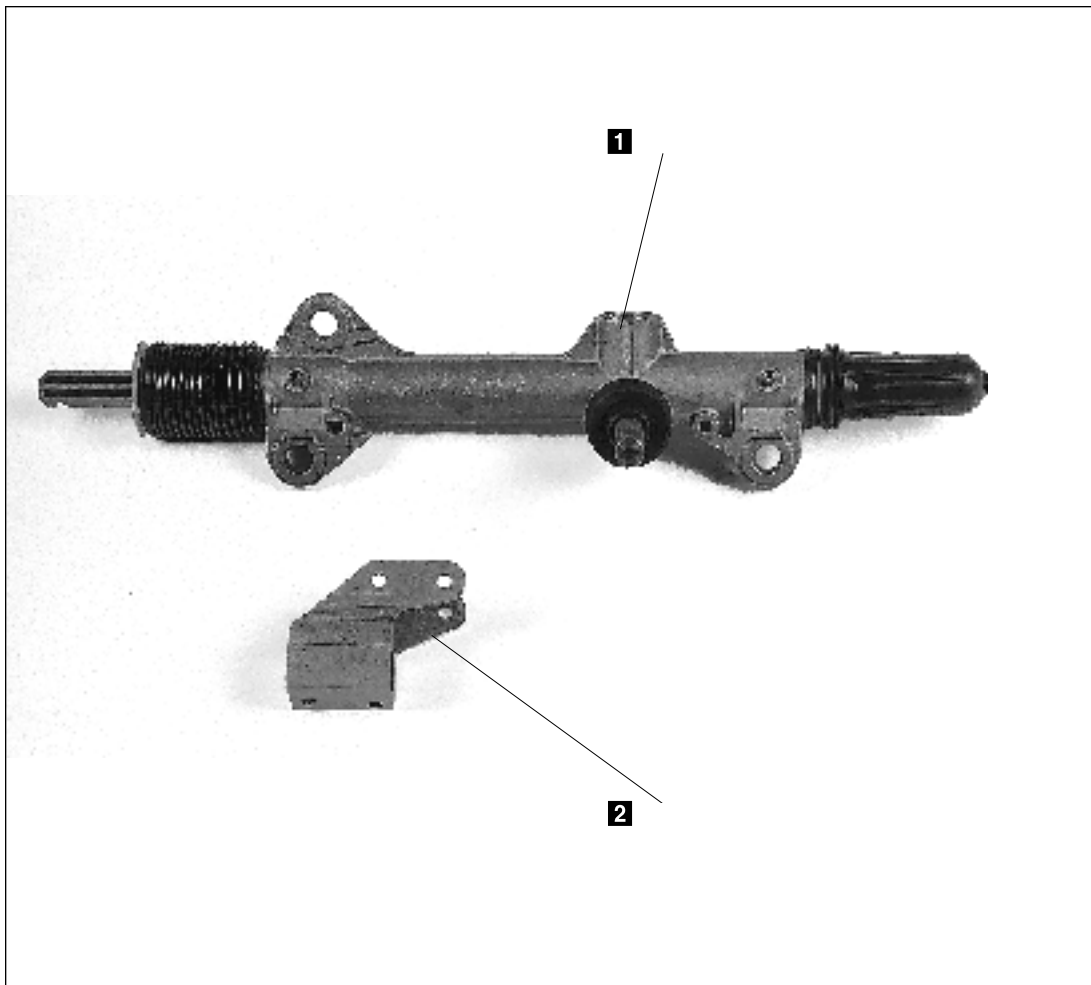
106 RALLYE Gr. A

617013-00 KIT TRAIN AR COMPLET

Comprenant :

1	617013-01	Traverse AR assemblée	1
2	619717-05	Bobine = 45 ep = 3	2
3	619717-06	Bobine = 45 ep = 5	2
4	619717-07	Bobine = 38 ep = 5	2
5	619717-10	Vis M12 L = 93,5	4
6	619717-11	Rondelle plate =12	4
7	619717-12	Ecrou HM12	4
8	617013-02	Bras ARD assemblé	1
9	617013-03	Bras ARG assemblé	1
10	617013-05	Bague d'étanchéité	2
11	617013-06	Articulation intérieure	2
12	617013-07	Articulation extérieure	2
13	617013-08	Joint intérieur	2
14	617013-09	Levier de barre A/D D.	1
15	617013-10	Levier de barre A/D G.	1
16	617013-11	Joint ext. de levier	2
17	617013-12	Obtuteur	2
18	617013-13	Vis TH RDL M8	2
19	617013-04	Rondelle/écrou de moyeu	2
20	617013-17	Entretoise de moyeu ep = 7	2
21	17904-01	Moyeu roulement	2
22	39754-11	Kit fix.moyeu	2
23	619717-15	Butée d'attaque AR L = 48	2
24	617009-04	Vis fix.amortisseur	2
25	617009-05	Ecrou M12	2
26	617009-06	Vis fix. amortisseur M14	2
27	617009-07	Ecrou M14	2
28	617009-08	Rondelle plate =14	2

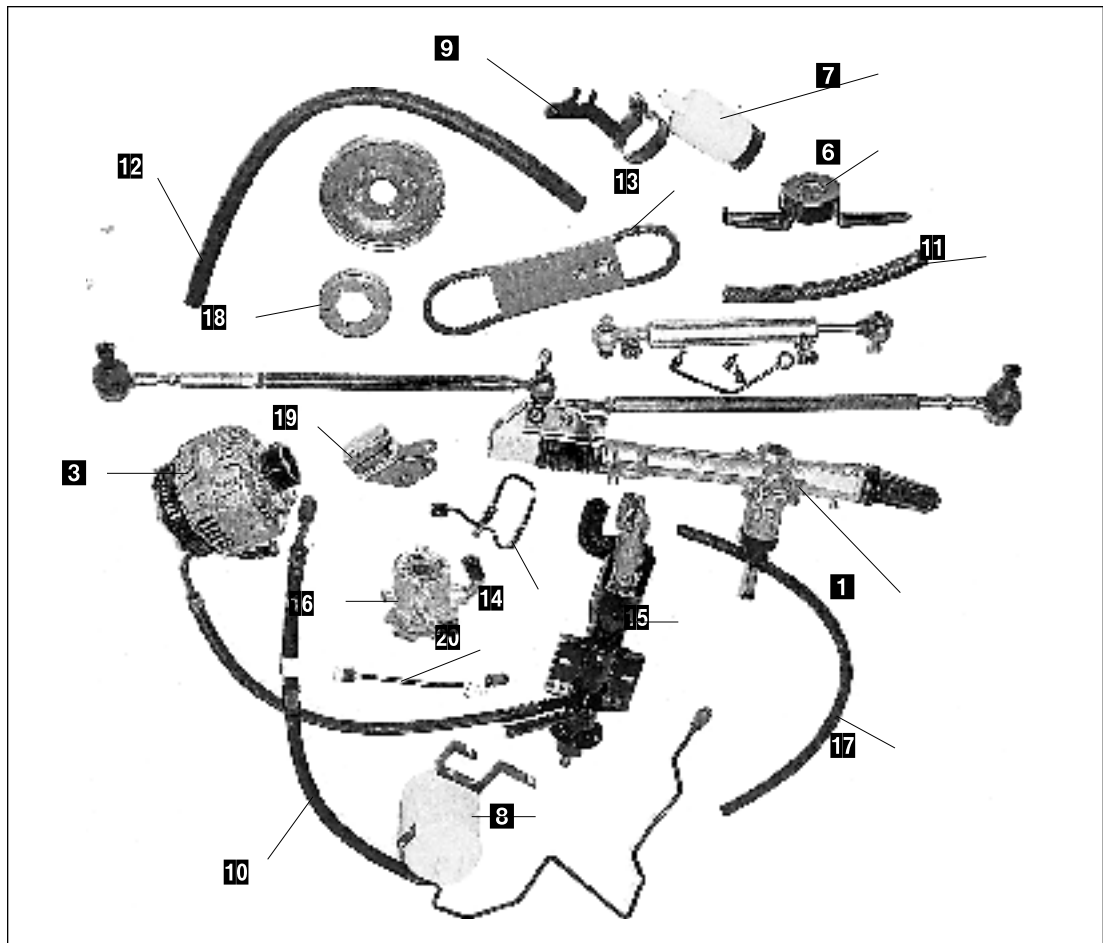
DIRECTION



106 COUPE TERRE et RALLYE Gr. A

1	617002-01	Crémaillère directe renforcée
2	617002-02	Chape de liaison biellette de direction

DIRECTION



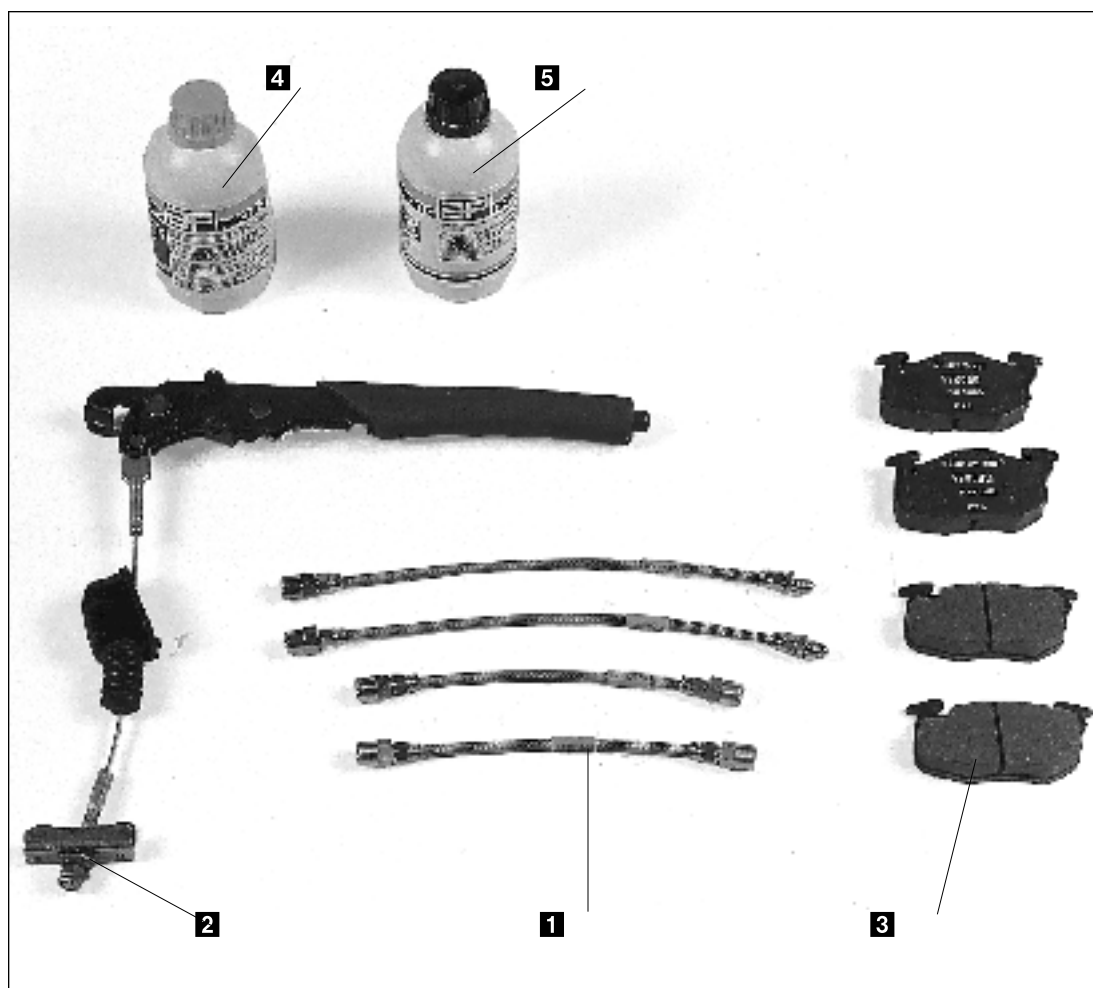
106 RALLYE Gr. A

617040-00 KIT COMPLET DIRECTION ASSISTÉE

Comprenant :

1	617040-01	Boîtier de direction assemblé	1
2	617040-03	Support	1
3	617040-04	Alternateur 80A	1
4	617040-05	Support pompe	1
5	617040-06	Support alternateur	1
6	617040-07	Galet tendeur	1
7	617040-09	Réservoir supérieur	1
8	617040-10	Réservoir inférieur	1
9	617040-11	Support réservoir	1
10	617040-12	Flexible haute pression "2 pièces"	1
11	617040-13	Tube basse pression	1
12	617040-14	Tube basse pression	1
13	617040-15	Courroie	1
14	617040-16	Tube basse pression	1
15	617040-17	Colonne et axe	1
16	617040-28	Pompe de direction	1
17	17040-06	Tube de valve à réservoir	1
18	87040-01	Poulie de vilebrequin	1
19	617002-02	Chape de liaison biellette	1
20	617040-121	Flexible haute pression	1

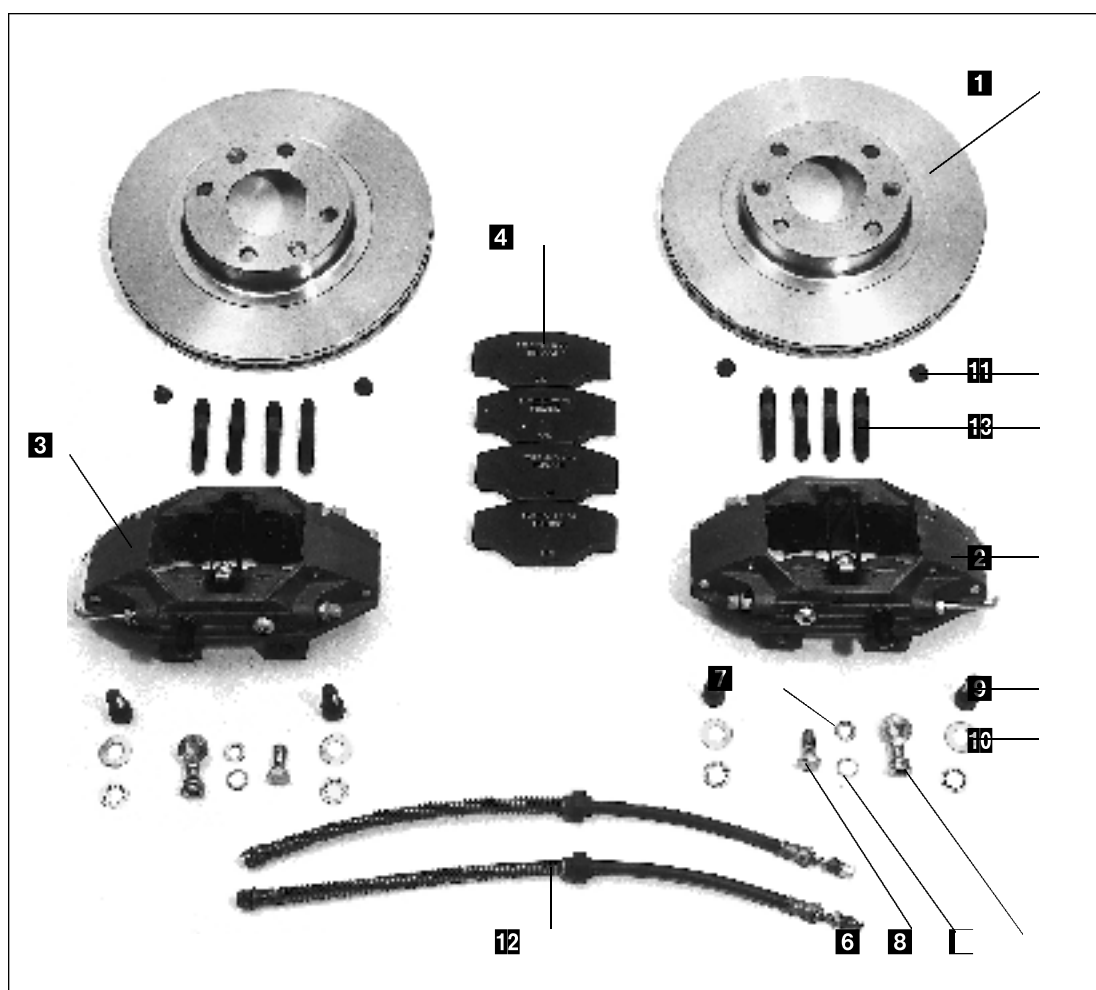
FREINAGE



106 Gr. N et COUPE TERRE S10

1	616708-00	KIT FLEXIBLES DE FREIN RENFORCES	
Comprenant :	616708-01	Flexible de frein AV	2
	616708-02	Flexible de frein AR	2
2	617705-01	Levier de frein à main «Fly off»	
3	617702-00	Jeu de plaquettes AV «ID 451» S10	
4	26110-00	Liquide de frein haute température AP550	
5	26600-00	Liquide de frein haute température AP600	
	26700-00	Liquide de frein haute température CASTROL 1 Litre	
	617701-00	Jeu de plaquettes AV "DS 2000" S20 - 1600	
	617703-00	Jeu de plaquettes AV «ID 451» S20 - 1600	
	617704-04	Jeu de plaquettes AR "ID 451" S20 - 1600	
	617704-14	Jeu de plaquettes AR "DS 3000"	
	617704-24	Jeu de plaquettes AR "DS 4003"	
	617704-34	Jeu de plaquettes AR "DS 2000"	

FREINS AV



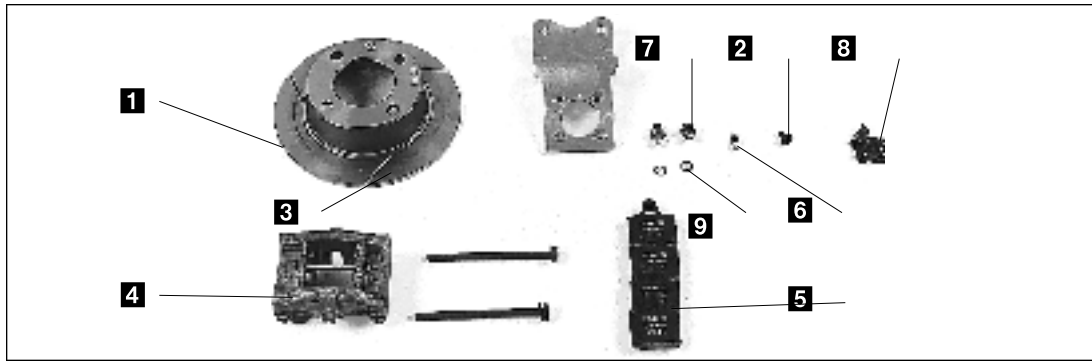
106 RALLYE Gr. A

87703-00 KIT FREINS AV COMPLET

(se monte avec jantes PEUGEOT SPORT)

1	87703-01	Disque AV	2
2	87703-02	Etrier AVD	1
3	87703-03	Etrier AVG	1
4	79703-38	Jeu de plaquettes Mintex 1166	1
5	12001-06	Raccord sur étrier	2
6	12001-07	Vis raccord	2
7	12001-08	Joint cuivre	2
8	12001-09	Joint cuivre	2
9	12002-06	Vis CHC M12	4
10	17703-05	Rondelle 12	4
11	17703-06	Vis FHC M8	4
12	17703-07	Flexible de frein	2
13	17020-14	Goujon de roue	8

FREINS AR

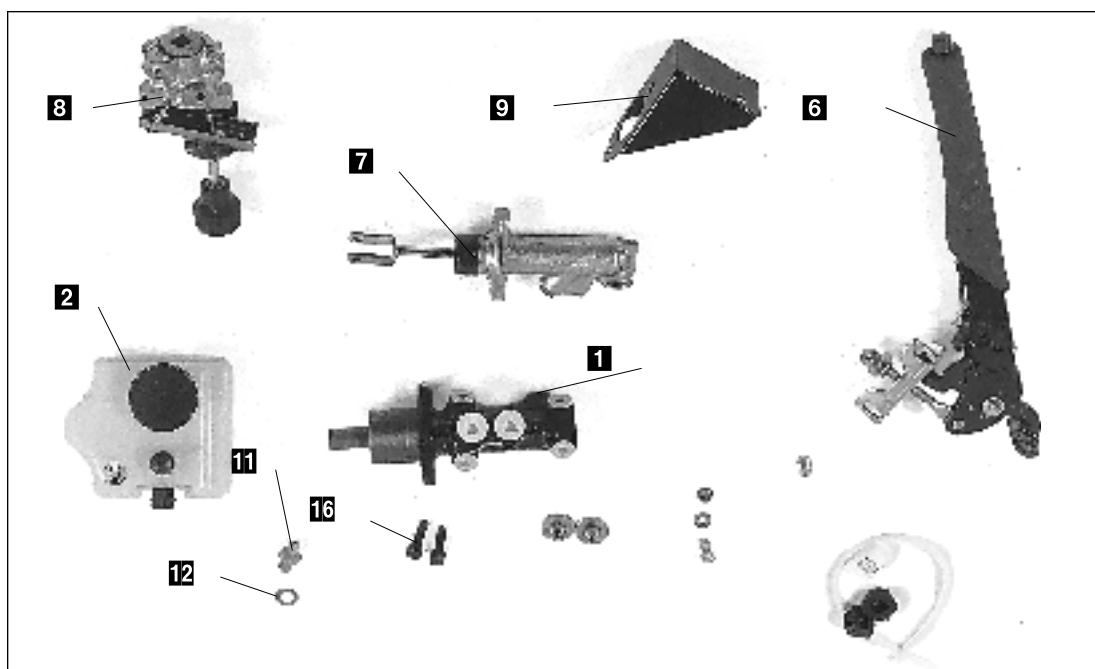


106 RALLYE Gr. A

617804-00 KIT FREINS AR COMPLET

1	617804-01	Disque AR	2
2	617804-10	Vis FEC M6	2
3	617804-03	Support étrier AR	2
4	617804-02	Etrier AR assemblé	2
5	617804-04	Jeu de plaquettes AR	1
6	617804-05	Vis de purge	2
7	19705-18	Raccord M10x100	2
8	617804-07	Vis FEC M8	8
9	617804-08	Joint d'étanchéité	2

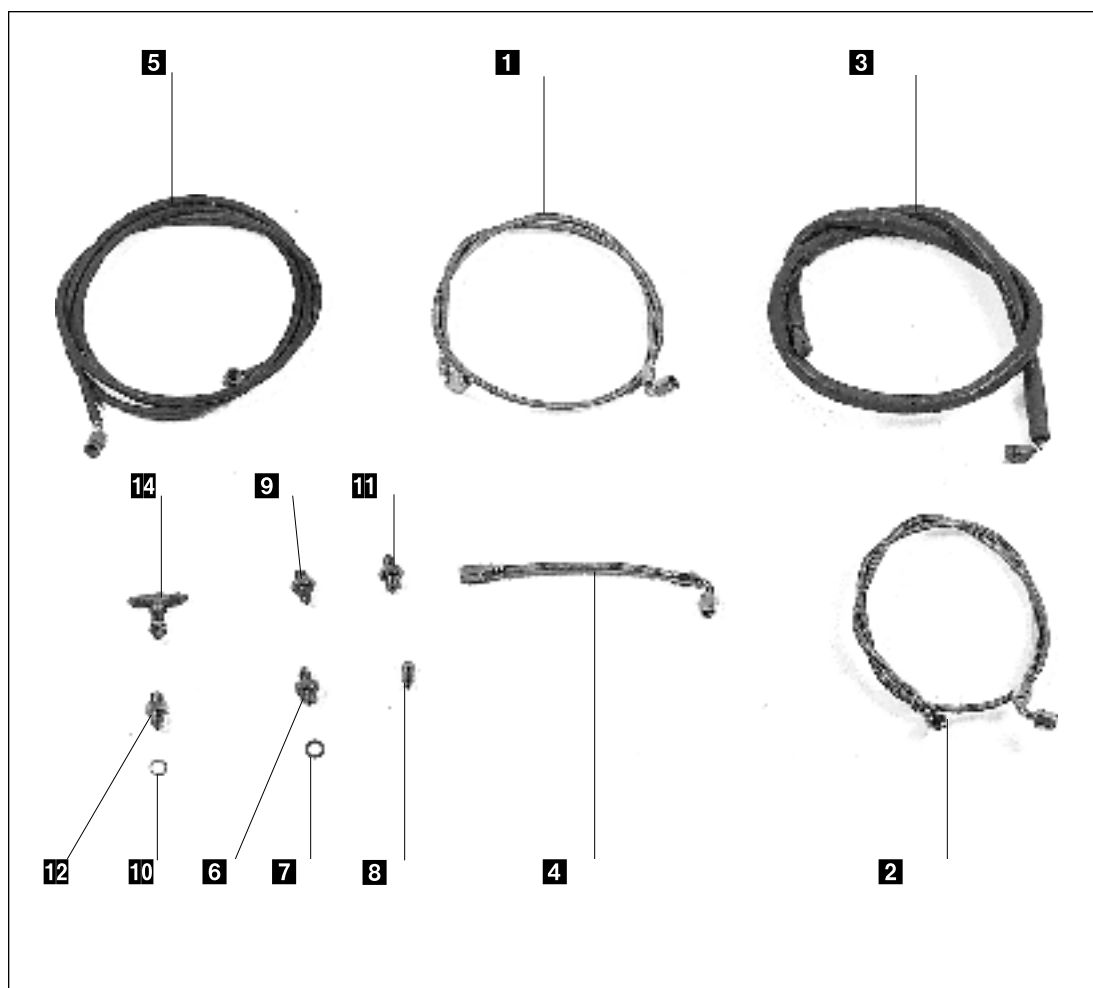
COMMANDE DE FREINAGE



106 RALLYE Gr. A

	619705-00	KIT REPARTITION DE FREINAGE	
1	619705-03	Maitre-cylindre = 22	1
2	619705-04	Bocal de liquide de frein	1
3	619705-06	Ensemble de joints	1
4	619705-07	Bouchon	1
5	619705-08	Ecrou à embase M8	2
6	17705-10	Levier de frein à main	1
7	12004-01	Maitre-cylindre de frein à main	1
8	17705-02	Répartiteur réglable	1
9	12004-04	Support de frein à main	1
10	87040-14	Ecrou à embase	1
11	12004-18	Raccord girling	1
12	12004-19	Rondelle girling	1
13	17705-03	Bouchon	1
14	17705-11	Vis fix.répartiteur	2
15	17705-12	Rondelle fix.répartiteur	2
16	17705-18	Vis fix.maitre-cylindre/support	2

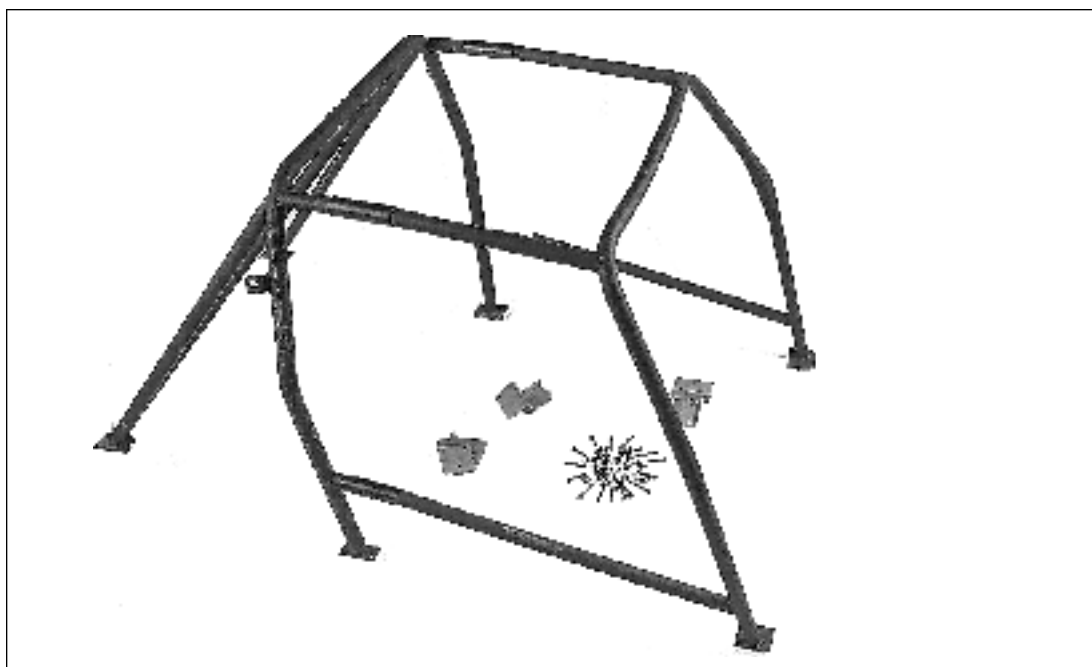
TUBES DE FREIN « AVIATION »



106 RALLYE Gr. A

619708-00		KIT TUBES DE FREIN COMPLET	
1	19708-06	Tube alimentation étriers	4
2	19708-01	Tube Té à maitre-cylindre frein à pied	1
3	19708-03	Tube maitre-cylindre à répartiteur	1
4	19708-04	Tube répartiteur à MC à main	1
5	19708-05	Tube MC à main à Té AR	1
6	19705-18	Raccord sur étrier	4
7	26114-09	Joint cuivre	6
8	17705-03	Bouchon sur répartiteur	3
9	19708-08	Raccord sur répartiteur	1
10	12001-09	Joint cuivre	1
11	19708-07	Raccord sur répart. et MC à main	2
12	19708-09	Raccord sur MC à main	1
13	26114-10	Joint cuivre	1
14	19708-10	Té avec écrou	2

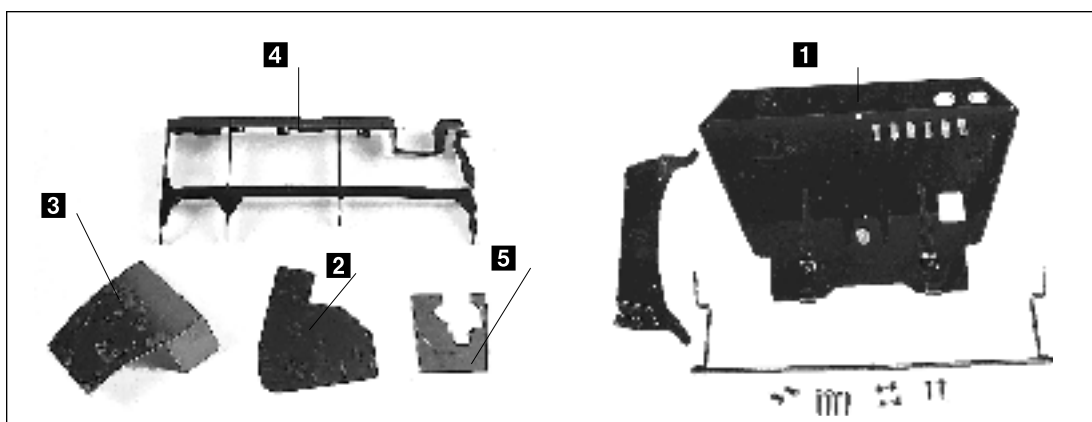
CARROSSERIE



106 Gr. N et COUPE TERRE

619600-00	ARCEAU 6 POINTS 25CD4S à visser
619001-00	ARCEAU 6 POINTS à souder «DEVIL»
619000-S2	ARCEAU à souder S2 «DEVIL»
619600-S2	ARCEAU à visser S2 «DEVIL»

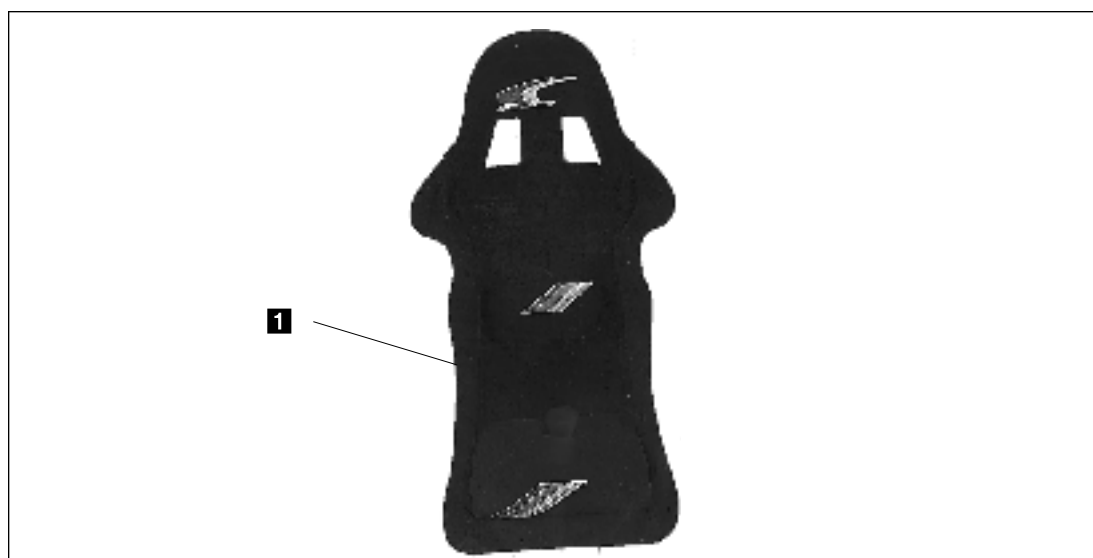
RENFORTS ET PROTECTIONS



106 Gr. N et COUPE TERRE

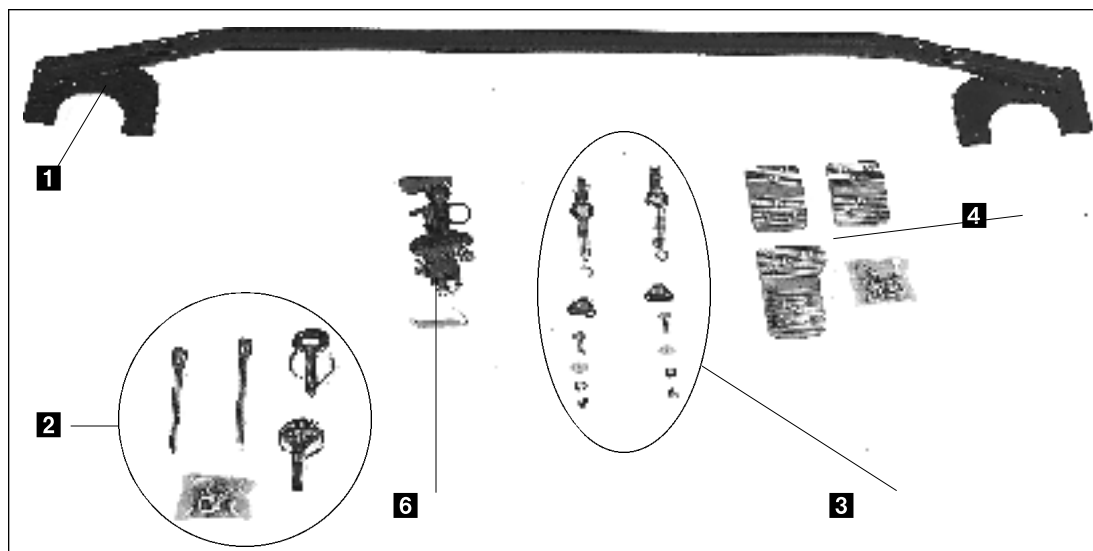
1	618005-00	KIT PROTÈGE CARTER TERRE	1
2	617027-20	Ecran thermique d'amortisseur AR	1
3	619406-01	Protection de goulotte d'essence	1
4	619007-02	Masque de face AV	1
5	619711-06	Renfort chape biellette anti-couple	1
	618007-00	KIT PROTÈGE CARTER ASPHALTE	

ACCESSOIRES



106 Gr. N et COUPE TERRE

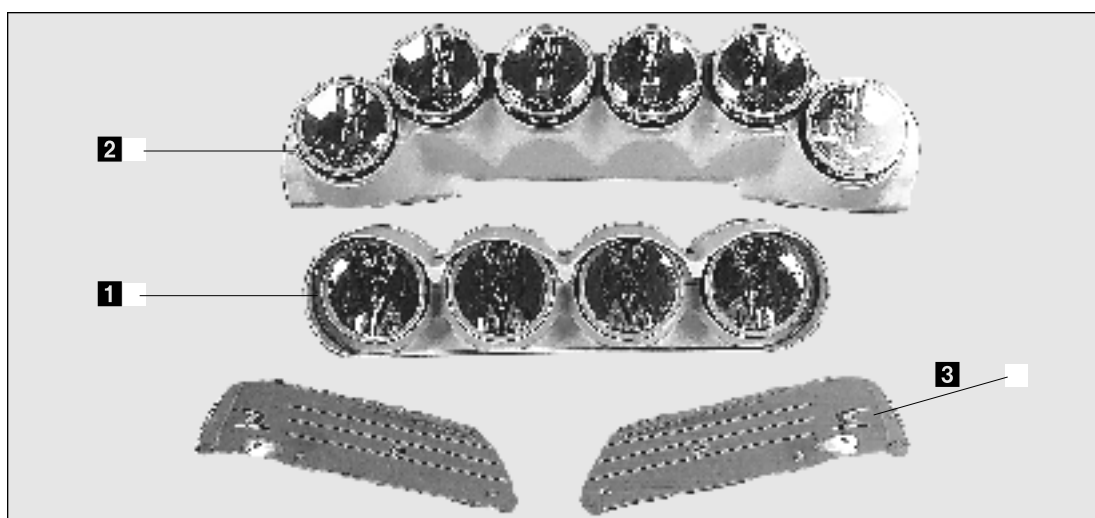
1	99080-00	Siège baquet "KING" PEUGEOT SPORT
	696080-02	Embase fix. siège gauche sur caisse
	696800-03	Embase fix. siège droit sur caisse
	96080-04	Kit de ferrures



106 TOUS TYPES

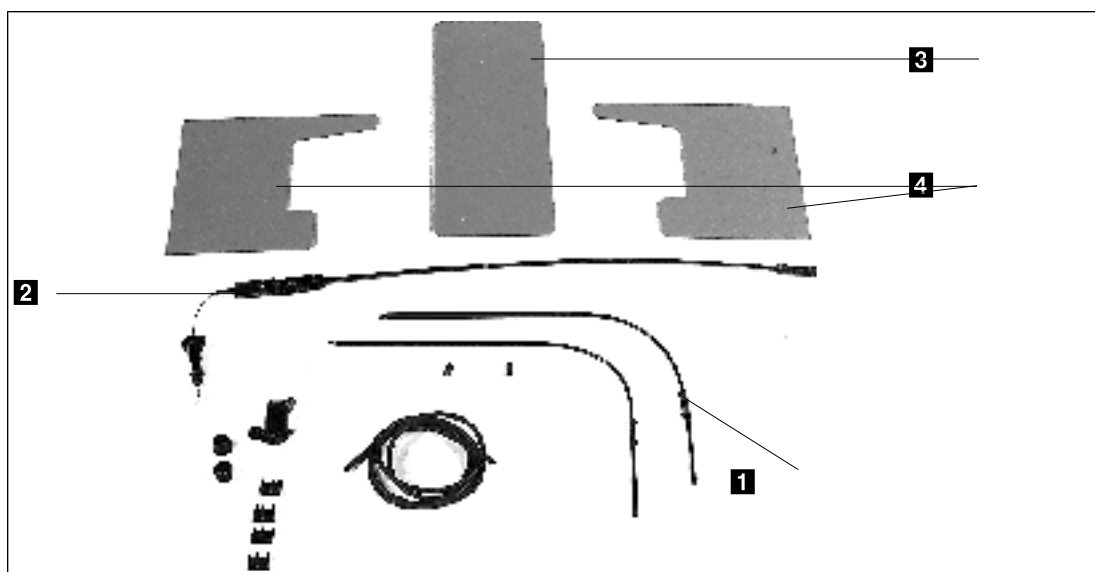
1	618002-94	Barre anti-rapprochement
2	90065-00	Jeu d'attaches capot (la paire) à goupilles
3	394065-00	Jeu d'attaches capot (la paire) à ressorts
4	99187-00	Jeu de patins de pédales
6	99196-01	Coupe circuit multi-polaire
	94196-02	Tirette coupe-circuit
	99187-00	Jeu de patins de pédales carbone

ACCESSOIRES



106 TOUS TYPES

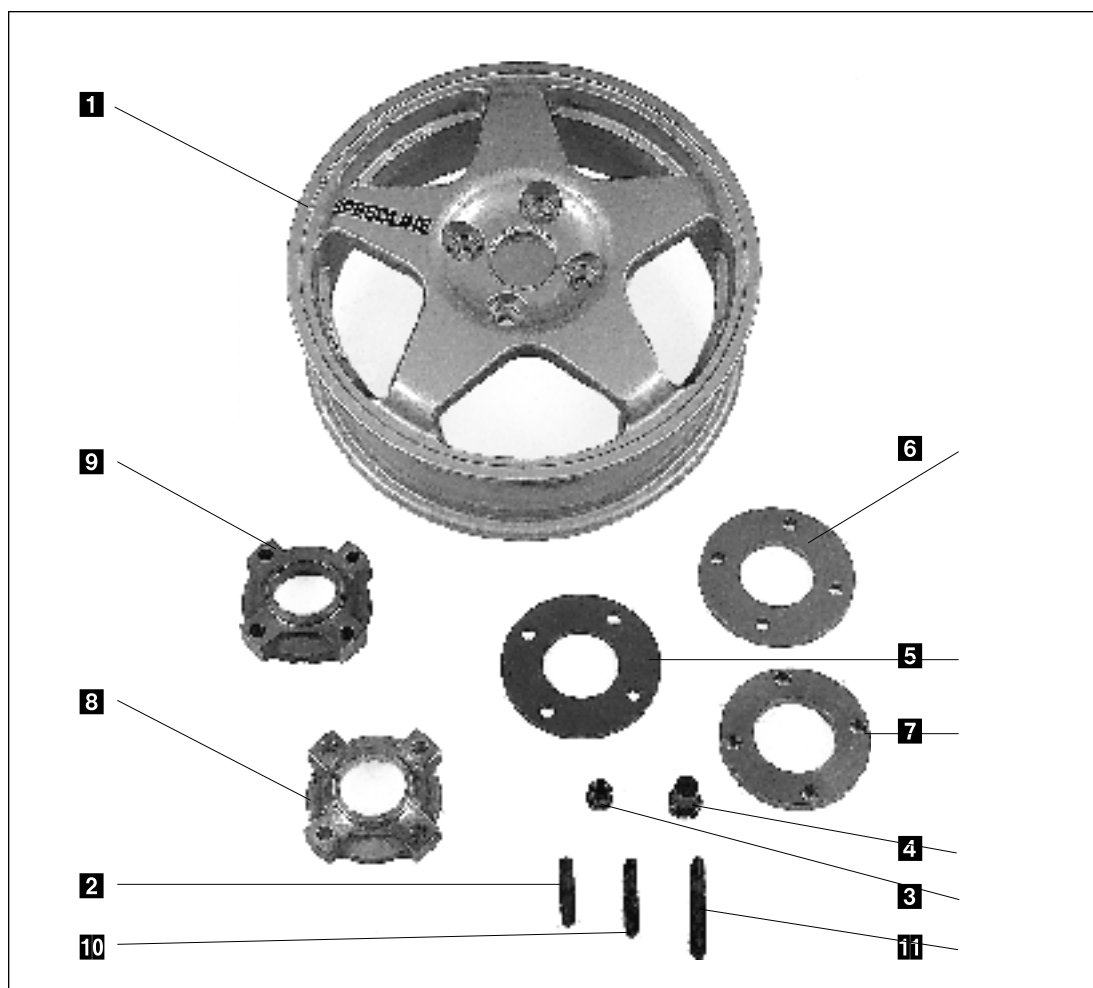
1	618013-00	Rampe de phares 4 optiques pour capot S10	150
2	X18013-00	Rampe de phares 6 optiques pour pare-chocs S10	150
3	616528-00	Jeu de protèges phares pour phares série S10	
	618030-01	Rampe de phares nue S20 pour	200



106 TOUS TYPES

1	619501-00	KIT LAVE-GLACE GRANDE PUISSANCE	
Comprenant :			
	619501-01	Rampe lave-glace	2
	619501-02	Agrafe	4
	619501-03	Agrafe	2
	619501-04	Tuyau	1
	619501-05	Joint	2
	619501-06	Pompe	1
	619501-07	Raccord	2
2	639500-57	Cable d'accélérateur	
3	619400-00	Bavette de réservoir	
4	690081-01	Bavette de roue AV S10	

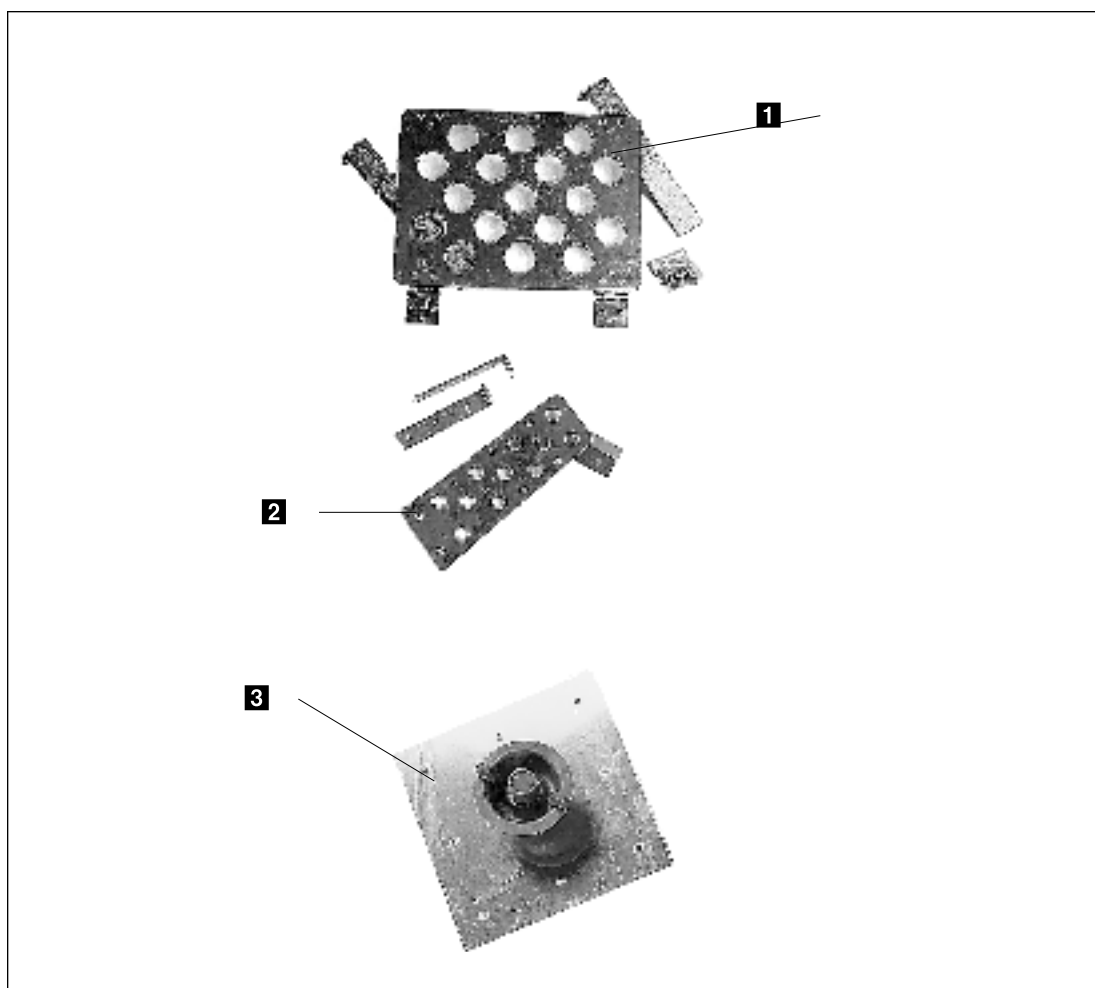
ACCESSOIRES



106 TOUS TYPES Gr. A

1	619814-00	Jante alu. 5J15 CH = 47 106 Gr.A
ATTENTION : JANTES EXCLUSIVEMENT RÉSERVÉES A LA COMPÉTITION		
2	617020-14	Goujon de roue L = 58 mm
3	18004-01	Ecrou de roue à portée conique
4	17023-00	Ecrou de roue à portée plate
5	17022-00	Entretoise de voie ep = 7 mm
6	19713-09	Entretoise de voie ep = 9,5 mm
7	19713-13	Entretoise de voie ep = 13 mm
8	19713-21	Entretoise de voie ep = 21 mm
9	19713-25	Entretoise de voie ep = 25 mm
10	17020-14	Goujon de roue L = 66 mm
11	19703-10	Goujon de roue L = 86 mm
12	619824-00	Jante alu. 5,5J14 CH 16 106 Rallye Gr.N
	619824-02	Vis de roue pour 106 Gr. N "série"

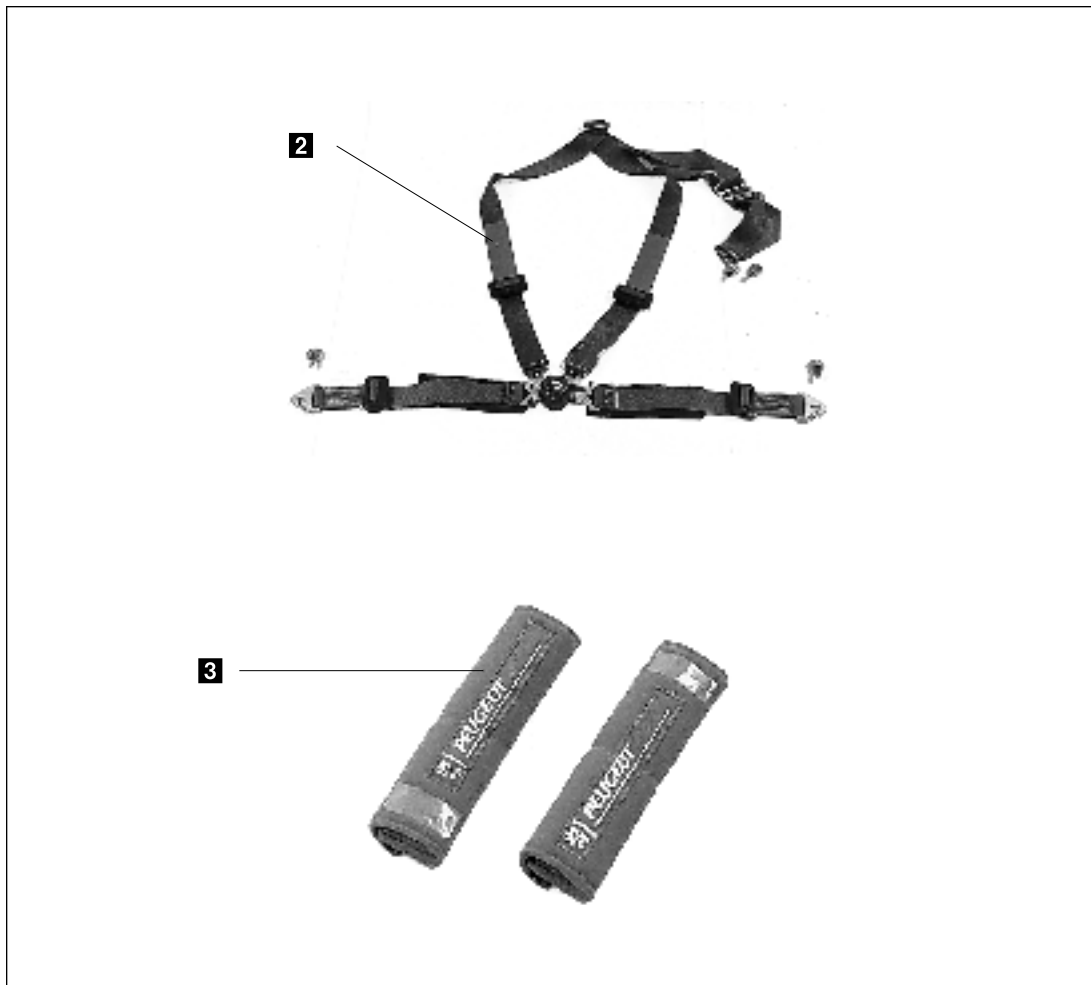
ACCESSOIRES



106 TOUS TYPES

1	99180-00	Repose-pied co-pilote
2	99182-00	Repose pied pilote
3	99185-00	Fixation de roue de secours à vis
5	99190-00	Fixation croisillon de roue
	99196-01	Coupe-circuit multi-polaire
	94196-02	Tirette coupe-circuit

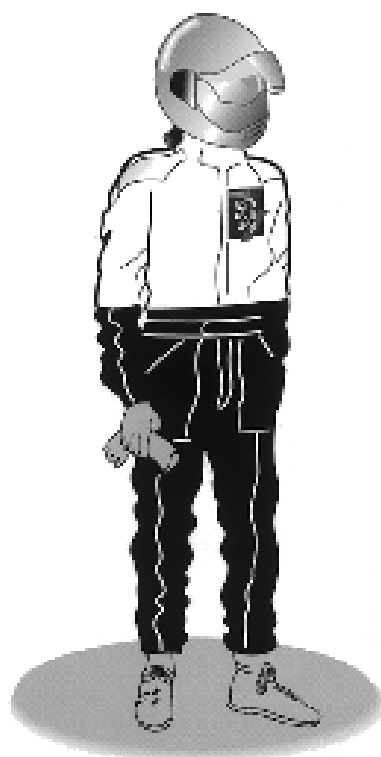
HARNAIS DE SECURITE



106 TOUTS TYPES

2	99205-00	Harnais 4 points à boucle rotative
3	99225-00	Paire de fourreaux d'épaules
4	99206-00	Sangle 6ème point pour harnais à boucle rotative
5	94211-00	Paire de fourreaux TOP
6	99250-00	Paire de fourreaux de renfort latéral d'arceau

COMBINAISONS

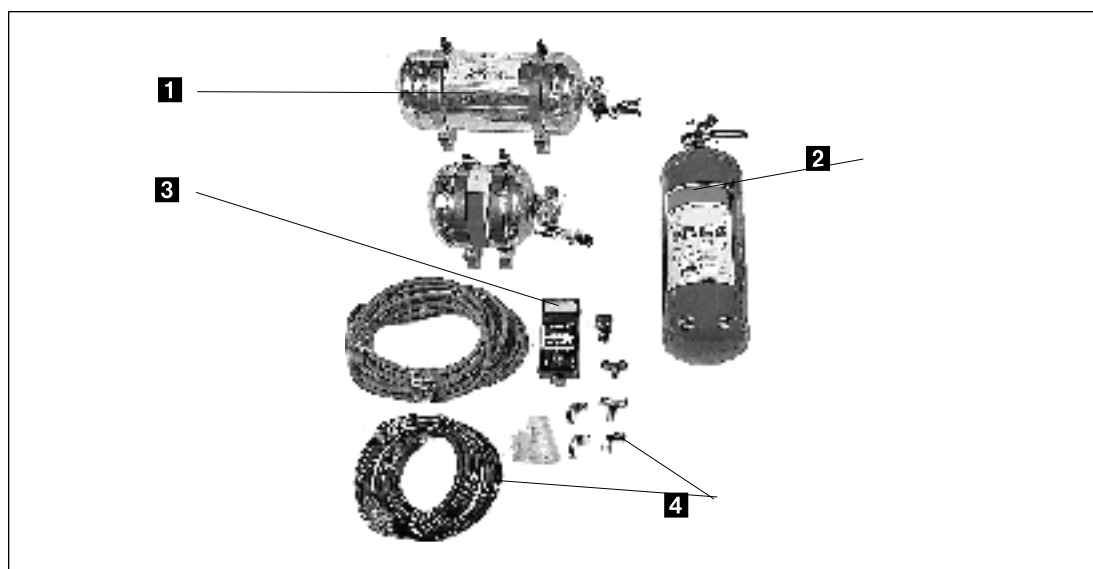


Les combinaisons de pilote PEUGEOT SPORT sont bicolores BLANC/BLEU, Blanc brillant en haut et jambes bleues, écusson de poitrine et dossard PEUGEOT SPORT.

TOUS TYPES

99044-00	Combinaison pilote PEUGEOT SPORT Taille 44
99046-00	Combinaison pilote PEUGEOT SPORT Taille 46
99048-00	Combinaison pilote PEUGEOT SPORT Taille 48
99050-00	Combinaison pilote PEUGEOT SPORT Taille 50
99052-00	Combinaison pilote PEUGEOT SPORT Taille 52
99054-00	Combinaison pilote PEUGEOT SPORT Taille 54
99056-00	Combinaison pilote PEUGEOT SPORT Taille 56
99058-00	Combinaison pilote PEUGEOT SPORT Taille 58
99060-00	Combinaison pilote PEUGEOT SPORT Taille 60
99062-00	Combinaison pilote PEUGEOT SPORT Taille 62
99064-00	Combinaison pilote PEUGEOT SPORT Taille 64

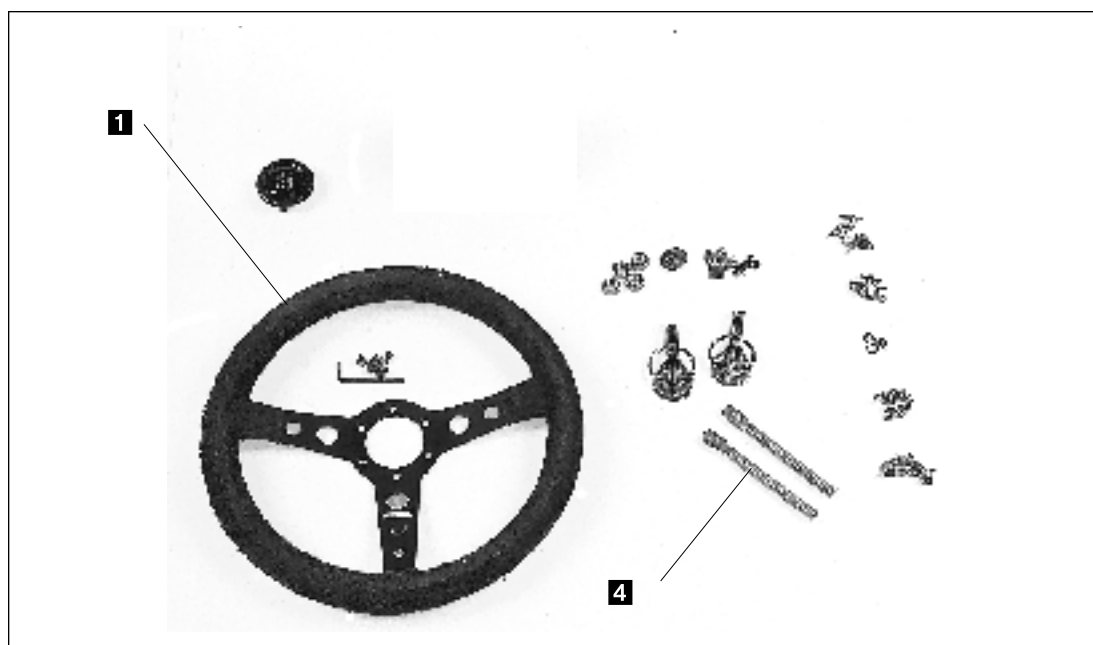
EXTINCTEURS



TOUS MODELES

1	99070-00	Kit extincteurs aluminium à commande électrique
2	99072-00	Extincteur portable acier 4 kg
3	99070-01	Kit commande électrique
4	99070-02	Kit tubes d'extincteur

ACCESSOIRES



TOUS MODELES

1	99061-01	Volant peau retournée = 350 mm tulipé
	99062-01	Volant peau retournée = 350 1/2 tulipé
	99061-02	Moyeu pour volant "SPARCO"
4	90065-00	Attaches capot à goupilles (la paire)
5	394065-00	Attaches capot à ressorts (la paire)
6	90054-00	Camlock (attache 1/4 de tour) ep = 4mm
7	90057-00	Camlock (attache 1/4 de tour) ep = 7mm