



CLIO 



## Catalogue de Pièces Compétition

**RENAULT  
SPORT**

Référence: 7711160999

Date: 24/03/2016





CLIO 

## COMMANDE DES PIÈCES DE RECHANGE

Pièces Compétition RENAULT SPORT/ALPINE  
77 Rue Louis Blériot  
Zone Eurochannel  
76370 MARTIN EGLISE

Retrouvez les mises à jour sur Internet  
[www.renault-sport.com](http://www.renault-sport.com)

**RENAULT  
SPORT**



RENSEIGNEMENTS TECHNIQUES

Tél : 01 76 86 33 00

Fax : 01 76 88 90 55

E-mail : [rst-parts.dpt@renault.com](mailto:rst-parts.dpt@renault.com)





## GARANTIE

- Les pièces de compétition ne font l'objet d'aucune garantie contractuelle particulière.
- De plus nous attirons votre attention sur le fait que, l'adaptation des pièces de compétition RENAULT SPORT sur les véhicules de marque RENAULT pourrait rendre leur circulation interdite sur les chaussées ouvertes à la circulation publique.
- Les pièces RENAULT SPORT utilisées pour la compétition pourraient modifier les caractéristiques, des véhicules de série, décrites dans le procès verbal d'acceptation délivré par le service des mines(caractéristiques techniques, bruit, pollution, dimensions des pneumatiques, performances, etc...).

### Remarques

- Les pièces de compétition ne sont ni reprises, ni échangées.
- Le tarif des pièces RENAULT SPORT est revu périodiquement, merci de vous reporter à la date mentionnée en haut de page.

## INDEX ALPHABETIQUE DES PIECES

Designation	Planche	Designation	Planche	Designation	Planche
3 @3 Y secondaire	19.50	@Arbre à cames ECH	11.21	BAR AR Ø24.2	33.50
A AAC Admission "ACCESS"	11.40	Arbre embrayage	21.21	Barillet	21.50
AAC Admission "MAXI"	11.40	Arrêt de gaine	12.40	Barre anti-devers Ø20mm	32.11
AAC Echappement "MAXI"	11.40	Arret de gaine cable accélérateur	12.40	Basculeur de MAR+Doigt	21.50
AAC Echappement "Origine"	11.40	Articulation capot AV D	50.00	Bas de caisse D	55.20
Absorbeur de choc berceau AV renforcé avec centreurs	31.00	Articulation capot AV G	50.00	Bas de caisse G	55.20
		Articulation hayon	50.00	Batterie sèche 12V-24Ah	80.00
	31.01	Attache cable de MAR	38.00	Béquille de capot	48.00
Accouplement élastique équipé "80 shores"	21.50	Attache levage	11.20	Béquille répartiteur admission	12.00
Adaptateur	10.80	Attache levage coté distribution	11.20	Berceau renforcé	31.00
Adaptateur 3/8x24-M10x100	37.80	Avertisseur sonore	85.00		31.01
Adaptateur M10X100 7/16x20	20.00	Axe de colonne de direction	36.10	Bielle moteur	10.60
Adaptateur M12x150 Dash3	12.50	Axe de fourchette	21.50	@Biellette anticouple	19.80
	12.51	Axe de MAR	21.50	Biellette CDE BV	38.00
Adaptateur M16	36.20	Axe de satellite	21.40	Biellette de BAD	32.10
	36.21	Axe de selection	21.50	Biellette de BAD L = 215	32.11
Adaptateur M20x150 / DASH 12	12.50	Axe épaulé Ø1/4" lg:42	37.85	Biellette de direction	36.00
Adaptateur remplissage	12.50	Axe épaulé Ø5/16" lg:20	37.85	Biellette de pivot	31.11
aérateur	55.20	Axe fix. capot	48.00	Biellette de renfort pédalier	37.01
Aérateur centrale intérieur	57.10	Axe fixation cable MAR	38.00	Bille Ø4 polyamide	32.00
Agrafe	36.20	B	32.10	Bloc chauffage avec cde manuelle	19.00
	36.21	BAD AV Ø19	32.10	Bloc de fermeture	21.50
	40.00	BAD AV Ø20 Raideur 23,3 N/mm	32.10	Boa noir Ø int 100 lg:2m	55.10
	46.00	Bague	11.20	Boa ventilation Té/diffuseur D - Ø75mm - l = 260mm	57.10
Agrafe béquille capot	48.00	Bague 6.4x12	59.30	Boa ventilation - Té/diffuseur G - Ø75mm - l = 330mm	57.10
Agrafe maitien adaptateur	37.80	Bague caoutchouc	13.51	Bobine d'allumage	17.00
	37.81		14.00	Bocal lave vitre	59.30
Agrafe panneau de porte	48.50	Bague coulissante	32.01		85.00
Aile avant droite	46.00	Bague d'arrêt	12.40	Boite à air	13.50
Aile avant gauche	46.00	Bague de centrage	10.40	Boite à air partie AR	13.51
Alternateur	16.00	Bague de centrage Ø12 Lg 10	21.10	Boite à air partie AV	13.51
Amortisseur AR "BILSTEIN"	34.01	Bague épaulée	21.31	Boite à eau démontable	55.50
Amortisseur AR Asphalte	34.00	Bague épaulée 1ere	21.31	Boite de vitesse couple 12x47 "moyen"	21.00
Amortisseur AR Terre	34.00	Bague étanchéité	10.40	Boite de vitesses couple 11x47 "court"	21.00
Amortisseur AV Asphalte	32.00		11.20	Boite de vitesses couple 13x47 "long"	21.00
Amortisseur AV Terre	32.00	Bague montage Rlt Inf colonne de direction	90.00	Boitier auto-bloquant	21.40
Amplificateur de freinage modif. assemblé	37.61	Bague support joint	33.00	Boitier commande extincteur	75.00
Anneau arrêt axe piston	10.60	Baguette D PDB	57.00	Boitier commande extincteur rouge	75.00
	10.61	Baguette G PDB	57.00	Boitier de trappe carburant	19.30
Anneau collier ligarex	29.00	Baguette protection aile ARD	55.25	Boitier papillon	12.40
	29.01	Baguette protection aile ARG	55.25	Boitier sortie eau	11.00
	29.01	Baguette protection porte D	55.25	Bol de disque + vis	31.40
Anneau d'arrêt	33.00	Baguette protection porte G	55.25	Bol de roue Ø104	29.00
	33.01	Baguette Ø8x15.75	10.40	Bol de roue Ø109	29.00
Anneau d'arrêt 2.0	29.00	Baguette Ø90x100x26	21.10	Bouchon	11.20
	29.01	Baladeur	21.31		11.40
Anneau d'arrêt 2.3	29.00	Ballast recablé	81.10	Bouchon 16mm	10.40
	29.01	Banjo	12.50	Bouchon 20mm	11.20
Anneau d'arrêt rotule	31.41		12.51		19.00
Anneau élastique extérieur Ø35x1.5	33.50	Banjo remplissage MC	37.80		37.85
Anneau fixation sangle roue de secours	35.00	Baquet Taurus logo 2011 Taille L	75.00		
Anneau inversé Ø30	31.10	Baquet Taurus logo 2011 Taille XL	75.00		
@Arbre à cames ADM	11.21	Baquet Taurus taille M	75.00		

## INDEX ALPHABETIQUE DES PIECES

Designation	Planche	Designation	Planche	Designation	Planche
bouchon bocal	59.30	Cablage sonde lambda	17.00	Cale pour montage palier Inf JdF "Maxi"	90.00
Bouchon capteur	14.00	Câblage tronc commun habitacle	88.00	Terre	
Bouchon cuvette	10.40	Cable accélérateur	12.40	®Cale réglage voie 2mm	33.00
Bouchon cuvette Ø14mm	10.40	Cable adaptation power box	80.00		33.01
Bouchon de moyeu	33.00	Cable cde point mort	21.50	®Cale réglage voie 5mm	33.00
	33.01		38.00		33.01
Bouchon de vidange	10.50	Cable secondaire D de FAM	37.86	Cales de barillet	21.50
Bouchon de vidange aimanté	21.10	Cable secondaire G de FAM	37.86	Calotte rouge	83.01
Bouchon M18x150	19.50	Cache	57.00	Canon de centrage pour carénage Ep:8mm	31.00
	19.51	Cache sup. distribution	11.30		31.01
Bouchon obturation jauge électrique	10.50	Cadre rapporté AVD	50.60	Canon épaulé Ø10x8 lg:4.75	37.85
Bouchon régulateur	14.00	Cadre rapporté AVG	50.60	Capot	48.00
Bouchon remplis. huile	11.30	Caisse arceauté	40.00	Capteur angle volant	36.10
Bouchon réservoir	12.51	Calculateur Access	17.00	Capteur changement de vitesse	21.50
	36.20	Calculateur Maxi 2008 230cv	17.00	Capteur de phasage	17.00
	36.21	Calculateur Maxi évo 2009 250cv	17.00	Capteur PMH	17.00
	37.00	Cale butée embrayage AP sur BV	20.00	Capteur pression	10.80
	37.61	Cale centrage crémaillère "Access"	90.00		12.50
Bouchon Ø16	19.01	Cale centrage crémaillère "Maxi"	90.00		12.51
Bouchon Ø20	11.20	Cale de 4mm	36.10	Capteur pression air	17.00
Bouchon Ø20.2	11.40	Cale de power shift	21.50	Capteur pression frein	37.80
Bouchon Ø38mm	10.40	Cale de réglage Carrossage 1°	33.00	Capteur température air	13.51
	11.20		33.01		17.00
Bouclier AR	55.05	Cale de réglage Carrossage 10'	33.00	Capteur température eau	11.00
Bouclier AV	55.00		33.01		17.00
Bougie NGK R	17.00	Cale de réglage Carrossage 20'	33.00	Capteur Température huile	10.50
Bougie NGK R9 "Option"	17.00		33.01	Capteur vitesse AR	33.00
Bouton pour frein a main verrouillable	37.86	Cale de réglage Carrossage 30'	33.00	Capuchon cache poussière	31.40
Bouton poussoir contact ON	83.01		33.01		31.41
Bouton poussoir coupe circuit OFF et extincteur	83.01	Cale de réglage Parallélisme 1°	33.00		31.45
			33.01	Carénage 4 fixations Ep:8mm	31.00
Brake balance bar	37.00	Cale de réglage Parallélisme 10'	33.00		31.01
Bras essuie glace D	85.00		33.01	Carré de mousse	31.00
Bras essuie glace G	85.00	Cale de réglage Parallélisme 20'	33.00		31.01
Bretelle démarreur	88.00		33.01	Carter cylindre	10.40
Bride de fixation	32.10	Cale de réglage Parallélisme 30'	33.00	Carter d'huile	10.50
	32.11		33.01	Carter Embrayage	21.10
Butée	48.00	Cale de réglage ressort ép:0.5mm	11.21	Carter pignons	21.10
BUTEE ADHESIVE	54.00	Cale de réglage ressort ép:1mm	11.21	Cartouche amortisseur AV	32.01
Butée AP	20.00	Cale de volant Ep: 5mm	36.10	Cavalier maintient tuyau sur bloc	12.50
Butée basse	37.00	Cale fin de course crémaillère ép:6	36.01		12.51
	37.01	Cale fix. colonne sur tablier Gauche	36.10	Centreur	10.40
Butée capot	48.00	Cale hauteur 10mm "asphalte"	36.00		10.70
Butée de hayon	48.00	Cale hauteur 16mm "asphalte"	36.00	Centreur Ø13x10 lg:12	16.00
	55.05	Cale hauteur 3mm "terre"	36.00		21.00
Butée embrayage	20.00	Cale hauteur chape colonne ép:10mm	36.00	Chaîne pompe à huile	10.70
Butées	32.01		36.01	Chape commande BV avec vis	38.00
	34.01	Cale porte-injecteurs	12.00	Chape débrayage pédalier	37.01
C Cablage acquisition optionnel	88.00	Cale positionnement	54.00	Chape de réglage pédale de frein	37.61
Câblage batterie	88.00	Cale pour montage palier Inf JdF "access"	90.00	Charnière de porte D inf.	50.00
Câblage moteur	88.00	Cale pour montage palier Inf JdF "Maxi"	90.00	Charnière de porte D sup.	50.00
Câblage portes AVG et AVD	88.00	Asphalte		Charnière de porte G inf.	50.00

## INDEX ALPHABETIQUE DES PIECES

Designation	Planche	Designation	Planche	Designation	Planche
Charnière de porte G sup.	50.00	Collier HB	36.20	Coupelle supérieure de ressort	32.00
Circlip Int Ø34	19.80		36.21		34.00
Circlip Int Ø42x44.5x1.75	32.00	Collier inox zebra Ø12-20	19.01	# Coupelle supérieure ressort	11.21
	32.01	Collier inox zebra Ø60-80	13.51	Coupelle supérieure ressort 167307	11.21
	33.00	Collier Ligarex	29.00	Couple 11x47 "court"	21.31
			29.01		21.40
Circlip SB15	21.21	Collier serrage Ø16-27	19.01	Couple 12x47 "moyen"	21.31
Circlips cartouche	32.01		36.20		21.40
Circlips extérieur Ø45	21.40		36.21	Couple 13x47 "long"	21.31
Circlip Ø26	21.31		19.00		21.40
Circlip Ø28	21.21	Collier Ø22	19.00	Coupleur femelle	12.50
Clip	46.00	Collier Ø24	19.00	Coupleur rapide DH6 femelle	12.50
	55.25	Collier Ø32	19.01		12.51
	56.00	Collier Ø40	19.00		
Clip de maintien projecteur	81.00	Collier Ø40-43	12.50	Courroie "poulie vilo Ø128 - DA Ø151.8"	16.00
Clip rotule	81.00	Collier Ø8-16	19.00	Courroie "poulie vilo Ø151.8 - DA Ø151.8"	16.00
Clip SB120	21.40		19.01	Courroie crantée	11.40
Clips de maintien	55.00	Colonne de direction assemblée	36.10	Coussinet	37.00
	55.05	Commande D ouverture intérieur	48.50		37.01
	55.50		50.10		37.85
Clips Ø36	36.10	Commande G ouverture intérieure	48.50	Coussinet axe de selecteur	21.50
Cliquet double	21.50		50.10	Coussinet de bielle lisse	10.30
Coll. 7 vis H M9x100-21	10.60	Commutateur	83.01	Coussinet de bielle lisse / ergoté	10.61
	10.61	Complément pièces série moteur "250cv"	10.00	Coussin jambes	75.00
Collect. joints moteur	10.10	Conduit sortie filtre à air	13.50	Couvercle	10.40
Collect. joints pompe à eau	10.10	Conduit souple Ø76 L=410mm	57.10	Couvercle boîtier	11.00
Collecteur (cata sans imprégnation)	19.51	Contacteur	83.01	@Crémaillère	36.00
@Collecteur échappement "MAXI"	19.50	Contacteur "orange"	21.50		36.01
Collection bague de serrage + joint	19.30	Contacteur feux stop	37.00	Crochet grenouillère	13.51
Collection cables de masse	88.00		37.01	Culasse avec soupapes	11.20
Collection cde ext. porte AVG	50.10	Contre-écrou	34.00	@Culasse nue modifiée	11.21
Collection de 4 plaques d'isolation thermique	31.40		34.01	D Décanteur huile	14.00
	31.45	Contre écrou amortisseur	32.01	Démarrreur	16.00
Collection neiman - serrure	50.10	Contre plaque fixation batterie	80.00	Demi bague conique	11.21
Collection pièces montage moteur Maxi "250cv"	10.00	Controleur de sonde lambda	17.00		11.40
Collection pour montage moteur "MAXI" 230cv	10.00	Convergent radiateur D	19.00	Demi-coussinet inf. lisse	10.30
Collection rampe de phares	81.10	Coquille rétro D	56.20		10.61
Collection segments "moteur 250cv"	10.61	Coquille rétro G	56.20	Demi-coussinet sup. ergoté / rainuré	10.30
Collection tube de graissage	10.70	Corp de poussoir	11.21		10.61
Collection vis de culasse	11.20	Cosse 6.2 borgne	54.00	Demi-flasque	21.50
Collier	12.00	Coude 360° Ø18	19.01	Demi Train ARD	33.00
	13.50	Coude 90° Ø16 100x100	19.01	Demi Train ARG	33.00
	19.00	Coulisse de vitre D	66.00	Déphasseur AAC	11.40
		Coulisse de vitre G	66.00	Diffuseur aérodynamique AR	55.05
Collier à vis 11-19	21.10	Coupelle appui ressort	11.40	Diffuseur habitacle	55.20
	37.80	Coupelle de ressort AR	34.01	Disque d'embrayage 6 patins	20.00
Collier de serrage Ø 40-60	12.51	# Coupelle inférieure ressort	11.21	Disque de frein AV	31.41
Collier de serrage Ø70-90	13.50	Coupelle inférieure ressort 167307	11.21	@Disque de frein ventilé AV Terre Ø275	31.45
Collier échappement	19.50	Coupelle NTN	29.00	Disque de friction	21.40
	19.51		29.01	Disque D PFC	31.40
Collier fix. bonbonne	32.00	Coupelle supérieure	32.01	Disque G PFC	31.40
			34.00	Disque lisse 1	21.40
			34.01	Doigt de commande	21.50

## INDEX ALPHABETIQUE DES PIECES

Designation	Planche	Designation	Planche	Designation	Planche
Doigt de commande de M-AR	21.50	Ecrou emb. HM10	11.30	Ecrou HRDL M6	55.50
Dose de graisse 1g	20.00	Ecrou emb. HM8	12.00	Ecrou HRDL M8	55.05
douille centrage (X=7.50)	10.40	Ecrou emb. M8	11.40	Ecrou M10x100	32.01
Douille de Précharge DIFF (droit)	21.40		16.00	Ecrou M12	31.10
Douille de Précharge DIFF (gauche)	21.40		37.01	Ecrou M14 fix. Pt F	32.00
Durite	12.51		50.00	Ecrou M18x150	29.00
Durite annelée Dash6 Lg:2M	36.20	Ecrou FIH E M10x125 Cl:10	36.00		29.01
Durite Ø12	36.20		36.01	Ecrou M8	55.05
	36.21	Ecrou FIH M10	32.10	Ecrou Nylstop M10	34.00
Durite Ø16 Sil 200 L=150 à recouper	19.01		32.11	Ecrou Nylstop M4	83.00
Durite Ø32 à 90° Lg : 150x150	19.01		34.01	Ecrou Nylstop M5	37.00
Durite Ø32 droit Lg : 100 mm	19.01	Ecrou FIH M12x150	32.01	Ecrou Nylstop M6	36.10
Durit Ø32 à 135° Lg:100x100	19.01	Ecrou FIH RDL M12	33.00	Ecrou Nylstop M8	36.10
Durit Ø70 lg:50mm	13.51		33.01		37.61
E Eclaireur de plaque immatriculation	81.00	Ecrou FIH RDL M14	36.00		37.86
Ecope de frein Droite sur caisse	55.10		36.01	Ecrou Nystop M6	36.20
Ecope de frein Gauche sur caisse	55.10	Ecrou FIH RDL M6	13.50		36.21
Ecope entrée boîte à air	13.51		55.10		37.85
Ecope entrée d'air	57.10	Ecrou frein 8PH135M	37.00	Ecrou pince tole	46.00
Ecope inférieure de radiateur "MAXI"	19.00	Ecrou frein FIH emb. M12	31.11	Ecrou réglage ressort	32.00
Ecope supérieure de radiateur "MAXI"	19.00	Ecrou frein M10	80.00	Ecrous Cage M6x100	50.10
Ecran protection rotule à modifier	31.40	Ecrou frein M12	31.10	Ecrou Simmonds	20.00
	31.45		31.40	Ecrou Simmonds 10PH135M	36.10
Ecran thermique crémaillère	36.00		31.45	Electrovanne	11.20
	36.01	Ecrou frein M12x125	31.11		17.00
Ecran thermique démarreur	12.00		31.41	Emblème AR	56.00
Ecran thermique de silencieux	19.60		32.01	Emblème AV	55.00
Ecran thermique moteur	19.60		33.00		56.00
Ecran thermique réservoir	19.60		33.01	Embout rotule D	36.00
Ecran thermique tunnel	19.60		34.00	Embout rotule G	36.00
Ecrou	11.20	Ecrou frein M16x150	31.10	Embout sortie eau	11.00
	11.40		31.40	Embout tuyau basse pression DA	36.20
	21.21		31.45		36.21
	31.41	Ecrou frein M3	83.01	Emetteur	37.01
	46.00	Ecrou Frein Simmonds M6 6PH135M	36.10	Enjoliveur aile AVD	46.00
	50.00		37.00	Enjoliveur aile AVG	46.00
	55.00		37.01	Enjoliveur D de pare-brise	55.25
Ecrou à embase M14x150	31.45		37.85	Enjoliveur de pare-brise	66.00
Ecrou arrêt	21.21		38.00	Enjoliveur G de pare-brise	55.25
Ecrou bas M8 x1.25	38.00	Ecrou H emb M8	37.61	Enjoliveur pavillon D	55.25
Ecrou bas M8 x1.25 à gauche	38.00	Ecrou HE Ø5	19.60	Enjoliveur pavillon G	55.25
Ecrou coupelle amortiss.	32.01	Ecrou H M14x150	31.40	Ensemble console façade équipée	83.00
Ecrou de roue M12x150-25 cone60°	31.40		31.45		83.01
	31.41		32.00	Ensemble de cales Ø64X49	21.21
	31.45		36.00		21.31
	33.00		36.01	Ensemble indexeur	21.50
	33.01	Ecrou HM16x100	32.00	Ensemble plénum ADM poli avec cale	12.00
	35.00		37.80	Ensemble poussoir de cliquet	21.50
Ecrou désaxé pour réglage BAR AR	33.50		37.81	Entretoise	11.30
Ecrou DRH M24x200	33.00	Ecrou H M16x150-8	31.10	Entretoise biellette CDE BV	38.00
	33.01	Ecrou H RDL bas M10x150	85.00	Entretoise de palier	32.11
Ecrou emb.	31.11	Ecrou H RDL M12	19.80	Entretoise de pignon	21.21

## INDEX ALPHABETIQUE DES PIECES

Designation	Planche	Designation	Planche	Designation	Planche
Entretoise de roulement	38.00	Filtre à huile	10.80	Graisse coté roue NTN	29.00
Entretoise du loquet verouillage FàM	37.85	Filtre air plat Asphalte	13.50		29.01
Entretoise entrée d'air	57.10		13.51	Grenouillère	13.51
Entretoise galet	11.40	Fixation BAD sur triangle	31.10	Grille auvent	55.50
Entretoise inf rotule de biellette anticouple A=24,9	19.80	Flasque étanche	21.10	Grille centrale	57.00
Entretoise Intérieure	33.00	flasque palier ( X=2.30 )	10.30	Grille D	57.00
Entretoise Pt A	31.10		10.61	Grille d'aile D	46.00
Entretoise Pt B 18,7mm Terre	31.10	Flexible de carburant réservoir vers Té	12.50	Grille d'aile G	46.00
Entretoise Pt B 23,35mm Asphalte	31.10		12.51	Grille de bouclier	55.00
Entretoise Pt B 3,65 Asphalte	31.10	Flexible de carburant Té vers rampe	12.50	Grille G	57.00
Entretoise Pt B 8,3 Terre	31.10		12.51	Grilles de calandre	55.00
Entretoise roulements pédale frein	37.00	Fourchette avec doigts	21.50	Grille tweeter	57.00
Entretoise support échappement	19.51	Fourchette lève vitre	50.60	Guide chaine pompe à huile	10.70
		Fourreau de colonne de direction	36.10	Guide de flasque	21.50
Entretoise sup rotule de biellette anticouple A=7,8	19.80	Frète SADEV ép : 11.5	29.00	Guide de ressort	32.01
Epingle d'arrêt	12.40		29.01	H Harnais Sabelt logo RS 2011	59.30
Equerre D fix. aile/pc	46.00	Fusible 10A	80.00	Hayon	48.00
Equerre fixation ballast	81.10	Fusible 15A	80.00	Huile BV SAE 80W-90 (2L)	08.00
Equerre G fix. aile/pc	46.00	Fusible 20A	80.00	Huile D3 Syn (1 litre)	08.00
Equilibreur de hayon	48.00	Fusible 25A	80.00	Huile moteur 250cv HTX 3821 (5L)	08.00
Essieu AR équipé des fluidblocs	33.01	Fusible 40A	80.00	Huile moteur HTX 835 (5L)	08.00
Etanchéité bobine allumage	17.00	Fusible 50A	80.00	I Injecteur	12.51
Etrier ARD "AP Racing"	33.05	Fusible 5A	80.00	Injecteur essence	12.50
Etrier ARG "AP Racing"	33.05	G Gache de porte	50.10	Insert	19.30
Etrier de frein ARD	33.01	Galet tendeur	16.00		55.20
	33.05	Gicleur D de pare-brise	85.00	Insert épaulé	37.00
Etrier de frein ARG	33.01	Gicleur G de pare-brise	85.00	Insert point F'	31.41
	33.05	GMV	19.00	Inter. coup de poing	80.00
@Etrier de frein AVD Brembo modifié	31.40	Goujon	11.40	Interface trip-master	88.00
	31.45	Goujon de roue M12 Lg:49.5	46.00	Interrupteur	83.01
@Etrier de frein AVG Brembo modifié	31.40		33.00	J @Jambe de force "Ohlins" Asph	32.00
	31.45	Goujon de roue M12 Lg:54.5	33.01	@Jambe de force "Ohlins" Terre	32.00
Etrier frein AVD	31.41		31.41	@Jambe de force AVD	32.01
Etrier frein AVG	31.41	Goujon fix. collecteur échappement	31.45	@Jambe de force AVG	32.01
Extincteur	75.00	Goujon fix. étrier	11.20	Jante 7x17 ET=51 "ACCESS"	35.00
Extincteur manuel	75.00	Goujon levier vitesse	31.45	Jante Asphalte 7x17 ET=41 "MAXI"	35.00
F Façade afficheur	57.00		36.10	Jante Terre 6x15 ET=46 "MAXI"	35.00
Façade commande	57.00	Goujon M10-80	38.00	Jauge à huile	10.50
Faisceau acquisition	88.00	Goujon M12x125 Lg:80	11.30	Joint	14.00
	83.00		33.00		33.00
Faisceau adaptateur GMV 450W	88.00	Goujon M7-35.5	33.01	Joint "Bilstein"	37.61
Fermeture D	55.50	Goujon M8-45	20.00	JOINT ACOUSTIQUE CUSTODE	32.00
Fermeture G	55.50	Goulotte remplissage	11.40	Joint à lèvres Ø26X37X7	66.00
Feu ARD	81.00	Goupille bêta	12.51	Joint à lèvres Ø45X62X10	21.10
Feu ARG	81.00	Goupille élastique	37.85	Joint à lèvres Ø35X52X7	21.10
Feu stop	81.00	Goupilles de fixation	38.00	Joint boîtier papillon	21.10
Film anti-déflagrant	54.00	Graisse	19.50	Joint cale porte injecteurs/culasse	12.40
Filtre "Legris"	32.00		32.00	Joint carter huile	12.00
	32.01	Graisse coté BV NTN	32.01	Joint collecteur échap.	10.50
Filtre à air "série"	13.50		29.00	Joint collecteur échap.	12.00
			29.01	Joint cuivre 0,437x0,685x0,05	37.80



## INDEX ALPHABETIQUE DES PIECES

Designation	Planche	Designation	Planche	Designation	Planche
Joint cuivre 10x14x1	37.80		31.45	Loquet de verouillage Frein à main	37.85
Joint cuivre Ø12x18 ép:2	12.50	Kit 4 pistons étrier	33.05	Lunette arrière	54.00
	12.51	Kit collage pare-brise	54.00	M Maître-cylindre 23	37.61
Joint cuivre Ø14x19	10.50	Kit connecteurs faisceau bretelle	88.00	®Maitre cylindre Ø19.1mm (0.75")	37.00
Joint cuivre Ø14x20 ép:1mm	10.80	Kit connecteurs habitacle + portes	88.00	®Maitre cylindre Ø20.6mm (0.812")	37.00
Joint d'étanchéité	11.00	Kit connecteurs power box	80.00	Manchon modine	10.80
Joint de bouchon	10.50	Kit connecteurs rampe de phares	81.10		19.01
Joint de bouchon lambda	19.50	®Kit de 4 bielles allégées	10.61	Manchon Ø18 lg:500mm	19.01
	19.51	Kit distribution	11.40	manette éclairage	83.00
Joint de couvercle	10.40	Kit évolution Frein à Main hydraulique	EVO.FAM	manette essuie vitre	83.00
Joint de culasse	10.10	Kit évolution liaison au sol	EVO.SOL	Master Relay	80.00
Joint de lunette AR	66.00	Kit évolution moteur	EVO.MOT	MC de FAM 0.75	37.85
Joint de modine	10.80	Kit évolution pédalier	EVO.Pedal	®Mécanisme d'embrayage	20.00
	19.01	Kit évolution remplissage essence	EVO.Fuel	Mécanisme essuie pare-brise	85.00
Joint de traverse AV	55.50	Kit évo moteur "230cv"	10.01	Modine	10.80
Joint de vidange	21.10	Kit faisceau rampe de phares	81.10		19.01
Joint de vis de purge étrier	33.05	Kit goujons+ ecrous	10.40	Modine acier	10.80
JOINT DOUBLE ETANCHEITE D	64.00	Kit pièces spécifiques moteur "250cv"	10.00	Molette de répartition de freinage	37.00
JOINT DOUBLE ETANCHEITE G	64.00	Kit recharge silencieux	19.50	Monogramme "Clio"	56.00
JOINT ENTREE PORTE AV	64.00	Kit réparation étrier	33.05	Monogramme "RENAULT SPORT"	56.00
Joint étanchéité 16	21.31	Kit ressort + axes de plaquettes	31.40	Monogramme porte D	56.00
Joint étanchéité 30x1,5	12.50		31.41	Monogramme porte G	56.00
Joint étanchéité Ø6x14 ép : 3.5	19.01		31.45	Moteur F4R830 "série"	10.00
Joint Modine	10.80	Kit révision BV R3	21.00		10.01
Joint pompe à eau	11.00	Kit révision couple	21.00	Moteur préparé assemblé Maxi évo "250cv"	10.00
JOINT PORTE COFFRE CAISSE	64.00	Kit révision moteur Maxi "230cv"	10.00	Mousse Lifeline Ø45 L=600	75.00
Joint queue soupape	11.20	Kit révision moteur Maxi "250cv"	10.00	Moyeu	21.31
Joint répartiteur admission/cale porte injecteurs	12.00	Kit trappe de toit	55.20		31.40
Joint simple lèvres Ø20X32X7	21.50	kit vidange essence	12.50		31.45
Joint Spi	32.01		12.51	Moyeu de roue AV M12x150	31.41
Joint spy	10.40	Kit visserie disque de frein	31.40	Moyeu de volant	36.10
JOINT SUP PARE-BRISE	54.00	L lame aérodynamique AV	55.00	Moyeu disque AR M12x150 assemblé	33.01
Joint torique	10.80	Lame fix. colonne de direction sur caisse	36.10	®Moyeu disque Ø274x11/roulement	33.00
	17.00	Lampe	81.10	O Obturateur	12.00
	19.30	Lampe 12V 40MA	83.01		19.30
Joint torique Viton Ø7,65X1,78	36.20	Languette	54.00		21.21
	36.21	Lève vitre électrique AVD	50.60	Obturateur 12x50	40.50
Joint torique Ø10x2,5	21.50	Lève vitre électrique AVG	50.60	Obturateur 20x50	40.50
Joint torique Ø29	21.50	®Levier cannelé pour réglage BAR AR	33.50	Obturateur 37x133	40.50
Joint torique Ø2x18	21.50	®Levier commande BV	38.00	Obturateur Ø10	12.00
Joint torique Ø41X1	21.21	®Levier de Frein à main démontable	37.85	Obturateur Ø15	40.50
Joint torique Ø6x1.5	20.00	levier de Frein A Main verrouillable	37.86	Obturateur Ø23	40.50
Joint torique Ø82x2	21.10	Levier de MAR	38.00	Obturateur Ø30	40.50
Joint torique Ø82X2	21.10	Ligne complète assemblée	19.51	Oeillet fix. méca. vitre	50.60
Joint vanne thermostatique	11.00	Ligne intermédiaire	19.50	Outil calage AAC "access"	11.40
Joint Ø10x14x2	37.80	Limiteur de frein Béringer	37.85	Outil de serrage écrou repère 11	21.21
	37.81		37.86	Outil montage colonne de direction dans fourreau	90.00
Joint Ø45x5x2	10.80	Linguet rouleau	11.21		
Jonc Ø22.5x2	21.21		11.40	Outil montage goujon étrier frein Terre	90.00
K Kit 4 joints d'étanchéité	31.40	Liquide de Frein Castrol SRF	08.00	Outil montage palier et bague étanchéité	90.00
	31.41	Liquide frein AP600 (0.5 L)	08.00		
		Liquide refroidissement (5L)	08.00		

## INDEX ALPHABETIQUE DES PIECES

Designation	Planche	Designation	Planche	Designation	Planche
JdF "Access"		Piston équipé C (X=82.70)	10.60	®Porte moyeu D	31.40
Outil montage palier et bague étanchéité	90.00	Planche de bord	57.00		31.45
JdF "Maxi"		Planche étiquettes console centrale / power box	80.00	Porte moyeu D équipé	31.41
Outil montage Rlt Inf colonne de direction	90.00		83.00	®Porte moyeu G	31.40
Outil montage roulement TAR coté roulement	90.00	Planétaire	21.40		31.45
Outil montage roulement TAR coté train	90.00	Plaque anti émulsion	10.70	Porte moyeu G équipé	31.41
Outil pour goujon	90.00	Plaque de chape de biellette anticouple	19.80	Porte pivot AVD	31.41
P Palier "Bilstein"	32.00	Plaque extinteur	75.00	Porte pivot AVG	31.41
Palier ARD	33.00	Plaque inférieure bouclier	55.00	Portillon de trappe carburant	19.30
Palier ARG	33.00	Plaquette AR "P.F.C"	33.05	Potentiomètre	12.40
Palier BAD sur berceau	32.10	Plaquette arretoire	21.10		21.50
Palier D de TAR	33.01	Plaquette de maintien ressort	34.00	Poulie AAC	11.40
Palier de BAD Ø20mm	32.11	Plaquette maintien écrou	36.00	Poulie vilebrequin Ø123	10.60
Palier G de TAR	33.01	Plaquette maintien raccords	36.20		10.61
Panneau porte G et D "ACCESS"	48.50		36.21	Poussoir	11.21
Pare-Brise	54.00	Plaquettes AR "Carbone Métal"	33.01	Poussoir soupape	11.40
Pare-brise chauffant	54.00		33.05	Poutre AR	55.05
Passe cable "plus batterie"	88.00	®Plaquettes AR "Carbonne lorraine" RC6	33.01	Power box	80.00
Passe cloison	10.80		33.05	Projecteur AVD "Phase1"	81.00
	12.50	Plaquettes AR Carbonne lorraine RC6	33.05	Projecteur AVG "Phase1"	81.00
	12.51	Plaquettes AV "Carbone Métal"	31.40	Protection courroie	11.30
Passe cloison M10x100-3/8x24	37.80		31.41	Protection écran DDU-1	83.00
	37.81		31.45	Protection plancher/bas de caisse D	41.00
Passe cloison M10x100-Dash 3	37.80	Plaquettes AV Carbonne lorraine RLT04	31.40	Protection plancher/bas de caisse G	41.00
	37.81		31.41	Protection reservoir essence avec fixations	41.00
Passe fils	81.00		31.45	R Raccord 3 voies AR	37.80
Passe fils Ø29.5x16	12.50	Plaquettes freins AR - ENDLESS	33.01		37.81
	12.51		33.05	Raccord 4 voies	37.80
	36.20	Plateau auto-bloquant	21.40		37.81
	36.21	®Plateau fusée ARD	33.00	Raccord ch mise à air	21.10
Patin pour de pédale de frein	37.00		33.05	Raccord eau	10.80
Patins pédales aluminium	37.01	®Plateau fusée ARG	33.00	Raccord Goodridge	12.50
Patte de fixation connecteur câblage habitacle	88.00		33.05	Raccord haute pression embrayage	20.00
Patte de fixation radiateur huile DA	36.21	Plot de filtration boitier filtre	13.50	Raccord passe cloison M10x100 - M10x100	37.80
Pédale accélérateur	37.00	Plot de suspension	19.50		37.81
	37.01		19.51	Raccord rapide D6	12.50
®Pédale de frein	37.00	Plot suspension AV	19.51		12.51
Phare de pointe	81.10	Poignée MAR	38.00	Racleur de jante	41.00
Phare de virage	81.10	Pompe	59.30	Radiateur eau	19.00
Pignon MAR	21.31	Pompe/jauge carburant	19.30	Radiateur huile DA	36.21
Pignon pompe à huile	10.70	Pompe à eau	11.00	®Rampe à essence	12.50
Pignon vilebrequin	10.60	Pompe à huile	10.70		12.51
	10.61	Pompe DA	16.00	Rampe de phares	81.10
	11.21	Porte capteur	31.40	Rapport de 1ère	21.21
Pion	11.21		31.45		21.31
	12.00		33.01	Rapport de 2ème	21.21
Pion de cisaillement Ø8	10.61	Porte capteur vitesse Droit	33.00		21.31
®Piston "MAXI"	10.60	Porte capteur vitesse Gauche	33.00	Rapport de 3ème	21.21
Piston "moteur 250cv"	10.61	Porte droite	48.00		21.31
Piston de poussoir	11.21	Porte gauche	48.00	Rapport de 4ème	21.21
Piston équipé B (X=82.70)	10.60	Porte languette	54.00		21.31
				Rapport de 5ème	21.21

## INDEX ALPHABETIQUE DES PIECES

Designation	Planche	Designation	Planche	Designation	Planche
Rapport de 6ème	21.31	Retroviseur D carbon	56.20		36.01
	21.21	Rétroviseur extérieur droit	56.20		36.21
	21.31	Rétroviseur extérieur gauche	56.20		41.00
Réceptacle moulé	81.10	Retroviseur G carbon	56.20	Rondelle contact Ø8x18 ép:1.4	19.60
Régulateur pression gaz carter	14.00	Rétroviseur intérieur	56.20		37.00
Rehausse assistance M/Cyl	37.61	Rivet Alu 4.8-17	50.10		37.85
Relais 50A	80.00	Rivet plastique	55.25		75.00
Remplissage Essence	12.50	Rivet Ø4.8x16 alu	55.05	Rondelle contact Ø8xØ16x1.4	38.00
Renfort	16.00	Rivklé M8	31.00		55.10
@Renfort de carénage	31.00		37.00	Rondelle convexe	33.00
Reniflard mise à l'air libre	12.50		37.01		33.01
	12.51		55.10	Rondelle cuivre Ø10.2x17x1	21.10
	21.10	Rondelle	21.40	Rondelle de calage	21.40
Renvoi de MAR	21.50		34.00	Rondelle épaulée Ø12x25 ép:9	34.01
Répartiteur admission	12.00		37.00	Rondelle frein	21.31
REPETITEUR LATERAL	56.00		37.85	Rondelle Grower Ø7	11.30
Repose pied copilote	59.30		50.00	Rondelle plate 14x24 ép:2,5	32.00
Repose pied pilote	59.30	Rondelle à méplats pour réglage BAR AR	33.50	Rondelle plate Ø10x26x3	32.00
Réservoir carburant	19.30	Rondelle axe de selecteur	21.50		32.01
Réservoir DA	36.20	Rondelle Belleville galbe = 0.6	21.40	Rondelle plate Ø12.5x24-2.5	33.50
	36.21	Rondelle Belleville galbe = 0.8	21.40	Rondelle plate Ø4x10x0.8	83.00
Reservoir dégazage	19.00	Rondelle Belleville galbe = 1.00	21.40	Rondelle plate Ø5x10 ép:1	37.00
Réservoir liquide de frein	37.00	Rondelle Belleville galbe = 1.20	21.40		37.85
	37.61	Rondelle Belleville galbe = 1.35	21.40		37.86
Ressort AR 4.6 DaN/mm	34.00	Rondelle Belleville galbe = 1.50	21.40	Rondelle plate Ø6xØ121.2	38.00
Ressort AR 55 N/mm bleu 3 bandes rouges	34.01	Rondelle Belleville galbe = 1.70	21.40	Rondelle plate Ø8x18 ép:1,5	37.00
Ressort AR 58 N/mm bleu 4 bandes rouges	34.01	Rondelle Belleville galbe = 1.85	21.40	Rondelle sps Ø10	16.00
Ressort AR Asph 3.3 DaN/mm bleu 4 bandes jaunes	34.00	Rondelle Belleville galbe = 2.00	21.40		19.80
Ressort AR Asph 3 DaN/mm bleu 3 bandes jaunes	34.00	Rondelle Belleville galbe = 2.20	21.40		33.05
Ressort AR Terre 2.4 DaN/mm noir 3 bandes jaunes	34.00	Rondelle Belleville galbe = 2.40	21.40	Rondelle sps Ø12	31.40
Ressort AR Terre 2.8 DaN/mm noir 4 bandes jaunes	34.00	Rondelle Belleville galbe = 2.60	21.40		33.05
Ressort AV 71N/mm bleu 4 bandes rouges	32.01	Rondelle concave	33.00	Rondelle sps Ø8	34.01
Ressort AV 74N/mm bleu 5 bandes rouges	32.01		33.01		16.00
Ressort AV Asph 6,7 DaN/mm bleu 3 bandes jaunes	32.00	Rondelle contact 12x24x1.8	19.80		19.80
Ressort AV Asph 7.5 DaN/mm	32.00		31.00		20.00
Ressort AV Asph 7 DaN/mm bleu 4 bandes jaunes	32.00		31.01		21.10
Ressort AV Terre 4,3 DaN/mm Noir 4 bandes jaunes	32.00		31.10		36.20
Ressort AV Terre 4 DaN/mm Noir 3 bandes jaunes R3	32.00		31.11		36.21
Ressort axe de selecteur	21.50		31.40	Rondelle Ø10	36.10
Ressort conique	11.21		31.45	Rondelle Ø12	34.00
Ressort de cliquet double	21.50	Rondelle contacte Ø6x14 ép:1,2	36.10	Rondelle Ø12x25 ép:3	31.11
Ressort de soupapes	11.40		36.20		32.01
Ressort NTN	29.00		36.21	Rondelle Ø6x14 ép:2	37.00
	29.01		37.85	Rotule	19.80
			83.00		31.10
		Rondelle contact Ø10x22	19.80		31.41
		Rondelle contact Ø14	33.50		32.00
			36.00		32.01
			36.01		33.00
		Rondelle contact Ø6x14-1.3	19.60		37.85
			31.10	Rotule direction D	36.01
			36.00	Rotule direction G	36.01

## INDEX ALPHABETIQUE DES PIECES

Designation	Planche	Designation	Planche	Designation	Planche
Rotule Pt E	31.10	Soufflet Ø104	29.00	Support G aile AV	46.00
	31.40		29.01	Support G bouclier AR	55.05
	31.45	Soufflet Ø109	29.00	Support G diffuseur AR	55.05
Rotule Pt F '	31.41	Soupape Admission	11.21	Support G optique virage	81.10
Rotule Pt L de biellette direction	36.01		11.40	Support guide jauge	10.50
Rotule UNIBAL	38.00	Soupape Admission évo légère	11.21	Support limiteur de frein	37.85
Roue de capteur 20dents	36.10	Soupape échappement	11.21		37.86
Roue de colonne 40 dents	36.10		11.40	Support MC de frein	37.00
Roulement	10.60	Stickers coupe-circuit	80.00	®Support moteur sur caisse	19.80
	10.61	Stripping bas de marche	55.20	®Support moteur sur moteur	19.80
	33.00	Stripping D	48.00	Support passe cloison dans charnière porte	88.00
	33.01	Stripping G	48.00	Support PDB	57.00
	38.00	Support	11.30	Support pédale double MC	37.00
Roulement 6209	21.40	Support Batterie	80.00	®Support Pedale pour Master Vac	37.01
Roulement à aiguilles	21.31	Support bavette AVD Terre	41.00	Support poignée ext. D	50.10
Roulement à billes 6004	21.50	Support bavette AVG Terre	41.00	Support poignée ext. G	50.10
Roulement à rouleaux	21.21	Support boîte à air	13.51	Support pompe DA / Alternateur	16.00
	21.31	SUPPORT BOUCLIER D	55.00	Support Pt F réglable D	32.01
	21.40	SUPPORT BOUCLIER G	55.00	Support Pt F réglable Droit Asphalte et Gauche Terre	32.00
Roulement à rouleaux NK100/26	21.40	Support BV de fonderie sur BV	19.80	Support Pt F réglable G	32.01
Roulement AXK0515	21.21	Support capteur angle volant	36.10	Support Pt F réglable Gauche Asphalte et Droit Terre	32.00
Roulement de moyeu	31.41	Support capteurs pression huile /essence	10.80	Support racleur D	41.00
Roulement inférieure 44x33	36.10	Support central bouclier AR	55.05	Support racleur G	41.00
Roulement NJ2207	21.31	Support commande ouverture intérieure D	48.50	Support réservoir	36.20
Roulement supérieur 22x36	36.10	"ACCESS"			36.21
Roulement Ø30X10 ép:9	37.00	Support commande ouverture intérieure G	48.50	Support réservoir liquide de frein	37.00
Roulement Ø88x45 Ep : 39	31.40	"ACCESS"		®Support siege Copilote Ext	75.00
	31.45	Support D aile AV	46.00	®Support siege Copilote Int	75.00
S Sangle 2ème roue de secours	35.00	Support Dash-Board	83.00	®Support siege Pilote Ext (grand pilote)	75.00
Sangle de remorquage	40.00	Support D bouclier AR	55.05	Opt	
Sangle roue de secours 3 fix	35.00	Support D diffuseur AR	55.05	®Support siège Pilote Ext (petit pilote)	75.00
Sangle vissée	75.00	Support de comodo	83.00	®Support siège pilote Ext standard	75.00
Satellite	21.40	Support de Frein à main	37.85	®Support siege Pilote Int (grand pilote) Opt	75.00
Ségments (X=82.70)	10.60	Support D optique virage	81.10	®Support siege Pilote Int (petit pilote)	75.00
SERRURE PORTE AV D	50.10	Support E+E' Dt	31.41	®Support siège pilote Int standard	75.00
SERRURE PORTE AV G	50.10	Support E+E' G	31.41	®Support tampon AV G (BV côté caisse)	19.80
Silenbloc	19.50	Support échappement G	19.50	Support vase d'expansion	19.01
	19.51		19.51	T Tableau de bord R3 "Access"	83.00
Silencieux démontable Ø176X300	19.50	Support échappement sur caisse G	19.50	Tableau de bord R3 "Maxi" 2008	83.00
Silentbloc	34.00		19.51	Tableau de bord R3 "Maxi" évo 2009	83.00
	80.00	SUPPORT ENJOLIVEUR LAT	55.25	Tampon inférieur	19.00
Silent bloc	19.80	PARE-BRISE		Tampon inférieur radiateur	19.00
Silentbloc Pt A arrière	33.01	®Support étrier AR	33.05	Tampon supérieur	19.00
Silentbloc Pt F	34.01	Support étrier D	33.01	Targette	81.10
Sonde lambda	17.00	Support étrier de frein AR	33.05	Té	12.50
Soufflet	36.00	®Support étrier D pour disque Ø330	31.40	Té ventilation Clio Cup 85	57.10
	36.01	Support étrier G	33.01	Thermostat	11.00
	31.40		33.05	Tirant de berceau	31.01
Soufflet cache poussière	31.41		33.05	®Tirant de chasse	31.10
	31.45		31.40		
Soufflet commande BV	38.00		31.45		
Soufflet protection de rotule	31.10		13.50		
Soufflet protection rotule	31.10				

## INDEX ALPHABETIQUE DES PIECES

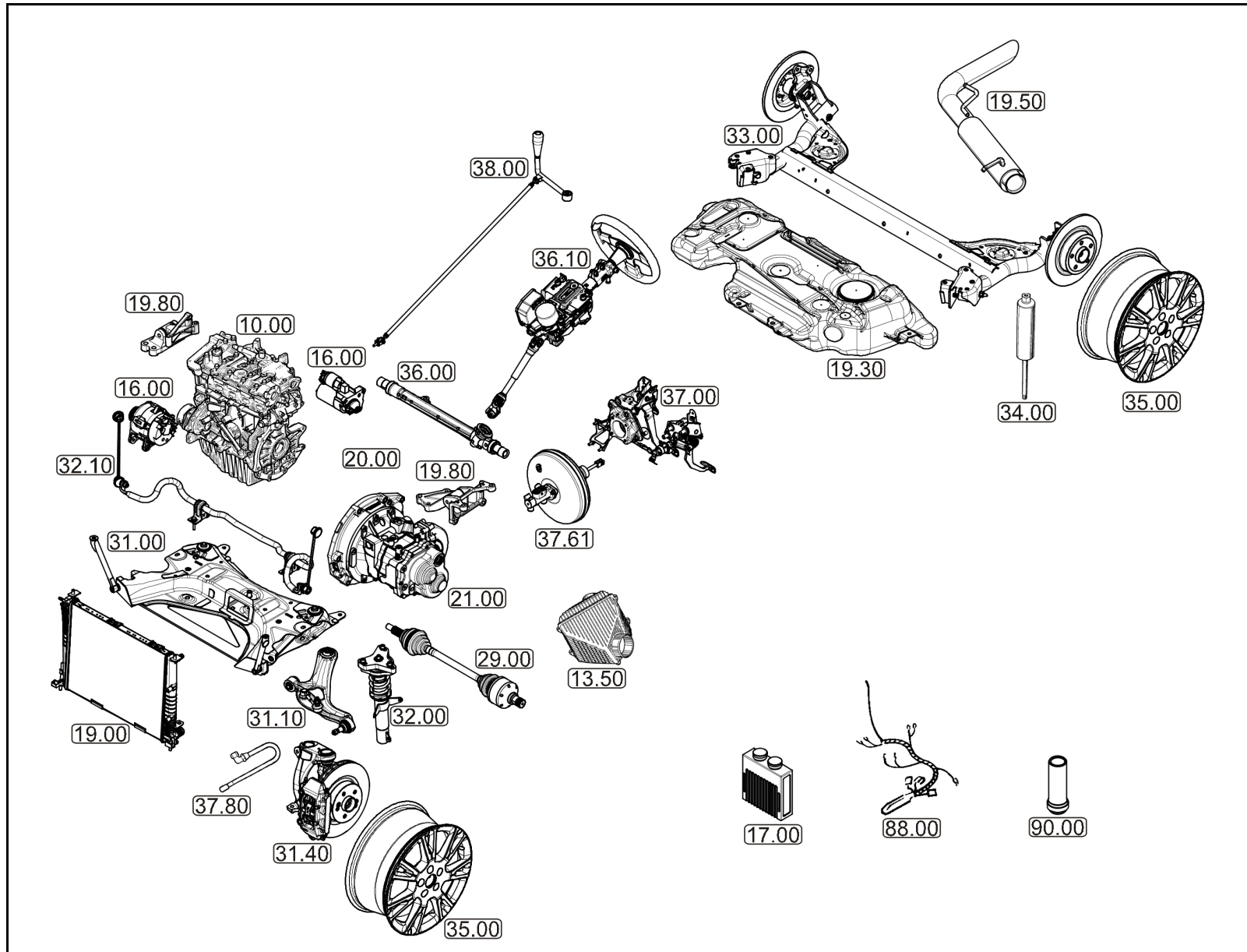
Designation	Planche	Designation	Planche	Designation	Planche
Tôle de fermeture traverse ARD ext.	33.00	limiteur			31.41
Transmission D assemblée	29.01		37.81		32.01
Transmission D assemblée "MAXI"	29.00	Tuyau rigide pour limiteur / raccord 3 voies	37.81		37.61
Transmission G assemblée	29.01	Tuyau rigide raccord 3 voies AR / passe	37.80		50.00
Transmission G assemblée "MAXI"	29.00	cloison AR			50.10
Trappe de toit	55.20		37.81		50.60
Traverse extreme AV	55.00	Tuyau rigide raccord 4 voies / passe cloison	37.80		55.00
Traverse face avant	13.51	roue AVD			55.25
	55.00		37.81		81.00
Triangle AV	31.11	Tuyau rigide raccord 4 voies / passe cloison	37.80	Vis 1/4 de tour	81.10
@Triangle AVD taillé masse	31.10	roue AVG		Vis à came M8	36.10
@Triangle AVG taillé masse	31.10		37.81	Vis banjo	12.50
Tripode	29.00	Tuyau rigide sortie MC AR / passe cloison	37.80		12.51
	29.01	AV		Vis banjo 7/16x20 Lg=25	37.80
Tube de sortie	19.51	Tuyau rigide sortie MC AV / raccord 4	37.80	Vis banjo acier M10x100	37.80
Tube eau	10.80	voies			37.81
Tube guide jauge équipé	10.50	Tuyau rigide sortie MC FAM / raccord 3	37.80	Vis BHC M5-15	37.00
Tulipe nue	29.00	voies AR		Vis BHC M5-20	37.00
	29.01	Tuyau sortie butée	20.00	Vis BHC M8-16	38.00
Tuyau	12.50	Tuyau sortie chauffage	19.00	Vis bouchon M10	37.80
	12.51	Tuyau sortie chauffage / sortie boitier d'eau	19.01		37.81
	20.00	Tuyau sortie chauff entrée pompe eau	19.01	Vis bouchon Ø 10	10.40
Tuyau de dépression	37.61	(basse)		Vis CBHC M3-8	83.00
Tuyau dégazage radiateur	19.01	Tuyau sortie chauff entrée pompe eau	19.01	Vis CBHC M4-16	83.00
Tuyau entré dégazage	19.00	(haute)		Vis CBHC M5-10	38.00
	19.01	Tuyau sortie culasse entrée radiateur	19.01	Vis CBHC M6-12	37.85
Tuyau entrée butée	20.00	Tuyau sortie dégazage	19.00		37.86
Tuyau entrée chauffage	19.00	Tuyau sortie Modine entrée pompe eau	19.01		83.00
Tuyau entrée radiateur	19.00	Tuyau sortie radiateur	19.00	Vis CBHC M6-16	36.00
Tuyau flexible	10.80	Tuyau sortie radiateur entrée pompe à eau	19.01		36.01
Tuyau flexible étriers ARG et ARD	37.80	Tuyau sortie vase expansion entrée	19.01		36.20
	37.81	radiateur			36.21
Tuyau flexible limiteur / MC FAM	37.80	Tuyau vapeur huile sortie décanteur	14.00	Vis CBHC M6-20	36.10
Tuyau flexible passe cloison AR / tuyau	37.80	Tuyaux rigide crémaillère + joints	36.00		36.21
étriers frein AR			36.01	Vis CBHC M6-25	19.60
	37.81	Tuyau Ø16 L=350mm	12.50	Vis CBLX M4-10	83.00
Tuyau flexible passe cloison roue / étrier	37.80		36.20	Vis CBLX RDL 5-25	55.05
AVG et AVD			36.21	Vis centrale fix. moyeu de volant	36.10
	37.81	V Valve de roue (lot de 5 pièces)	35.00	Vis CHC M10-100 cl:12.9 recoupée à 80	36.10
Tuyau flexible pression essence	12.50	Ventilateur desembuage	57.10	Vis CHC M10-25	75.00
	12.51	Verrou axe de selecteur	21.50	Vis CHC M10-30 cl.12.9	32.00
Tuyau flexible ravitaillement	12.50	Verrou de basculeur	21.50		32.01
Tuyau haute pression DA	36.20	Vilebrequin	10.60	Vis CHC M10-50	16.00
	36.21	@Vilebrequin allégé	10.61	Vis CHC M10-60	16.00
Tuyau lave - vitre lg:3m	85.00	Vis	11.00	Vis CHC M10-60 cl:12.9	33.05
Tuyau lave vitre sous capot	85.00		11.20	Vis CHC M10x150-20	10.80
Tuyau néoprène Ø7,9-14,3 lg: 605mm	37.01		11.30	Vis CHC M10x150-35	19.80
	37.80		11.40	Vis CHC M12-50	34.01
Tuyau rigide MC frein AR / passe cloison	37.81		16.00	Vis CHC M12-55	19.80
AV			19.50	Vis CHC M12x125-25	33.05
Tuyau rigide MC frein AV / raccord 4 voies	37.81		19.51	Vis CHC M12X125-30	31.40
Tuyau rigide passe cloison AV / entrée	37.80		20.00	Vis CHC M12x125-45	31.45

## INDEX ALPHABETIQUE DES PIECES

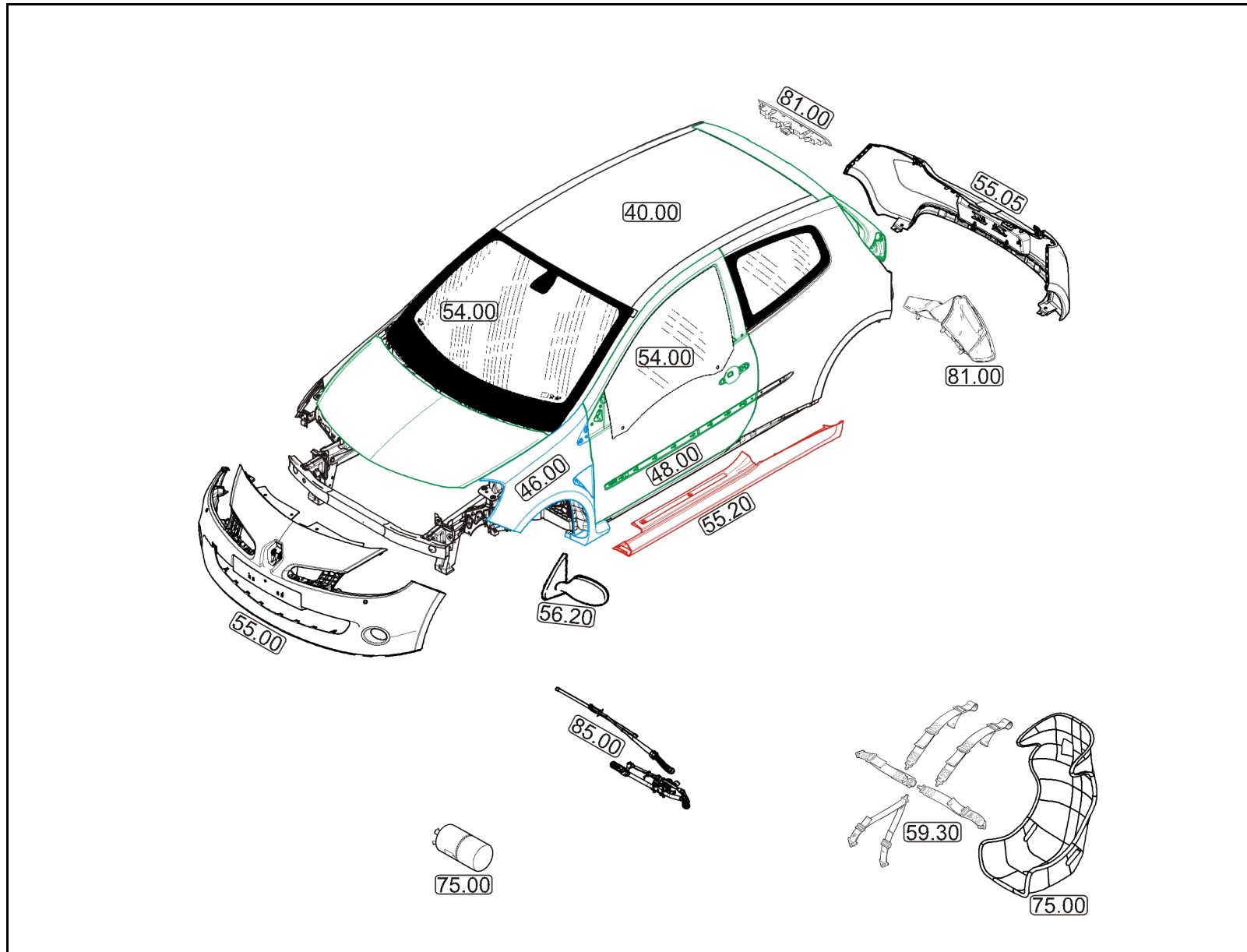
Designation	Planche	Designation	Planche	Designation	Planche
Vis CHC M14x150-100 fix. étrier	31.40	Vis emb. HM8	19.30	Vis H M10-40	16.00
	31.41	Vis emb. HM8-30	10.70	Vis H M10-45 cl:10.9	19.80
Vis CHC M5-10	21.21		12.00	Vis H M10-80	34.00
Vis CHC M5-12	21.50		16.00	Vis H M10-90 cl:10.9	19.80
	37.85	Vis emb. HM8-65	10.70	Vis H M12-110	31.00
	37.86	Vis emb. H M8-80	12.00		31.01
Vis CHC M5-15	21.50	Vis emb. M6-25	11.20	Vis H M12-25	31.00
Vis CHC M5-30	21.50	Vis embase	10.50		31.01
Vis CHC M6-16 cl:10.9	21.50		12.00	Vis H M12-41	31.10
Vis CHC M6-25 cl12.9 Zn	21.10		17.00		31.40
Vis CHC M6-30	17.00	Vis embase HE12-90	19.80		31.45
Vis CHC M6-55	38.00	Vis embase HM6x25	14.00	Vis H M12-50 recoupée à 38	33.50
Vis CHC M6x100-60	37.85	Vis embase HM8-100	16.00	Vis H M12-70 Cl 12.9	31.00
Vis CHC M7-45	11.30	Vis épaulée M6D8-16	38.00		31.01
Vis CHC M8-20	19.80	Vis FHC M4-8	12.00	Vis H M12-85	31.10
	36.20		12.40	Vis HM12X150 L=40mm	90.00
	36.21	Vis FHC M5-12 fixation plaquette	21.10	Vis H M12x175-100 cl:12.9	31.11
	55.10	Vis FHC M5-35	36.10	Vis H M14-100	36.01
Vis CHC M8-45 recoupée à 29	37.61	Vis FHC M6-15	37.00	Vis H M14-30	33.50
Vis CHC M8-70 cl:12.9 recoupée à 57	37.00	Vis fix. chapeau palier AAC	11.20	Vis H M14-60 cl:10.9	36.00
Vis CHC M8x125-30	21.10	Vis fix. pipe remplissage	12.51	Vis H M14x150-74 recoupée à 65	31.40
Vis CHC M8x125-40 CL 12.9	20.00		19.30		31.45
Vis de banjo	37.80	Vis fix. poulie	10.60		32.00
	37.81		10.61	Vis H M6-20	55.00
Vis de bielle	10.60	Vis fix. sup.	11.40	Vis HM6-40	31.10
Vis de bielle renforcée	10.60	Vis fixation couronne HM 10X100-23	21.40	Vis H M8-20	37.00
	10.61	Vis fixation gache de porte	50.10		37.85
Vis de fixation	55.20	Vis fixation inter LV	83.01	Vis HM8-25	11.20
Vis de fixation étrier AR	33.05	Vis FX M8x125-14 cl : 8.8	31.41		85.00
Vis de fixation roulement	31.41		31.45	Vis HM8-25 cl.10.9	75.00
Vis de palier	33.00	Vis H à embase M10-65	21.00	Vis HM8-40	11.30
	33.01	Vis Hc M3-6 bout cuvette	21.50		16.00
Vis de purge	31.40	Vis Hc M7x100-8	21.50		37.01
	31.41	Vis H emb.	12.51	Vis H M8-45 cl:10.9 recoupée 37	37.00
	31.45	Vis H emb. M10-45	16.00	Vis H M8-70	37.01
	33.05		21.00	Vis H RDL M6	46.00
Vis de purge étrier	33.05	Vis H emb. M6-15 cl:8.8	11.00	Vis HRDL M6-16	46.00
Vis de purge M6-10	19.01	Vis H emb. M6-20 cl:8.8	10.80	Visière tableau de bord	57.00
Vis de verrouillage arbre secondaire	21.31		11.00	Vis M10	19.80
Vis emb. HM10-30	11.30		10.40	Vis M10x150-50 cl:10-9	19.80
Vis emb.HM10-50	11.40	Vis H emb. M7-14	10.40		33.01
Vis emb. HM 10-50	11.30	Vis H emb. M7-30	10.40	Vis M12	19.80
Vis emb. H M6-12	11.00	Vis H embase M10-30 fixation BV	21.00	Vis M3-10	37.86
	12.00	Vis H embase M10-50 fixation BV	21.00	Vis M5-10	32.00
	12.40	Vis H embase M6-45	12.40	Vis M6 (Ø8-30)	37.00
	41.00	Vis H embase M8	55.00		37.01
Vis emb. H M6-16	41.00	VIS H Emb M10-70	16.00	Vis M6-16	11.20
Vis emb. H M6-18	10.50	Vis H emb RDL M10-40	55.00	Vis M6-62	11.20
Vis emb. H M6-20	11.00	Vis H emb RDL M6-30	55.50		12.00
	11.30	Vis HE RDL M8-45 cl:8.8	32.10	Vis M8-40	12.00
	13.50		32.11	Vis RLX M5-14	57.00
	46.00	Vis H M10-30	31.00		
	50.00		31.01		

## INDEX ALPHABETIQUE DES PIECES

Designation	Planche	Designation	Planche	Designation	Planche
Vis RLX M6-20	19.00				
Vis RLX M6-22	50.10				
	81.00				
Vis RLX tole RDL Ø4.2-1.6	55.20				
Vis RLX Ø6x17.5	56.20				
Vis Tbasse CHC M6-45 recoupée 33	38.00				
Vis Tbasse CHC M6-50 recoupée 38	38.00				
Vis TBE M8-40	31.41				
Vis TBHC M8-15	19.60				
Vis UPS Ø8 M6-50	37.85				
Vitre de custode droite	54.00				
Vitre de custode gauche	54.00				
Vitre de porte AVD	54.00				
Vitre de porte AVG	54.00				
@Volant moteur assemblé	10.60				
	10.61				
Volant Ø330 tulipage 20mm Sabelt	36.10				





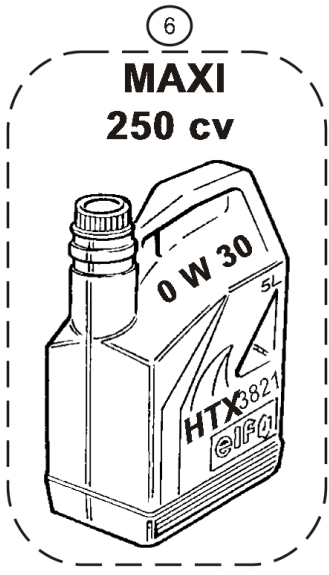
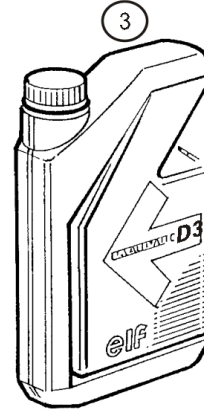
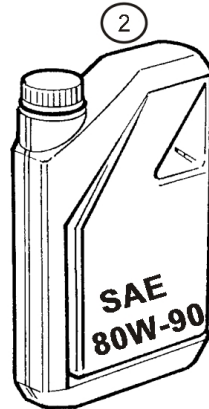
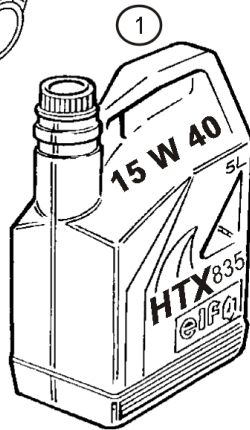
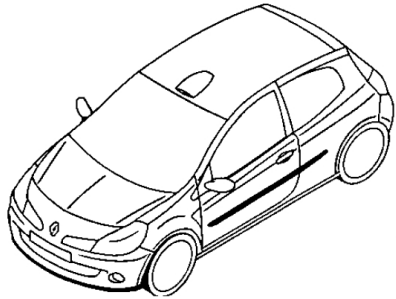




CLIO 

08.00

### MAXI - ACCESS

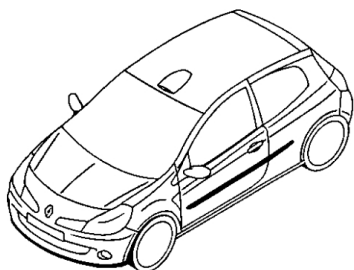


Rep.	Référence	Designation	Coef
1	77 11 165 835	Huile moteur HTX 835 (5L)	1
2	77 11 157 375	Huile BV SAE 80W-90 (2L)	2
3	77 11 158 894	Huile D3 Syn (1 litre)	1
4	60 00 072 439	Liquide frein AP600 (0.5 L)	1
	77 11 162 609	Liquide de Frein Castrol SRF	1
5	77 11 170 546	Liquide refroidissement (5L)	1
6	77 11 162 607	Huile moteur 250cv HTX 3821 (5L)	1

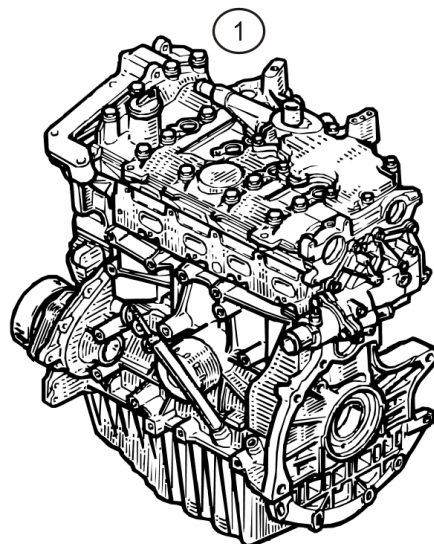


CLIO 

10.00



MAXI

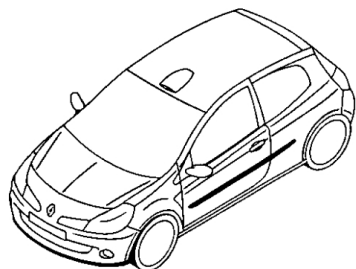


Rep.	Référence	Designation	Coef
1	<b>00 11 160 115</b>	Moteur F4R830 "série"	1
	<b>77 11 163 703</b>	Moteur préparé assemblé Maxi évo "250cv"	1
100	<b>77 11 163 915</b>	Kit révision moteur Maxi "250cv"	1
100	<b>77 11 163 723</b>	Kit révision moteur Maxi "230cv"	1
101	<b>77 11 163 618</b>	Collection pour montage moteur "MAXI" 230cv	1
101	<b>77 11 163 702</b>	Collection pièces montage moteur Maxi "250cv"	1
102	<b>77 11 163 916</b>	Kit pièces spécifiques moteur "250cv"	1
103	<b>77 11 163 706</b>	Complément pièces série moteur "250cv"	1

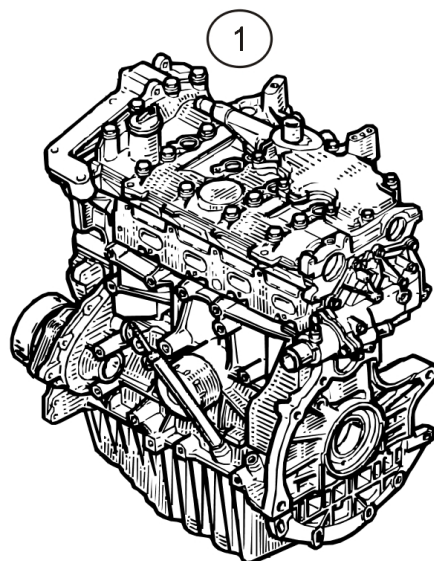


CLIO 

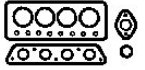
10.01



## ACCESS



Rep.	Référence	Designation	Coef
1	00 11 160 115	Moteur F4R830 "série"	1
100	77 11 163 786	Kit évo moteur "230cv"	1

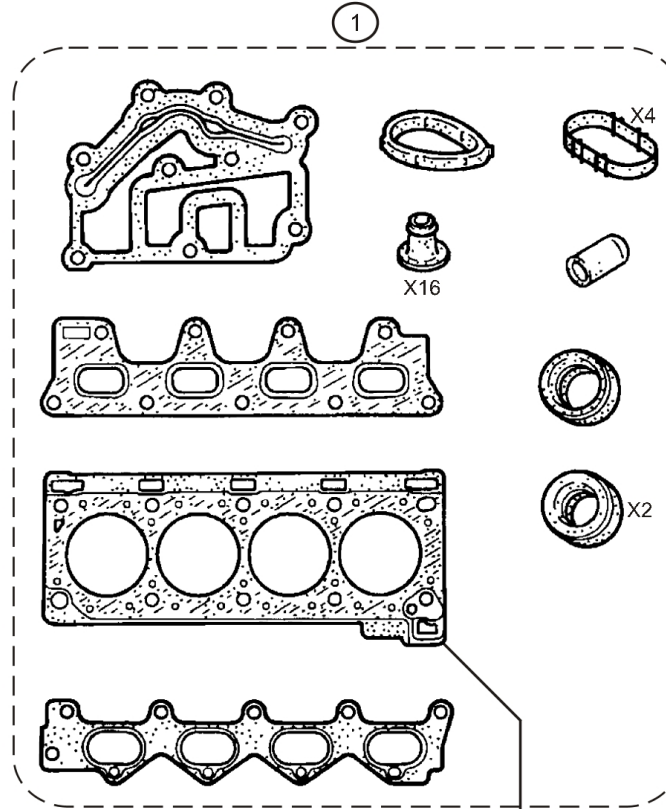
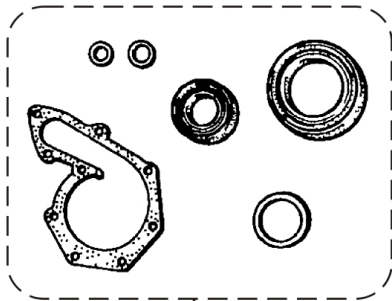
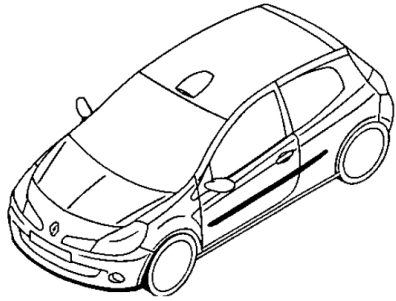


CLIO 

10.10

### MAXI - ACCESS

Rep.	Référence	Designation	Coef
1	77 01 477 215	Collect. joints moteur	1
2	77 01 477 218	Collect. joints pompe à eau	1
3	77 11 160 282	Joint de culasse	1



2

3

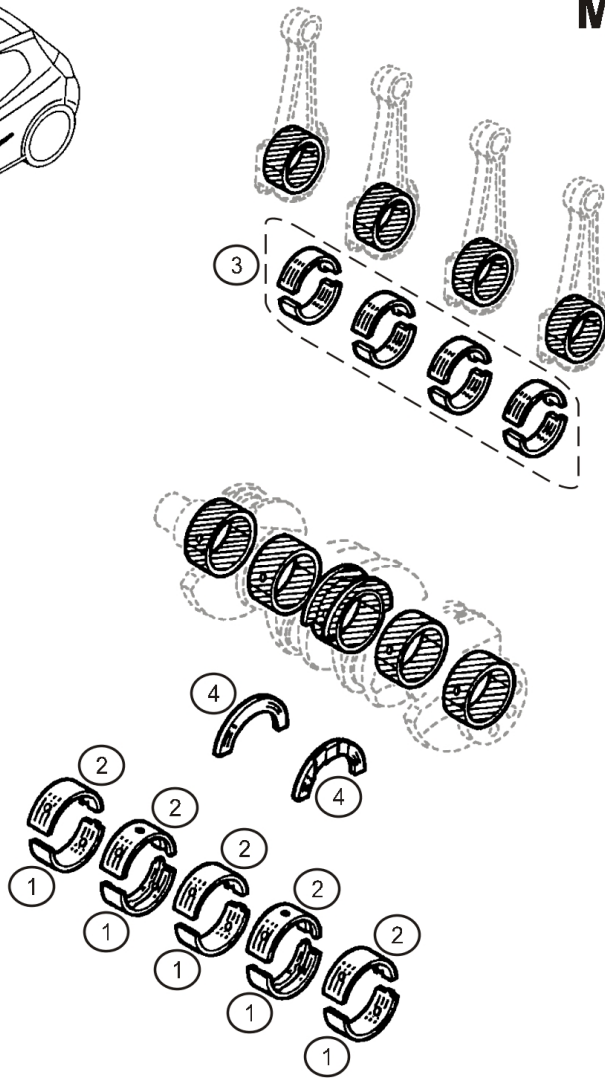
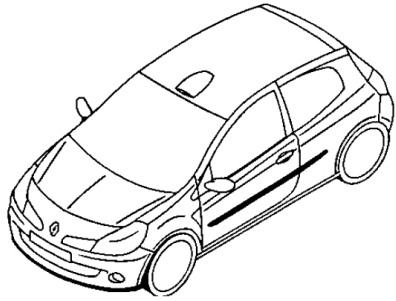




CLIO 

10.30

**MAXI 2008 - 230cv  
ACCESS**



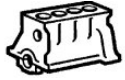
Rep.	Référence	Designation	Coef
1	77 11 162 511	Demi-coussinet inf. lisse	5
2	77 11 162 510	Demi-coussinet sup. ergoté / rainuré	5
3	82 00 785 110	Coussinet de bielle lisse	8
4	77 01 462 824	flasque palier ( X=2.30 )	1

RENAULT  
SPORT

mai-2009

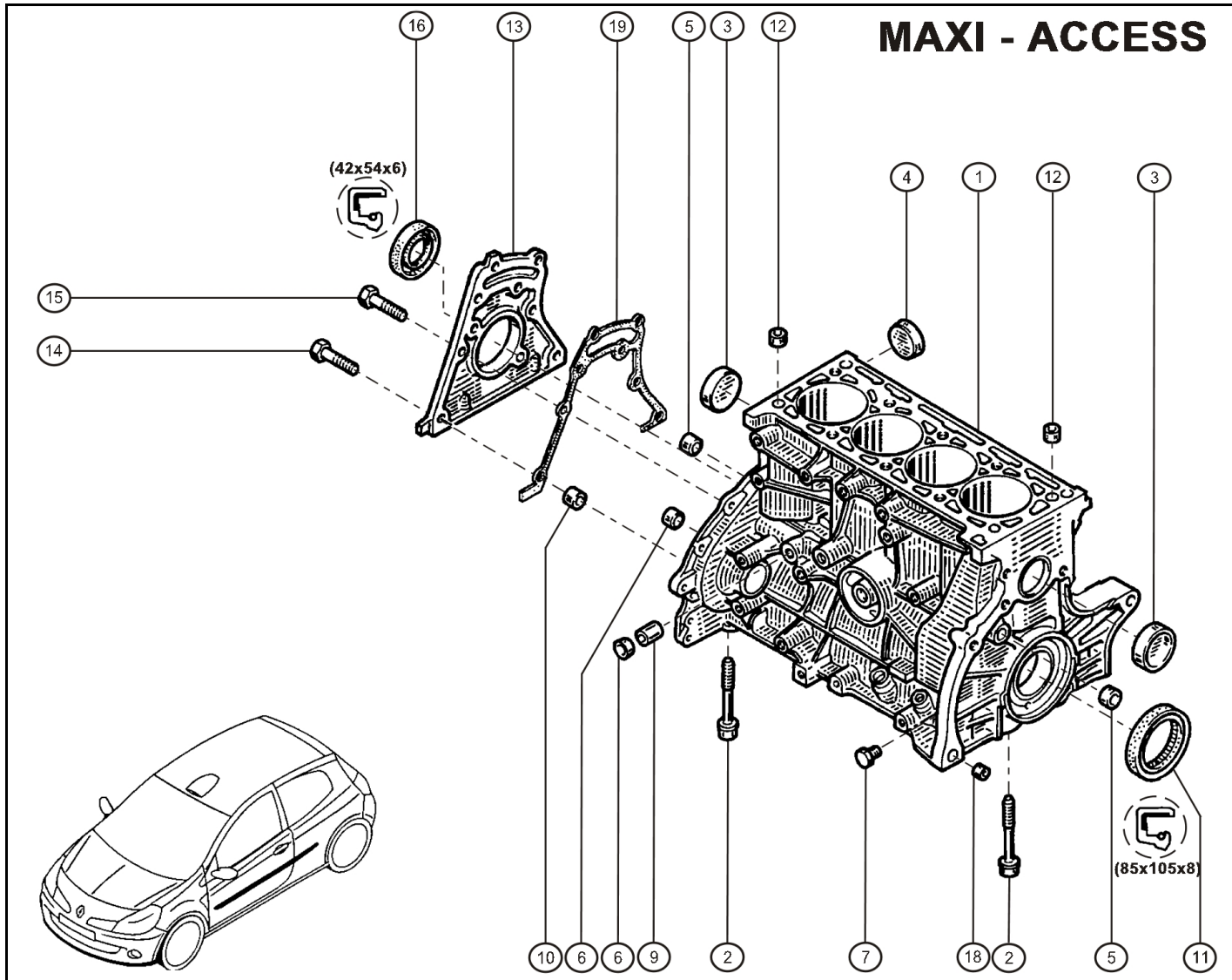


10.30



CLIO R3

10.40



### MAXI - ACCESS

Rep.	Référence	Designation	Coef
1	77 11 160 268	Cartier cylindre	1
2	77 11 162 991	Kit goujons+ ecrous	1
3	77 03 075 214	Bouchon cuvette	2
4	77 03 075 216	Bouchon Ø38mm	3
5	77 03 075 065	Bouchon cuvette Ø14mm	2
6	77 03 075 219	Bouchon 16mm	2
7	77 03 075 340	Vis bouchon Ø 10	1
9	77 05 010 078	Bague Ø8x15.75	1
10	77 00 659 822	Centreur	2
11	77 03 087 226	Joint spy	1
12	77 05 010 056	Bague de centrage	2
13	82 00 183 179	Couvercle	1
14	77 03 002 704	Vis H emb. M7-30	2
15	77 03 002 703	Vis H emb. M7-14	6
16	77 00 103 245	Bague étanchéité	1
18	77 05 010 006	douille centrage (X=7.50)	2
19	82 00 105 746	Joint de couvercle	1

RENAULT  
SPORT

mai-2011



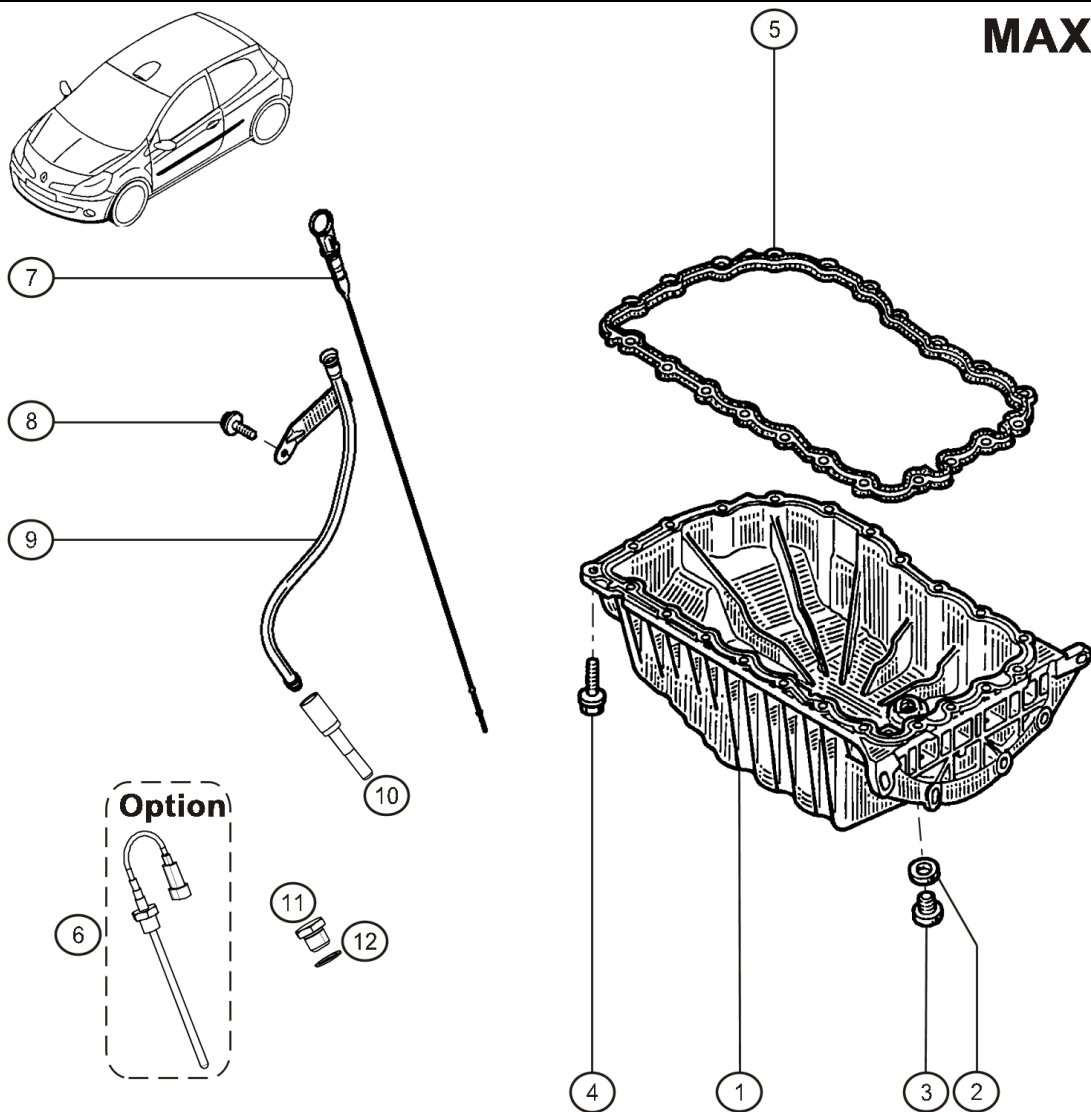
10.40



# CLIO

## 10.50

### MAXI - ACCESS



Rep.	Référence	Designation	Coef
1	77 11 160 274	Carter d'huile	1
2	77 00 266 044	Joint de bouchon	1
3	79 03 075 033	Bouchon de vidange	1
4	77 03 002 483	Vis embase	21
5	82 00 282 199	Joint carter huile	1
6	77 11 160 840	Capteur Température huile	1
7	77 01 065 310	Jauge à huile	1
8	77 03 002 046	Vis emb. H M6-18	1
9	82 00 679 382	Tube guide jauge équipé	1
10	77 00 112 004	Support guide jauge	1
11	77 03 075 135	Bouchon obturation jauge électrique	1
12	77 03 062 053	Joint cuivre Ø14x19	1

RENAULT  
SPORT

mai-2009



10.50



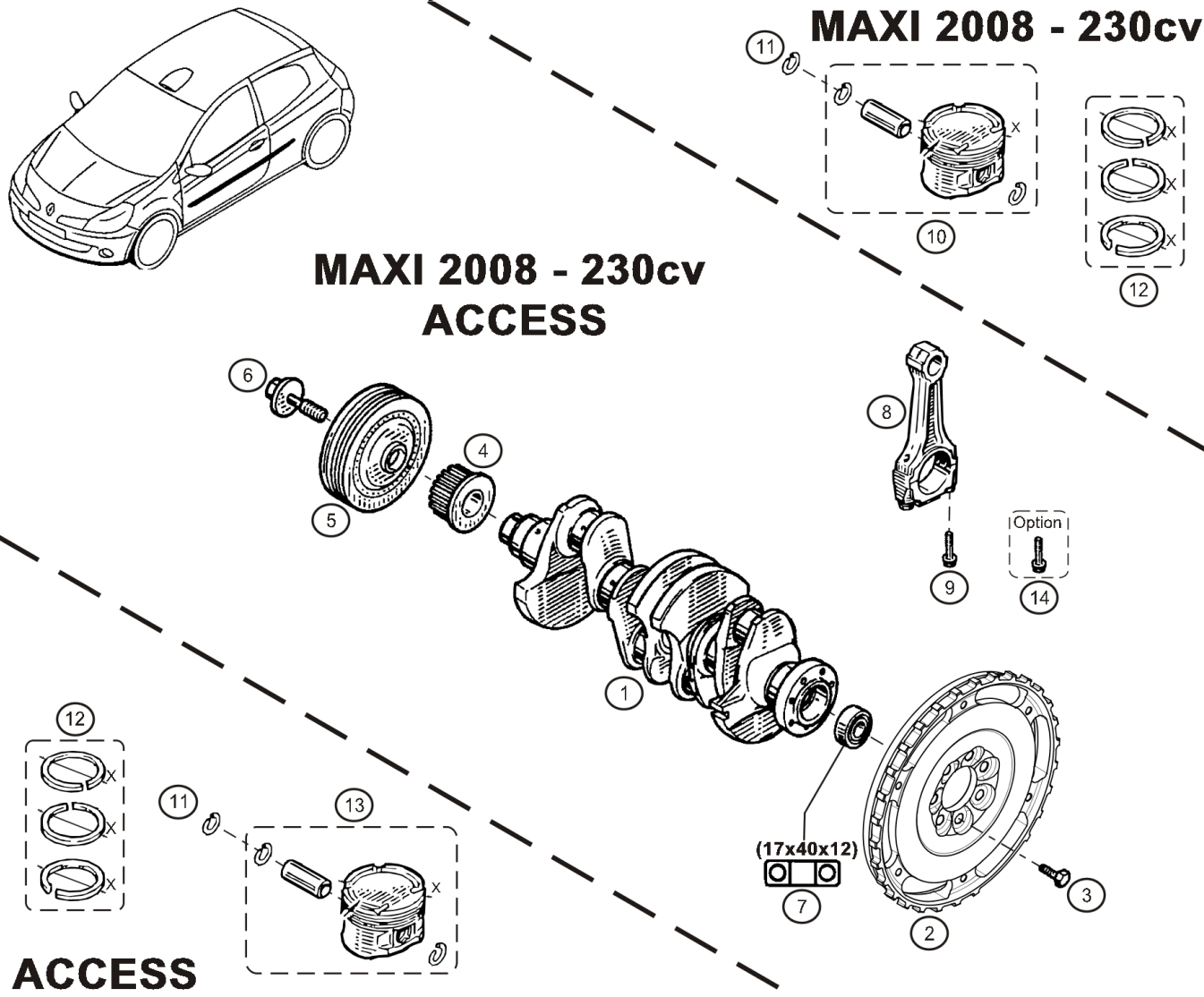


CLIO **R23**

10.60

### MAXI 2008 - 230cv

### MAXI 2008 - 230cv ACCESS



Rep.	Référence	Designation	Coef
1	77 11 160 269	Vilebrequin	1
2	® 77 11 162 519	Volant moteur assemblé	1
3	77 11 150 582	Coll. 7 vis H M9x100-21	1
4	82 00 251 569	Pignon vilebrequin	1
5	77 11 160 912	Poulie vilebrequin Ø123	1
6	82 00 608 653	Vis fix. poulie	1
7	77 03 090 115	Roulement	1
8	77 11 160 272	Bielle moteur	4
9	82 00 425 460	Vis de bielle	8
10	® 77 11 160 678	Piston "MAXI"	4
11	77 00 109 074	Anneau arrêt axe piston	8
12	77 11 155 385	Ségments (X=82.70)	4
13	77 11 160 270	Piston équipé B (X=82.70)	4
	77 11 160 448	Piston équipé C (X=82.70)	4
14	77 11 126 624	Vis de bielle renforcée	8

**ACCESS**

RENAULT  
SPORT

janv.-2011



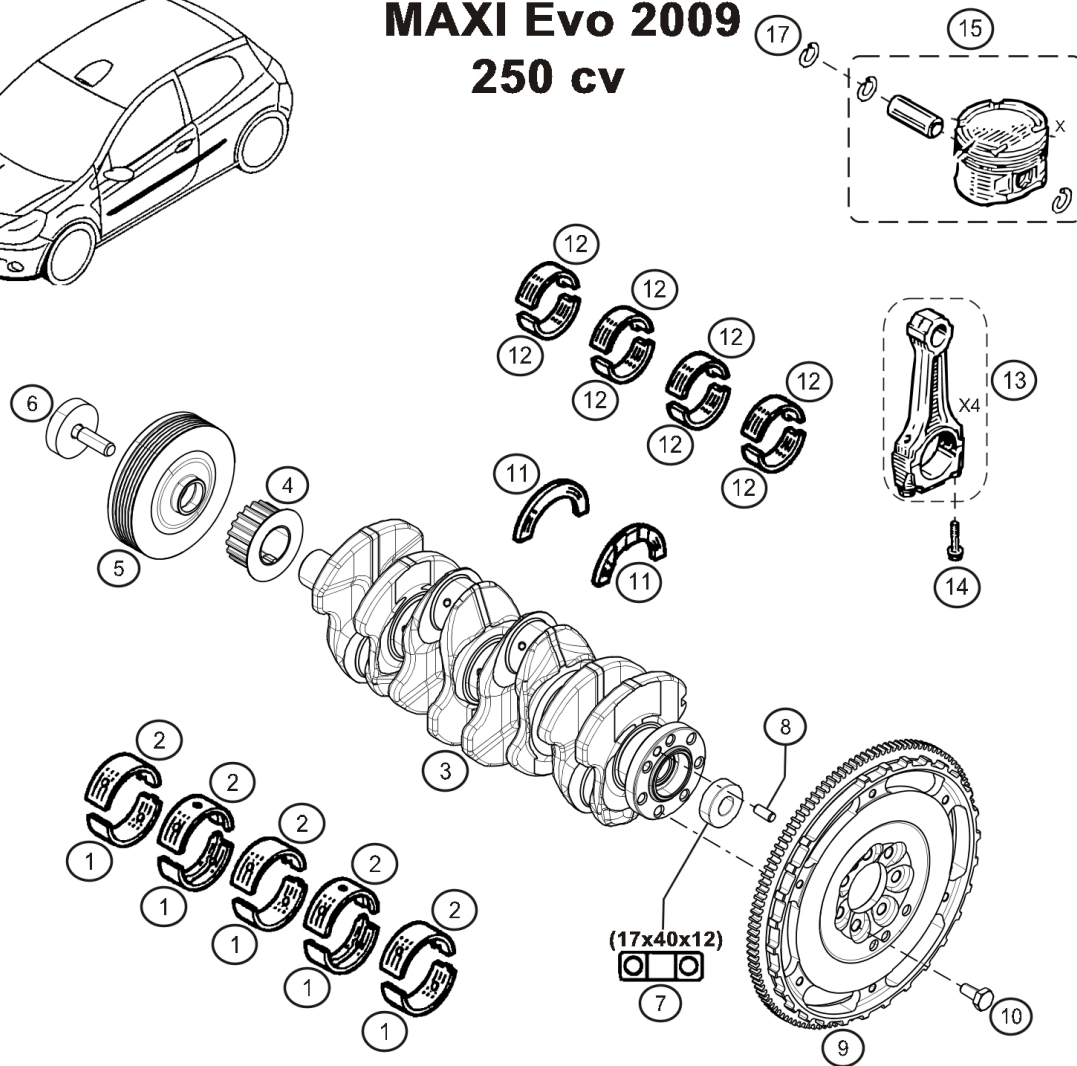
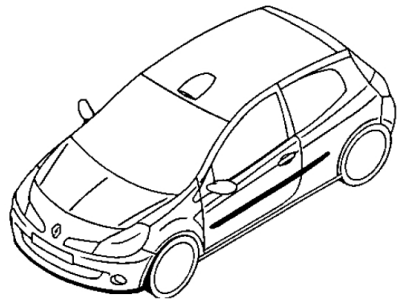
10.60



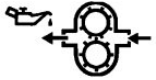
CLIO 

10.61

### MAXI Evo 2009 250 cv



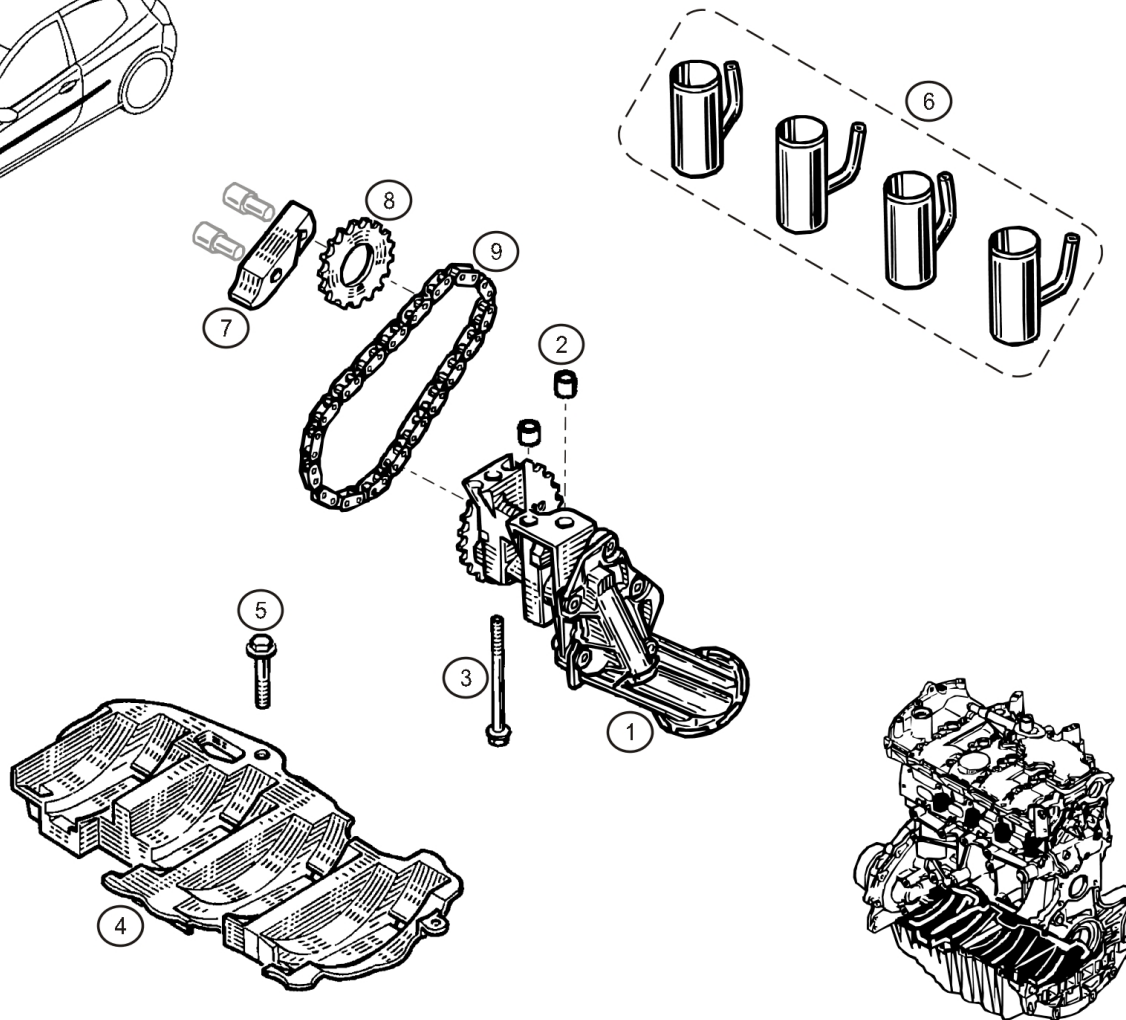
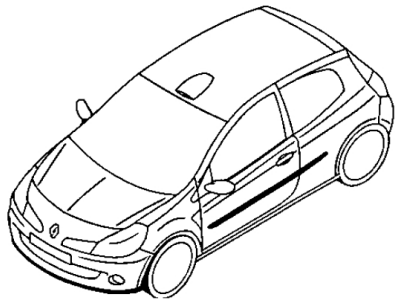
Rep.	Référence	Designation	Coef
1	77 11 162 511	Demi-coussinet inf. lisse	5
2	77 11 162 510	Demi-coussinet sup. ergoté / rainuré	5
3	® 77 11 162 505	Vilebrequin allégé	1
4	82 00 251 569	Pignon vilebrequin	1
5	77 11 160 912	Poulie vilebrequin Ø123	1
6	82 00 608 653	Vis fix. poulie	1
7	77 03 090 115	Roulement	1
8	77 11 126 789	Pion de cisaillement Ø8	1
9	® 77 11 162 519	Volant moteur assemblé	1
10	77 11 150 582	Coll. 7 vis H M9x100-21	1
11	77 01 462 824	flasque palier ( X=2.30 )	1
12	77 11 162 509	Coussinet de bielle lisse / ergoté	8
13	® 77 11 162 593	Kit de 4 bielles allégées	1
14	77 11 126 624	Vis de bielle renforcée	8
15	77 11 162 507	Piston "moteur 250cv"	4
16	77 11 162 508	Collection segments "moteur 250cv"	4
17	77 00 109 074	Anneau arrêt axe piston	1



CLIO **R23**

10.70

## MAXI - ACCESS



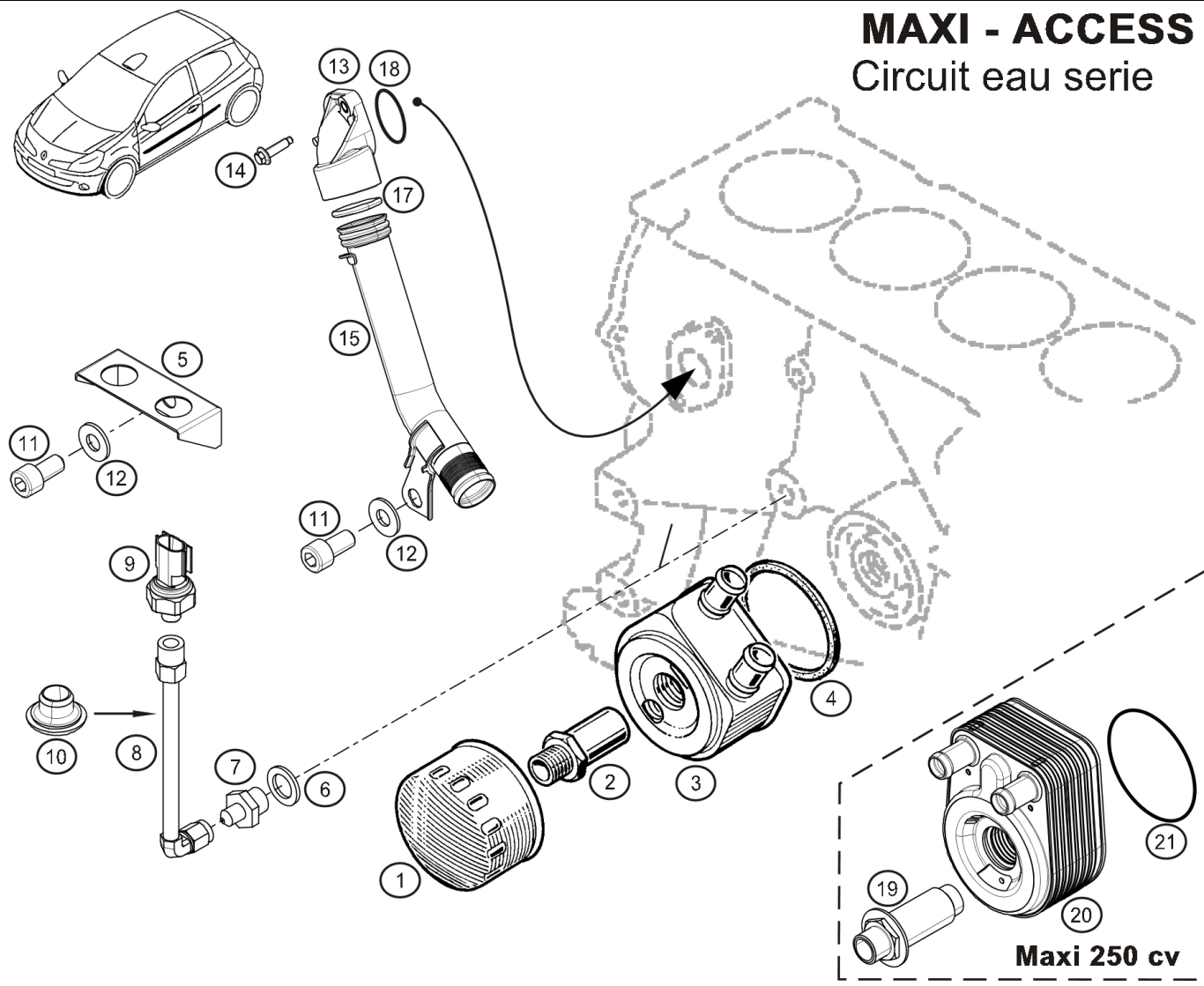
Rep.	Référence	Designation	Coef
1	77 11 160 372	Pompe à huile	1
2	77 05 010 142	Centreur	2
3	77 03 002 138	Vis emb. HM8-65	2
4	82 00 394 655	Plaque anti émulsion	1
5	77 03 002 115	Vis emb. HM8-30	1
6	77 11 160 271	Collection tube de graissage	1
7	82 00 408 155	Guide chaine pompe à huile	1
8	77 00 100 622	Pignon pompe à huile	1
9	82 00 401 259	Chaine pompe à huile	1



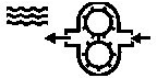
# CLIO R3

## 10.80

### MAXI - ACCESS Circuit eau serie



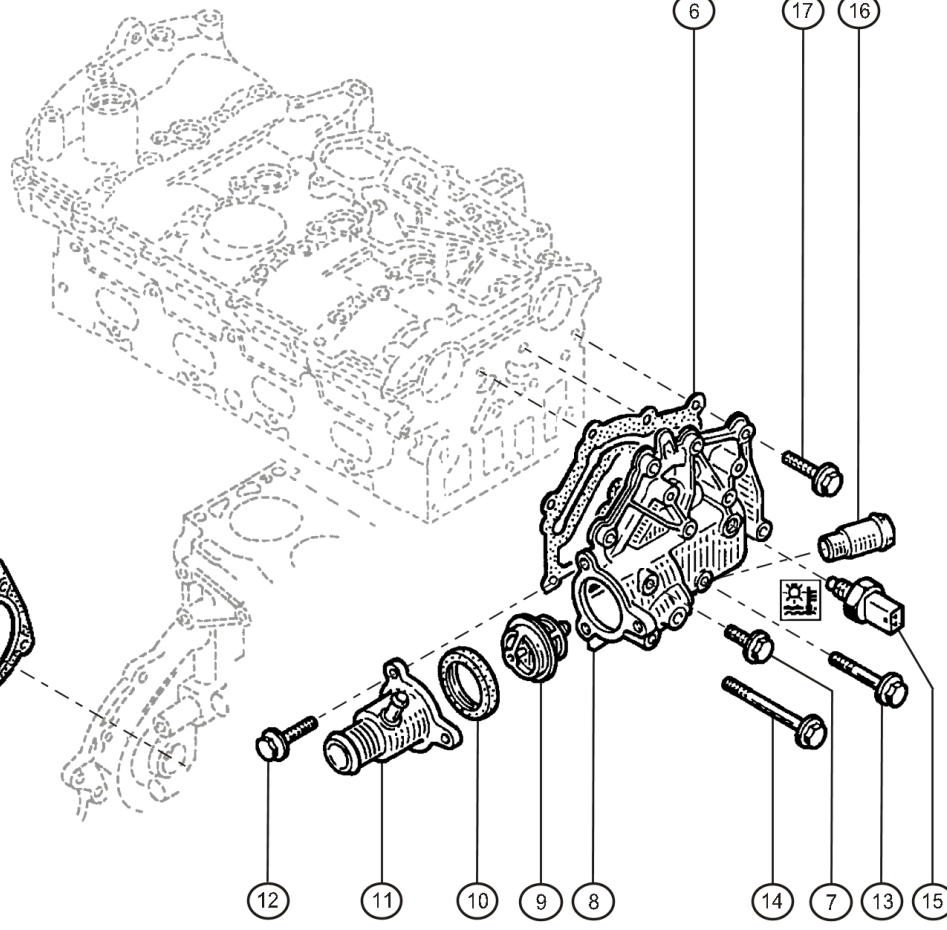
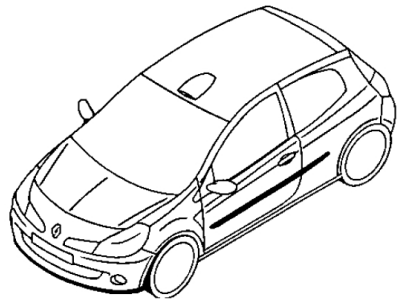
Rep.	Référence	Designation	Coef
1	82 00 033 408	Filtre à huile	1
2	77 11 160 916	Manchon modine	1
3	77 11 160 915	Modine acier	1
4	77 00 736 647	Joint Modine	1
5	77 11 160 732	Support capteurs pression huile /essence	1
6	77 11 050 940	Joint cuivre Ø14x20 ép:1mm	1
7	77 11 157 208	Adaptateur	1
8	77 11 160 963	Tuyau flexible	1
9	77 11 158 514	Capteur pression	1
10	77 11 160 805	Passe cloison	1
11	77 11 128 989	Vis CHC M10x150-20	2
13	82 00 590 563	Raccord eau	1
14	77 03 002 661	Vis H emb. M6-20 cl:8.8	1
15	82 00 320 616	Tube eau	1
17	77 03 065 311	Joint torique	1
18	77 01 047 893	Joint Ø45x5x2	1
19	82 00 689 669	Manchon modine	1
20	82 00 687 383	Modine	1
21	77 01 071 274	Joint de modine	1



CLIO 

11.00

## MAXI - ACCESS

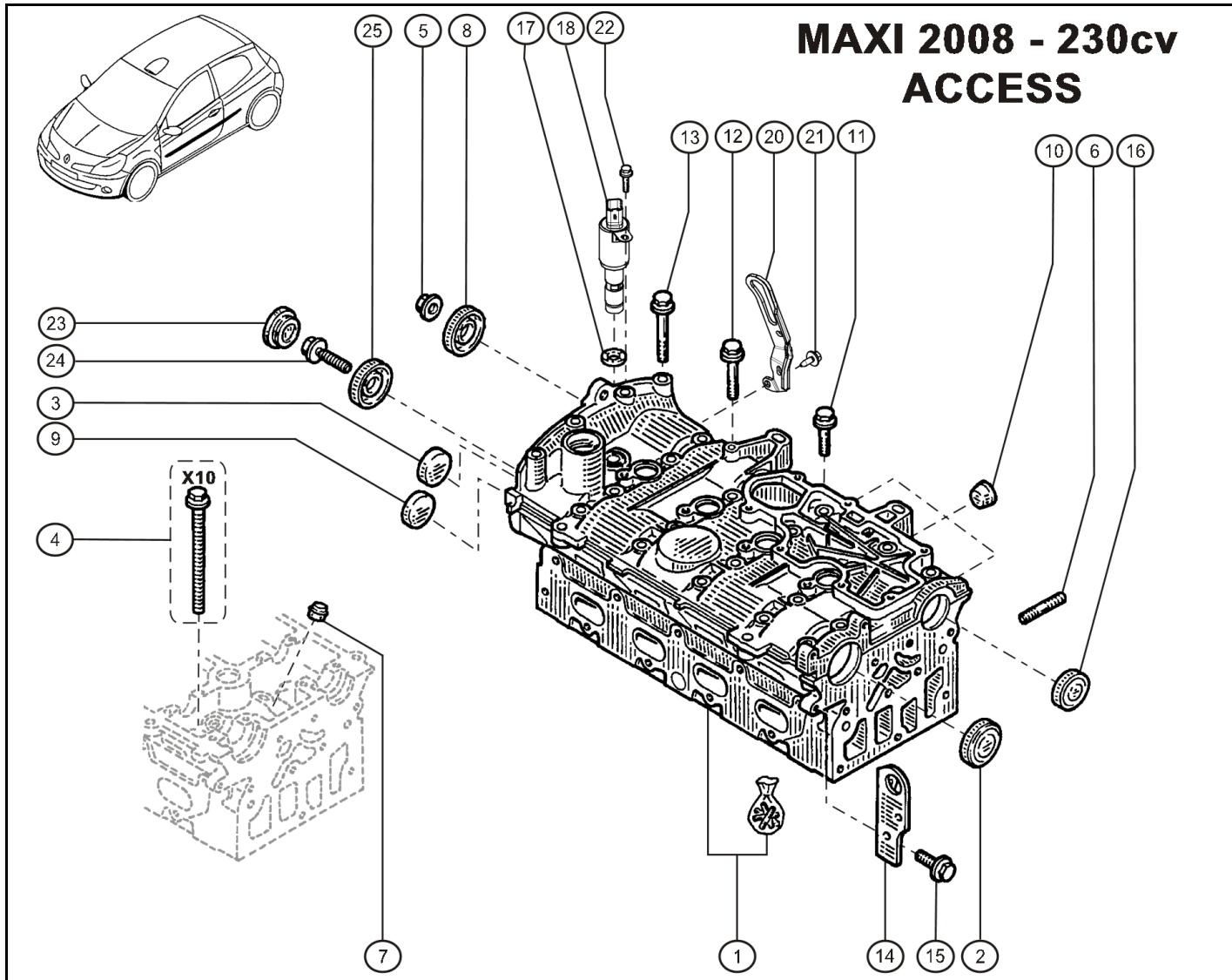


Rep.	Référence	Designation	Coef
1	77 11 160 284	Pompe à eau	1
2	82 00 317 471	Joint pompe à eau	1
3	77 03 002 661	Vis H emb. M6-20 cl:8.8	1
4	77 03 002 646	Vis H emb. M6-15 cl:8.8	1
6	77 00 107 192	Joint d'étanchéité	1
7	77 03 002 030	Vis emb. H M6-12	1
8	77 00 104 114	Boitier sortie eau	1
9	82 00 525 397	Thermostat	1
10	82 00 267 272	Joint vanne thermostatique	1
11	82 00 489 586	Couvercle boîtier	1
12	77 03 002 039	Vis emb. H M6-20	3
13	77 03 002 544	Vis	4
14	77 03 002 543	Vis	1
15	77 11 160 420	Capteur température eau	1
16	77 00 104 134	Embout sortie eau	1
17	77 03 002 155	Vis	4



CLIO 

11.20



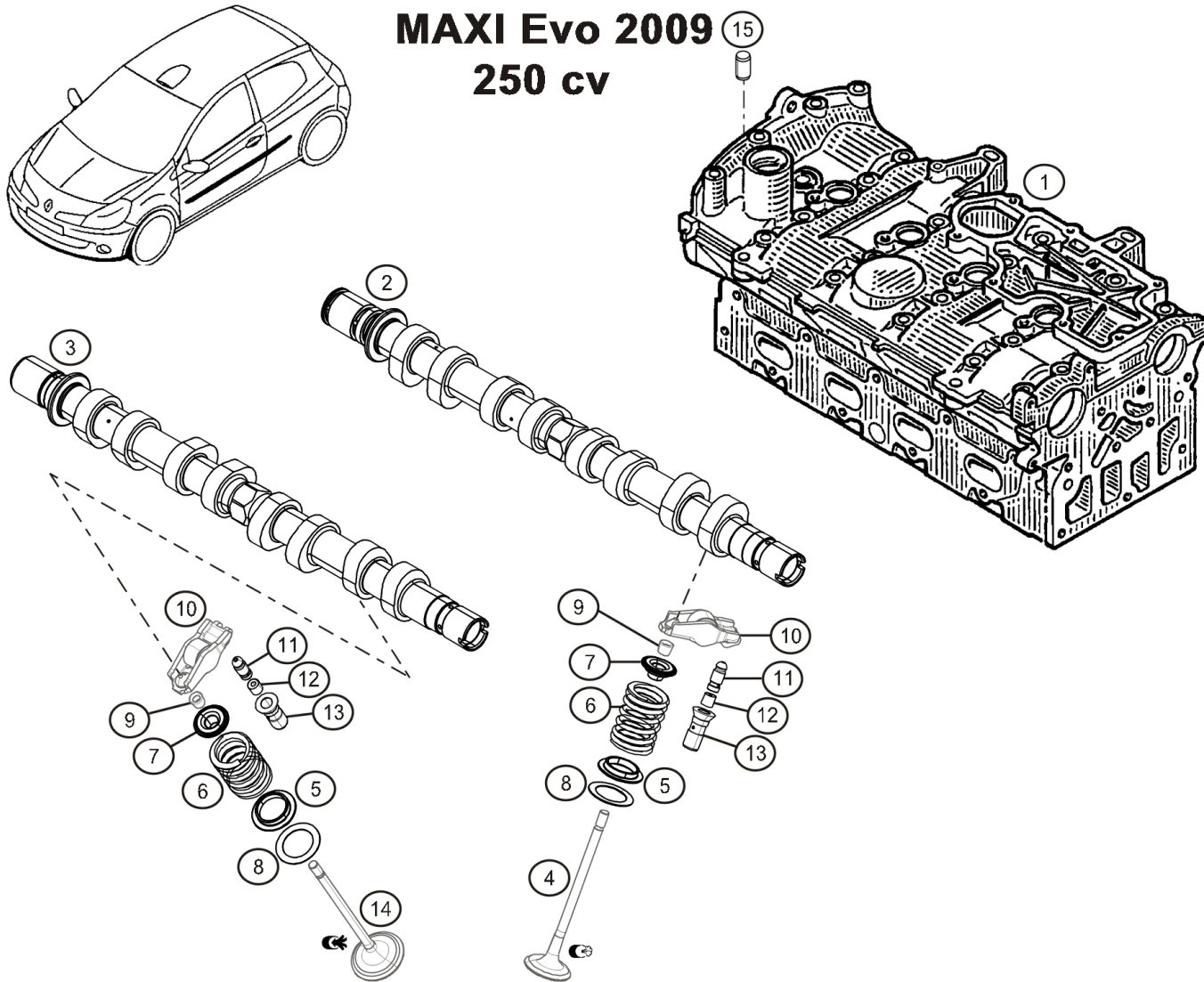
Rep.	Référence	Designation	Coef
1	77 11 160 276	Culasse avec soupapes	1
2	77 00 106 271	Bouchon	1
3	77 03 075 332	Bouchon Ø20	2
4	77 01 471 366	Collection vis de culasse	1
5	82 00 545 692	Ecrou	1
6	77 00 107 608	Goujon fix. collecteur échappement	9
7	77 00 103 938	Joint queue soupape	16
8	77 00 108 679	Bague	1
9	77 03 075 216	Bouchon Ø38mm	2
10	77 00 106 283	Bouchon 20mm	3
11	77 00 106 427	Vis fix. chapeau palier AAC	12
12	77 00 106 428	Vis M6-62	8
13	77 00 106 429	Vis fix. chapeau palier AAC	4
14	82 00 262 994	Attache levage	1
15	77 03 002 134	Vis M6-16	2
16	77 00 274 026	Bouchon	1
17	77 00 106 385	Bague étanchéité	1
18	82 00 495 012	Electrovanne	1
20	82 00 691 684	Attache levage coté distribution	1
21	77 03 602 116	Vis HM8-25	2
22	77 03 002 027	Vis emb. M6-25	1
23	82 00 169 264	Bouchon	1
24	82 00 545 704	Vis	1
25	82 00 462 663	Bague	1

RENAULT  
SPORT

janv.-2011



11.20

**MAXI Evo 2009  
250 cv**

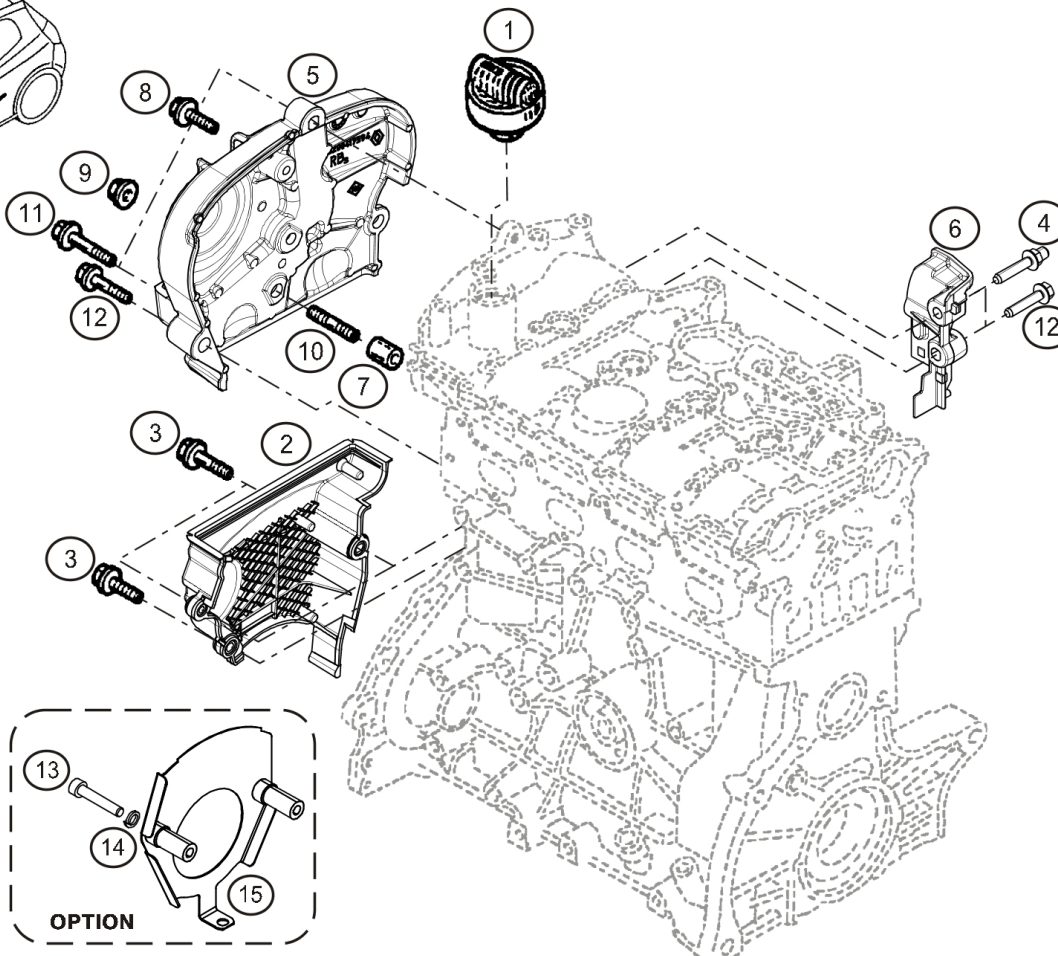
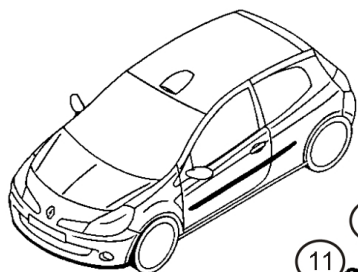
Rep.	Référence	Designation	Coef
1	Ⓜ 77 11 162 554	Culasse nue modifiée	1
2	Ⓜ 77 11 162 503	Arbre à cames ECH	1
3	Ⓜ 77 11 162 502	Arbre à cames ADM	1
4	77 11 155 375	Soupape Admission	8
	77 11 167 034	Soupape Admission évo légère	8
5	† 77 11 162 497	Coupelle inférieure ressort	16
	77 11 167 305	Coupelle inférieure ressort 167307	16
6	77 11 167 307	Ressort conique	16
	† 77 11 162 500	Ressort conique	16
7	† 77 11 162 498	Coupelle supérieure ressort	16
	77 11 167 306	Coupelle supérieure ressort 167307	16
8	77 11 162 499	Cale de réglage ressort ép:0.5mm	16
	77 11 162 504	Cale de réglage ressort ép:1mm	16
9	77 00 873 652	Demi bague conique	32
10	77 11 154 998	Linguet rouleau	16
11	77 11 162 573	Piston de poussoir	16
12	77 11 162 501	Poussoir	16
13	77 11 162 567	Corp de poussoir	16
14	77 11 155 377	Soupape échappement	8
15	77 00 107 947	Pion	2



# CLIO

## 11.30

### MAXI - ACCESS



Rep.	Référence	Designation	Coef
1	82 00 317 131	Bouchon remplis. huile	1
2	82 00 330 004	Protection courroie	1
3	77 03 002 039	Vis emb. H M6-20	2
4	82 00 581 361	Vis	1
5	82 00 417 594	Cache sup. distribution	1
6	77 00 108 207	Support	1
7	82 00 166 013	Entretoise	1
8	77 03 002 090	Vis emb. HM10-30	1
9	77 03 033 033	Ecrou emb. HM10	1
10	77 03 027 194	Goujon M10-80	1
11	77 03 002 060	Vis emb. HM 10-50	1
12	77 03 002 458	Vis HM8-40	1
13	77 11 051 262	Vis CHC M7-45	2
14	77 03 055 031	Rondelle Grower Ø7	2
15	77 11 162 626	Protection courroie	1

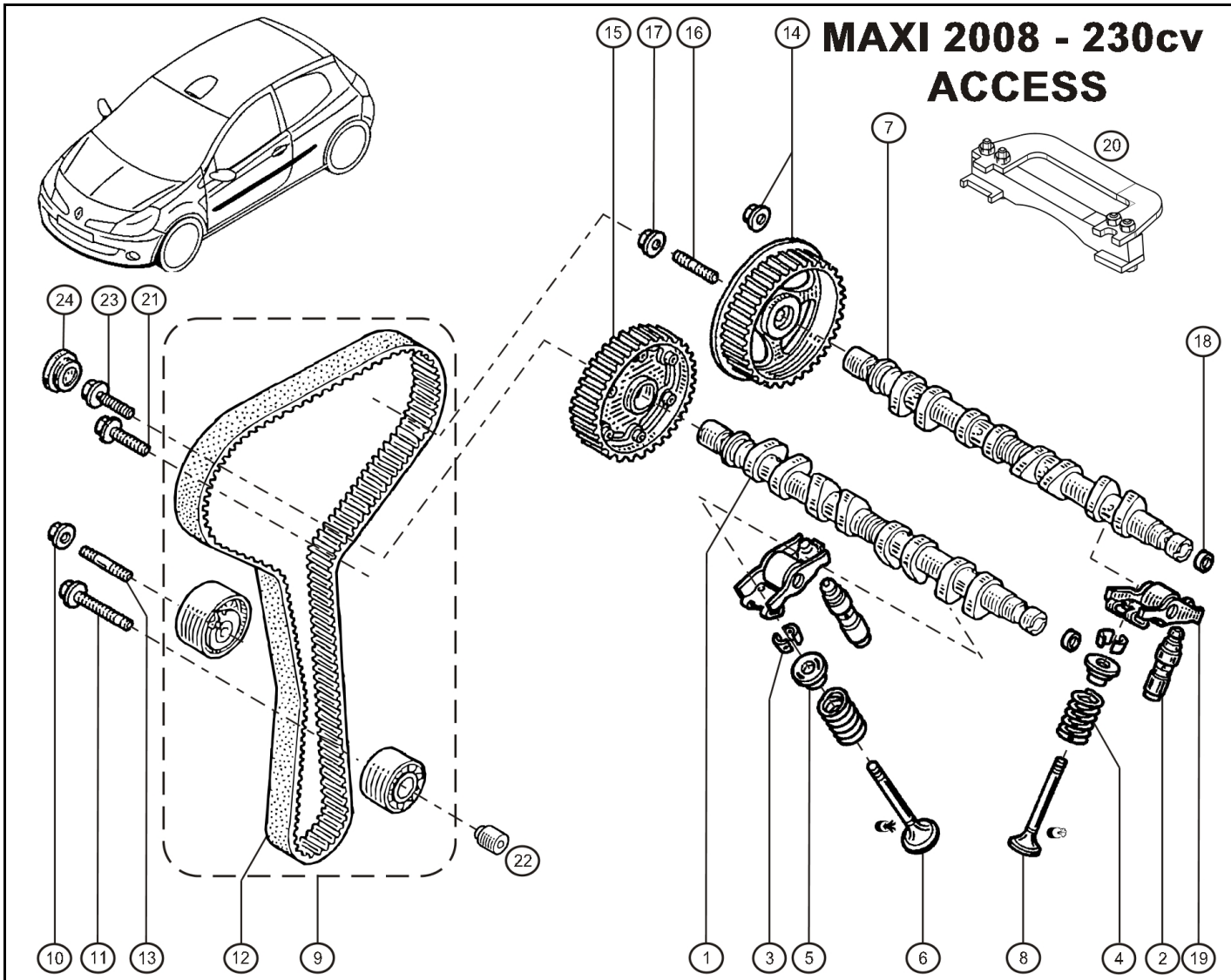






CLIO

11.40



Rep.	Référence	Designation	Coef
1	77 11 160 675	AAC Admission "MAXI"	1
	77 11 162 394	AAC Admission "ACCESS"	1
2	77 00 107 555	Poussoir soupape	16
3	77 00 873 652	Demi bague conique	32
4	77 11 160 277	Ressort de soupapes	16
5	82 00 216 879	Coupelle appui ressort	16
6	77 11 155 375	Soupape Admission	8
7	77 11 160 676	AAC Echappement "MAXI"	1
	77 11 160 280	AAC Echappement "Origine"	1
8	77 11 155 377	Soupape échappement	8
9	77 11 160 288	Kit distribution	1
10	77 03 033 016	Ecrou emb. M8	1
11	77 00 107 868	Vis emb.HM10-50	1
12	82 00 542 739	Courroie crantée	1
13	77 00 109 393	Goujon M8-45	1
14	77 01 477 098	Poulie AAC	1
15	82 00 938 512	Déphaseur AAC	1
16	77 00 114 692	Goujon	1
17	82 00 545 692	Ecrou	1
18	77 00 108 211	Bouchon Ø20.2	2
19	77 11 154 998	Linguet rouleau	16
20	77 11 162 463	Outil calage AAC "access"	1
21	77 00 110 844	Vis fix. sup.	1
22	82 00 607 646	Entretoise galet	1
23	82 00 545 704	Vis	1
24	82 00 169 264	Bouchon	2

RENAULT  
SPORT

janv.-2011



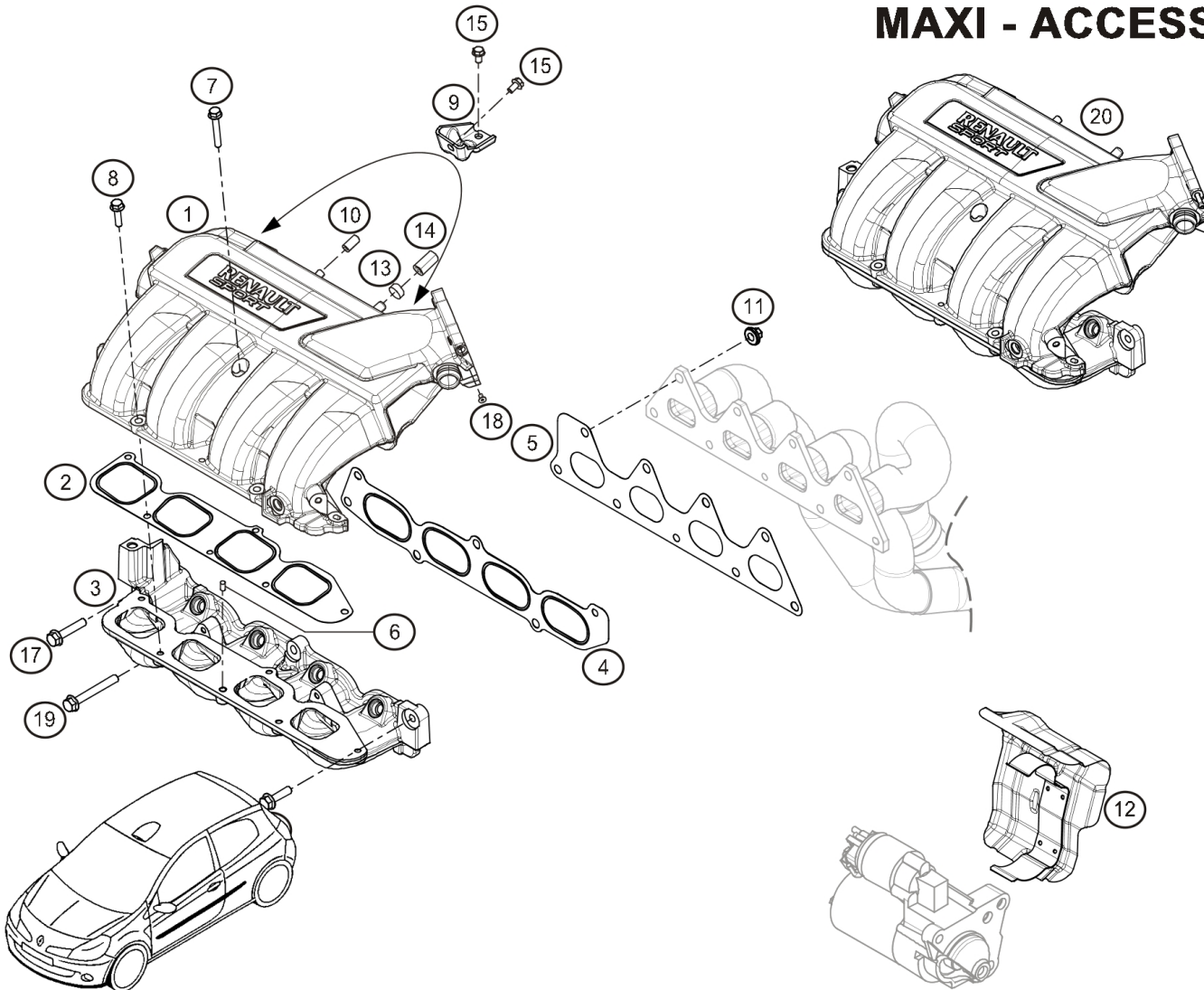
11.40



# CLIO

## 12.00

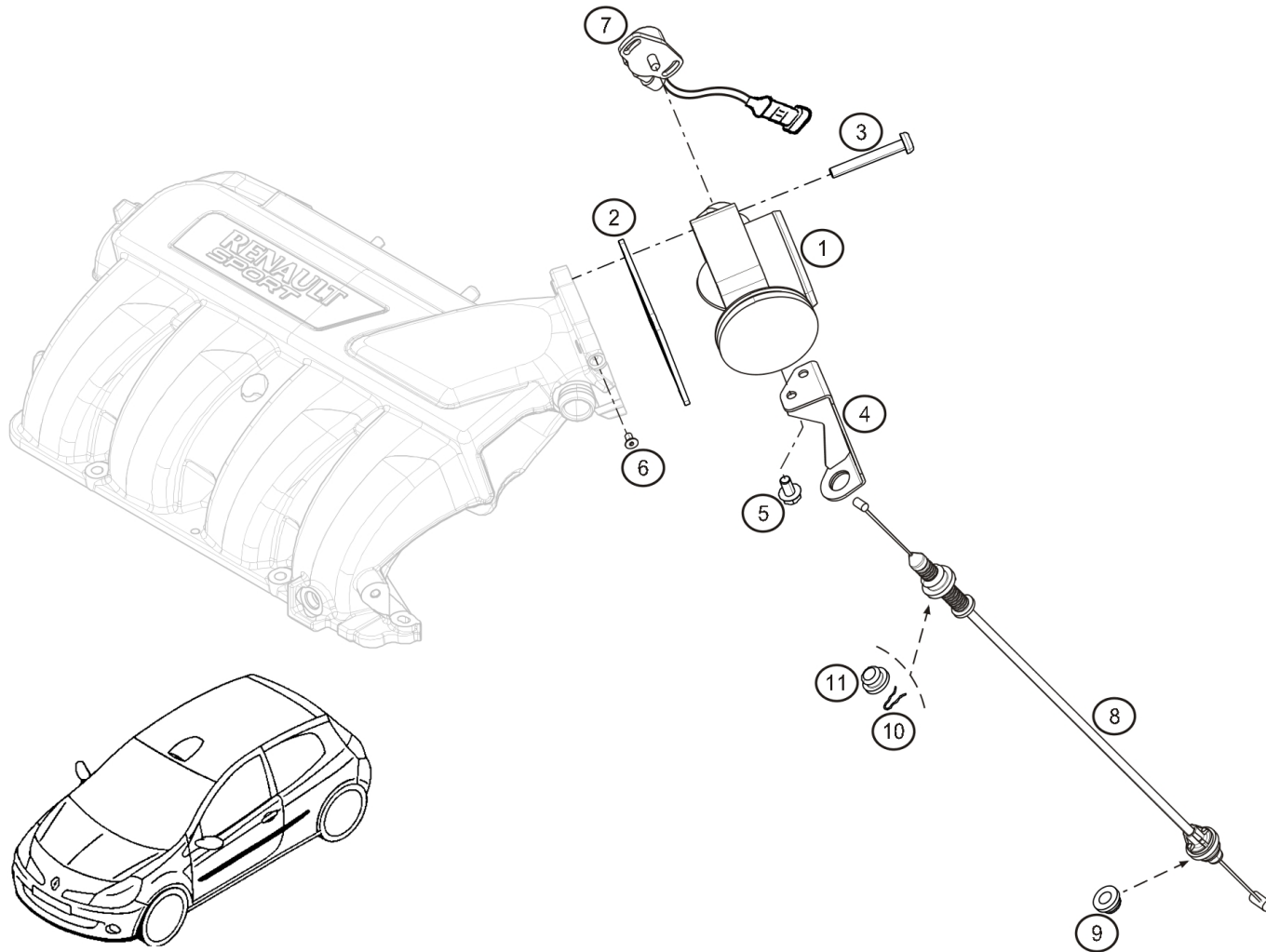
### MAXI - ACCESS



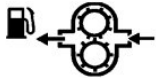
Rep.	Référence	Designation	Coef
1	77 11 160 717	Répartiteur admission	1
2	82 00 490 285	Joint répartition admission/cale porte injecteurs	1
3	77 11 160 328	Cale porte-injecteurs	1
4	82 00 490 282	Joint cale porte injecteurs/culasse	1
5	77 00 114 234	Joint collecteur échap.	1
6	00 11 155 542	Pion	1
7	77 00 106 428	Vis M6-62	1
8	77 03 002 053	Vis embase	5
9	82 00 539 341	Béquille répartition admission	2
10	77 03 074 259	Obturateur	1
11	77 03 033 107	Ecrou emb. HM8	9
12	82 00 474 652	Ecran thermique démarreur	1
13	77 03 083 334	Collier	1
14	77 03 074 105	Obturateur Ø10	1
15	77 03 002 030	Vis emb. H M6-12	4
16	77 03 002 115	Vis emb. HM8-30	4
17	77 03 002 011	Vis M8-40	1
18	77 11 156 959	Vis FHC M4-8	1
19	77 03 002 229	Vis emb. H M8-80	1
20	77 11 167 248	Ensemble plénum ADM poli avec cale	1



## MAXI - ACCESS



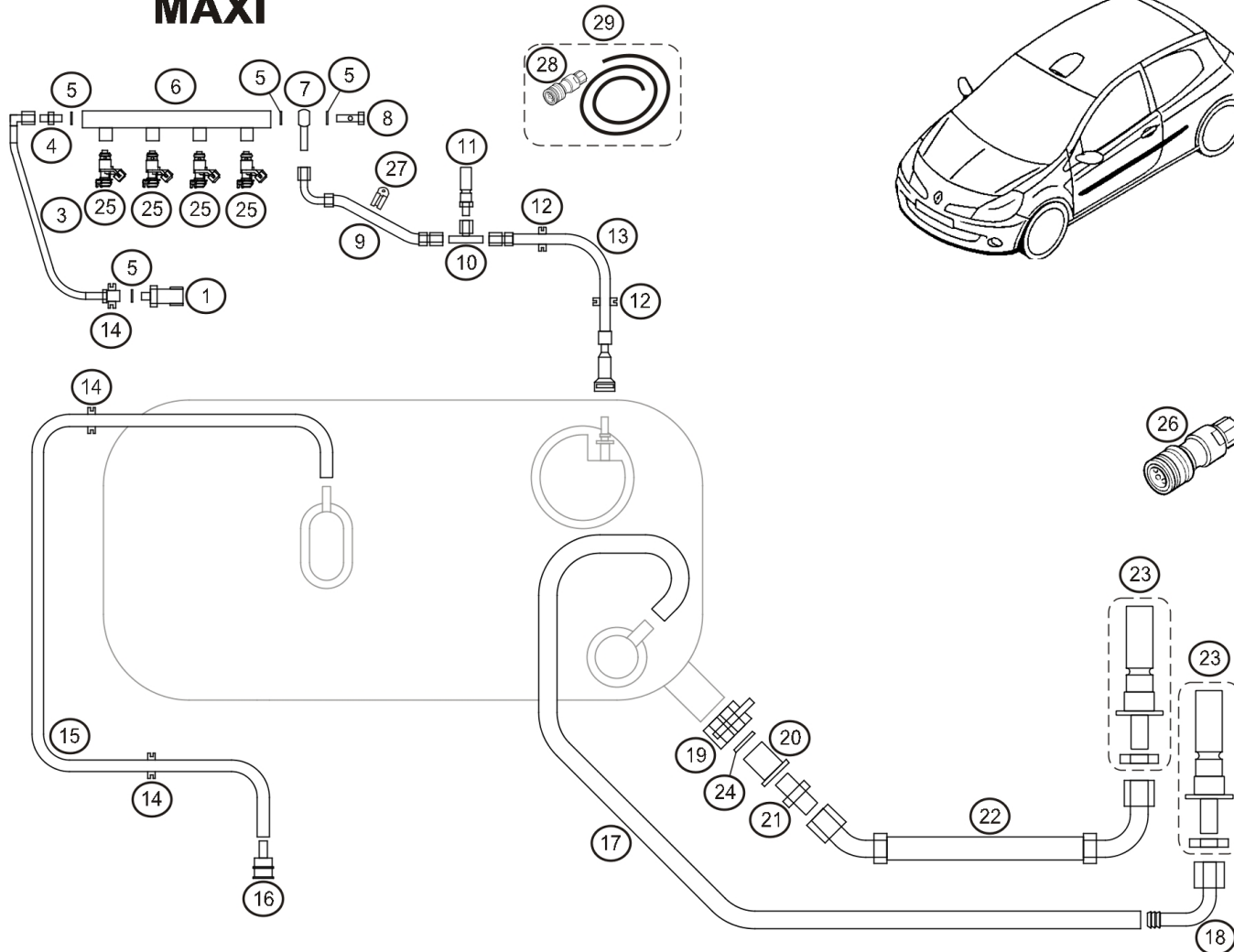
Rep.	Référence	Designation	Coef
1	07 11 160 249	Boitier papillon	1
2	77 11 155 380	Joint boitier papillon	1
3	77 03 002 101	Vis H embase M6-45	4
4	77 11 160 731	Arret de gaine cable accélérateur	1
5	77 03 002 030	Vis emb. H M6-12	2
6	77 11 156 959	Vis FHC M4-8	1
7	77 11 160 445	Potentiomètre	1
8	77 11 160 687	Cable accélérateur	1
9	77 00 413 798	Bague d'arrêt	1
10	77 03 066 403	Epingle d'arrêt	1
11	77 05 002 056	Arrêt de gaine	1



# CLIO R3

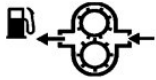
## 12.50

### MAXI



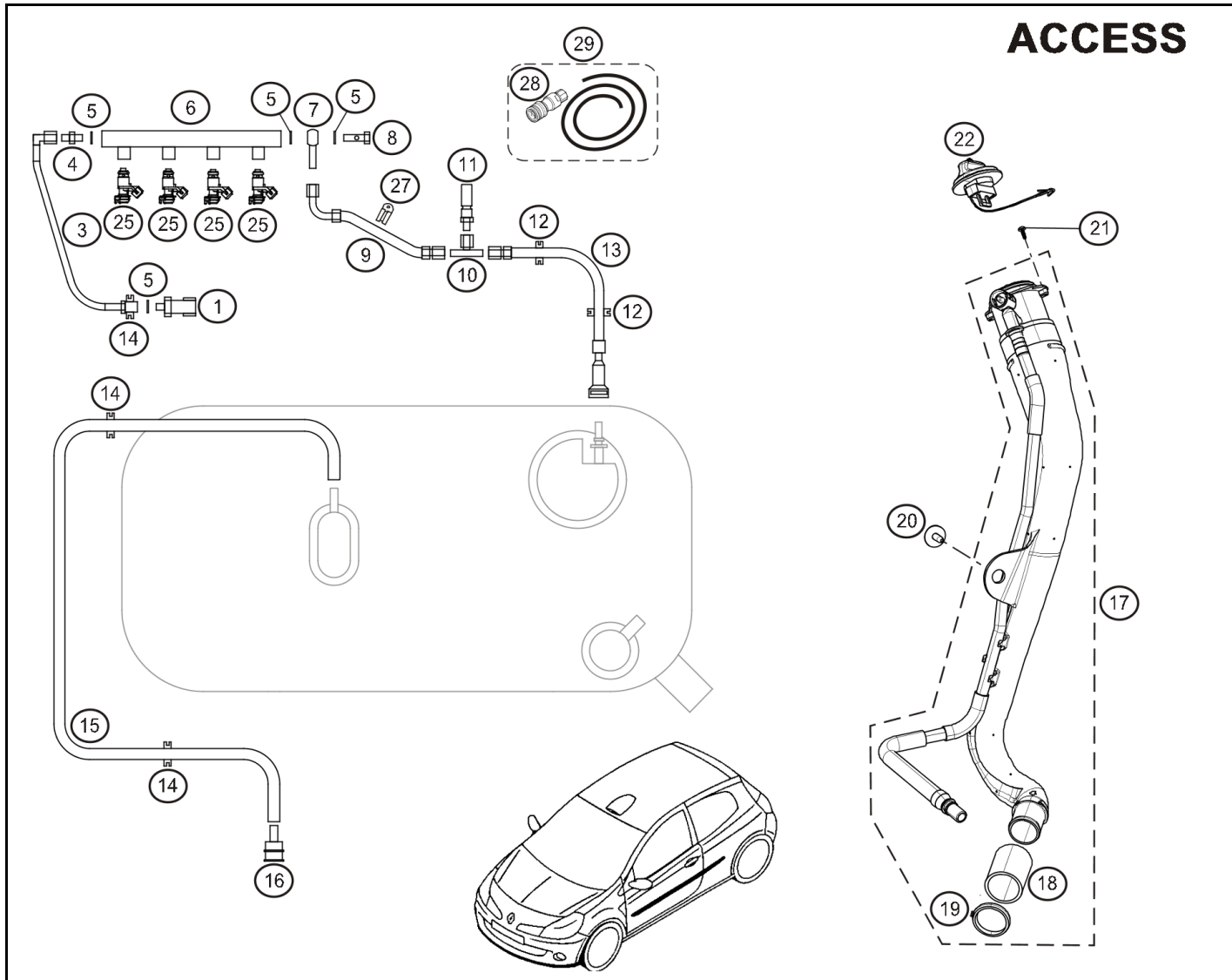
Rep.	Référence	Designation	Coef
1	77 11 158 514	Capteur pression	1
3	77 11 160 962	Tuyau flexible pression essence	1
4	77 11 160 725	Adaptateur M12x150 Dash3	1
5	79 03 062 105	Joint cuivre Ø12x18 ép:2	5
6	® 77 11 160 032	Rampe à essence	1
7	77 11 160 198	Banjo	1
8	77 11 160 199	Vis banjo	1
9	77 11 160 195	Flexible de carburant Té vers rampe	1
10	77 11 128 371	Té	1
11	77 11 158 240	Raccord rapide D6	1
12	77 11 156 508	Passe fils Ø29.5x16	2
13	77 11 160 196	Flexible de carburant réservoir vers Té	1
14	77 11 160 805	Passe cloison	3
15	77 11 160 804	Tuyau	1
16	77 11 160 737	Reniflard mise à l'air libre	1
17	77 11 156 542	Tuyau Ø16 L=350mm	1
18	77 11 160 729	Raccord Goodridge	1
19	77 11 160 727	Collier Ø40-43	1
20	77 11 160 711	Adaptateur remplissage	1
21	77 11 068 120	Adaptateur M20x150 / DASH 12	1
22	77 11 160 672	Tuyau flexible ravitaillement	1
23	77 11 160 728	Remplissage Essence	2
24	77 11 160 892	Joint étanchéité 30x1,5	2
25	77 11 160 680	Injecteur essence	4
26	77 11 157 280	Coupleur femelle	2
27	77 11 160 201	Cavalier maintient tuyau sur bloc	1
28	77 11 158 238	Coupleur rapide DH6 femelle	1
29	77 11 160 444	kit vidange essence	1





CLIO R3

12.51



### ACCESS

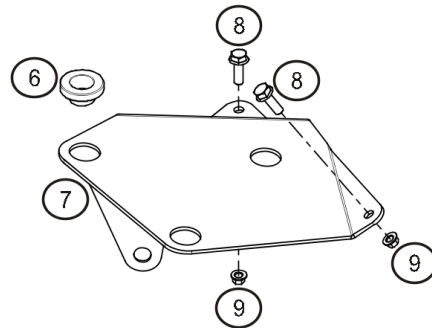
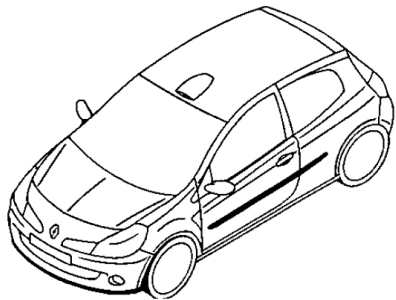
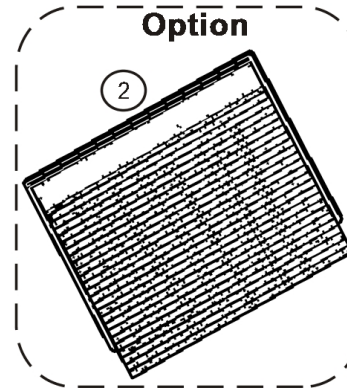
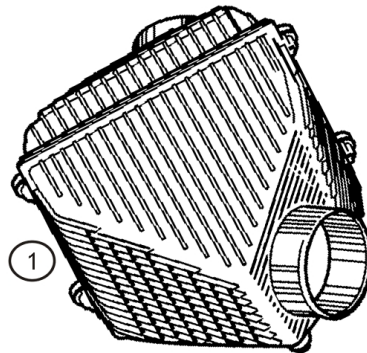
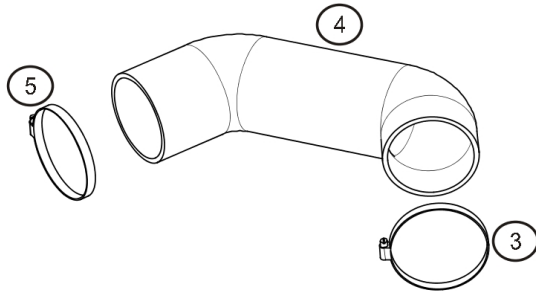
Rep.	Référence	Designation	Coef
1	77 11 158 514	Capteur pression	1
3	77 11 160 962	Tuyau flexible pression essence	1
4	77 11 160 725	Adaptateur M12x150 Dash3	1
5	79 03 062 105	Joint cuivre Ø12x18 ép:2	4
6	® 77 11 160 032	Rampe à essence	1
7	77 11 160 198	Banjo	1
8	77 11 160 199	Vis banjo	1
9	77 11 160 195	Flexible de carburant Té vers rampe	1
10	77 11 128 371	Té	1
11	77 11 158 240	Raccord rapide D6	1
12	77 11 156 508	Passe fils Ø29.5x16	2
13	77 11 160 196	Flexible de carburant réservoir vers Té	1
14	77 11 160 805	Passe cloison	3
15	77 11 160 804	Tuyau	1
16	77 11 160 737	Reniflard mise à l'air libre	1
17	77 01 209 272	Goulotte remplissage	1
18	77 01 059 998	Durite	1
19	77 03 083 432	Collier de serrage Ø 40-60	1
20	77 03 019 224	Vis H emb.	1
21	77 03 017 088	Vis fix. pipe remplissage	3
22	77 00 431 898	Bouchon réservoir	1
25	77 11 160 281	Injecteur	4
27	77 11 160 201	Cavalier maintien tuyau sur bloc	1
28	77 11 158 238	Coupleur rapide DH6 femelle	1
29	77 11 160 444	kit vidange essence	1



CLIO 

13.50

## MAXI 2008 - 230cv ACCESS



Rep.	Référence	Designation	Coef
1	82 00 199 158	Boite à air	1
2	60 20 012 405	Filtre à air "série"	1
	77 11 158 636	Filtre air plat Asphalte	1
3	77 01 407 070	Collier	1
4	77 11 160 218	Conduit sortie filtre à air	1
5	77 01 407 069	Collier de serrage Ø70-90	1
6	82 00 224 952	Plot de filtration boitier filtre	3
7	77 11 160 217	Support filtre à air	1
8	77 03 602 054	Vis emb. H M6-20	2
9	77 03 034 146	Ecrou FIH RDL M6	2

RENAULT  
SPORT

janv.-2011



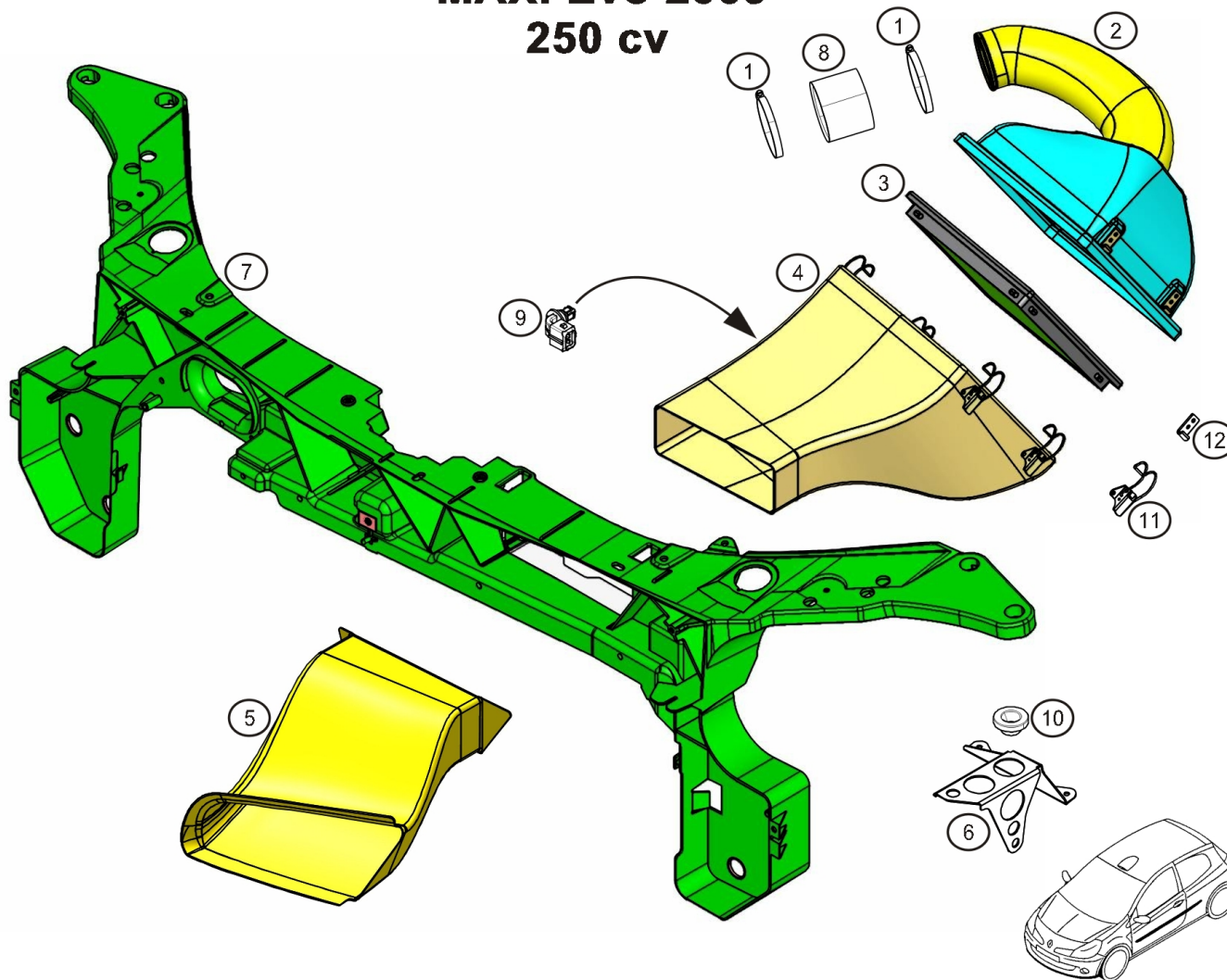
13.50



CLIO 

13.51

### MAXI Evo 2009 250 cv



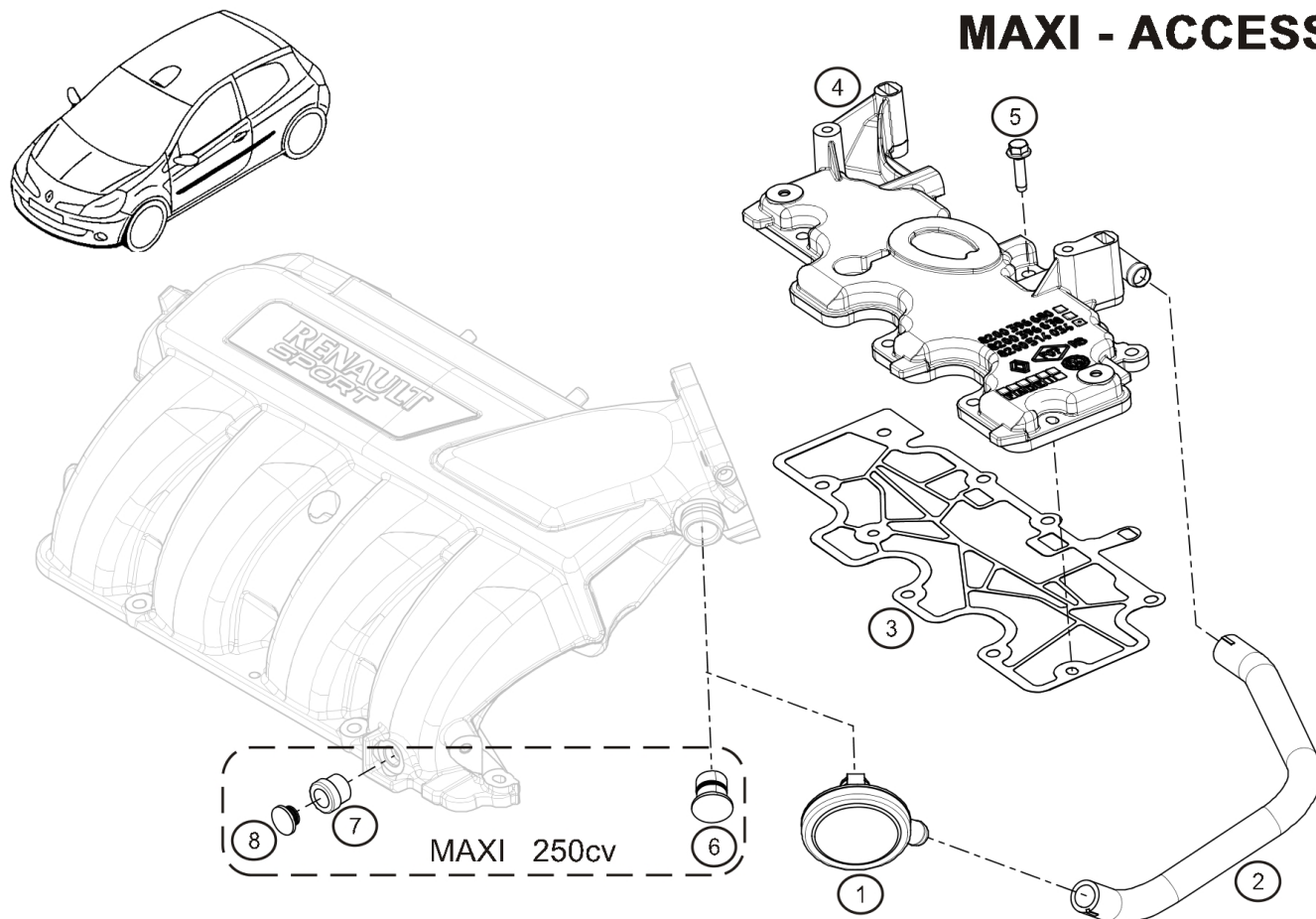
Rep.	Référence	Designation	Coef
1	77 11 158 250	Collier inox zebra Ø60-80	2
2	77 11 162 516	Boite à air partie AR	1
3	77 11 158 636	Filtre air plat Asphalté	1
4	77 11 162 487	Boite à air partie AV	1
5	77 11 162 495	Ecope entrée boite à air	1
6	77 11 162 494	Support boite à air	1
7	77 11 160 086	Traverse face avant	1
8	77 11 156 647	Durit Ø70 lg:50mm	1
9	77 11 162 828	Capteur température air	1
10	77 11 162 517	Bague caoutchouc	1
11	77 11 162 474	Grenouillère	4
12	77 11 162 475	Crochet grenouillère	4



CLIO 

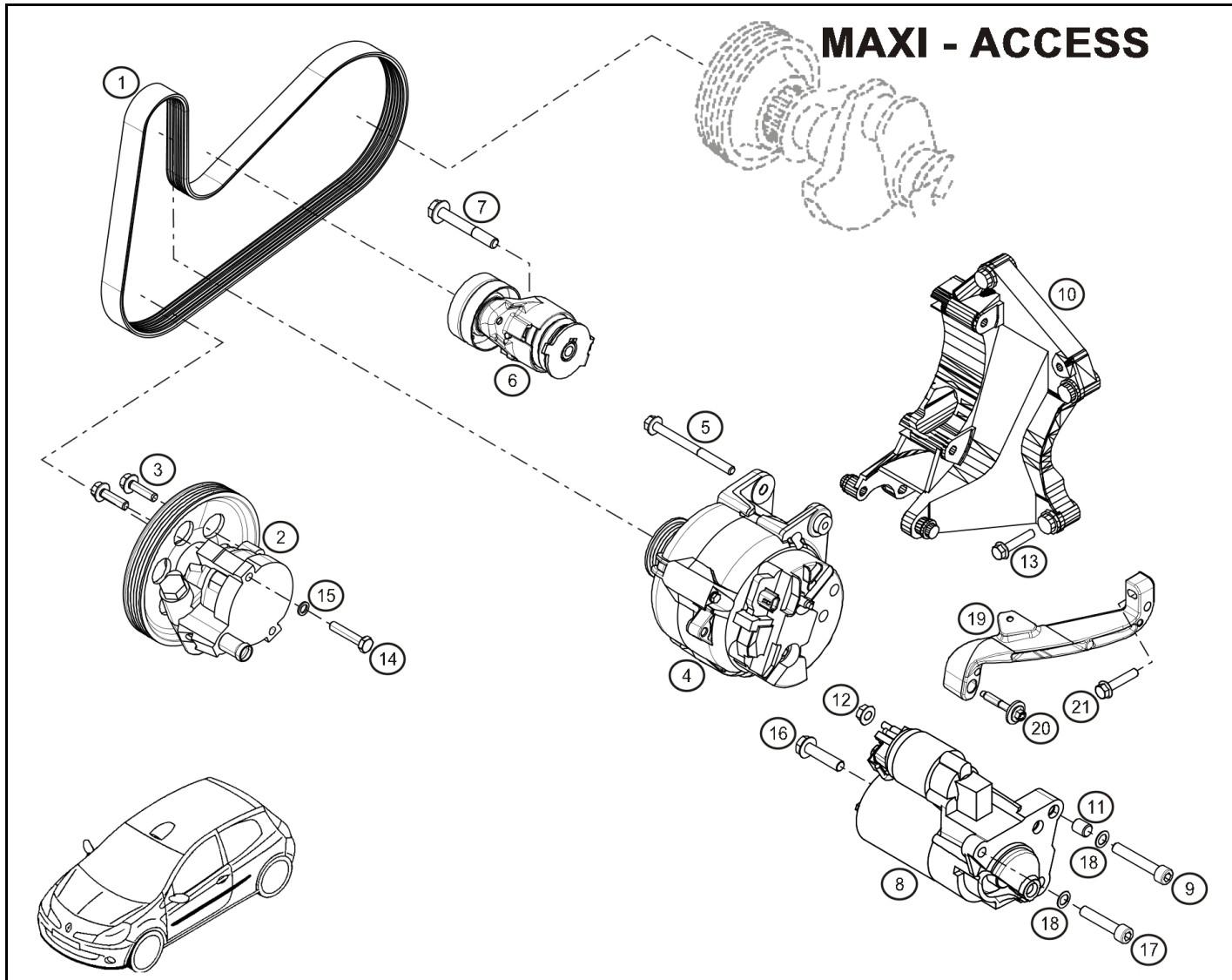
14.00

## MAXI - ACCESS



Rep.	Référence	Designation	Coef
1	82 00 291 355	Régulateur pression gaz carter	1
2	82 00 533 426	Tuyau vapeur huile sortie décanteur	1
3	82 00 340 648	Joint	1
4	82 00 514 034	Décanteur huile	1
5	77 03 020 028	Vis embase HM6x25	9
6	77 11 162 515	Bouchon régulateur	1
7	77 11 162 517	Bague caoutchouc	1
8	77 11 162 514	Bouchon capteur	1

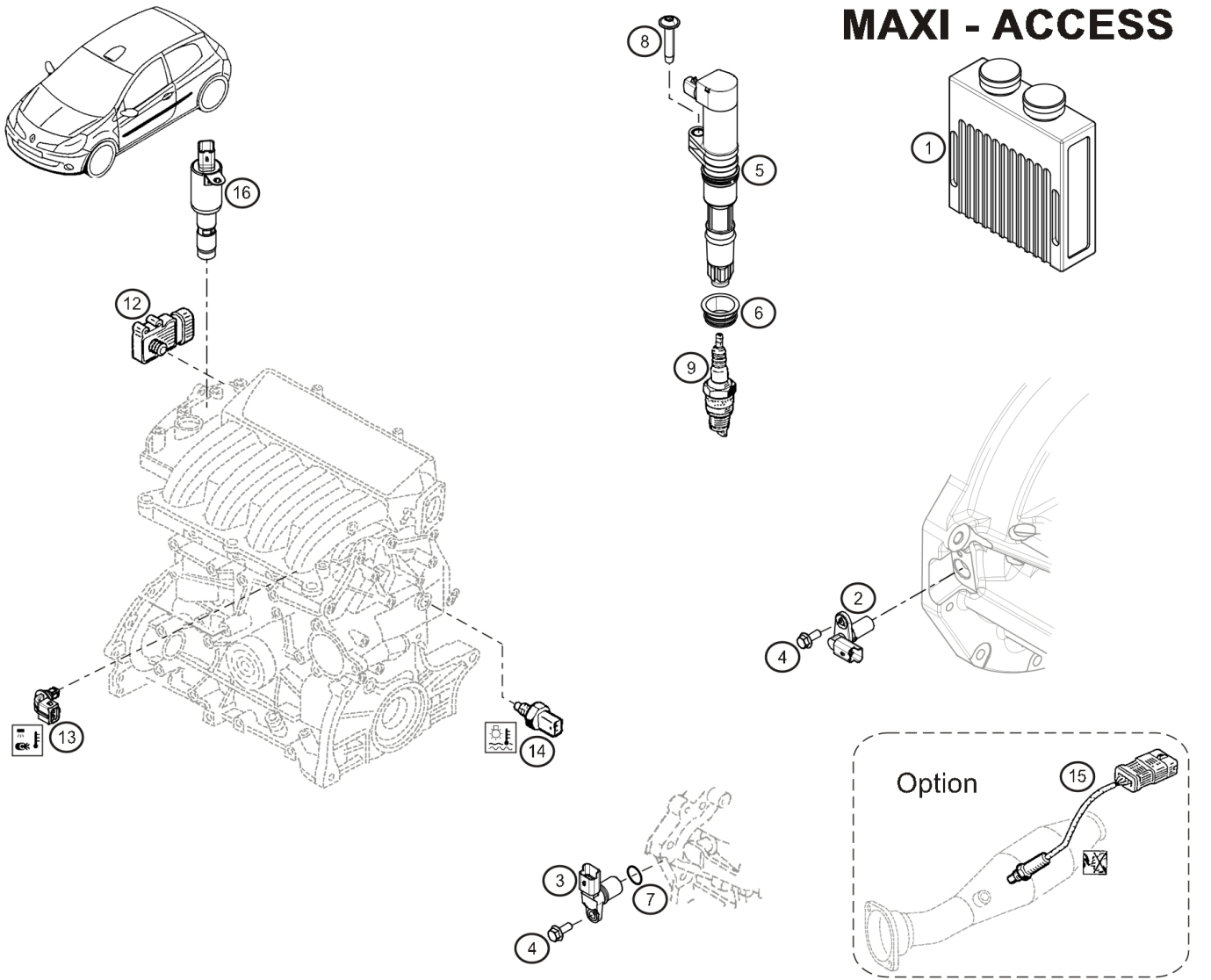




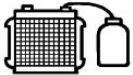
**MAXI - ACCESS**

Rep.	Référence	Designation	Coef
1	77 11 162 556	Courroie "poulie vilo Ø128 - DA Ø151.8"	1
	77 11 160 972	Courroie "poulie vilo Ø151.8 - DA Ø151.8"	1
2	77 11 167 474	Pompe DA	1
3	77 03 002 115	Vis emb. HM8-30	2
4	77 11 160 416	Alternateur	1
5	77 03 002 209	Vis embase HM8-100	2
6	82 00 673 090	Galet tendeur	1
7	77 03 002 895	VIS H Emb M10-70	1
8	77 11 162 977	Démarreur	1
9	77 11 154 744	Vis CHC M10-60	1
10	77 11 160 520	Support pompe DA / Alternateur	1
11	77 05 010 252	Centreur Ø13x10 lg:12	1
12	77 03 033 016	Ecrou emb. M8	1
13	77 03 002 062	Vis H M10-40	5
14	77 11 128 911	Vis HM8-40	1
15	77 11 126 887	Rondelle sps Ø8	1
16	77 03 002 698	Vis H emb. M10-45	1
17	77 11 064 819	Vis CHC M10-50	1
18	77 11 128 658	Rondelle sps Ø10	2
19	82 00 477 952	Renfort	1
20	82 00 609 416	Vis	1
21	77 03 002 458	Vis HM8-40	1

### MAXI - ACCESS

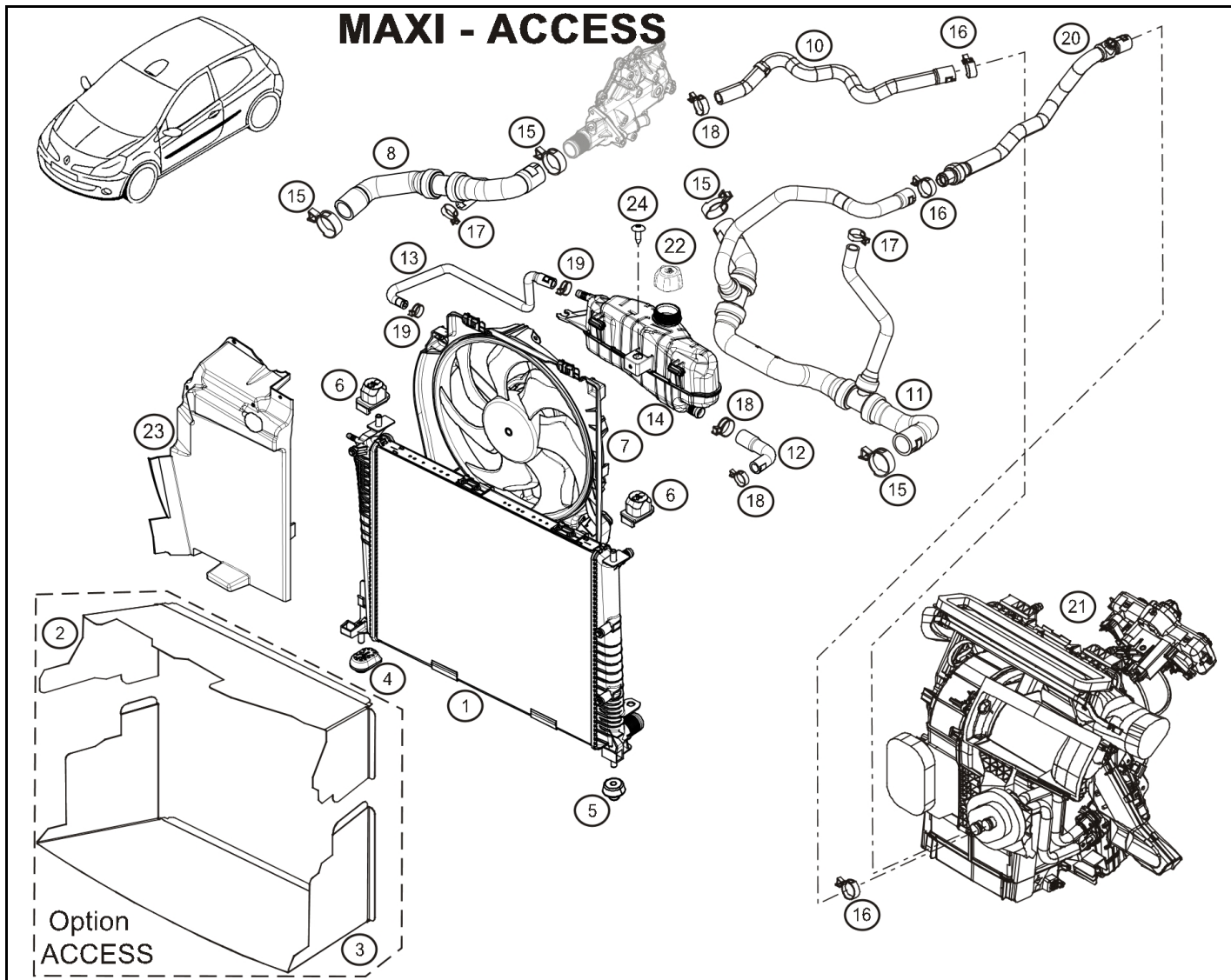


Rep.	Référence	Designation	Coef
1	77 11 162 570	Calculateur Maxi évo 2009 250cv	1
	77 11 160 612	Calculateur Maxi 2008 230cv	1
	77 11 162 429	Calculateur Access	1
2	77 11 160 382	Capteur PMH	1
3	77 11 160 902	Capteur de phasage	1
4	77 03 002 053	Vis embase	1
5	77 11 160 957	Bobine d'allumage	4
6	77 11 160 786	Etanchéité bobine allumage	4
7	82 00 197 717	Joint torique	1
8	77 00 107 881	Vis CHC M6-30	4
9	77 11 160 278	Bougie NGK R	4
	77 11 157 240	Bougie NGK R9 "Option"	4
12	77 11 155 392	Capteur pression air	1
13	77 11 155 393	Capteur température air	1
	77 11 162 828	Capteur température air	1
14	77 11 160 420	Capteur température eau	1
15	77 11 162 483	Sonde lambda	1
16	82 00 495 012	Electrovanne	1
100	77 11 162 485	Cablage sonde lambda	1
101	77 11 162 484	Controleur de sonde lambda	1



# CLIO R3

## 19.00



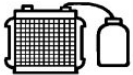
Rep.	Référence	Designation	Coef
1	77 11 160 206	Radiateur eau	1
2	77 11 160 688	Ecope supérieure de radiateur "MAXI"	1
3	77 11 160 689	Ecope inférieure de radiateur "MAXI"	1
4	77 11 160 078	Tampon inférieur	1
5	82 00 103 688	Tampon inférieur radiateur	1
6	82 00 367 990	Tampon supérieur	2
7	77 11 160 391	GMV	1
8	77 11 160 055	Tuyau entrée radiateur	1
10	82 00 435 790	Tuyau sortie chauffage	1
11	82 00 435 760	Tuyau sortie radiateur	1
12	82 00 566 800	Tuyau sortie dégazage	1
13	82 00 435 788	Tuyau entré dégazage	1
14	82 00 149 742	Reservoir dégazage	1
15	77 03 083 477	Collier Ø40	4
16	77 03 083 474	Collier Ø22	1
17	77 03 083 470	Collier	2
18	77 03 083 471	Collier Ø24	3
19	77 03 083 467	Collier Ø8-16	2
20	82 00 435 794	Tuyau entrée chauffage	1
21	82 00 296 662	Bloc chauffage avec cde manuelle	1
22	82 00 048 024	Bouchon	1
23	77 11 160 390	Convergent radiateur D	1
24	77 03 008 162	Vis RLX M6-20	1

RENAULT  
SPORT

avr.-2008

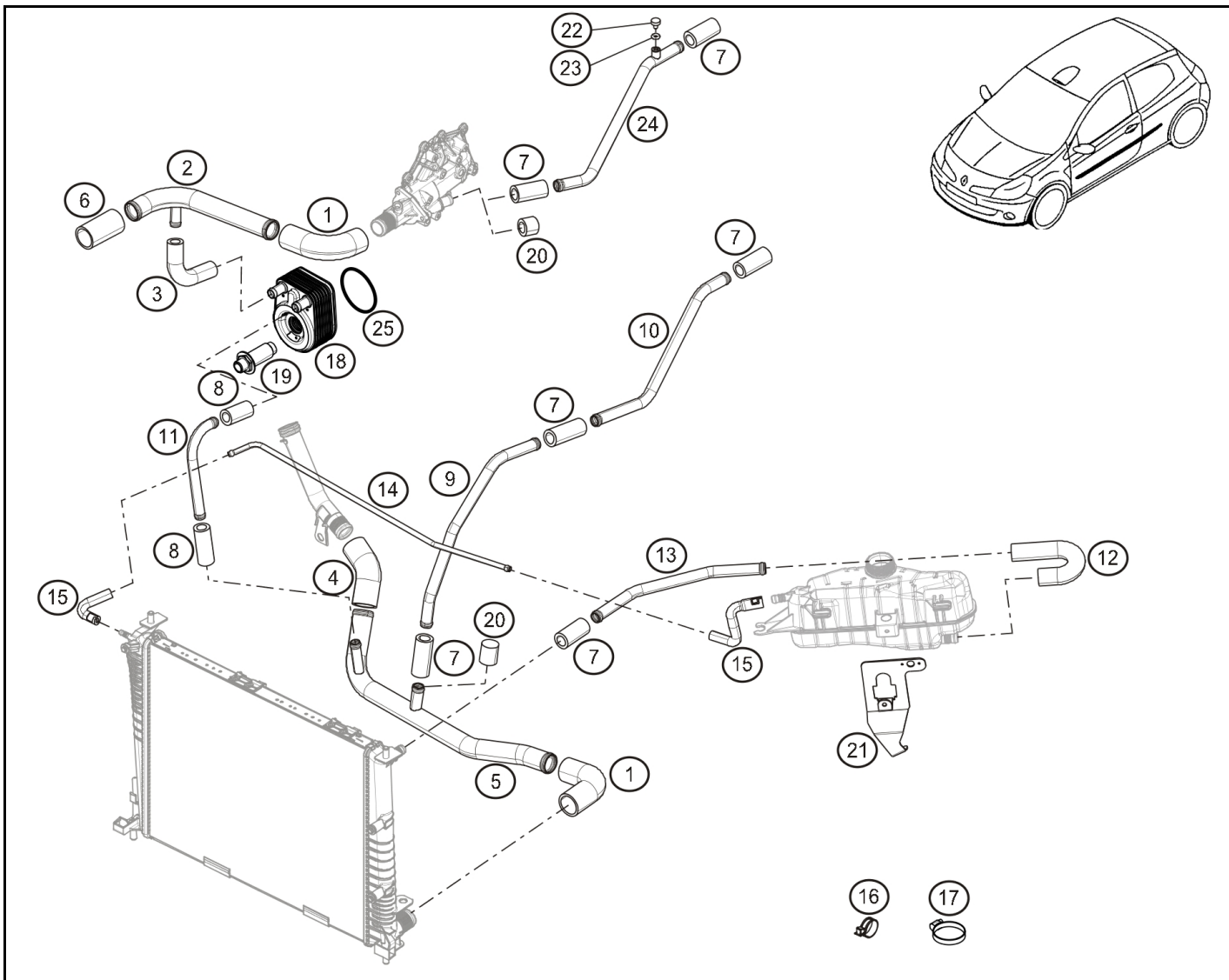


19.00



# CLIO R3

## 19.01



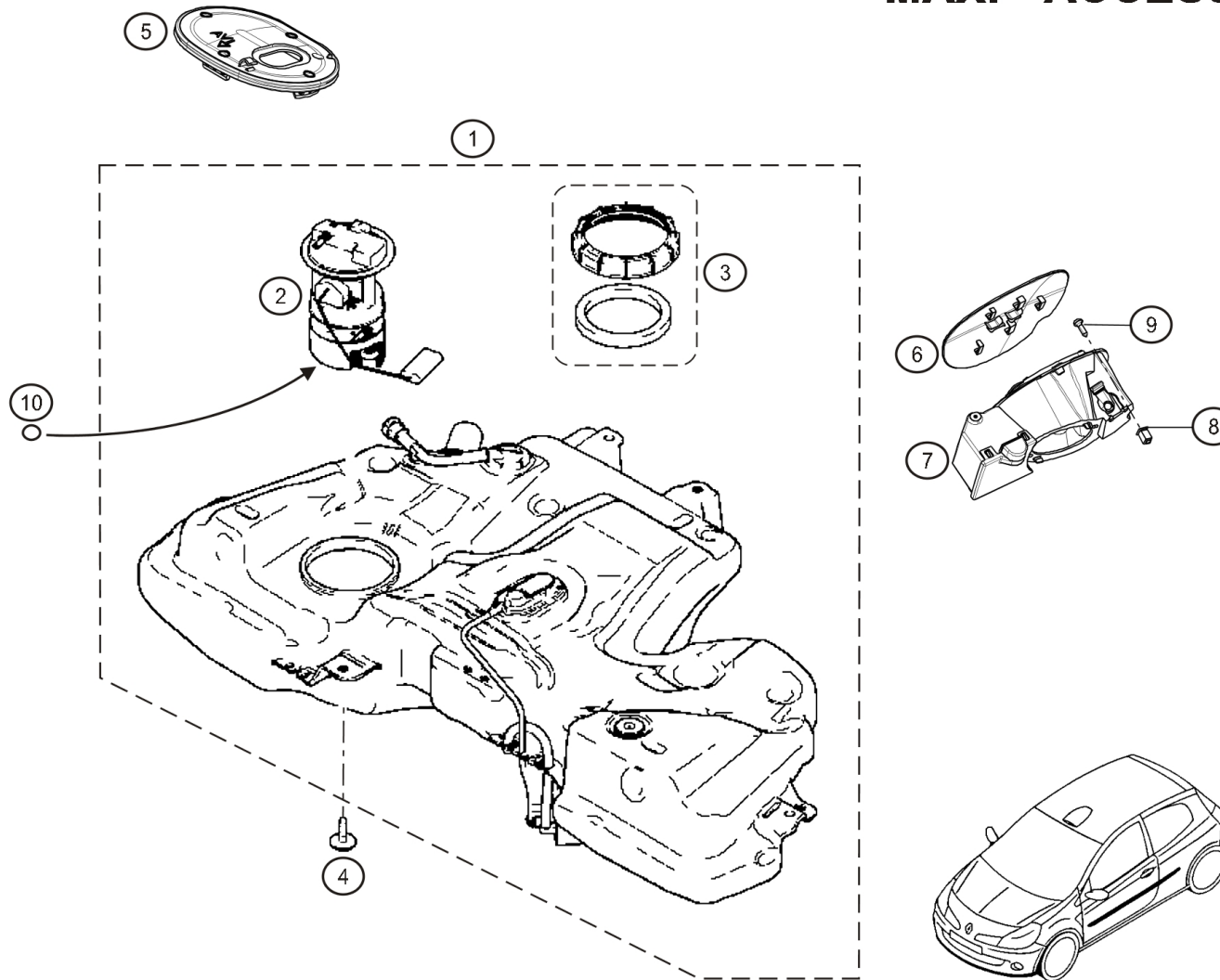
Rep.	Référence	Designation	Coef
1	77 11 156 510	Durite Ø32 à 90° Lg : 150x150	2
2	77 11 162 600	Tuyau sortie culasse entrée radiateur	1
3	77 11 157 138	Coude 90° Ø16 100x100	1
4	77 11 162 575	Durite Ø32 à 135° Lg:100x100	1
5	77 11 162 601	Tuyau sortie radiateur entrée pompe à eau	1
6	77 11 156 509	Durite Ø32 droit Lg : 100 mm	1
7	77 11 162 625	Manchon Ø18 lg:500mm	6
8	77 11 162 624	Durite Ø16 Sil 200 L=150 à recouper	2
9	77 11 162 603	Tuyau sortie chauff entrée pompe eau (basse)	1
10	77 11 162 602	Tuyau sortie chauff entrée pompe eau (haute)	1
11	77 11 162 604	Tuyau sortie Modine entrée pompe eau	1
12	77 11 162 623	Coude 360° Ø18	1
13	77 11 162 605	Tuyau sortie vase expansion entrée radiateur	1
14	77 11 162 606	Tuyau dégazage radiateur	1
15	82 00 435 788	Tuyau entré dégazage	1
16	77 03 083 467	Collier Ø8-16	3
17	77 11 158 247	Collier inox zebra Ø12-20	1
	77 01 407 061	Collier serrage Ø16-27	1
	77 11 166 353	Collier Ø32	1
18	82 00 687 383	Modine	1
19	82 00 689 669	Manchon modine	1
20	08 57 694 300	Bouchon Ø16	2
21	77 11 162 595	Support vase d'expansion	1
22	77 00 518 589	Vis de purge M6-10	1
23	77 03 061 033	Joint étanchéité Ø6x14 ép : 3.5	1
24	77 11 162 620	Tuyau sortie chauffage / sortie boitier d'eau	1
25	77 01 071 274	Joint de modine	1



CLIO 

19.30

## MAXI - ACCESS



Rep.	Référence	Designation	Coef
1	77 11 160 061	Réservoir carburant	1
2	77 11 160 406	Pompe/jauge carburant	1
3	77 01 209 115	Collection bague de serrage + joint	1
4	77 03 602 090	Vis emb. HM8	5
5	82 00 302 884	Obturateur	1
6	82 00 441 759	Portillon de trappe carburant	1
7	82 00 441 762	Boitier de trappe carburant	1
8	77 03 081 130	Insert	3
9	77 03 017 088	Vis fix. pipe remplissage	2
10	77 11 162 465	Joint torique	1

RENAULT  
SPORT

mai-2011

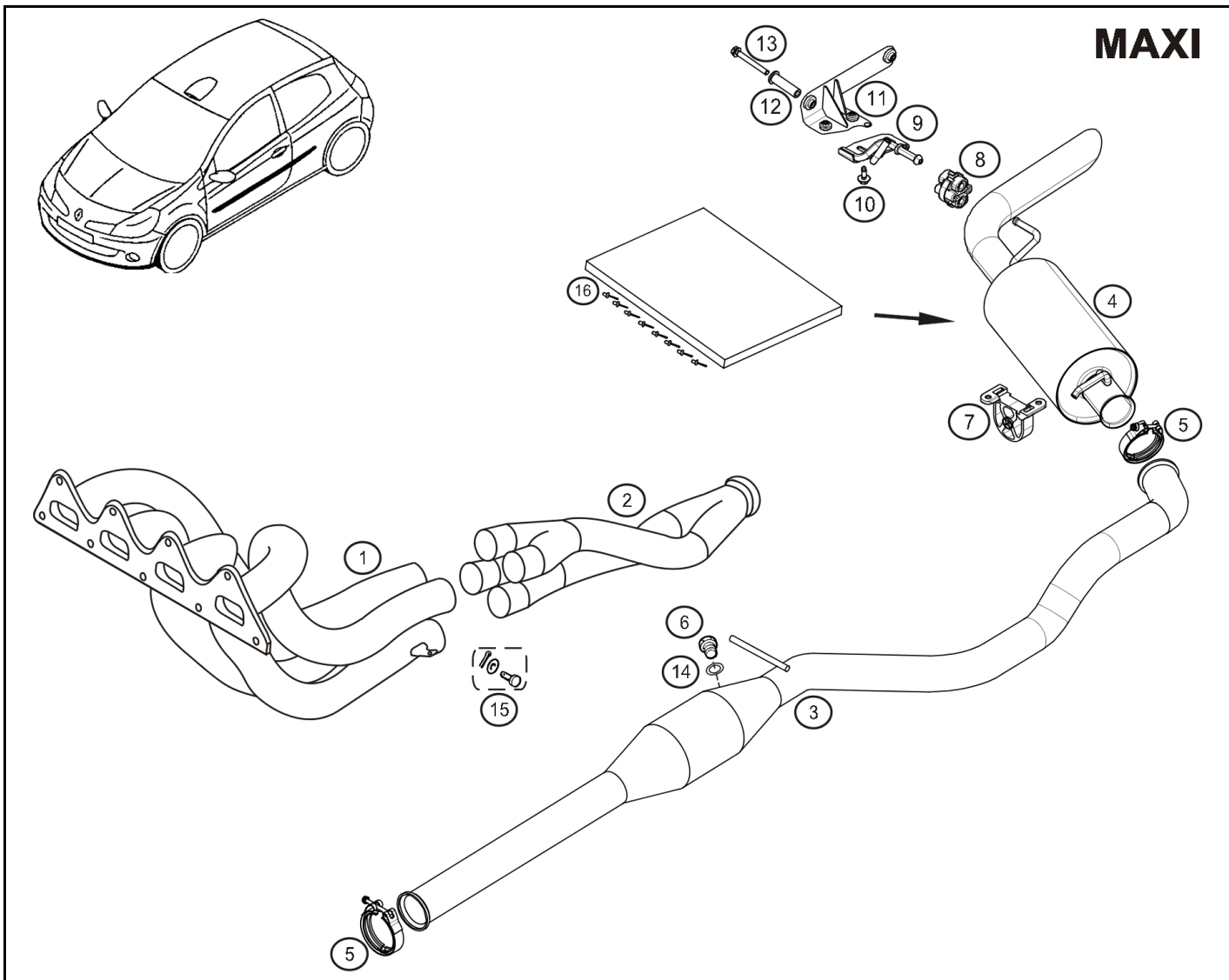


19.30



# CLIO R3

## 19.50

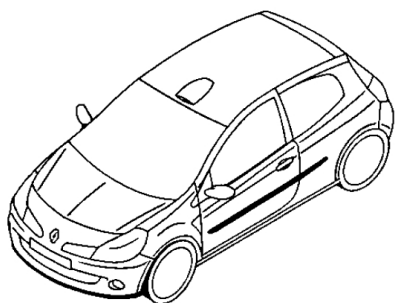


Rep.	Référence	Designation	Coef
1	® 77 11 160 646	Collecteur échappement "MAXI"	1
2	® 77 11 160 647	3 Y secondaire	1
3	77 11 162 608	Ligne intermédiaire	1
4	77 11 167 009	Silencieux démontable Ø176X300	1
5	77 11 150 452	Collier échappement	2
6	77 03 075 076	Bouchon M18x150	2
7	77 11 155 563	Plot de suspension	2
8	82 00 444 058	Silenbloc	1
9	77 11 160 051	Support échappement G	1
10	77 03 002 296	Vis	2
11	82 00 459 774	Support échappement sur caisse G	1
12	82 00 564 668	Entretoise support échappement	2
13	77 05 096 026	Vis	2
14	77 03 062 063	Joint de bouchon lambda	2
15	77 11 160 656	Goupilles de fixation	4
16	00 11 166 124	Kit recharge silencieux	1

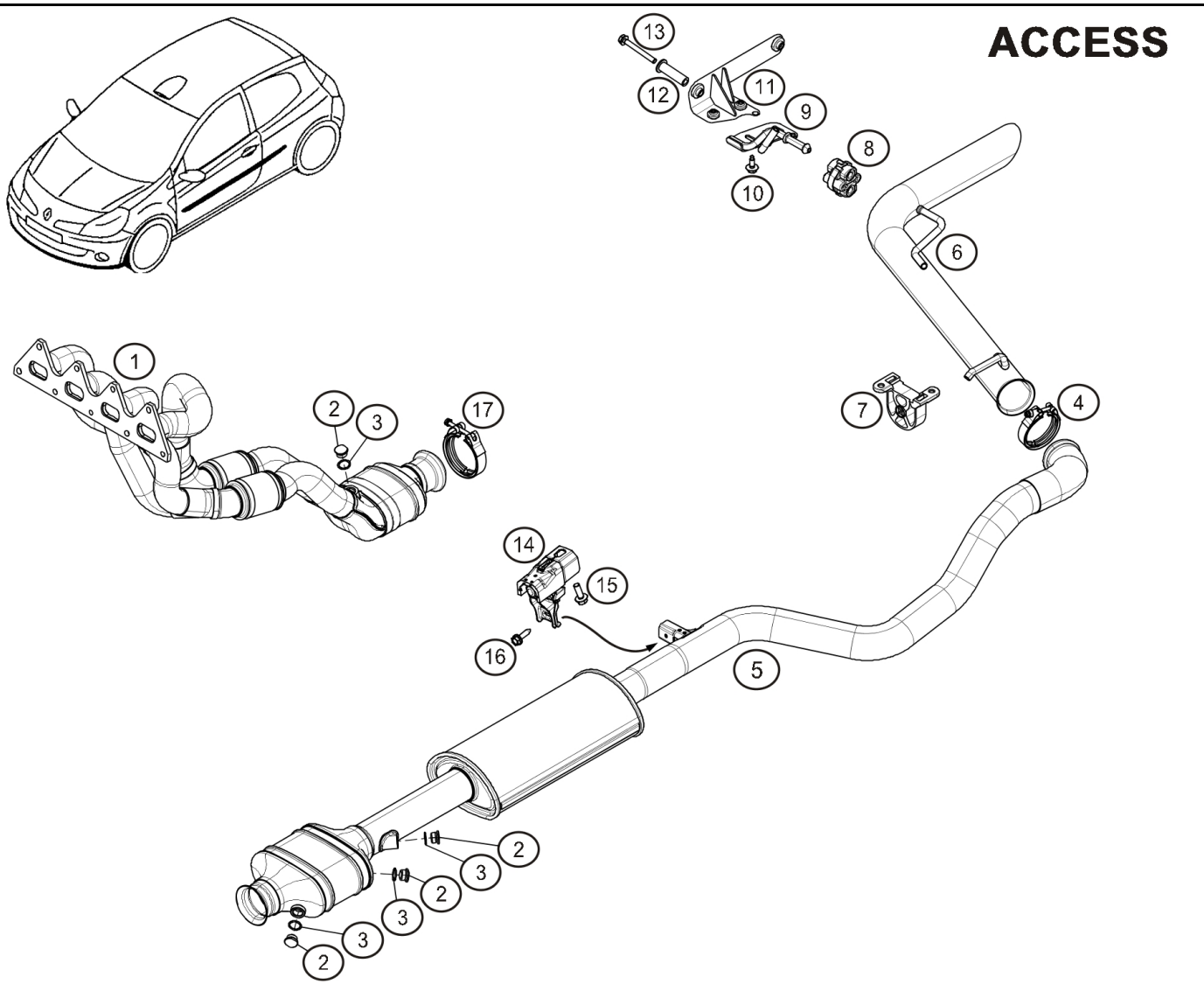


# CLIO R3

## 19.51



### ACCESS



Rep.	Référence	Designation	Coef
1	77 11 160 130	Collecteur (cata sans imprégnation)	1
2	77 03 075 076	Bouchon M18x150	4
3	77 03 062 063	Joint de bouchon lambda	4
4	77 11 150 452	Collier échappement	1
5	77 11 160 987	Ligne complète assemblée	1
6	77 11 160 990	Tube de sortie	1
7	77 11 155 563	Plot de suspension	1
8	82 00 444 058	Silenbloc	1
9	77 11 160 051	Support échappement G	1
10	77 03 002 296	Vis	2
11	82 00 459 774	Support échappement sur caisse G	1
12	82 00 564 668	Entretoise support échappement	2
13	77 05 096 026	Vis	2
14	82 00 114 739	Plot suspension AV	1
15	77 03 101 069	Vis	1
16	82 00 322 115	Vis	1
17	77 11 162 464	Collier échappement	1

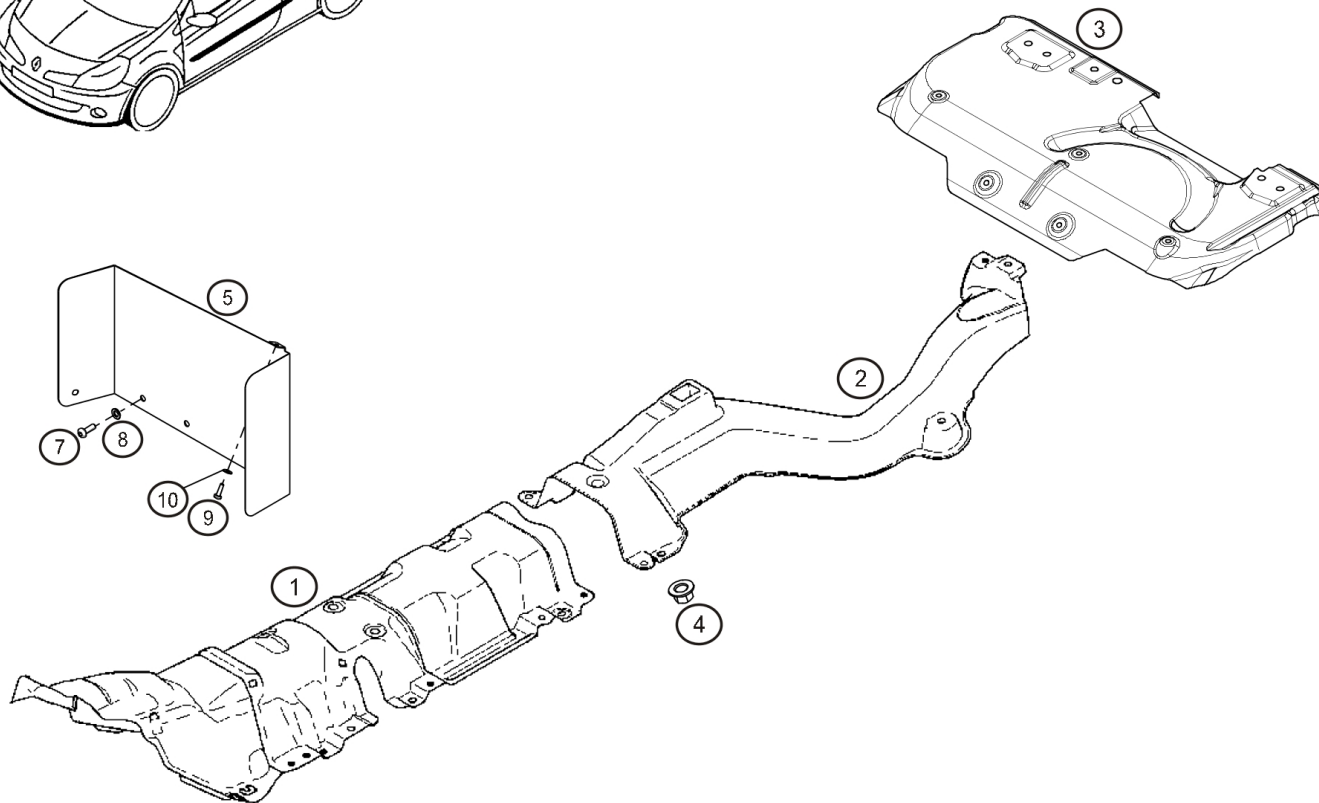
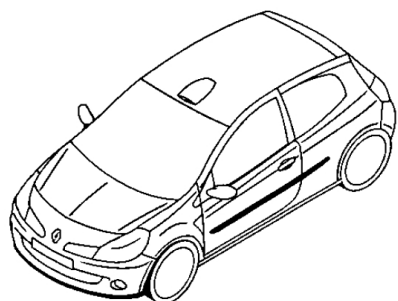




CLIO 

19.60

## MAXI - ACCESS



Rep.	Référence	Designation	Coef
1	82 00 481 544	Ecran thermique tunnel	1
2	82 00 483 384	Ecran thermique reservoir	1
3	82 00 459 779	Ecran thermique de silencieux	1
4	77 03 035 052	Ecrou HE Ø5	1
5	77 11 160 613	Ecran thermique moteur	1
7	77 11 126 687	Vis TBHC M8-15	3
8	77 11 156 945	Rondelle contact Ø8x18 ép:1.4	3
9	77 11 156 940	Vis CBHC M6-25	2
10	77 11 156 968	Rondelle contact Ø6x14-1.3	2

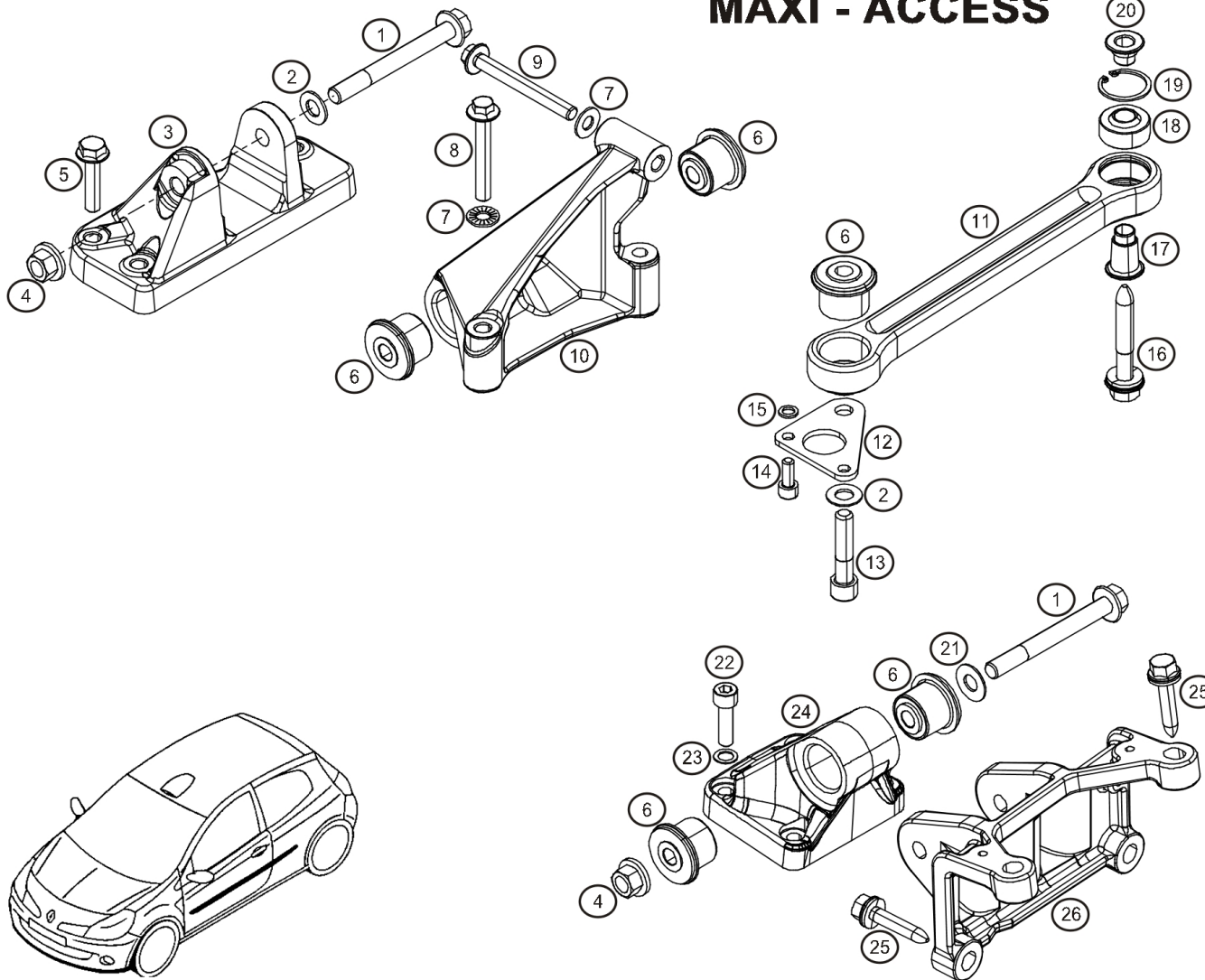




# CLIO R3

# 19.80

## MAXI - ACCESS



Rep.	Référence	Designation	Coef
1	77 03 002 397	Vis M12	2
2	77 11 156 931	Rondelle contact 12x24x1.8	1
3	® 77 11 160 466	Support moteur sur caisse	1
4	77 03 033 142	Ecrou H RDL M12	2
5	77 03 002 847	Vis H M10-45 cl:10.9	3
6	77 11 160 043	Silent bloc	5
7	77 11 156 926	Rondelle contact Ø10x22	3
8	77 03 002 507	Vis M10	2
9	77 03 002 713	Vis H M10-90 cl:10.9	1
10	® 77 11 160 468	Support moteur sur moteur	1
11	® 77 11 160 470	Biellette anticouple	1
12	77 11 160 479	Plaque de chape de biellette anticouple	1
13	77 11 160 478	Vis CHC M12-55	1
14	77 11 065 802	Vis CHC M8-20	2
15	77 11 126 887	Rondelle sps Ø8	2
16	77 03 602 201	Vis embase HE12-90	1
17	77 11 160 739	Entretoise inf rotule de biellette anticouple A=24,9	1
18	77 11 160 476	Rotule	1
19	77 11 160 477	Circlip Int Ø34	1
20	77 11 160 738	Entretoise sup rotule de biellette anticouple A=7,8	1
22	77 11 051 273	Vis CHC M10x150-35	4
23	77 11 128 658	Rondelle sps Ø10	4
24	77 11 160 471	Support BV de fonderie sur BV	1
25	77 03 602 189	Vis M10x150-50 cl:10-9	4
26	® 77 11 160 010	Support tampon AV G (BV côté caisse)	1

RENAULT  
SPORT

janv.-2009



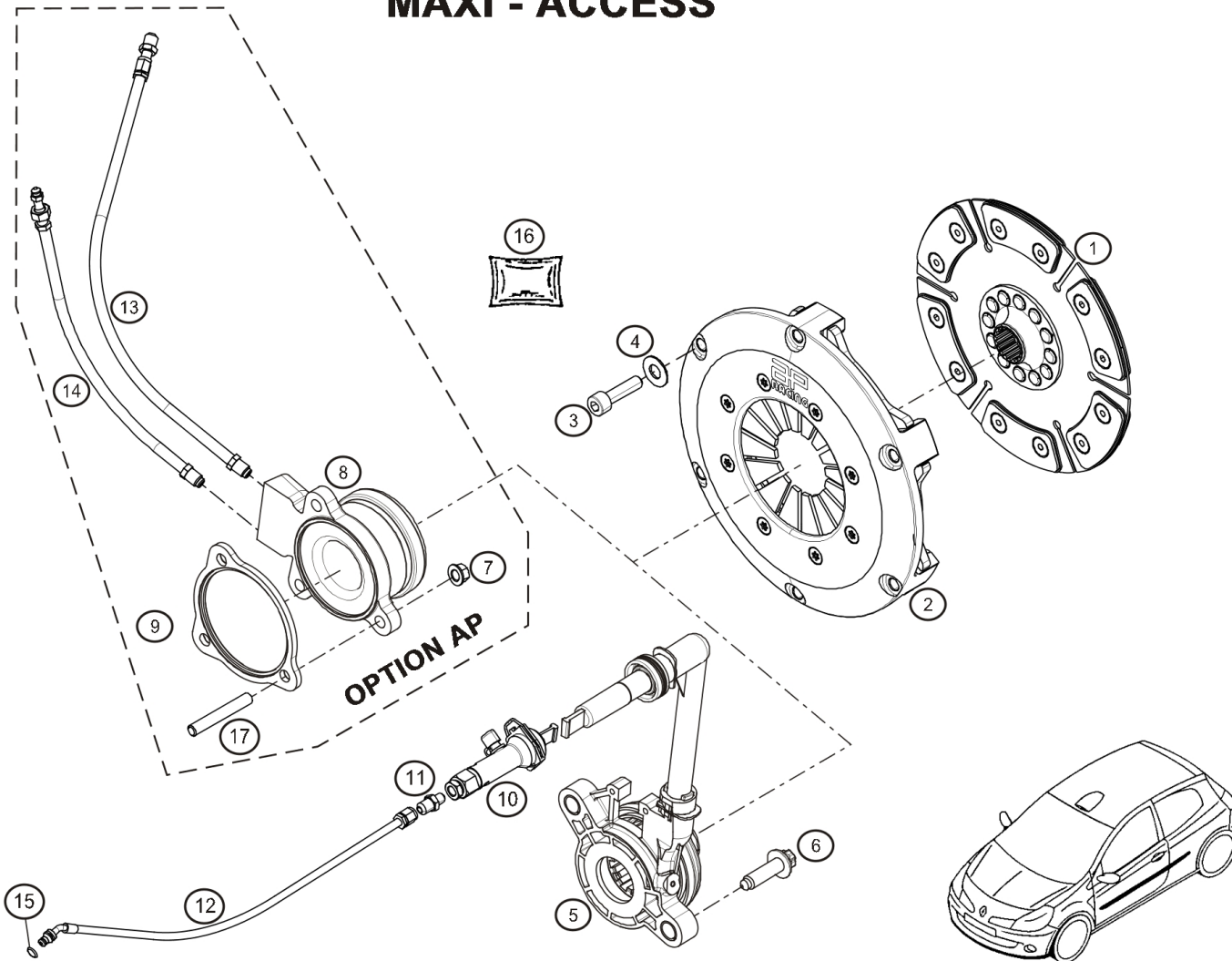
19.80



# CLIO R3

## 20.00

### MAXI - ACCESS



Rep.	Référence	Designation	Coef
1	77 11 162 566	Disque d'embrayage 6 patins	1
2	® 77 11 160 633	Mécanisme d'embrayage	1
3	77 11 156 960	Vis CHC M8x125-40 CL 12.9	6
4	77 11 126 887	Rondelle sps Ø8	6
5	77 11 160 802	Butée embrayage	1
6	01 00 301 533	Vis	2
7	77 11 064 273	Ecrou Simmonds	3
8	77 11 160 788	Butée AP	1
9	77 11 160 878	Cale butée embrayage AP sur BV	1
10	77 11 160 715	Raccord haute pression embrayage	1
11	77 11 160 716	Adaptateur M10X100 7/16x20	1
12	77 11 160 252	Tuyau	1
13	77 11 160 861	Tuyau entrée butée	1
14	77 11 160 862	Tuyau sortie butée	1
15	77 11 160 375	Joint torique Ø6x1.5	1
16	77 01 041 200	Dose de graisse 1g	1
17	77 03 027 099	Goujon M7-35.5	3

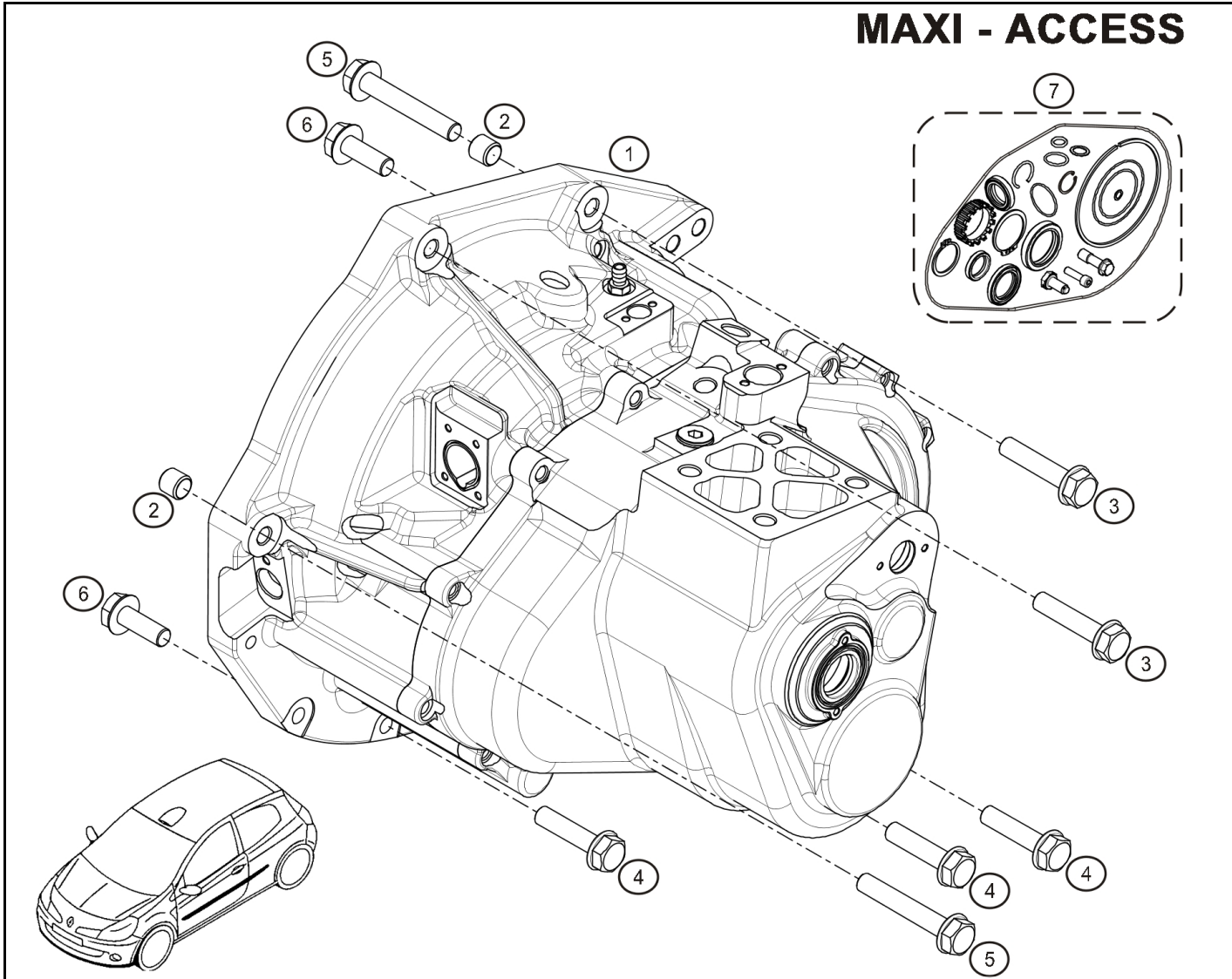




# CLIO R3

## 21.00

### MAXI - ACCESS



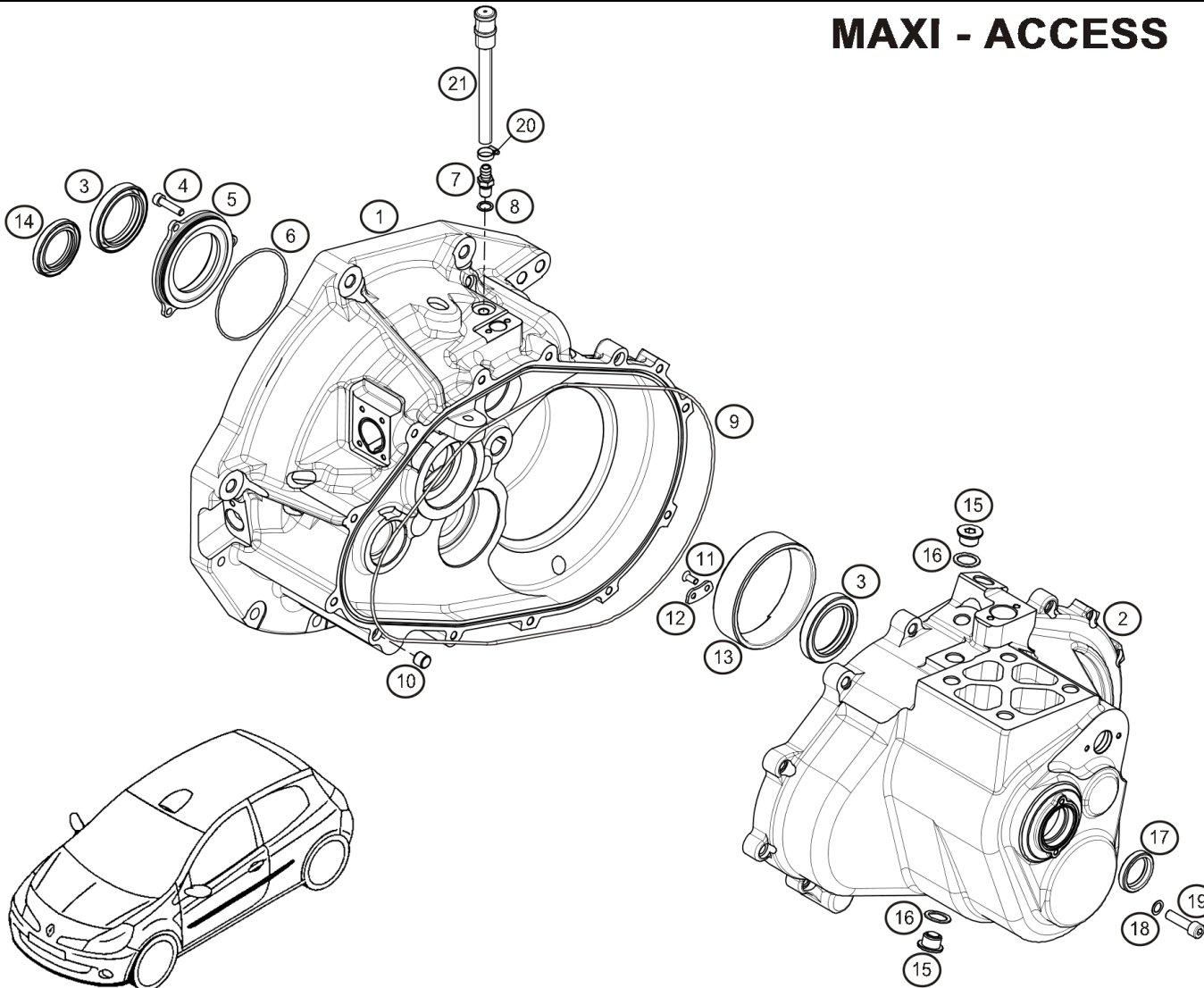
Rep.	Référence	Designation	Coef
1	77 11 162 456	Boite de vitesses couple 11x47 "court"	1
	77 11 160 503	Boite de vitesse couple 12x47 "moyen"	1
	77 11 162 410	Boite de vitesses couple 13x47 "long"	1
2	77 05 010 252	Centreur Ø13x10 lg:12	2
3	77 03 002 709	Vis H embase M10-50 fixation BV	2
4	77 03 002 698	Vis H emb. M10-45	3
5	77 03 002 596	Vis H à embase M10-65	2
6	77 03 002 603	Vis H embase M10-30 fixation BV	2
7	77 11 163 607	Kit révision BV R3	1
	77 11 163 710	Kit révision couple	1



# CLIO R3

## 21.10

### MAXI - ACCESS



Rep.	Référence	Designation	Coef
1	77 11 162 271	Cartier Embrayage	1
2	77 11 162 261	Cartier pignons	1
3	77 11 162 266	Joint à lèvres Ø45X62X10	1
4	0301528	Vis CHC M6-25 c12.9 Zn	3
5	77 11 162 272	Flasque étanche	1
6	0201146	Joint torique Ø82x2	1
7	77 11 156 711	Raccord ch mise à air	1
8	01 00 599 017	Rondelle cuivre Ø10.2x17x1	1
9	77 11 162 270	Joint torique Ø82X2	1
10	77 11 162 275	Bague de centrage Ø12 Lg 10	2
11	77 11 162 269	Vis FHC M5-12 fixation plaquette	2
12	77 11 162 268	Plaquette arretoire	1
13	77 11 162 267	Bague Ø90x100x26	1
14	77 11 162 274	Joint à lèvres Ø35X52X7	1
15	77 11 156 704	Bouchon de vidange aimanté	3
16	77 03 062 062	Joint de vidange	3
17	77 11 162 262	Joint à lèvres Ø26X37X7	1
18	77 11 126 887	Rondelle sps Ø8	13
19	77 11 156 928	Vis CHC M8x125-30	13
20	77 01 407 072	Collier à vis 11-19	1
21	77 11 160 737	Reniflard mise à l'air libre	1

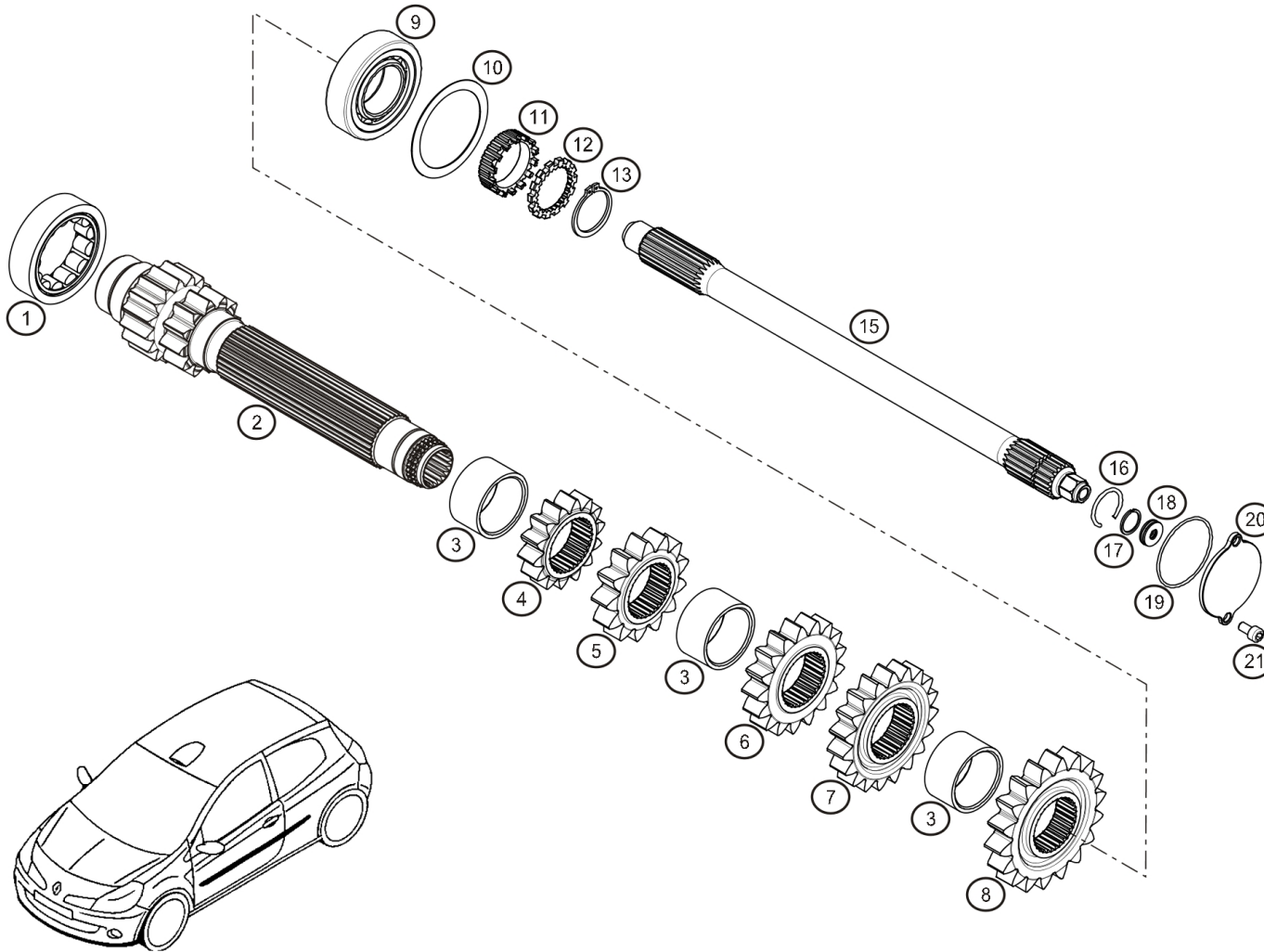




CLIO 

21.21

## MAXI - ACCESS



Rep.	Référence	Designation	Coef
1	77 11 156 726	Roulement à rouleaux	1
2	77 11 167 240	Rapport de 1ère	1
3	77 11 162 196	Entretoise de pignon	3
4	77 11 167 241	Rapport de 2ème	1
5	77 11 167 242	Rapport de 3ème	1
6	77 11 167 243	Rapport de 4ème	1
7	77 11 167 244	Rapport de 5ème	1
8	77 11 167 245	Rapport de 6ème	1
9	77 11 156 724	Roulement à rouleaux	1
10	77 11 162 180	Ensemble de cales Ø64X49	1
11	77 11 162 181	Ecrou	1
12	01 09 021 027	Ecrou arrêt	1
13	77 11 162 183	Circlip Ø28	1
15	77 11 162 184	Arbre embrayage	1
16	77 11 162 185	Jonc Ø22.5x2	1
17	77 11 162 186	Circlip SB15	1
18	77 11 162 187	Roulement AXK0515	1
19	77 11 162 188	Joint torique Ø41X1	5
20	77 11 162 189	Obturateur	1
21	77 11 051 249	Vis CHC M5-10	2
100	77 11 163 605	Outil de serrage écrou repère 11	1

RENAULT  
SPORT

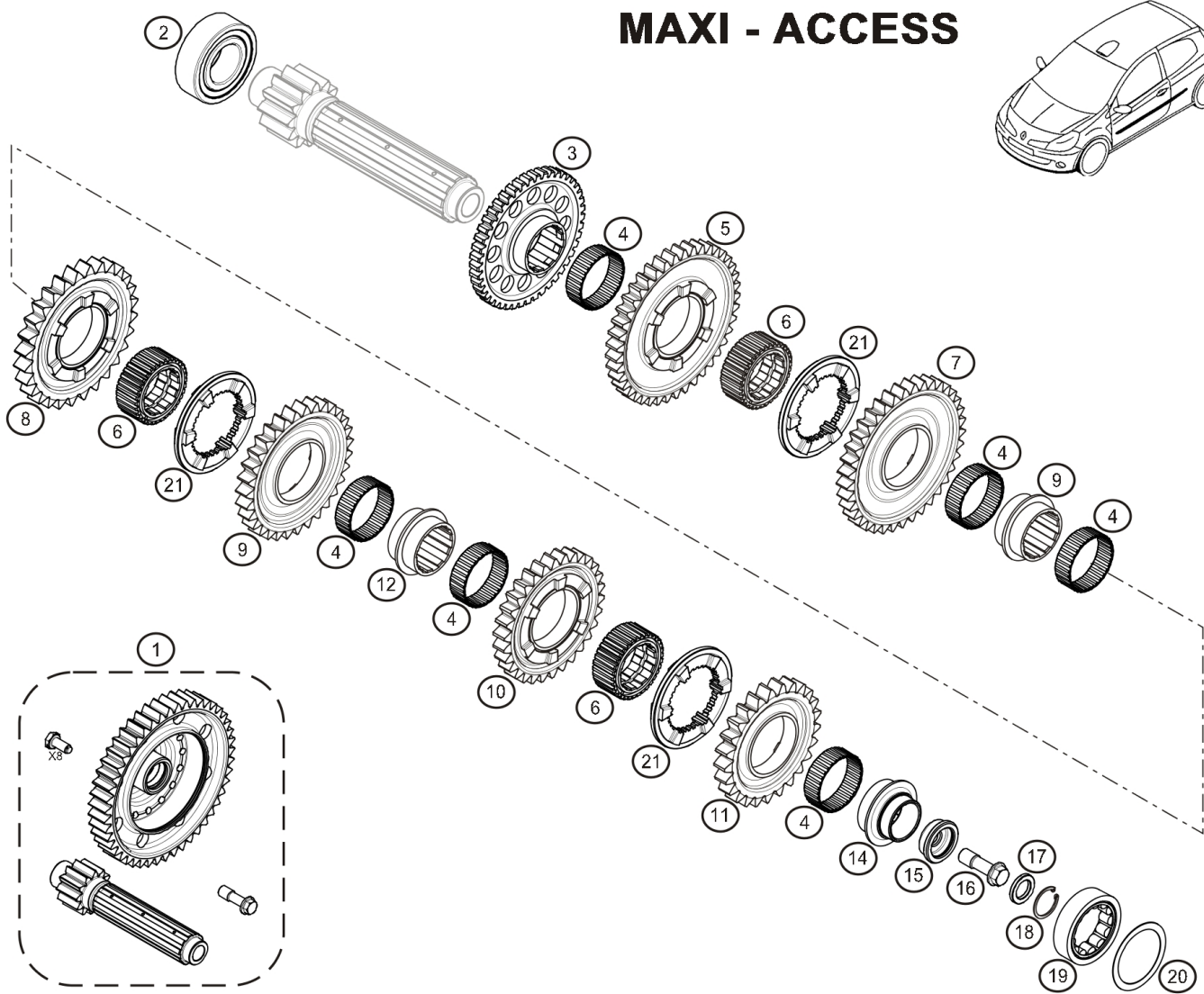
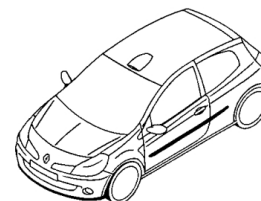
déc.-2011



21.21



## MAXI - ACCESS



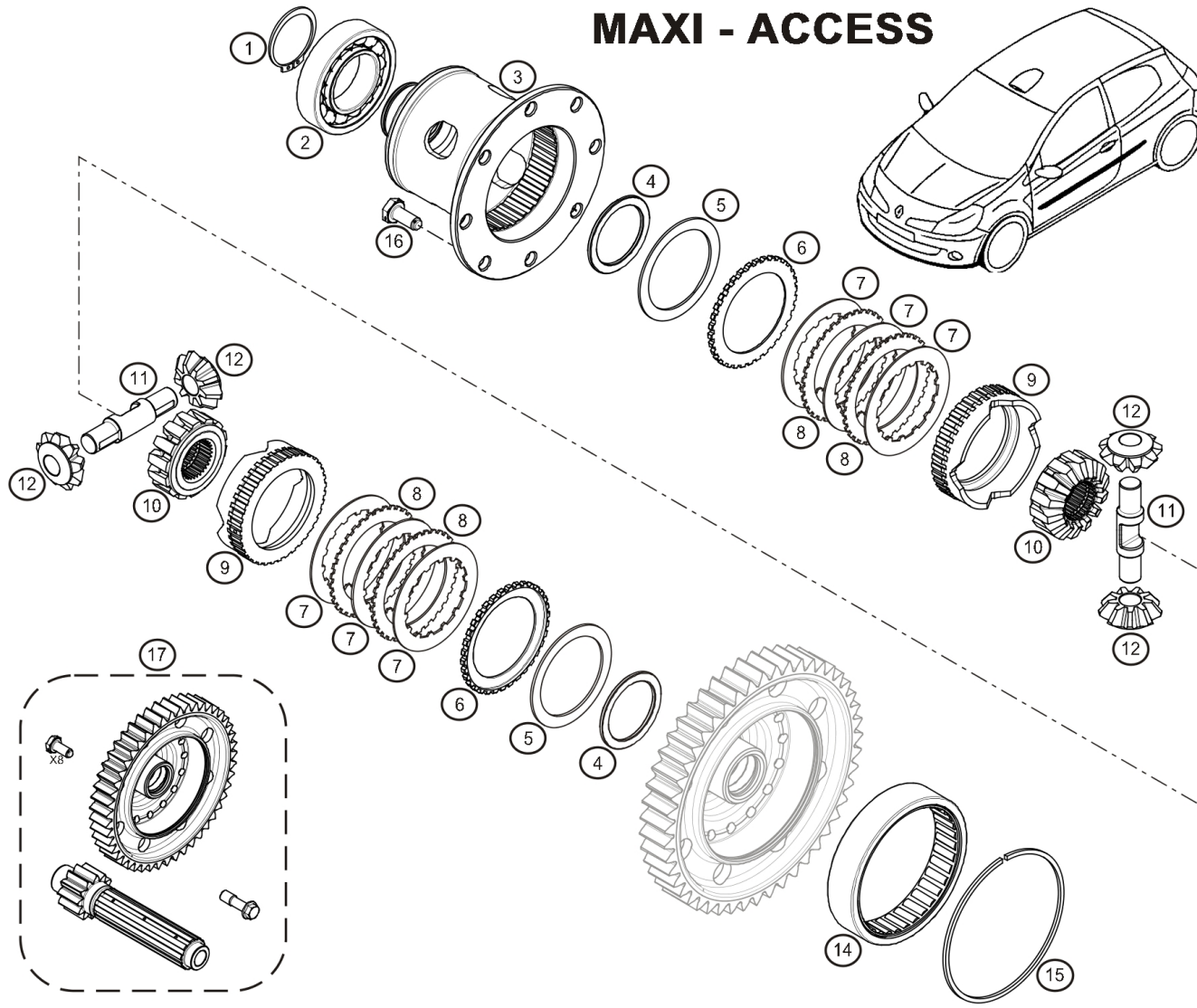
Rep.	Référence	Designation	Coef
1	77 11 162 613	Couple 11x47 "court"	1
	77 11 160 910	Couple 12x47 "moyen"	1
	77 11 160 899	Couple 13x47 "long"	1
2	77 11 162 197	Roulement NJ2207	1
3	77 11 162 204	Pignon MAR	1
4	77 11 162 199	Roulement à aiguilles	6
5	77 11 167 240	Rapport de 1ère	1
6	77 11 162 200	Moyeu	3
7	77 11 167 241	Rapport de 2ème	1
8	77 11 167 242	Rapport de 3ème	1
9	77 11 167 243	Rapport de 4ème	1
10	77 11 167 244	Rapport de 5ème	1
11	77 11 167 245	Rapport de 6ème	1
12	77 11 162 202	Bague épaulée	2
14	77 11 162 203	Bague épaulée 1ere	1
15	77 11 162 211	Rondelle frein	1
16	77 11 162 212	Vis de verrouillage arbre secondaire	1
17	77 11 162 213	Joint étanchéité 16	1
18	77 11 162 214	Circlip Ø26	1
19	77 11 156 726	Roulement à rouleaux	1
20	77 11 162 180	Ensemble de cales Ø64X49	1
21	77 11 162 627	Baladeur	3



CLIO **R3**

21.40

**MAXI - ACCESS**



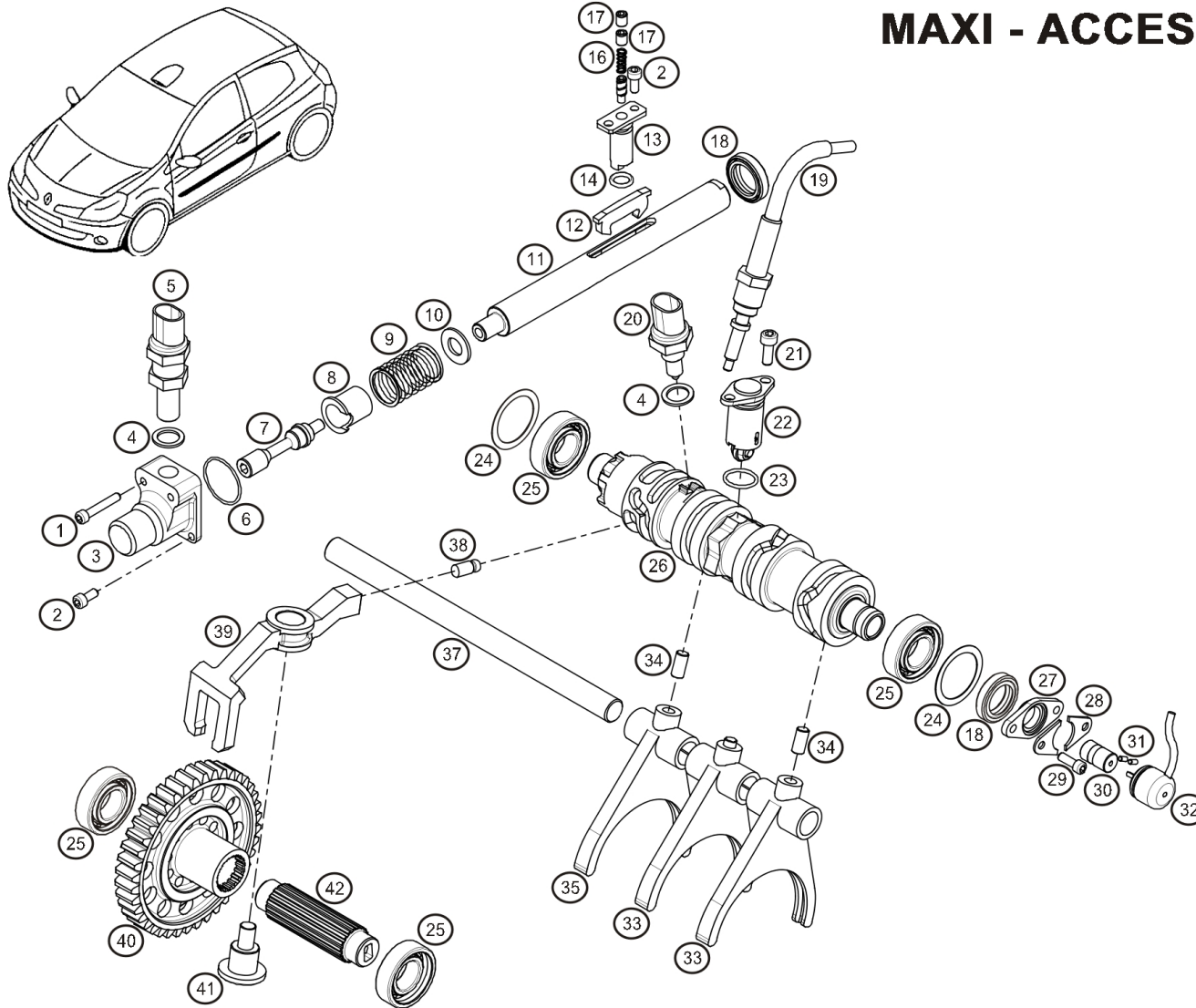
Rep.	Référence	Designation	Coef
1	77 11 156 781	Circlips extérieur Ø45	1
2	77 11 162 230	Roulement 6209	1
3	77 11 162 229	Boitier auto-bloquant	1
4	77 11 162 220	Rondelle de calage	2
5	77 11 157 102	Rondelle Belleville galbe = 0.6	2
	77 11 162 284	Rondelle Belleville galbe = 2.20	2
	77 11 162 285	Rondelle Belleville galbe = 2.40	2
	77 11 162 286	Rondelle Belleville galbe = 2.60	2
	77 11 162 278	Rondelle Belleville galbe = 0.8	2
	77 11 156 744	Rondelle Belleville galbe = 1.00	2
	77 11 162 279	Rondelle Belleville galbe = 1.20	2
	77 11 162 280	Rondelle Belleville galbe = 1.35	2
	77 11 162 281	Rondelle Belleville galbe = 1.50	2
	77 11 162 282	Rondelle Belleville galbe = 1.70	2
	77 11 162 283	Rondelle Belleville galbe = 1.85	2
	77 11 162 221	Rondelle Belleville galbe = 2.00	2
6	77 11 162 222	Rondelle	2
7	77 11 162 224	Disque de friction	6
8	77 11 162 223	Disque lisse 1	4
9	77 11 162 225	Plateau auto-bloquant	1
10	77 11 162 226	Planétaire	2
11	77 11 162 228	Axe de satellite	2
12	77 11 162 227	Satellite	4
14	77 11 162 217	Roulement à rouleaux NK100/26	1
15	77 11 162 216	Clip SB120	1
16	77 11 162 219	Vis fixation couronne HM 10X100-23	8
17	77 11 162 613	Couple 11x47 "court"	1
	77 11 160 910	Couple 12x47 "moyen"	1
	77 11 160 899	Couple 13x47 "long"	1
100	77 11 160 909	Douille de Précharge DIFF (droit)	1
101	77 11 160 908	Douille de Précharge DIFF (gauche)	1



# CLIO R3

## 21.50

### MAXI - ACCESS



Rep.	Référence	Designation	Coef
1	77 11 162 255	Vis CHC M5-30	2
2	77 11 162 247	Vis CHC M5-12	4
3	77 11 162 253	Bloc de fermeture	1
4	77 11 156 776	Cale de power shift	2
5	77 11 162 256	Capteur changement de vitesse	1
6	77 11 162 252	Joint torique Ø29	1
7	77 11 162 251	Verrou axe de selecteur	1
8	77 11 162 250	Coussinet axe de selecteur	1
9	77 11 162 249	Ressort axe de selecteur	1
10	77 11 162 248	Rondelle axe de selecteur	1
11	77 11 162 244	Axe de selection	1
12	77 11 162 245	Cliquet double	1
13	77 11 162 246	Ensemble poussoir de cliquet	1
14	77 11 156 784	Joint torique Ø10x2,5	1
16	01 00 801 026	Ressort de cliquet double	1
17	01 00 302 023	Vis Hc M7x100-8	2
18	77 11 162 236	Joint simple lèvre Ø20X32X7	1
19	77 11 162 442	Cable cde point mort	1
20	77 00 422 630	Contacteur "orange"	1
21	77 11 051 257	Vis CHC M6-16 cl:10.9	2
22	77 11 162 242	Ensemble indexeur	1
23	01 00 201 033	Joint torique Ø2x18	1
24	77 11 162 237	Cales de barillet	1
25	01 00 101 004	Roulement à billes 6004	4
26	77 11 162 238	Barillet	1
27	77 11 162 235	Guide de flasque	1
28	77 11 162 234	Demi-flasque	2
29	77 11 162 233	Vis CHC M5-15	2
30	77 11 128 459	Accouplement élastique équipé "80 shores"	1
31	01 00 302 009	Vis Hc M3-6 bout cuvette	2
32	77 11 162 231	Potentiomètre	1
33	77 11 162 239	Fourchette avec doigts	1
34	77 11 156 281	Doigt de commande	3
35	77 11 162 240	Fourchette avec doigts	1
37	77 11 162 241	Axe de fourchette	1
38	01 00 077 108	Doigt de commande de M-AR	1
39	77 11 162 257	Basculeur de MAR+Doigt	1
40	77 11 162 259	Renvoi de MAR	1
41	77 11 162 260	Verrou de basculeur	1
42	77 11 162 258	Axe de MAR	1

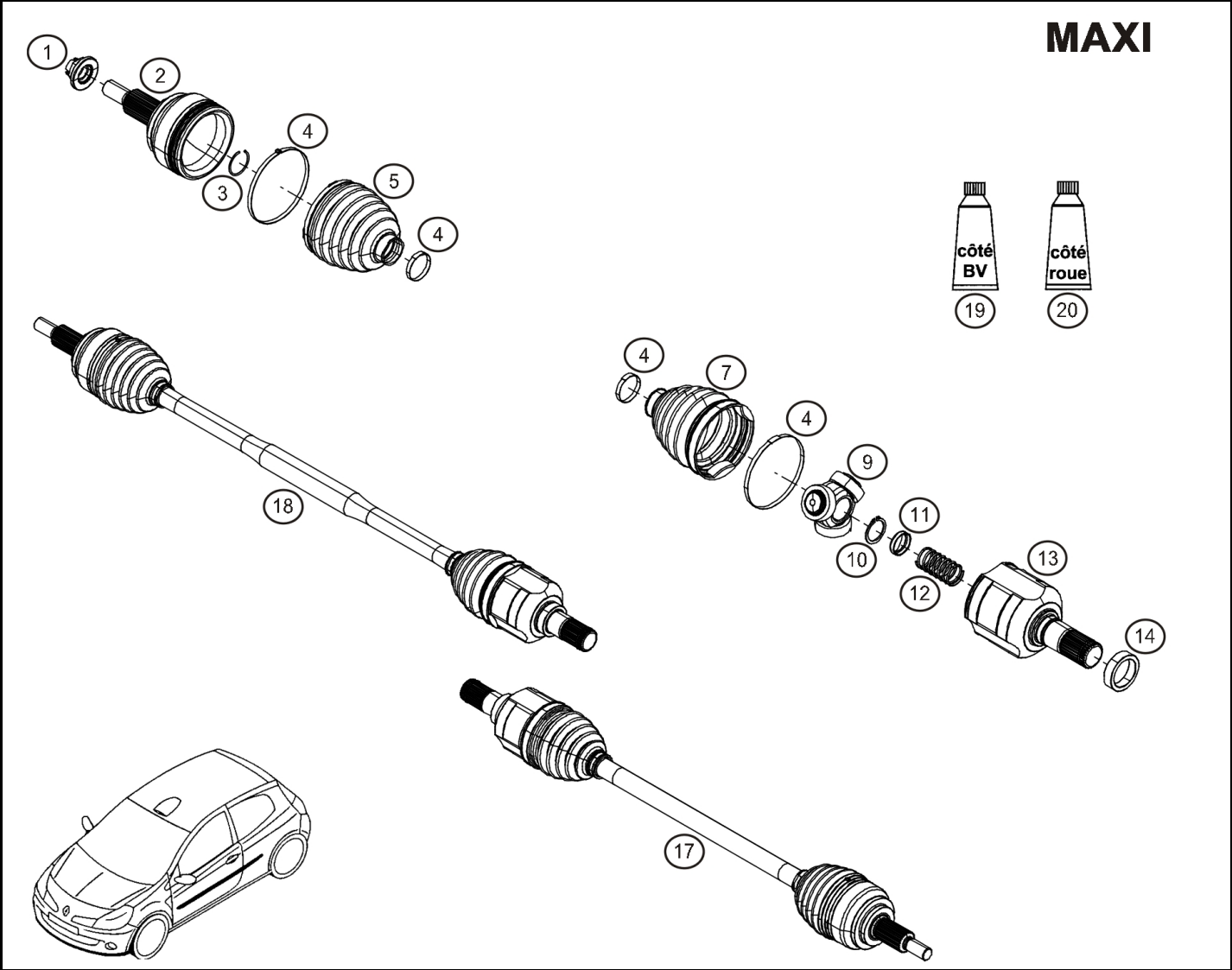
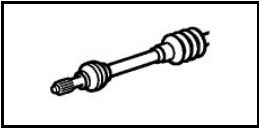
RENAULT SPORT

avr.-2014



21.50





MAXI

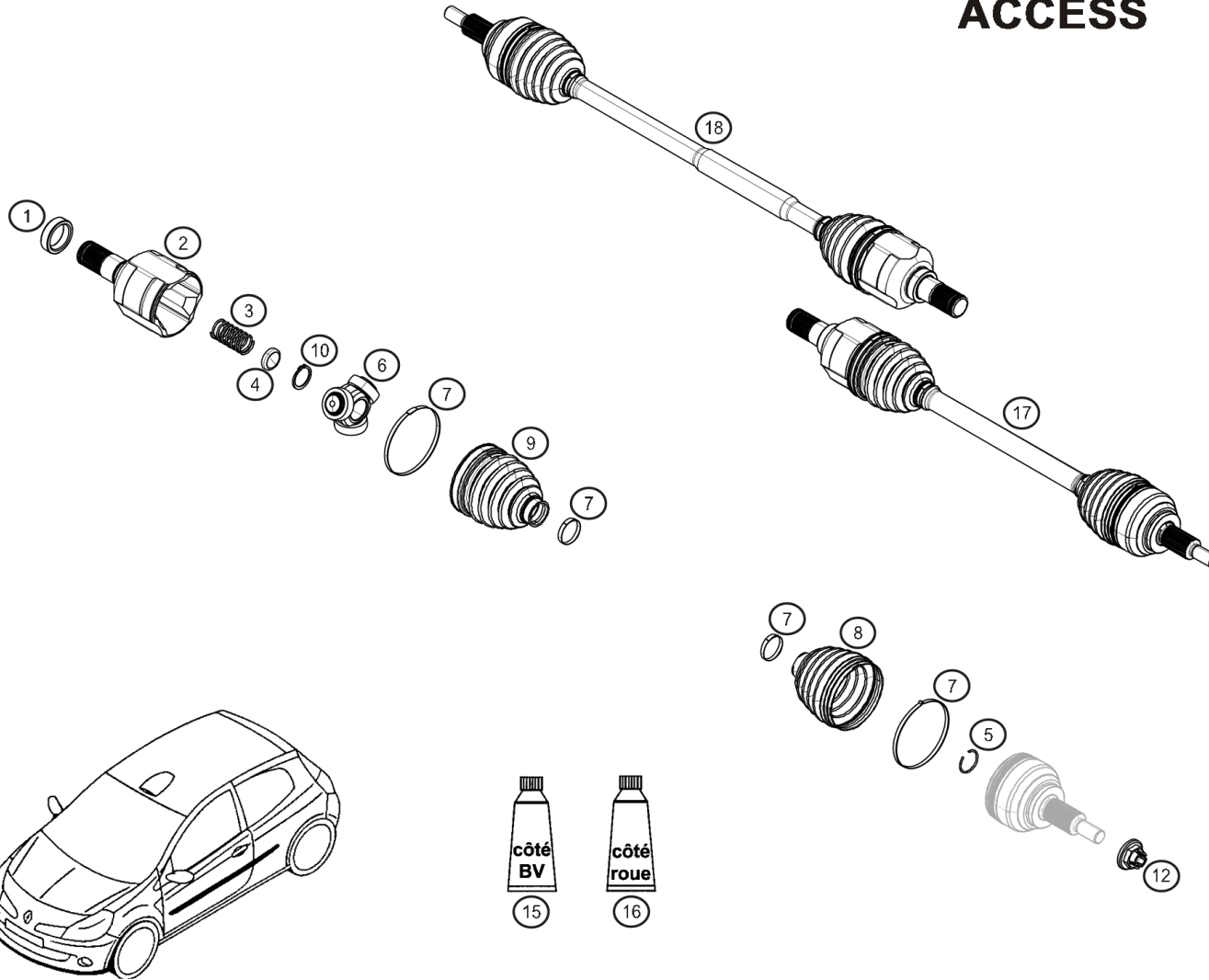
Rep.	Référence	Designation	Coef
1	77 11 160 764	Ecrou M18x150	2
2	77 11 167 497	Bol de roue Ø104	2
	77 11 162 972	Bol de roue Ø109	2
3	77 11 160 755	Anneau d'arrêt 2.3	4
4	77 11 160 744	Collier Ligarex	1
	77 11 160 745	Anneau collier ligarex	1
5	77 11 160 752	Soufflet Ø104	2
	77 11 162 996	Soufflet Ø109	2
7	77 11 160 753	Soufflet Ø104	2
9	77 11 160 751	Tripode	2
10	77 11 160 756	Anneau d'arrêt 2.0	2
11	77 11 155 456	Coupelle NTN	2
12	77 11 160 758	Ressort NTN	2
13	77 11 167 496	Tulipe nue	2
14	77 11 160 964	Frète SADEV ép : 11.5	2
17	77 11 162 973	Transmission G assemblée "MAXI"	1
18	77 11 162 974	Transmission D assemblée "MAXI"	1
19	77 11 162 392	Graisse coté BV NTN	1
20	77 11 162 391	Graisse coté roue NTN	1



CLIO 

29.01

## ACCESS



Rep.	Référence	Designation	Coef
1	77 11 160 964	Frète SADEV ép : 11.5	2
2	77 11 167 496	Tulipe nue	2
3	77 11 160 758	Ressort NTN	2
4	77 11 155 456	Coupelle NTN	2
5	77 11 160 756	Anneau d'arrêt 2.0	2
6	77 11 160 751	Tripode	2
7	77 11 160 744	Collier Ligarex	1
	77 11 160 745	Anneau collier ligarex	1
8	77 11 160 752	Soufflet Ø104	2
9	77 11 160 753	Soufflet Ø104	2
10	77 11 160 755	Anneau d'arrêt 2.3	2
12	77 11 160 764	Ecrou M18x150	2
15	77 11 162 392	Graisse coté BV NTN	1
16	77 11 162 391	Graisse coté roue NTN	1
17	77 11 160 965	Transmission G assemblée	1
18	77 11 160 966	Transmission D assemblée	1

RENAULT  
SPORT

avr.-2014

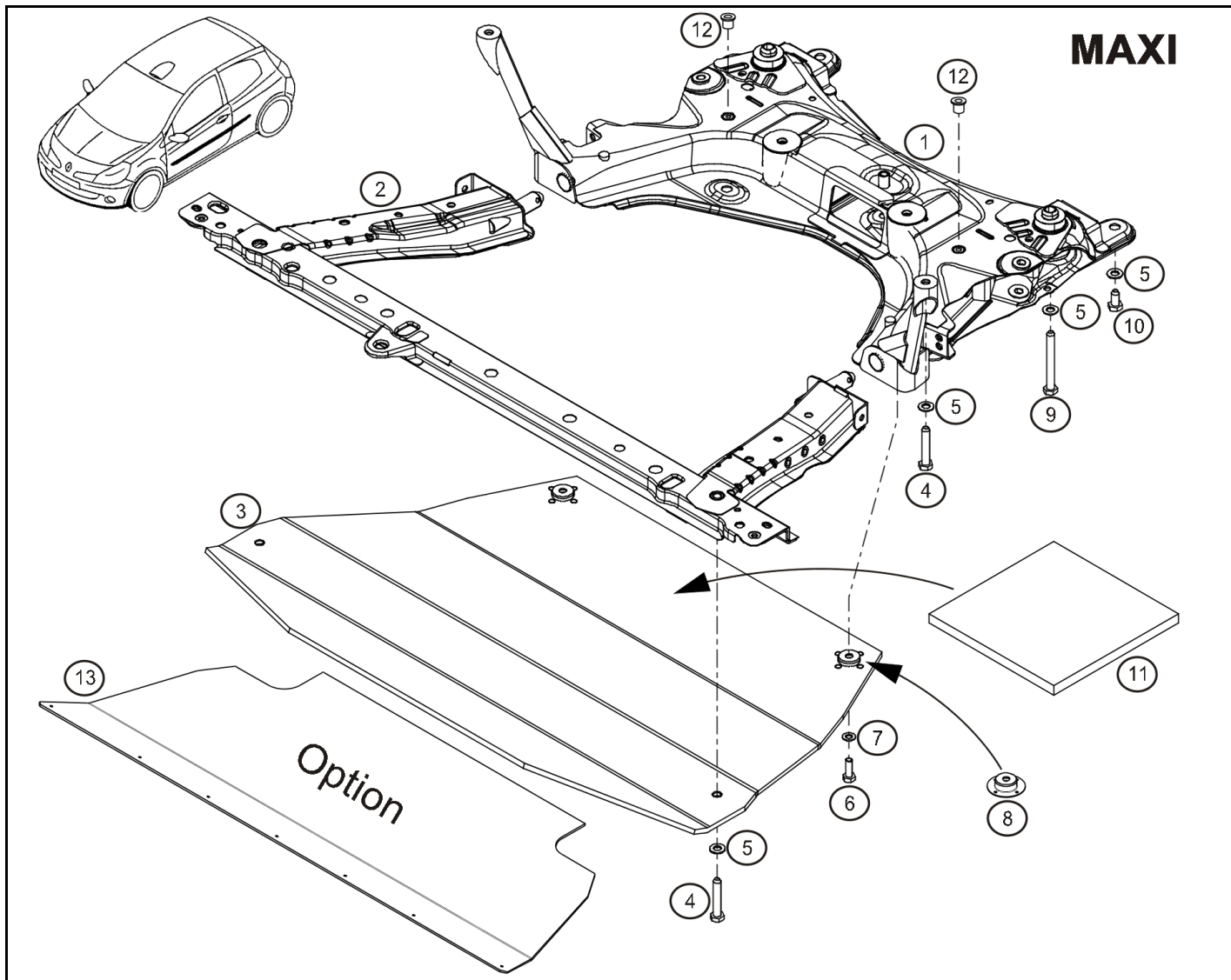


29.01



# CLIO

## 31.00



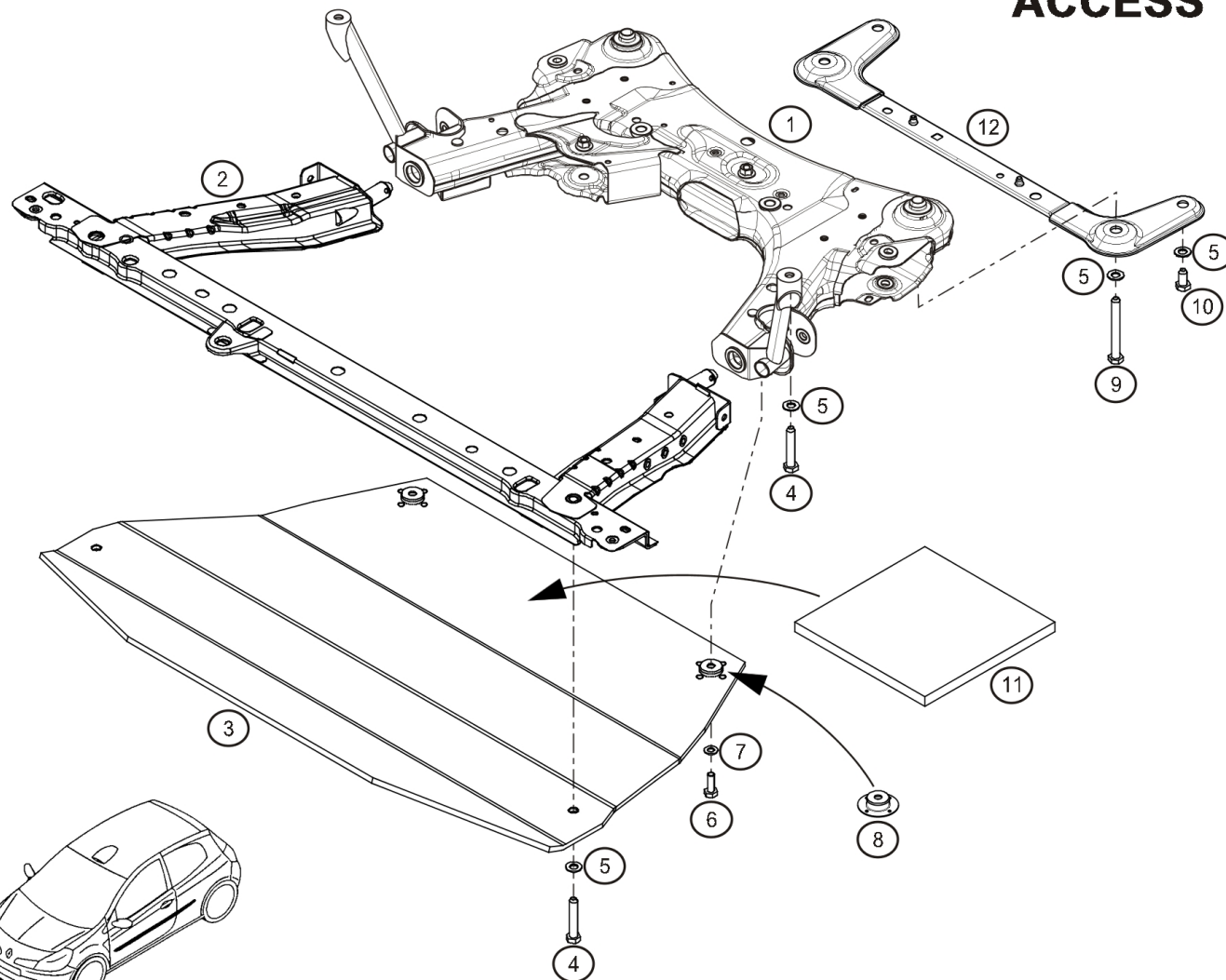
Rep.	Référence	Designation	Coef
1	77 11 160 894	Berceau renforcé	1
2	77 11 160 893	Absorbeur de choc berceau AV renforcé avec centreurs	1
3	77 11 160 456	Carénage 4 fixations Ep:8mm	1
4	77 11 160 866	Vis H M12-70 Cl 12.9	4
5	77 11 156 931	Rondelle contact 12x24x1.8	8
6	77 11 160 465	Vis H M10-30	2
8	77 11 162 085	Canon de centrage pour carénage Ep:8mm	4
9	77 11 160 867	Vis H M12-110	2
10	77 11 160 462	Vis H M12-25	2
11	77 11 156 617	Carré de mousse	1
12	77 11 160 808	Rivklé M8	2
13	® 77 11 162 512	Renfort de carénage	1



# CLIO R3

## 31.01

### ACCESS



Rep.	Référence	Designation	Coef
1	77 11 160 924	Berceau renforcé	1
2	77 11 160 893	Absorbeur de choc berceau AV renforcé avec centreurs	1
3	77 11 160 456	Carénage 4 fixations Ep:8mm	1
4	77 11 160 866	Vis H M12-70 Cl 12.9	4
5	77 11 156 931	Rondelle contact 12x24x1.8	8
6	77 11 160 465	Vis H M10-30	2
8	77 11 162 085	Canon de centrage pour carénage Ep:8mm	4
9	77 11 160 867	Vis H M12-110	2
10	77 11 160 462	Vis H M12-25	2
11	77 11 156 617	Carré de mousse	1
12	82 00 537 419	Tirant de berceau	1

RENAULT  
SPORT

févr.-2009

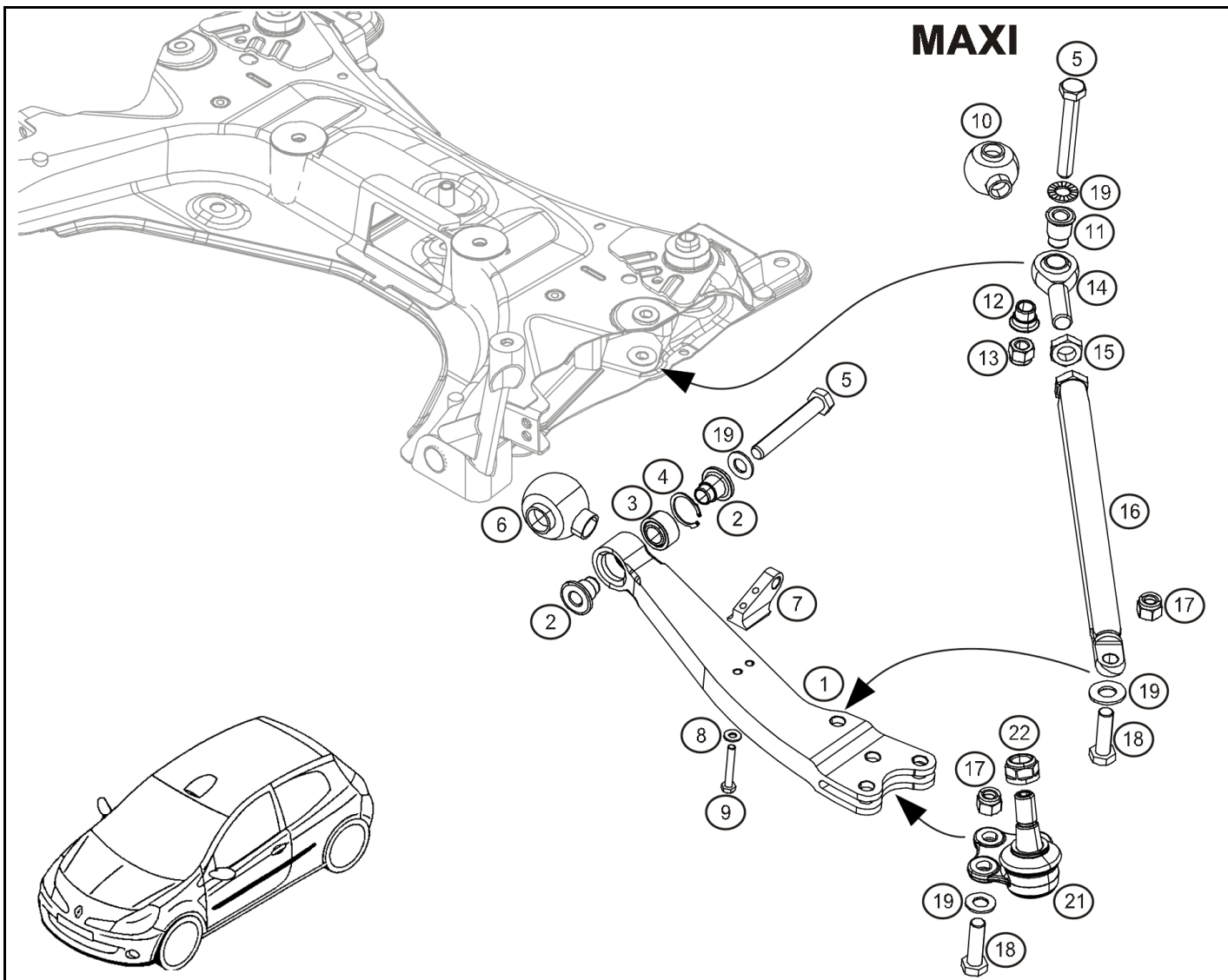


31.01



# CLIO

## 31.10



Rep.	Référence	Designation	Coef
1	® 77 11 160 879	Triangle AVG taillé masse	1
	® 77 11 160 880	Triangle AVD taillé masse	1
2	77 11 160 484	Entretoise Pt A	4
3	77 11 128 370	Rotule	2
4	77 11 068 418	Anneau inversé Ø30	2
5	77 11 160 871	Vis H M12-85	4
6	77 11 157 143	Soufflet protection de rotule	2
7	77 11 160 497	Fixation BAD sur triangle	2
8	77 11 156 968	Rondelle contact Ø6x14-1.3	4
9	77 03 001 129	Vis HM6-40	4
10	77 11 157 068	Soufflet protection rotule	2
11	77 11 160 492	Entretoise Pt B 3,65 Asphalte	2
	77 11 160 495	Entretoise Pt B 18,7mm Terre	2
12	77 11 160 493	Entretoise Pt B 23,35mm Asphalte	2
	77 11 160 494	Entretoise Pt B 8,3 Terre	2
13	77 03 034 214	Ecrou M12	2
14	77 11 128 857	Rotule	2
15	77 11 128 858	Ecrou H M16x150-8	2
16	® 77 11 160 489	Tirant de chasse	2
17	77 03 034 110	Ecrou frein M12	8
18	77 11 160 868	Vis H M12-41	8
19	77 11 156 931	Rondelle contact 12x24x1.8	12
21	77 11 160 457	Rotule Pt E	2
22	77 11 160 459	Ecrou frein M16x150	2

RENAULT  
SPORT

juil.-2013



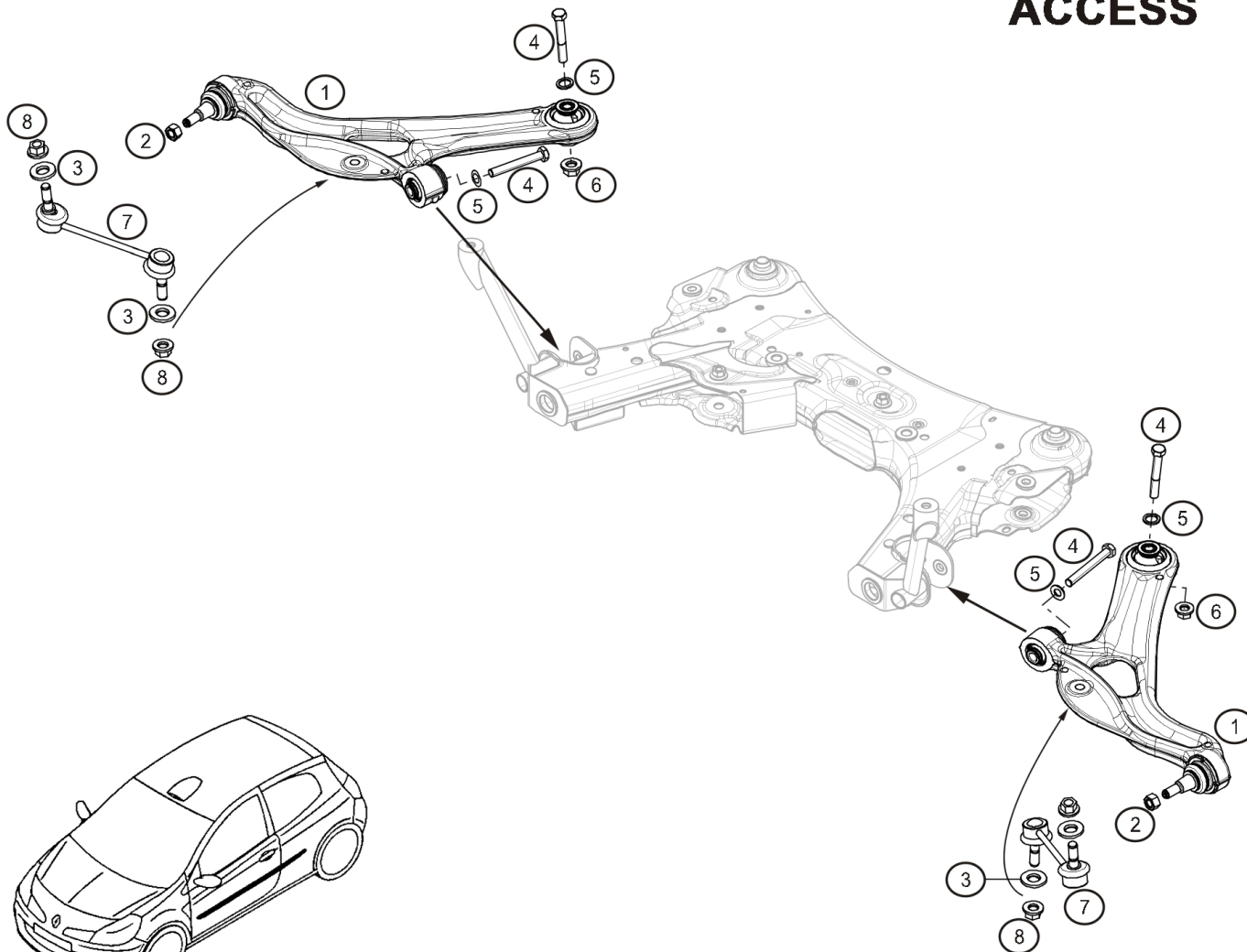
31.10



CLIO 

31.11

## ACCESS



Rep.	Référence	Designation	Coef
1	82 00 437 968	Triangle AV	2
2	77 03 034 274	Ecrou frein M12x125	2
3	82 00 798 409	Rondelle Ø12x25 ép:3	4
4	77 11 160 952	Vis H M12x175-100 cl:12.9	4
5	77 11 156 931	Rondelle contact 12x24x1.8	4
6	77 03 034 115	Ecrou frein FIH emb. M12	4
7	82 00 686 016	Biellette de pivot	2
8	82 00 280 661	Ecrou emb.	2

RENAULT  
SPORT

avr.-2012



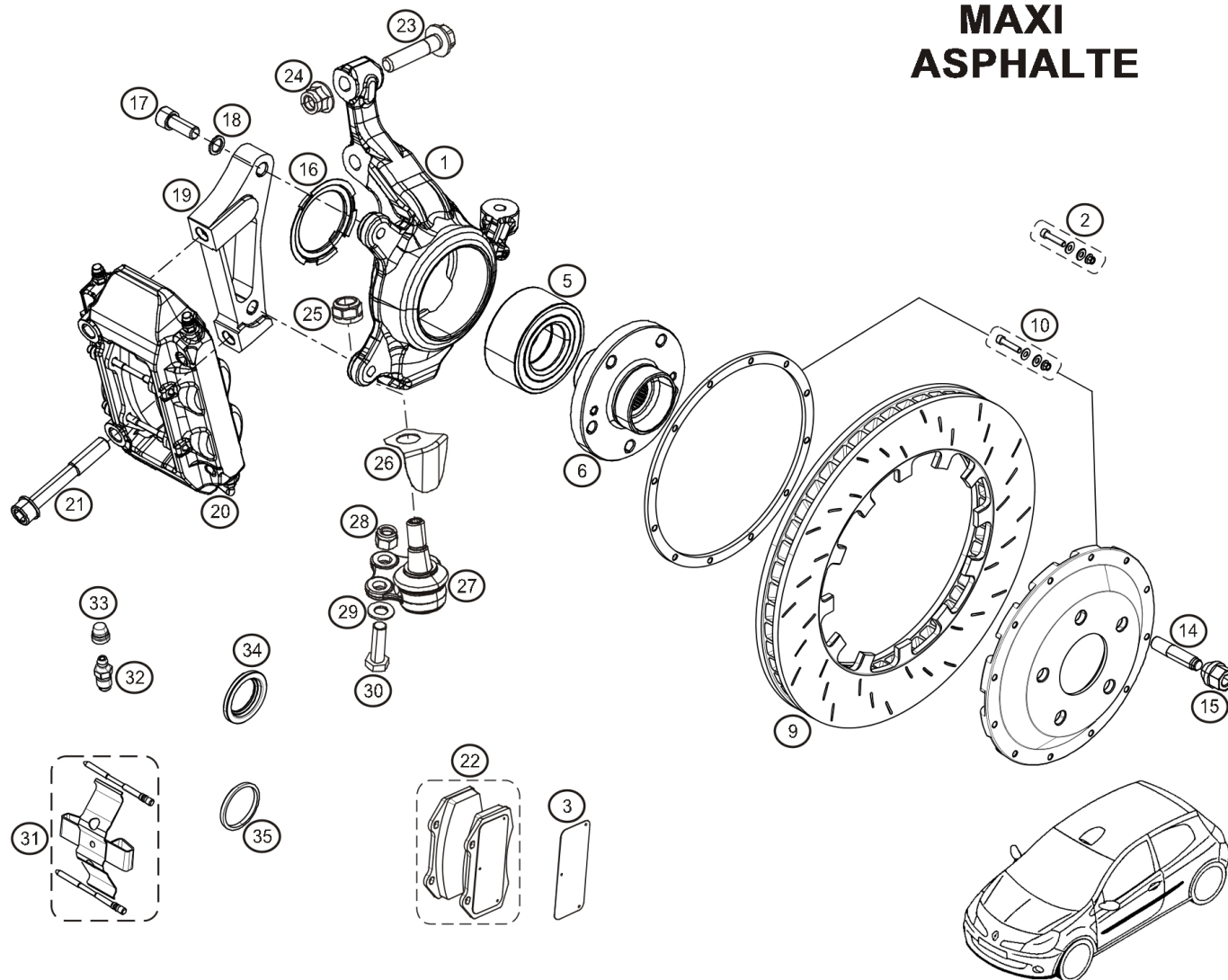
31.11



# CLIO R3

## 31.40

### MAXI ASPHALTE



Rep.	Référence	Designation	Coef
1	® 77 11 162 971	Porte moyeu G	1
	® 77 11 162 970	Porte moyeu D	1
2	77 11 162 619	Kit visserie disque de frein	2
3	77 11 167 236	Collection de 4 plaques d'isolation thermique	1
5	77 11 160 524	Roulement Ø88x45 Ep : 39	2
6	® 77 11 160 583	Moyeu	2
9	77 11 162 569	Disque G PFC	1
	77 11 162 588	Disque D PFC	1
10	77 11 162 589	Bol de disque + vis	2
14	82 01 528 602	Goujon de roue M12 Lg:54.5	10
15	77 11 167 254	Ecrou de roue M12x150-25 cone60°	10
16	77 11 160 523	Porte capteur	2
17	77 11 128 953	Vis CHC M12X125-30	4
18	77 11 128 912	Rondelle sps Ø12	4
19	® 77 11 160 595	Support étrier G pour disque Ø330	1
	® 77 11 160 596	Support étrier D pour disque Ø330	1
20	® 77 11 160 499	Etrier de frein AVG Brembo modifié	1
	® 77 11 160 498	Etrier de frein AVD Brembo modifié	1
21	82 00 468 227	Vis CHC M14x150-100 fix. étrier	4
22	77 11 160 914	Plaquettes AV Carbone lorraine RLT04	1
	77 11 162 468	Plaquettes AV "Carbone Métal"	1
23	77 11 160 831	Vis H M14x150-74 recoupée à 65	4
24	77 03 034 152	Ecrou H M14x150	4
25	77 11 160 459	Ecrou frein M16x150	2
26	82 00 667 278	Ecran protection rotule à modifier	2
27	77 11 160 457	Rotule Pt E	2
28	77 03 034 110	Ecrou frein M12	6
29	77 11 156 931	Rondelle contact 12x24x1.8	6
30	77 11 160 868	Vis H M12-41	6
31	77 11 160 981	Kit ressort + axes de plaquettes	2
32	77 11 160 985	Vis de purge	4
33	77 11 160 983	Capuchon cache poussière	4
34	77 11 160 984	Soufflet cache poussière	8
35	77 11 160 982	Kit 4 joints d'étanchéité	2

RENAULT SPORT

avr.-2014



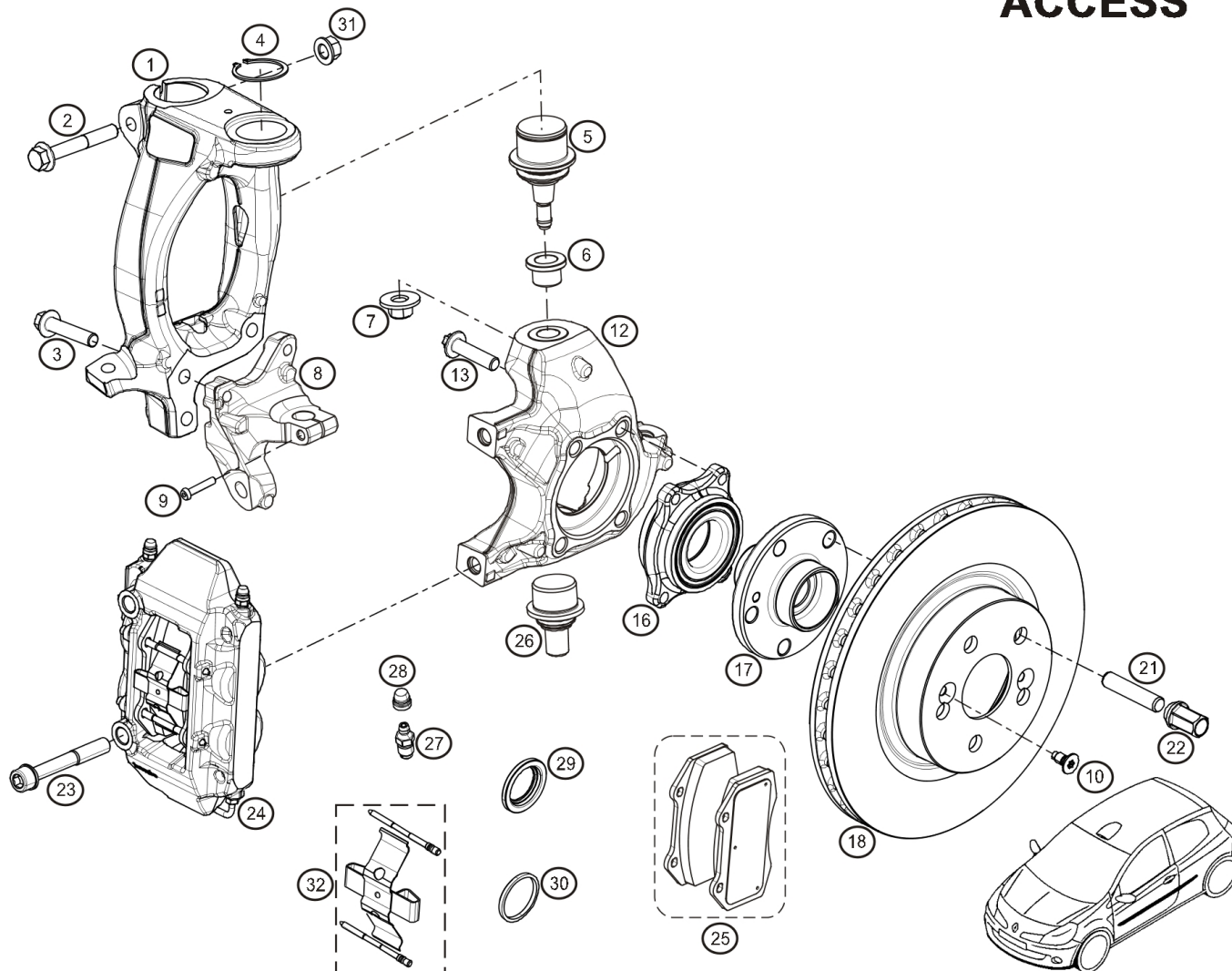
31.40



# CLIO R3

## 31.41

### ACCESS



Rep.	Référence	Designation	Coef
1	77 11 160 421	Porte pivot AVG	1
	77 11 160 422	Porte pivot AVD	1
2	77 03 002 179	Vis	2
3	82 00 468 420	Vis	6
4	82 00 468 427	Anneau d'arrêt rotule	2
5	77 11 160 423	Rotule Pt F'	2
6	82 00 503 482	Insert point F'	2
7	82 00 468 424	Ecrou	2
8	77 01 208 965	Support E+E' Dt	1
	77 01 208 964	Support E+E' G	1
9	82 00 468 422	Vis TBE M8-40	2
10	77 03 004 128	Vis FX M8x125-14 cl : 8.8	4
12	77 01 208 961	Porte moyeu G équipé	1
	77 01 208 960	Porte moyeu D équipé	1
13	82 00 468 421	Vis de fixation roulement	8
16	77 11 160 425	Roulement de moyeu	2
17	77 11 162 436	Moyeu de roue AV M12x150	2
18	77 11 160 361	Disque de frein AV	2
21	82 01 528 602	Goujon de roue M12 Lg:54.5	10
22	77 11 167 254	Ecrou de roue M12x150-25 cone60°	10
23	82 00 468 227	Vis CHC M14x150-100 fix. étrier	4
24	77 11 160 363	Etrier frein AVG	1
	77 11 160 362	Etrier frein AVD	1
25	77 11 160 914	Plaquettes AV Carbonne lorraine RLT04	1
	77 11 162 468	Plaquettes AV "Carbone Métal"	1
26	77 11 167 656	Rotule	2
27	77 11 160 985	Vis de purge	4
28	77 11 160 983	Capuchon cache poussière	4
29	77 11 160 984	Soufflet cache poussière	8
30	77 11 160 982	Kit 4 joints d'étanchéité	2
31	77 03 034 274	Ecrou frein M12x125	2
32	77 11 160 981	Kit ressort + axes de plaquettes	2

RENAULT  
SPORT

avr.-2014

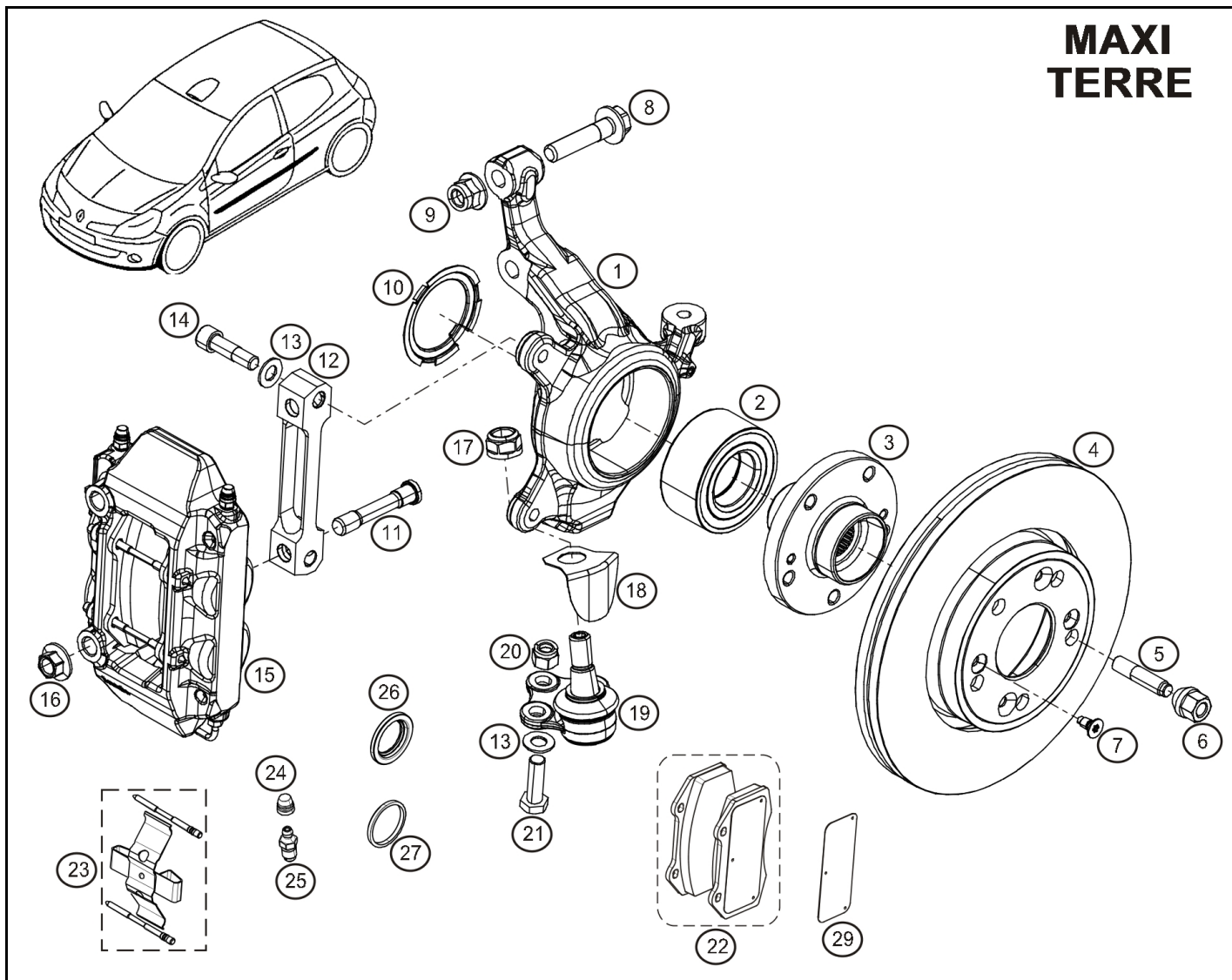


31.41



CLIO 

31.45

**MAXI  
TERRE**

Rep.	Référence	Designation	Coef
1	® 77 11 162 971	Porte moyeu G	1
	® 77 11 162 970	Porte moyeu D	1
2	77 11 160 524	Roulement Ø88x45 Ep : 39	2
3	® 77 11 160 583	Moyeu	2
4	® 77 11 160 602	Disque de frein ventilé AV Terre Ø275	2
5	82 01 528 602	Goujon de roue M12 Lg:54.5	10
6	77 11 167 254	Ecrou de roue M12x150-25 cone60°	10
7	77 03 004 128	Vis FX M8x125-14 cl : 8.8	4
8	77 11 160 831	Vis H M14x150-74 recoupée à 65	4
9	77 03 034 152	Ecrou H M14x150	4
10	77 11 160 523	Porte capteur	2
11	77 11 160 501	Goujon fix. étrier	4
12	77 11 160 597	Support étrier pour disque Ø275	2
13	77 11 156 931	Rondelle contact 12x24x1.8	10
14	77 11 160 599	Vis CHC M12x125-45	4
15	® 77 11 160 499	Etrier de frein AVG Brembo modifié	1
	® 77 11 160 498	Etrier de frein AVD Brembo modifié	1
16	77 03 033 141	Ecrou à embase M14x150	4
17	77 11 160 459	Ecrou frein M16x150	2
18	82 00 667 278	Ecran protection rotule à modifier	2
19	77 11 160 457	Rotule Pt E	2
20	77 03 034 110	Ecrou frein M12	6
21	77 11 160 868	Vis H M12-41	6
22	77 11 160 914	Plaquettes AV Carbonne lorraine RLT04	1
	77 11 162 468	Plaquettes AV "Carbone Métal"	1
23	77 11 160 981	Kit ressort + axes de plaquettes	2
24	77 11 160 983	Capuchon cache poussière	4
25	77 11 160 985	Vis de purge	4
26	77 11 160 984	Soufflet cache poussière	8
27	77 11 160 982	Kit 4 joints d'étanchéité	2
29	77 11 167 236	Collection de 4 plaques d'isolation thermique	1

RENAULT  
SPORT

avr.-2014

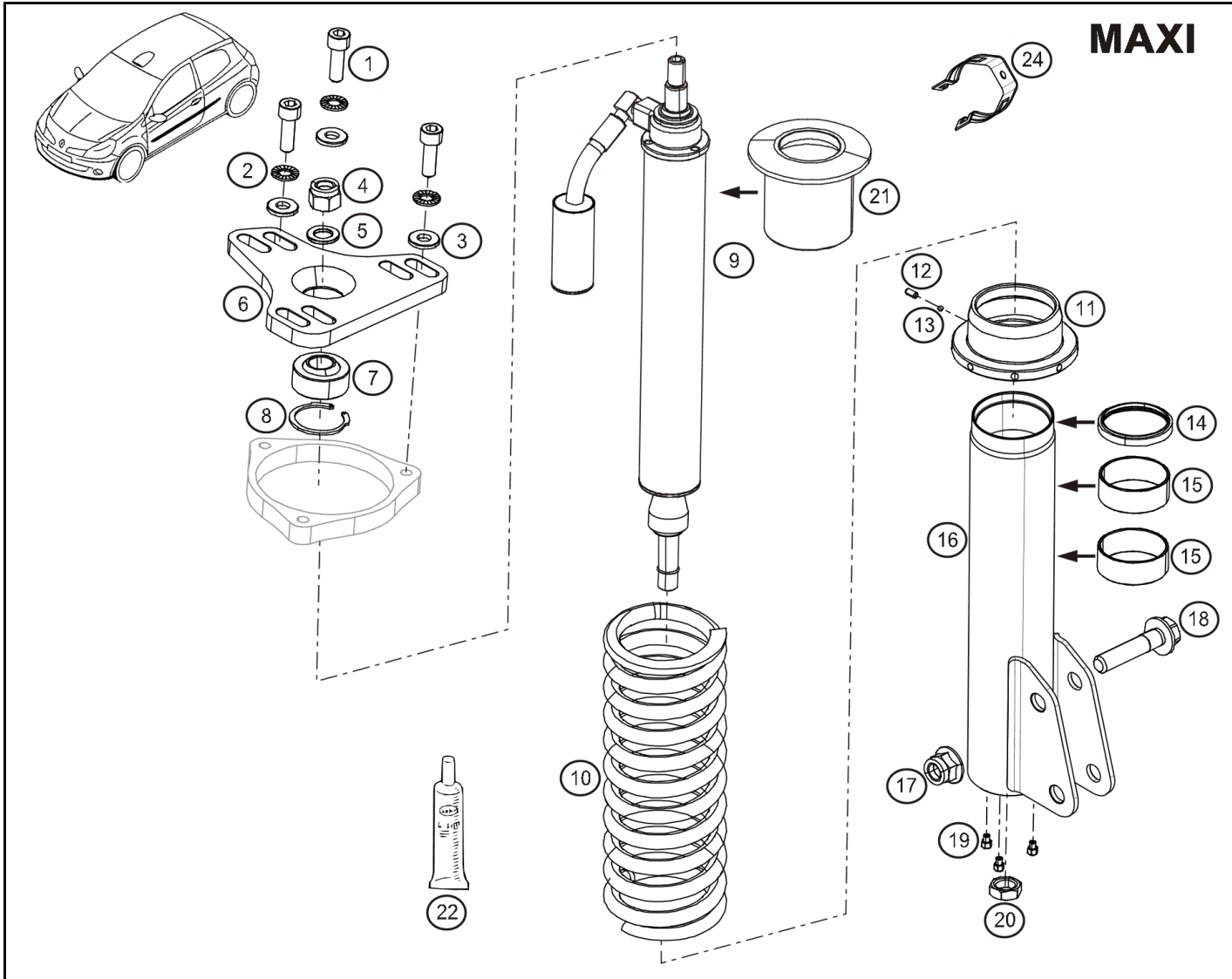


31.45



# CLIO R3

## 32.00



### MAXI

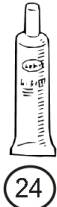
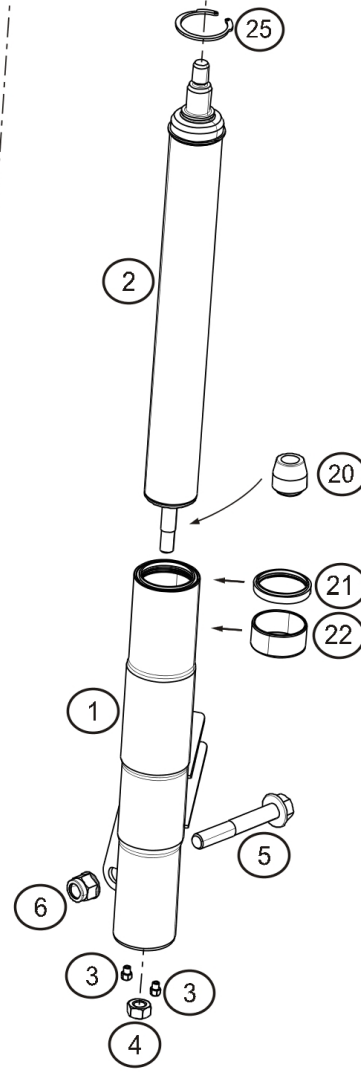
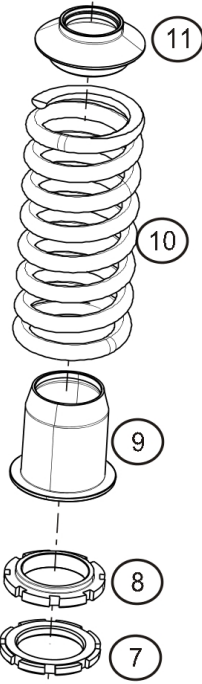
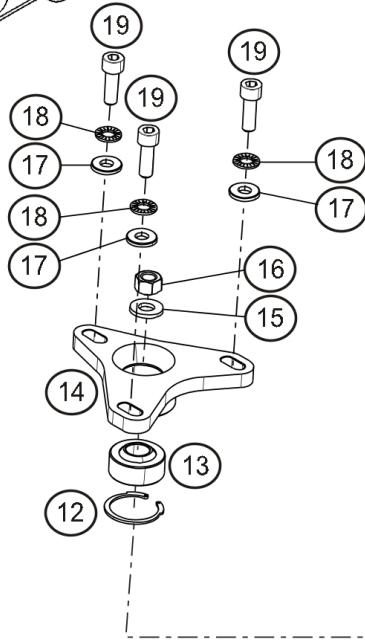
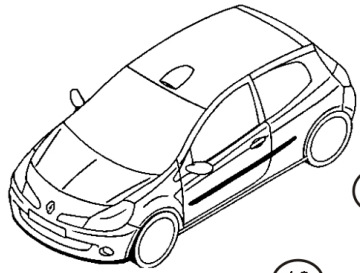
Rep.	Référence	Designation	Coef
1	77 11 156 933	Vis CHC M10-30 cl.12.9	6
3	77 03 053 341	Rondelle plate Ø10x26x3	6
4	77 11 160 875	Ecrou M14 fix. Pt F	2
5	77 11 160 701	Rondelle plate 14x24 ép:2,5	2
6	77 11 160 504	Support Pt F réglable Droit	1
		Asphalte et Gauche Terre	
	77 11 160 505	Support Pt F réglable Gauche	1
		Asphalte et Droit Terre	
7	77 11 160 166	Rotule	2
8	77 11 068 945	Circlip Int Ø42x44.5x1.75	2
9	77 11 167 237	Amortisseur AV Asphalte	2
	77 11 162 432	Amortisseur AV Terre	2
10	77 11 160 616	Ressort AV Asph 6,7 DaN/mm	2
		bleu 3 bandes jaunes	
	77 11 160 617	Ressort AV Asph 7 DaN/mm bleu	2
		4 bandes jaunes	
	77 11 162 599	Ressort AV Asph 7.5 DaN/mm	2
	77 11 160 620	Ressort AV Terre 4 DaN/mm Noir	2
		3 bandes jaunes R3	
	77 11 160 621	Ressort AV Terre 4,3 DaN/mm	2
		Noir 4 bandes jaunes	
11	77 11 156 049	Ecrou réglage ressort	2
12	77 11 128 689	Vis M5-10	2
13	77 11 128 701	Bille Ø4 polyamide	2
14	77 11 126 168	Joint "Bilstein"	2
15	77 11 156 046	Palier "Bilstein"	4
16	® 77 11 160 877	Jambe de force "Ohlins" Asph	2
	® 77 11 160 876	Jambe de force "Ohlins" Terre	2
17	77 03 034 152	Ecrou H M14x150	4
18	77 11 160 831	Vis H M14x150-74 recoupée à 65	4
19	77 11 160 787	Filtre "Legris"	
20	77 11 153 769	Ecrou HM16x100	2
21	77 11 160 626	Coupelle supérieure de ressort	2
22	77 11 157 386	Graisse	1
24	77 11 068 525	Collier fix. bonbonne	2

RENAULT  
SPORT

juil.-2013



32.00

**CLIO** **32.01****ACCESS**

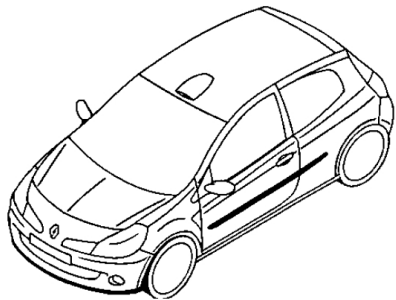
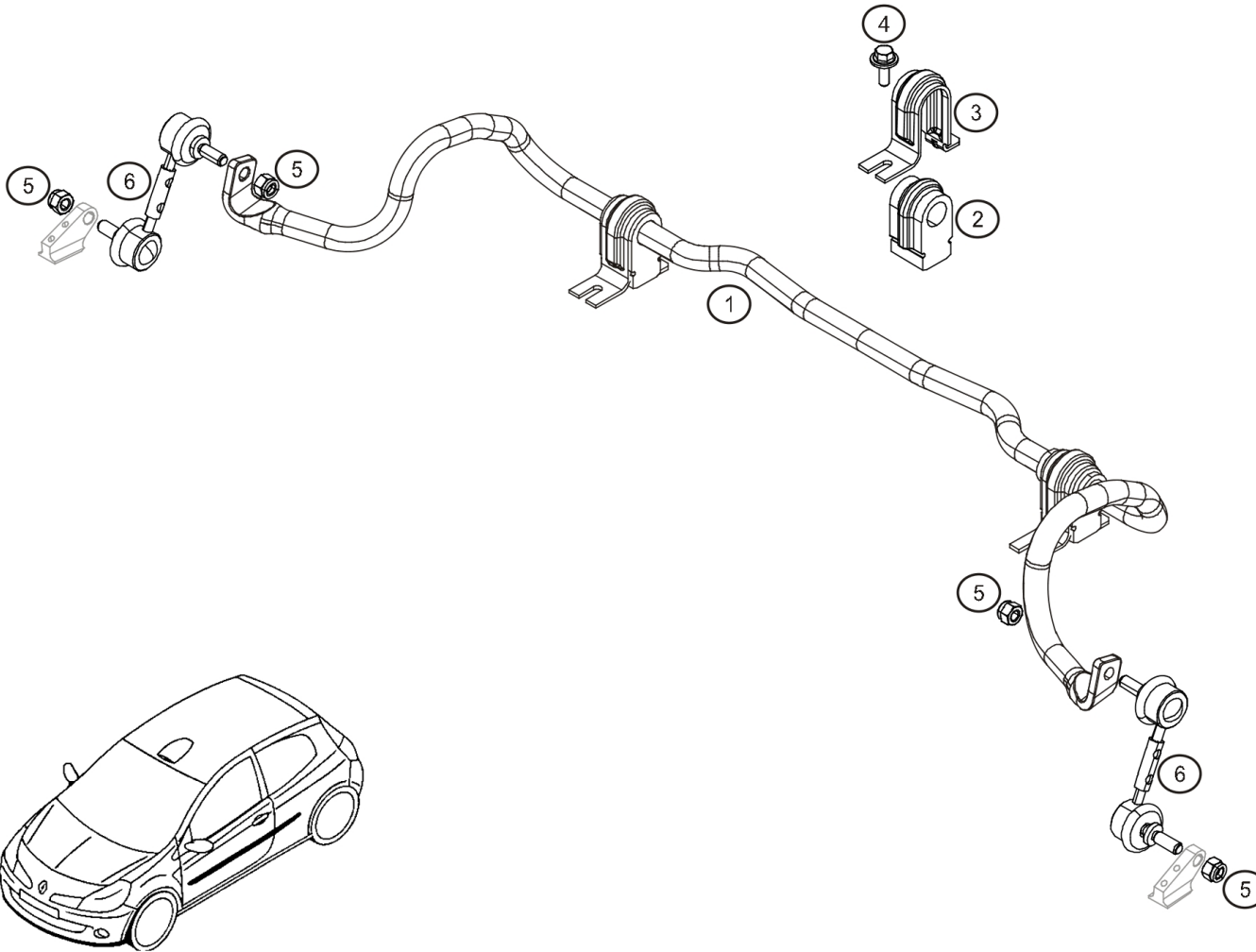
Rep.	Référence	Designation	Coef
1	® 77 11 160 991	Jambe de force AVG	1
	® 77 11 160 992	Jambe de force AVD	1
2	77 11 160 960	Cartouche amortisseur AV	2
3	77 11 160 787	Filtre "Legris"	
4	77 11 068 130	Ecrou M10x100	2
5	77 03 002 179	Vis	2
6	77 03 034 274	Ecrou frein M12x125	2
7	60 00 009 903	Contre écrou amortisseur	2
8	60 00 009 902	Ecrou coupelle amortiss.	2
9	77 11 162 396	Guide de ressort	2
10	77 11 160 993	Ressort AV 71N/mm bleu 4 bandes rouges	2
	77 11 162 406	Ressort AV 74N/mm bleu 5 bandes rouges	2
11	77 11 160 143	Coupelle supérieure	2
12	77 11 068 945	Circlip Int Ø42x44.5x1.75	2
13	77 11 160 166	Rotule	2
14	77 11 160 933	Support Pt F réglable G	1
	77 11 160 932	Support Pt F réglable D	1
15	82 00 798 409	Rondelle Ø12x25 ép:3	2
16	77 11 152 213	Ecrou FIH M12x150	2
17	77 03 053 341	Rondelle plate Ø10x26x3	6
19	77 11 156 933	Vis CHC M10-30 cl.12.9	6
20	77 11 160 290	Butées	2
21	77 11 068 371	Joint Spi	2
22	00 11 155 263	Bague coulissante	4
24	77 11 157 386	Graisse	1
25	77 11 152 030	Circlips cartouche	2



CLIO 

32.10

**MAXI**



Rep.	Référence	Designation	Coef
1	<b>77 11 160 628</b>	BAD AV Ø20 Raideur 23,3 N/mm	1
	<b>77 11 160 837</b>	BAD AV Ø19	1
2	<b>77 01 056 678</b>	Palier BAD sur berceau	2
3	<b>77 01 056 095</b>	Bride de fixation	2
4	<b>77 03 602 097</b>	Vis HE RDL M8-45 cl:8.8	2
5	<b>77 03 034 155</b>	Ecrou FIH M10	4
6	<b>77 11 160 631</b>	Biellette de BAD	2

RENAULT  
SPORT

févr.-2008



32.10

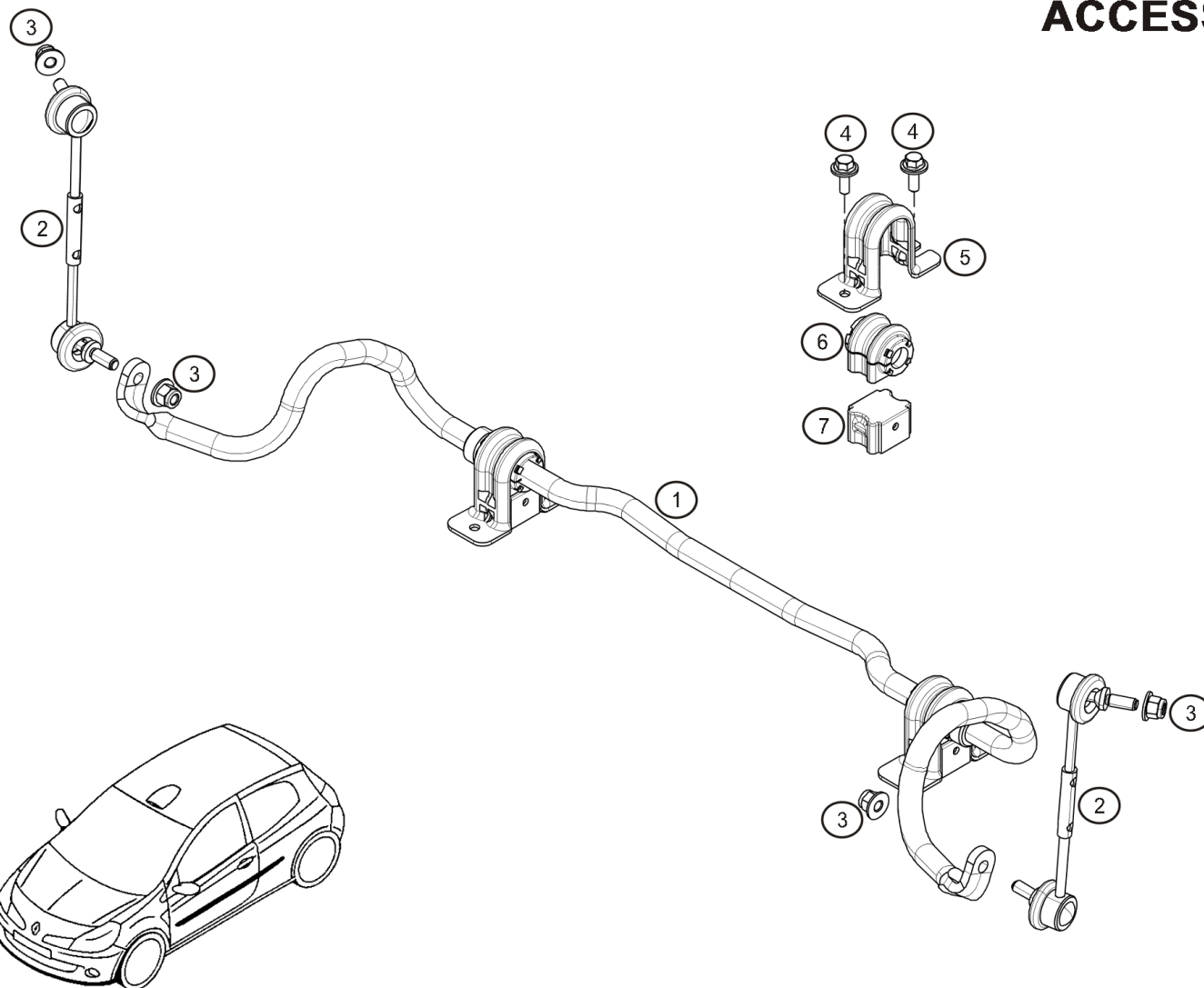


CLIO 

32.11

## ACCESS

Rep.	Référence	Designation	Coef
1	77 11 160 996	Barre anti-devers Ø20mm	1
2	77 11 160 927	Biellette de BAD L = 215	2
3	77 03 034 155	Ecrou FIH M10	4
4	77 03 602 097	Vis HE RDL M8-45 cl:8.8	4
5	77 01 069 130	Bride de fixation	2
6	77 01 069 131	Palier de BAD Ø20mm	2
7	77 01 069 132	Entretoise de palier	2



RENAULT  
SPORT

avr.-2008

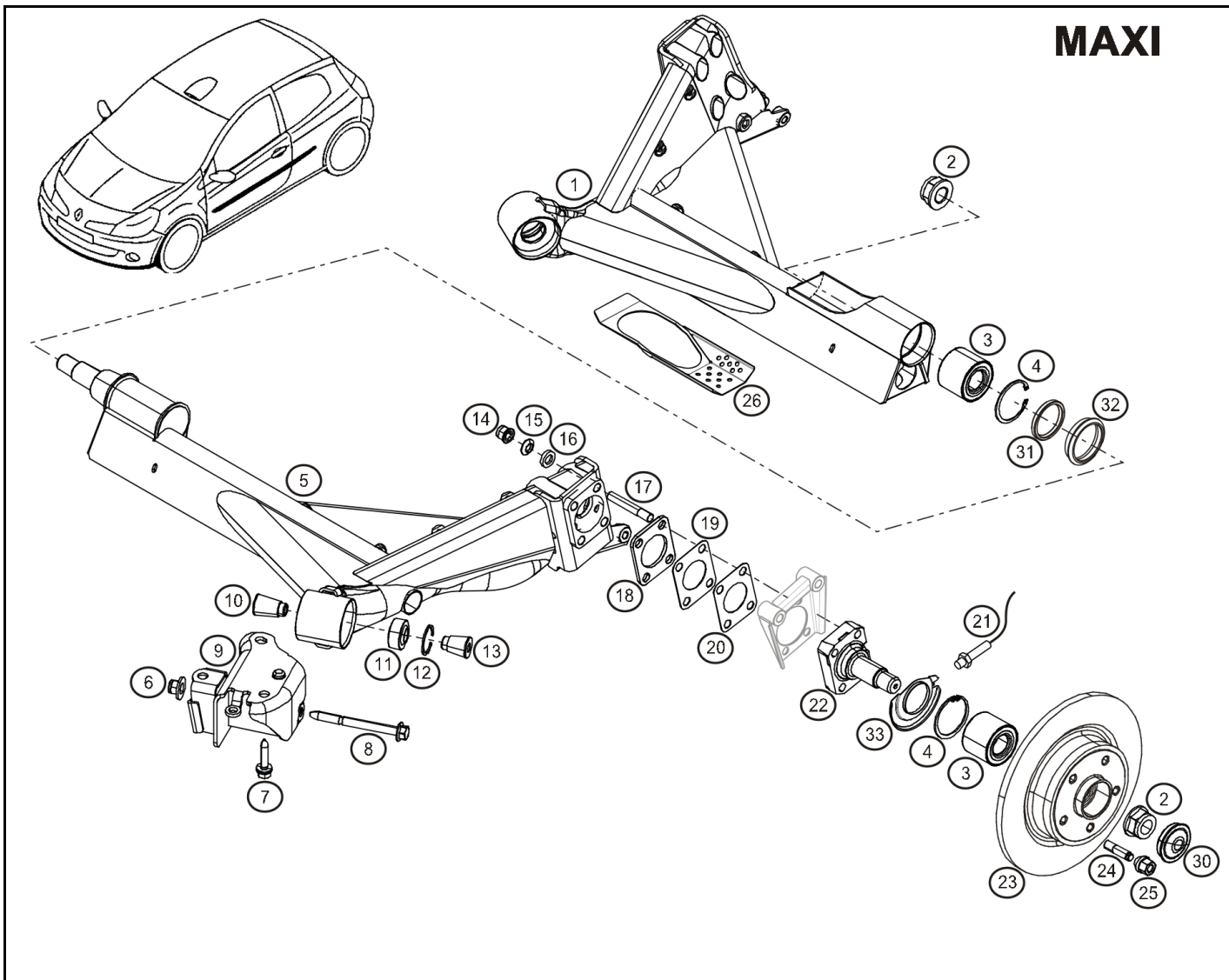


32.11



CLIO **R3**

33.00



Rep.	Référence	Designation	Coef
1	77 11 160 882	Demi Train ARD	1
2	77 03 034 275	Ecrou DRH M24x200	3
3	77 11 160 565	Roulement	3
4	77 03 066 040	Anneau d'arrêt	3
5	77 11 160 883	Demi Train ARG	1
6	77 03 034 166	Ecrou FIH RDL M12	2
7	77 03 602 189	Vis M10x150-50 cl:10-9	6
8	77 03 602 056	Vis de palier	2
9	77 11 160 527	Palier ARG	1
	77 11 160 526	Palier ARD	1
10	77 11 160 570	Entretoise Intérieure	2
11	77 11 160 166	Rotule	2
12	77 11 068 945	Circlip Int Ø42x44.5x1.75	2
13	77 11 160 124	Entretoise Intérieure	2
14	77 03 034 274	Ecrou frein M12x125	8
15	77 11 160 568	Rondelle convexe	8
16	77 11 160 569	Rondelle concave	8
17	82 01 527 505	Goujon M12x125 Lg:80	8
18	® 77 11 160 590	Cale réglage voie 2mm	2
	® 77 11 160 591	Cale réglage voie 5mm	2
19	77 11 160 169	Cale de réglage Parallélisme 1°	2
	77 11 160 170	Cale de réglage Parallélisme 30'	2
	77 11 160 171	Cale de réglage Parallélisme 20'	2
	77 11 160 172	Cale de réglage Parallélisme 10'	2
20	77 11 160 173	Cale de réglage Carrossage 1°	2
	77 11 160 174	Cale de réglage Carrossage 30'	2
	77 11 160 175	Cale de réglage Carrossage 20'	2
	77 11 160 176	Cale de réglage Carrossage 10'	2
21	82 00 440 561	Capteur vitesse AR	2
22	® 77 11 160 615	Plateau fusée ARG	1
	® 77 11 160 614	Plateau fusée ARD	1
23	® 77 11 160 603	Moyeu disque Ø274x11/roulement	2
24	82 01 528 603	Goujon de roue M12 Lg:49.5	10
25	77 11 167 254	Ecrou de roue M12x150-25 cone60°	10
26	77 11 162 552	Tôle de fermeture traverse ARD ext.	1
30	82 00 649 356	Bouchon de moyeu	2
31	77 11 160 905	Joint	1
32	77 11 160 904	Bague support joint	1
33	77 11 160 833	Porte capteur vitesse Gauche	1
	77 11 160 834	Porte capteur vitesse Droit	1

RENAULT  
SPORT

avr.-2014



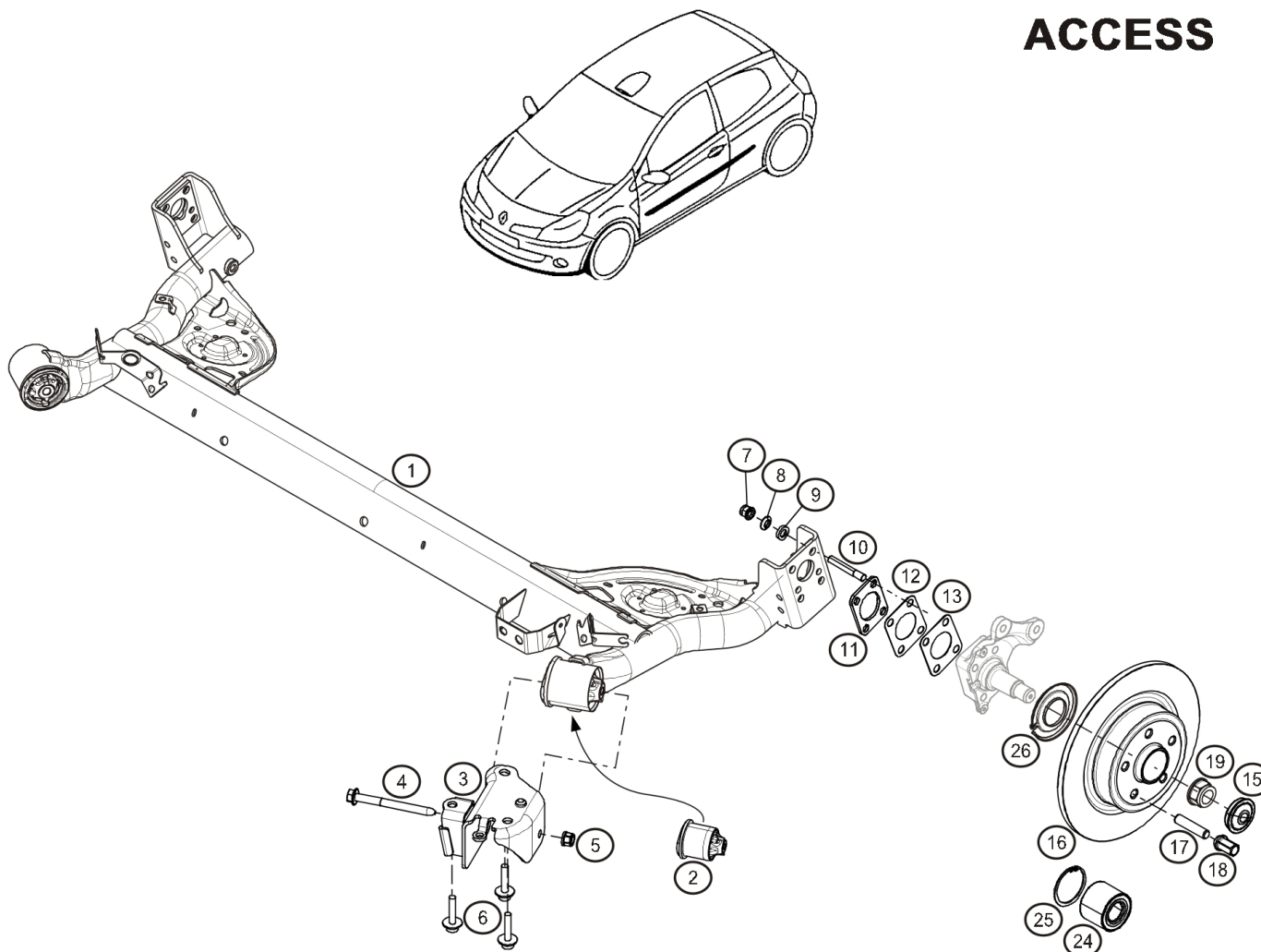
33.00



# CLIO R23

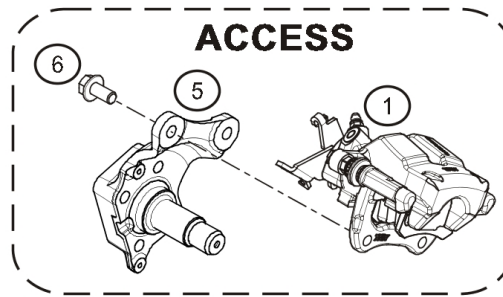
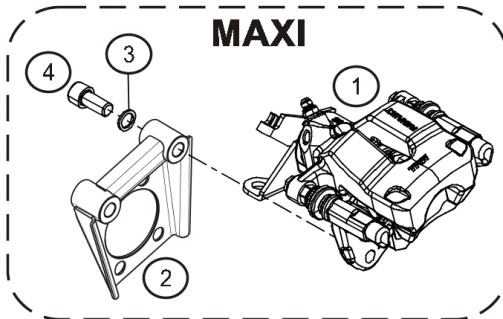
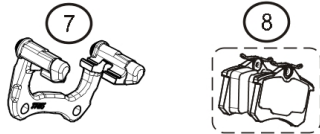
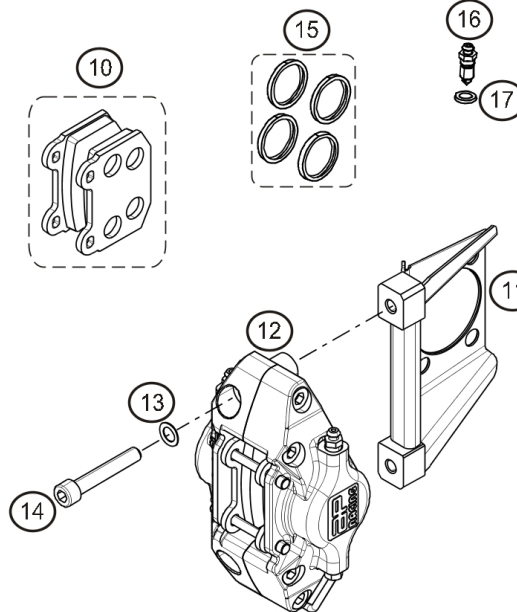
## 33.01

### ACCESS



Rep.	Référence	Designation	Coef
1	82 00 783 805	Essieu AR équipé des fluidblocs	1
2	77 11 162 496	Silentbloc Pt A arrière	2
3	60 40 006 431	Palier G de TAR	1
	60 40 092 667	Palier D de TAR	1
4	77 03 602 056	Vis de palier	2
5	77 03 034 166	Ecrou FIH RDL M12	2
6	77 03 602 189	Vis M10x150-50 cl:10-9	2
7	77 03 034 274	Ecrou frein M12x125	8
8	77 11 160 568	Rondelle convexe	8
9	77 11 160 569	Rondelle concave	8
10	82 01 527 505	Goujon M12x125 Lg:80	8
11	® 77 11 160 590	Cale réglage voie 2mm	2
	® 77 11 160 591	Cale réglage voie 5mm	2
12	77 11 160 173	Cale de réglage Carrossage 1°	2
	77 11 160 174	Cale de réglage Carrossage 30'	2
	77 11 160 175	Cale de réglage Carrossage 20'	2
	77 11 160 176	Cale de réglage Carrossage 10'	2
13	77 11 160 169	Cale de réglage Parallélisme 1°	2
	77 11 160 170	Cale de réglage Parallélisme 30'	2
	77 11 160 171	Cale de réglage Parallélisme 20'	2
	77 11 160 172	Cale de réglage Parallélisme 10'	2
15	82 00 754 393	Bouchon de moyeu	2
16	77 11 162 437	Moyeu disque AR M12x150 assemblé	2
17	82 01 528 603	Goujon de roue M12 Lg:49.5	10
18	77 11 167 254	Ecrou de roue M12x150-25 cone60°	10
19	77 03 034 275	Ecrou DRH M24x200	2
21	77 11 160 309	Etrier de frein ARG	1
	77 11 160 310	Etrier de frein ARD	1
22	77 01 058 987	Support étrier D	1
	77 01 058 986	Support étrier G	1
23	77 11 160 719	Plaquettes freins AR - ENDLESS	1
	® 77 11 162 956	Plaquettes AR "Carbone lorraine" RC6	1
	77 11 162 469	Plaquettes AR "Carbone Métal"	1
24	77 11 160 565	Roulement	2
25	77 03 066 040	Anneau d'arrêt	2
26	82 00 003 996	Porte capteur	2



**CLIO** **33.05****MAXI - ACCESS****MAXI - Option**

Rep.	Référence	Designation	Coef
1	77 11 160 309	Etrier de frein ARG	1
	77 11 160 310	Etrier de frein ARD	1
2	77 11 162 425	Support étrier de frein AR	2
3	77 11 128 912	Rondelle sps Ø12	4
4	77 11 127 573	Vis CHC M12x125-25	4
5	77 11 160 308	Plateau fusée ARG	1
	77 11 160 102	Plateau fusée ARD	1
6	77 03 002 527	Vis de fixation étrier AR	4
7	77 01 058 987	Support étrier D	1
	77 01 058 986	Support étrier G	1
8	77 11 160 719	Plaquettes freins AR - ENDLESS	1
®	77 11 162 956	Plaquettes AR "Carbonne lorraine" RC6	1
	77 11 162 469	Plaquettes AR "Carbonne Métal"	1
10	77 11 162 594	Plaquettes AR Carbonne lorraine RC6	1
	77 11 162 591	Plaquette AR "P.F.C"	1
11	® 77 11 162 470	Support étrier AR	2
12	77 11 162 467	Etrier ARG "AP Racing"	1
	77 11 162 466	Etrier ARD "AP Racing"	1
13	77 11 128 658	Rondelle sps Ø10	4
14	77 11 162 471	Vis CHC M10-60 cl:12.9	4
15	00 11 156 061	Kit réparation étrier	2
16	77 11 158 890	Vis de purge étrier	4
17	77 11 158 891	Joint de vis de purge étrier	4
18	77 11 163 731	Kit 4 pistons étrier	2

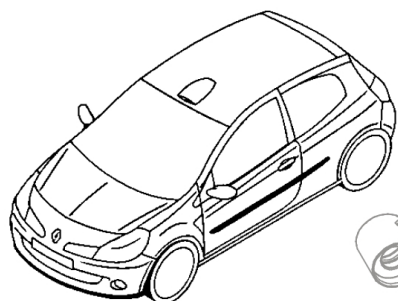




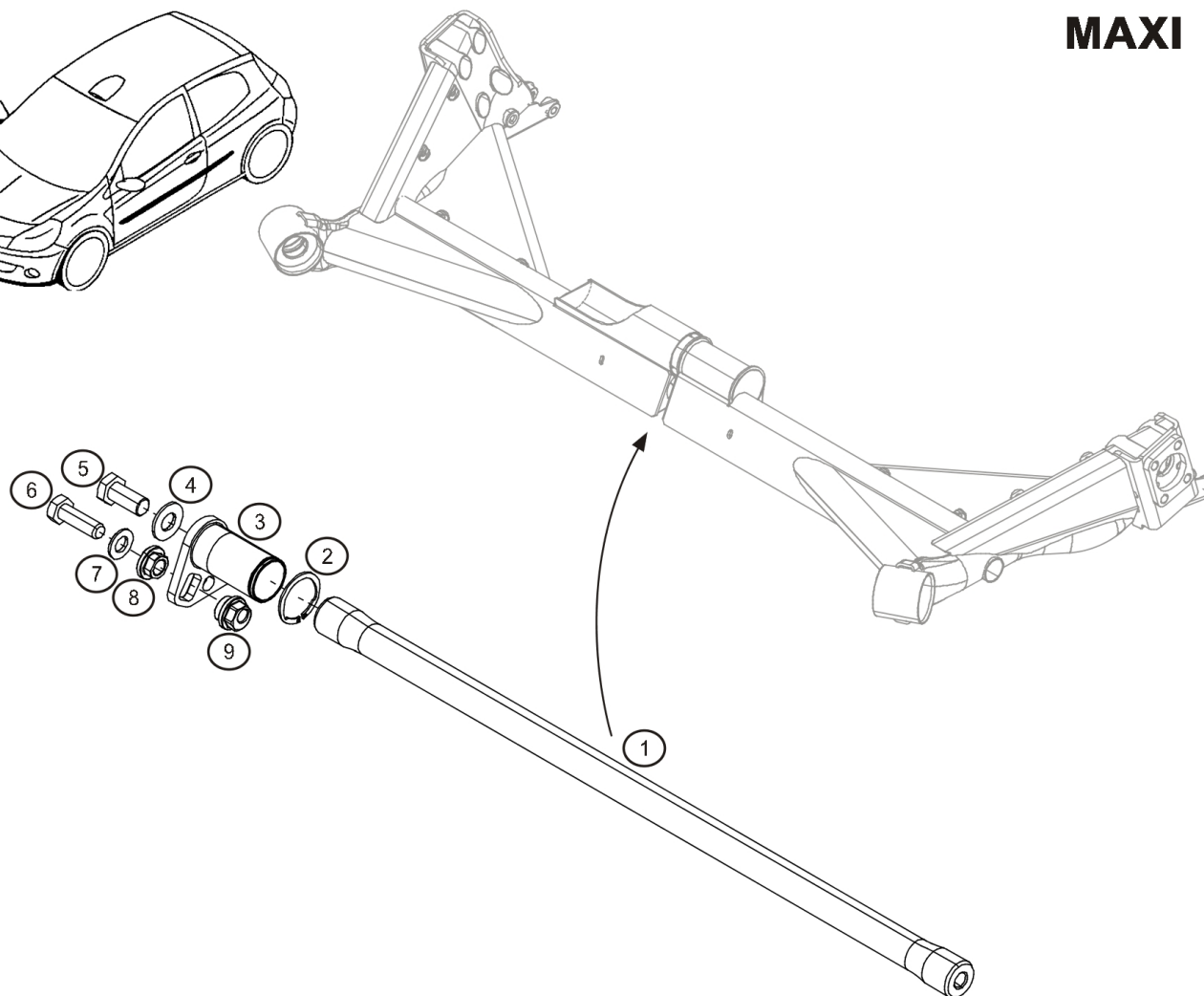


CLIO 

33.50



**MAXI**

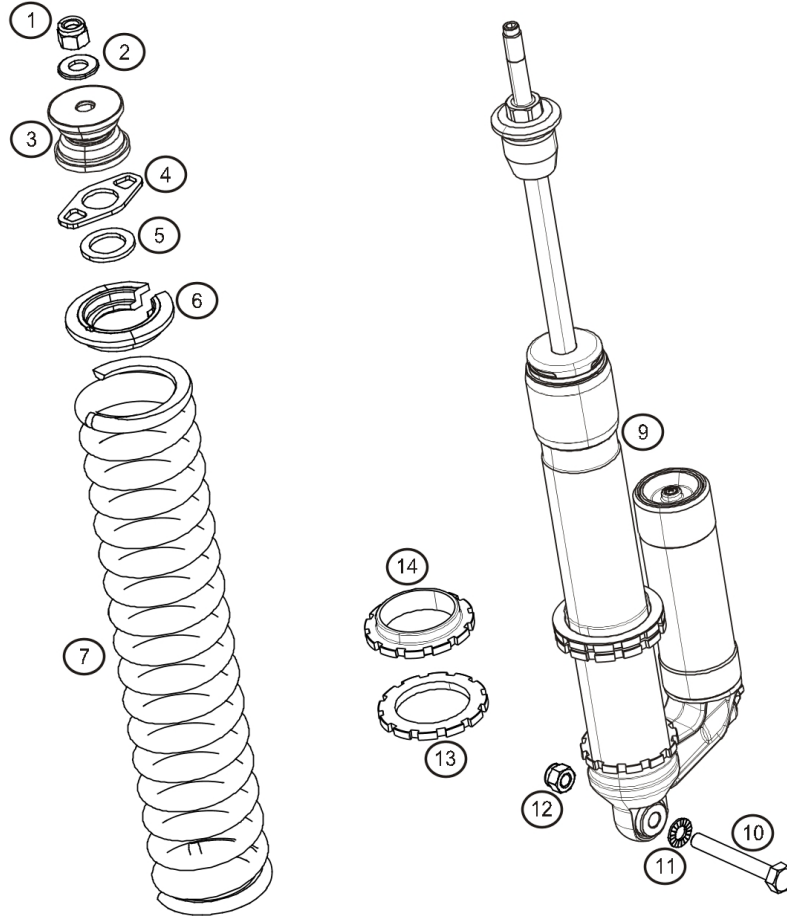
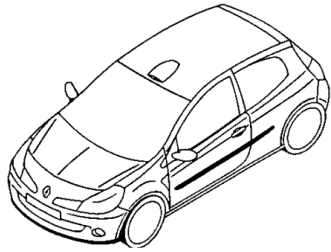


Rep.	Référence	Designation	Coef
1	77 11 160 545	BAR AR Ø24.2	1
2	77 11 160 652	Anneau élastique extérieur Ø35x1.5	1
3	® 77 11 160 582	Levier cannelé pour réglage BAR AR	1
4	77 11 068 134	Rondelle contact Ø14	1
5	77 11 160 873	Vis H M12-50 recoupée à 38	1
6	77 11 160 874	Vis H M14-30	1
7	77 11 160 654	Rondelle plate Ø12.5x24-2.5	1
8	77 11 160 546	Rondelle à méplats pour réglage BAR AR	1
9	77 11 160 547	Ecrou désaxé pour réglage BAR AR	1



# CLIO R3

## 34.00



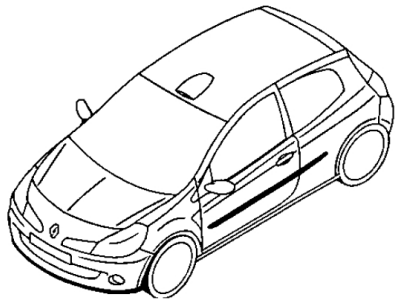
### MAXI

Rep.	Référence	Designation	Coef
1	77 03 034 274	Ecrou frein M12x125	2
2	77 03 053 850	Rondelle Ø12	2
3	77 11 160 842	Silentbloc	2
4	77 11 160 856	Plaquette de maintien ressort	2
5	77 11 162 455	Rondelle	2
6	77 11 162 454	Coupelle supérieure de ressort	2
7	77 11 160 618	Ressort AR Asph 3 DaN/mm bleu 3 bandes jaunes	2
	77 11 160 619	Ressort AR Asph 3.3 DaN/mm bleu 4 bandes jaunes	2
	77 11 162 610	Ressort AR 4.6 DaN/mm	2
	77 11 160 622	Ressort AR Terre 2.4 DaN/mm noir 3 bandes jaunes	2
	77 11 160 623	Ressort AR Terre 2.8 DaN/mm noir 4 bandes jaunes	2
9	77 11 167 238	Amortisseur AR Asphalte	2
	77 11 162 434	Amortisseur AR Terre	2
10	77 11 160 870	Vis H M10-80	2
12	77 03 034 106	Ecrou Nylstop M10	2
13	77 11 156 676	Contre-écrou	2
14	77 11 156 675	Coupelle supérieure	2

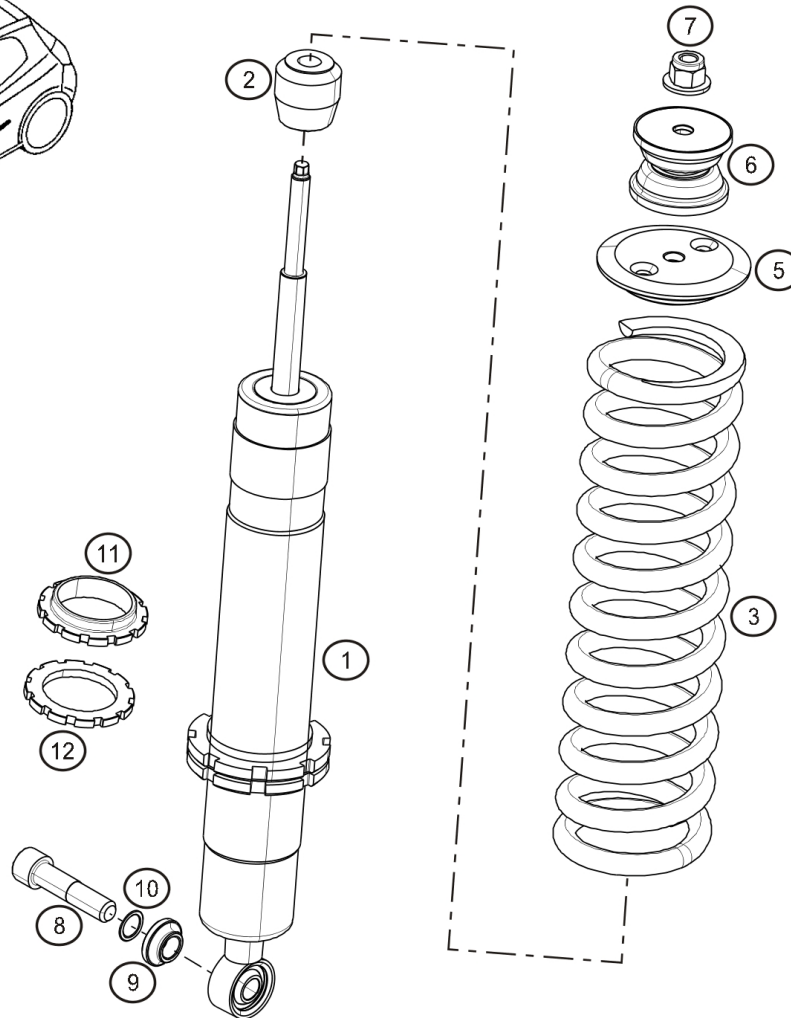


# CLIO R3

## 34.01



### ACCESS



Rep.	Référence	Designation	Coef
1	77 11 160 961	Amortisseur AR "BILSTEIN"	2
2	77 11 160 290	Butées	2
3	77 11 160 994	Ressort AR 55 N/mm bleu 3 bandes rouges	2
	77 11 162 407	Ressort AR 58 N/mm bleu 4 bandes rouges	2
5	77 11 162 397	Coupelle de ressort AR	2
6	77 11 162 398	Silentbloc Pt F	2
7	77 03 034 155	Ecrou FIH M10	2
8	77 11 162 408	Vis CHC M12-50	2
9	77 11 162 399	Rondelle épaulée Ø12x25 ép:9	2
10	77 11 128 912	Rondelle sps Ø12	2
11	77 11 156 675	Coupelle supérieure	2
12	77 11 156 676	Contre-écrou	2

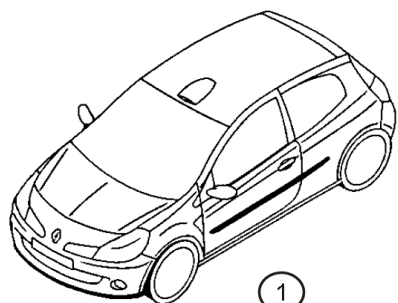




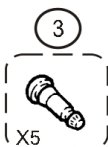
CLIO 

35.00

## MAXI - ACCESS

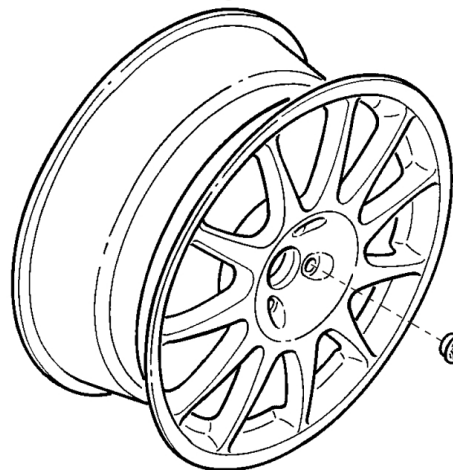


1

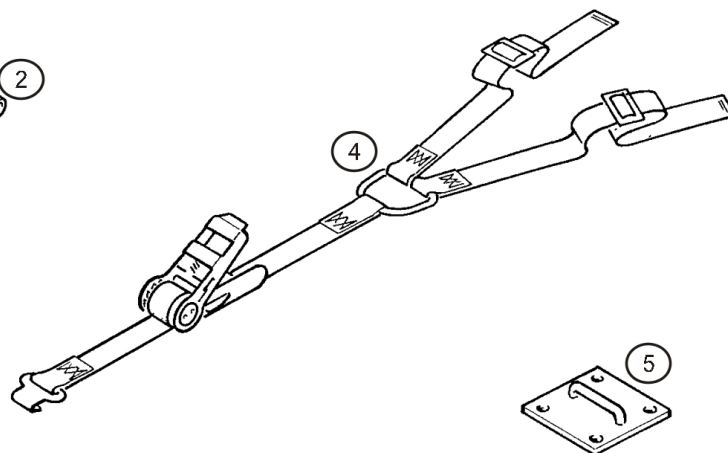


3

X5



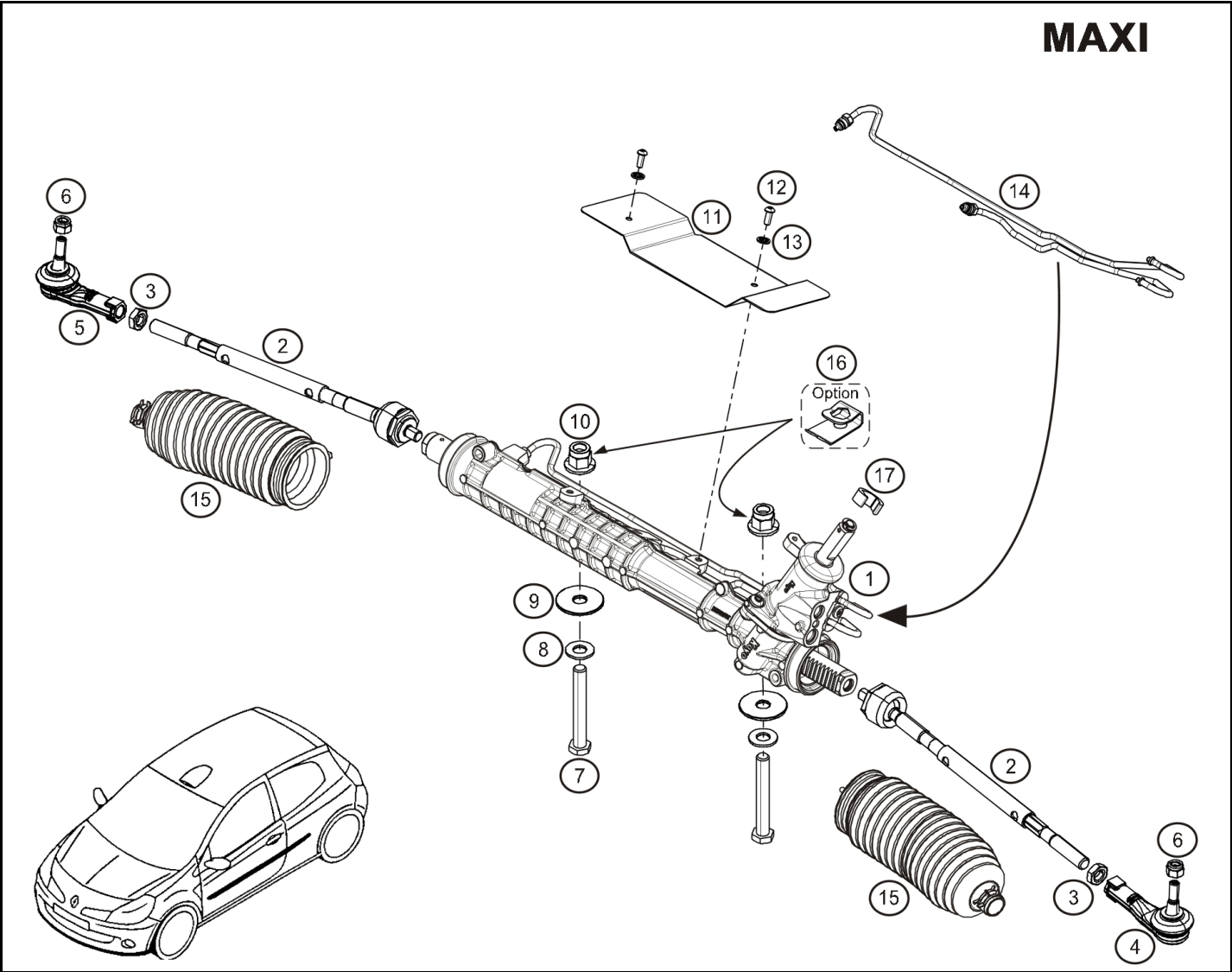
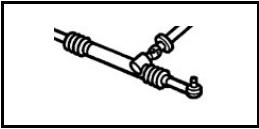
2



4

5

Rep.	Référence	Designation	Coef
1	77 11 160 624	Jante Asphalte 7x17 ET=41 "MAXI"	4
	77 11 160 625	Jante Terre 6x15 ET=46 "MAXI"	4
	77 11 160 958	Jante 7x17 ET=51 "ACCESS"	4
2	77 11 167 254	Ecrou de roue M12x150-25 cone60°	10
3	77 11 128 118	Valve de roue (lot de 5 pièces)	1
4	77 11 160 795	Sangle roue de secours 3 fix	1
	77 11 160 797	Sangle 2ème roue de secours	1
5	77 05 008 033	Anneau fixation sangle roue de secours	3



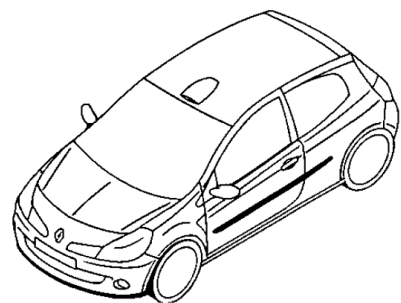
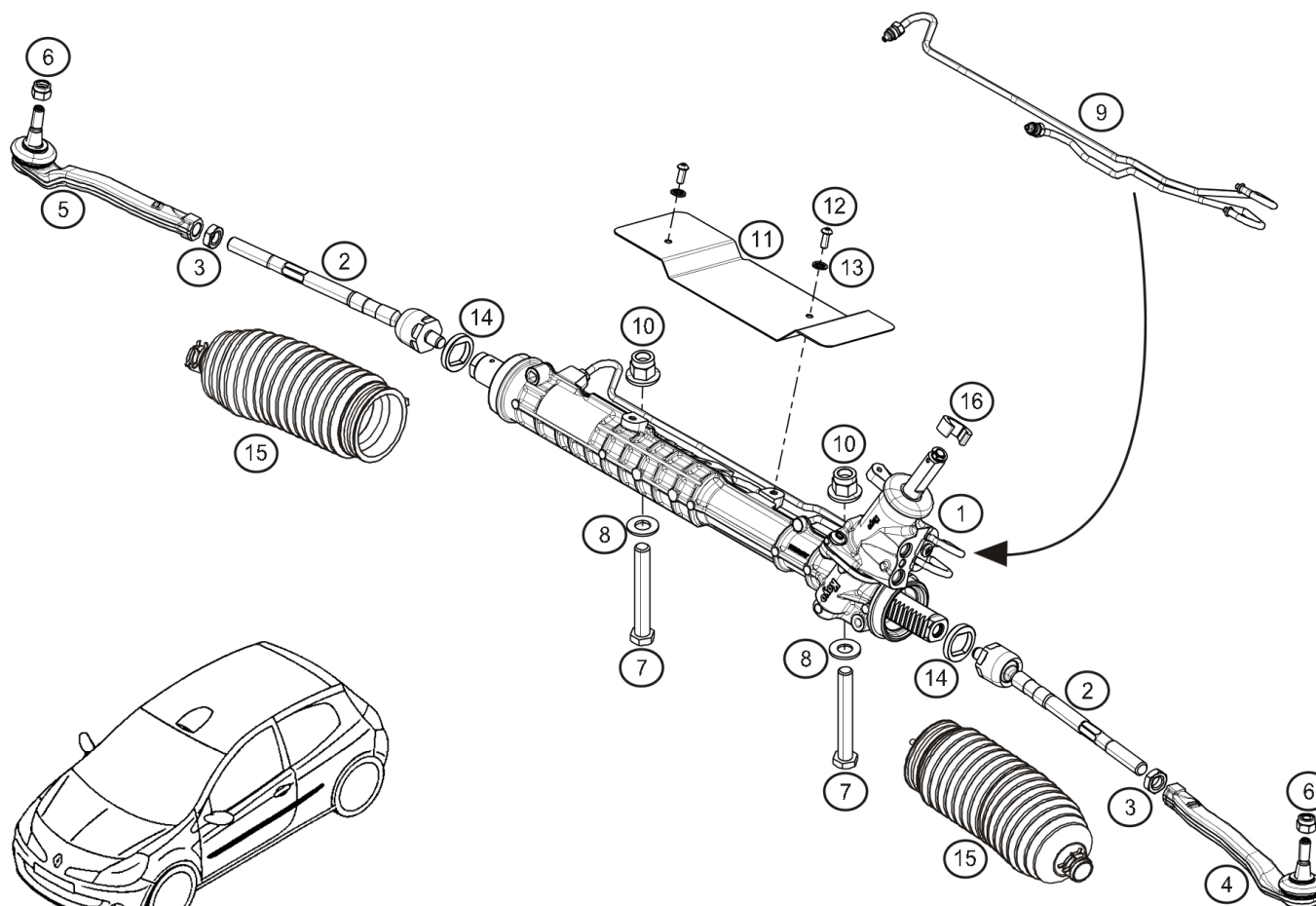
Rep.	Référence	Designation	Coef
1	® 77 11 160 888	Crémaillère	1
2	77 11 160 555	Biellette de direction	2
3	77 03 032 159	Ecrou H M14x150	2
4	77 11 160 785	Embout rotule G	1
5	77 11 160 784	Embout rotule D	1
6	77 03 034 114	Ecrou FIH E M10x125 Cl:10	2
7	77 11 160 869	Vis H M14-60 cl:10.9	2
8	77 11 068 134	Rondelle contact Ø14	2
9	77 11 160 951	Cale hauteur 10mm "asphalte"	2
	77 11 160 557	Cale hauteur 3mm "terre"	2
	77 11 160 558	Cale hauteur 16mm "asphalte"	2
10	77 03 034 255	Ecrou FIH RDL M14	2
11	77 11 160 926	Ecran thermique crémaillère	1
12	77 11 065 786	Vis CBHC M6-16	3
13	77 11 156 968	Rondelle contact Ø6x14-1.3	2
14	77 11 162 458	Tuyaux rigide crémaillère + joints	1
15	77 11 160 556	Soufflet	2
16	77 11 160 950	Plaque maintenance écrou	2
17	77 11 162 585	Cale hauteur chape colonne ép:10mm	1



# CLIO

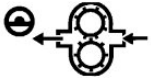
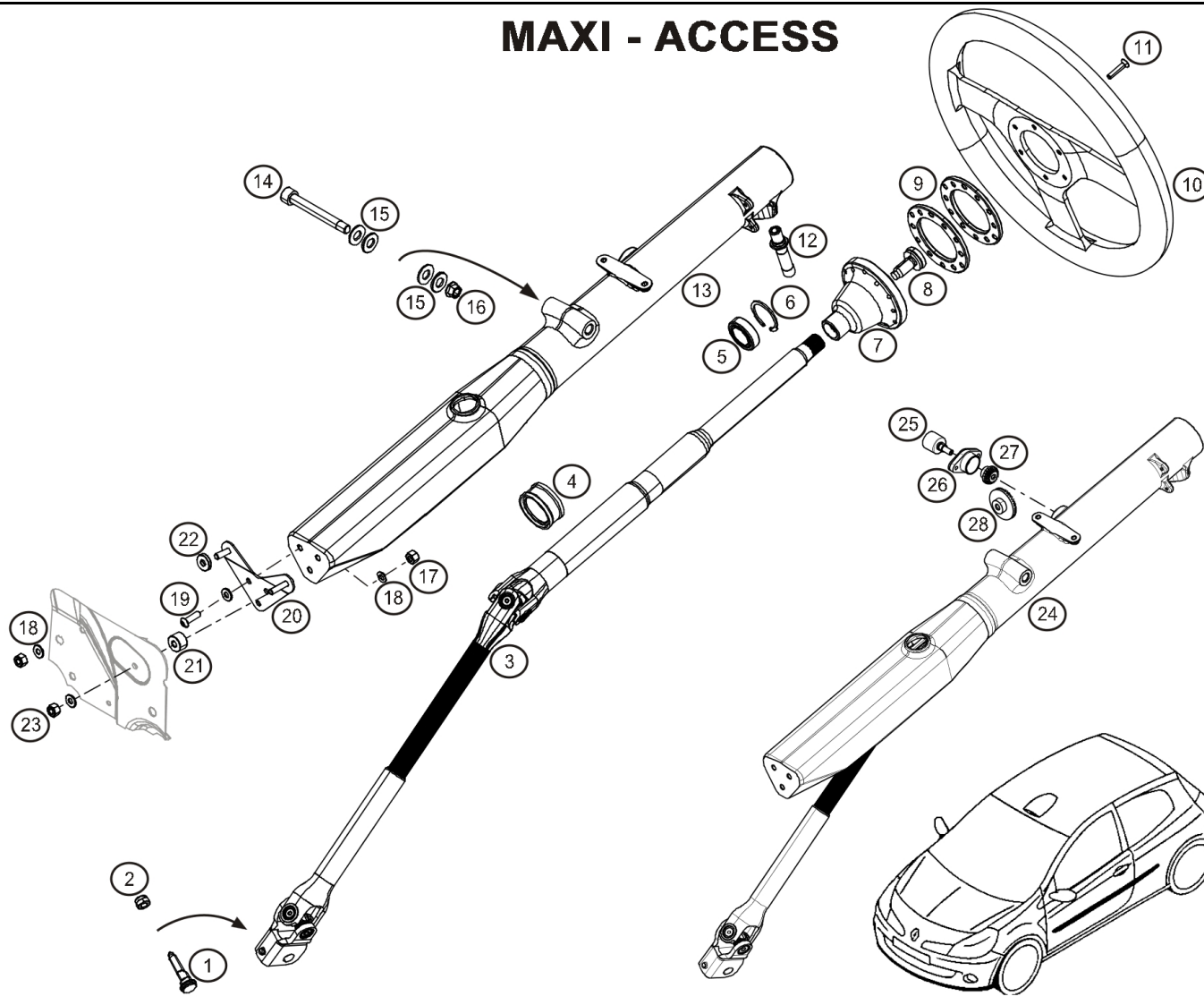
## 36.01

### ACCESS



Rep.	Référence	Designation	Coef
1	® 77 11 160 888	Crémaillère	1
2	77 11 160 969	Rotule Pt L de biellette direction	2
3	77 03 032 159	Ecrou H M14x150	2
4	77 11 160 319	Rotule direction G	1
5	77 11 160 318	Rotule direction D	1
6	77 03 034 114	Ecrou FIH E M10x125 Cl:10	2
7	77 11 160 953	Vis H M14-100	2
8	77 11 068 134	Rondelle contact Ø14	2
9	77 11 162 458	Tuyaux rigide crémaillère + joints	1
10	77 03 034 255	Ecrou FIH RDL M14	2
11	77 11 160 926	Ecran thermique crémaillère	1
12	77 11 065 786	Vis CBHC M6-16	2
13	77 11 156 968	Rondelle contact Ø6x14-1.3	2
14	77 11 160 925	Cale fin de course crémaillère ép:6	2
15	77 11 160 556	Soufflet	2
16	77 11 162 585	Cale hauteur chape colonne ép:10mm	1



**CLIO** **36.10****MAXI - ACCESS**

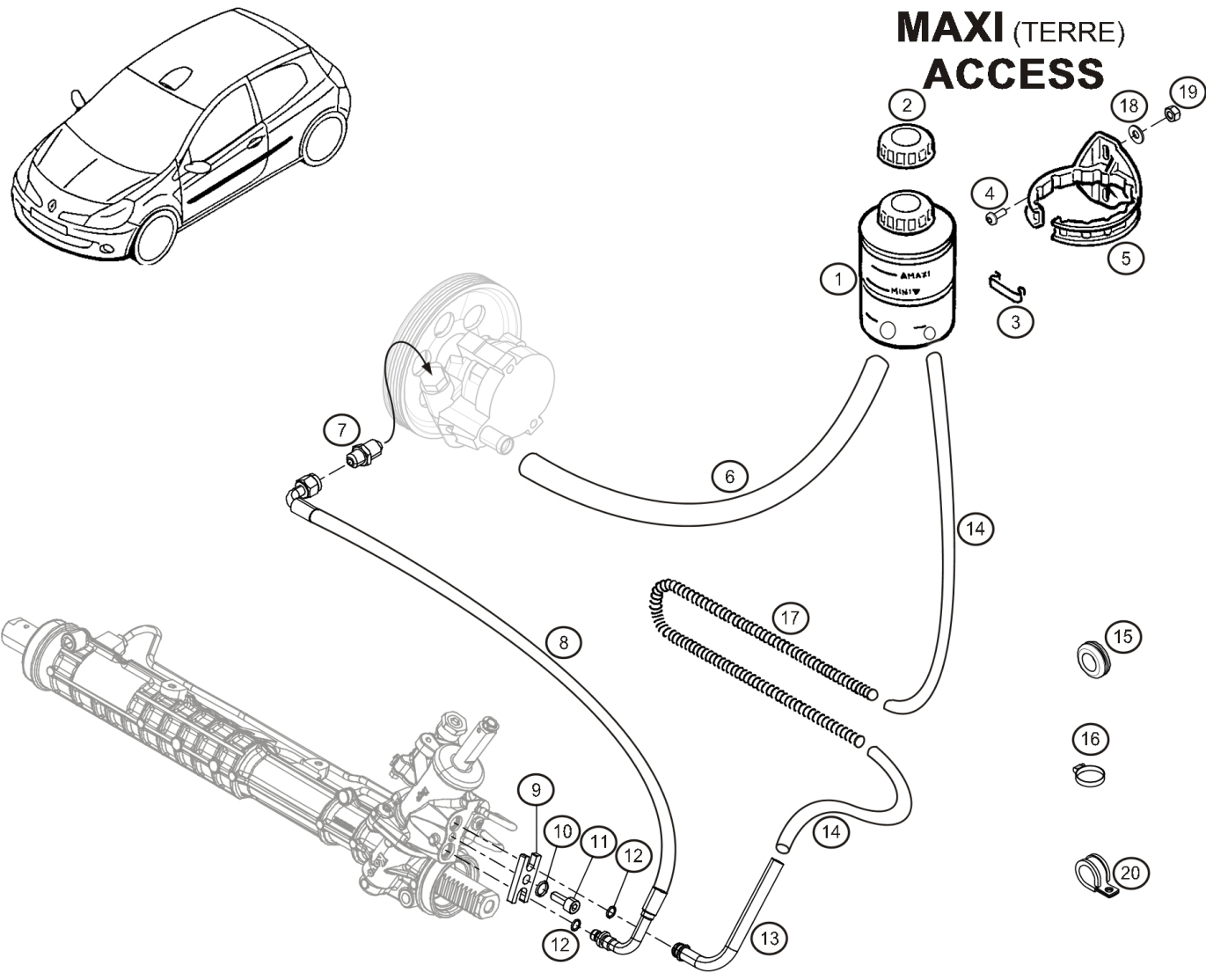
Rep.	Référence	Designation	Coef
1	77 00 785 316	Vis à came M8	1
2	77 03 034 017	Ecrou Nylstop M8	1
3	77 11 160 634	Axe de colonne de direction	1
4	77 11 160 530	Roulement inférieure 44x33	1
5	77 11 160 529	Roulement supérieur 22x36	1
6	77 11 068 408	Clips Ø36	1
7	77 11 160 632	Moyeu de volant	1
8	82 00 186 510	Vis centrale fix. moyeu de volant	1
9	77 11 160 532	Cale de volant Ep: 5mm	2
10	77 11 160 037	Volant Ø330 tulipage 20mm Sabelt	1
11	77 11 160 551	Vis FHC M5-35	6
12	77 11 160 539	Goujon levier vitesse	1
13	77 11 160 528	Fourreau de colonne de direction	1
14	77 11 160 552	Vis CHC M10-100 cl:12.9 recoupée à 80	1
15	77 03 053 075	Rondelle Ø10	4
16	77 11 065 249	Ecrou Simmonds 10PH135M	1
17	77 03 034 008	Ecrou Nylstop M6	3
18	77 11 156 946	Rondelle contacte Ø6x14 ép:1,2	8
19	77 11 065 263	Vis CBHC M6-20	3
20	77 11 160 533	Lame fix. colonne de direction sur caisse	1
21	77 11 160 535	Cale fix. colonne sur tablier Gauche	1
22	77 11 160 534	Cale de 4mm	1
23	77 11 051 326	Ecrou Frein Simmonds M6 6PH135M	2
24	77 11 163 610	Colonne de direction assemblée	1
25	77 11 162 480	Capteur angle volant	1
26	77 11 162 586	Support capteur angle volant	1
27	77 11 162 481	Roue de capteur 20dents	1
28	77 11 162 482	Roue de colonne 40 dents	1



CLIO 

36.20

### MAXI (TERRE) ACCESS



Rep.	Référence	Designation	Coef
1	77 11 160 720	Réservoir DA	1
2	77 00 816 919	Bouchon réservoir	1
3	77 00 715 482	Agrafe	1
4	77 11 065 786	Vis CBHC M6-16	2
5	77 04 001 432	Support réservoir	1
6	77 11 156 542	Tuyau Ø16 L=350mm	1
7	77 11 156 568	Adaptateur M16	1
8	77 11 160 671	Tuyau haute pression DA	1
9	77 11 160 698	Plaquette maintien raccords	1
10	77 11 126 887	Rondelle sps Ø8	1
11	77 11 065 802	Vis CHC M8-20	1
12	77 11 160 722	Joint torique Viton Ø7,65X1,78	2
13	77 11 160 714	Embout tuyau basse pression DA	1
14	77 11 127 070	Durite Ø12	1
15	77 11 156 508	Passe fils Ø29.5x16	4
16	77 01 407 061	Collier serrage Ø16-27	6
17	77 11 160 721	Durite annelée Dash6 Lg:2M	1
18	77 11 156 946	Rondelle contacte Ø6x14 ép:1,2	2
19	77 03 034 138	Ecrou Nystop M6	2
20	77 11 162 453	Collier HB	4



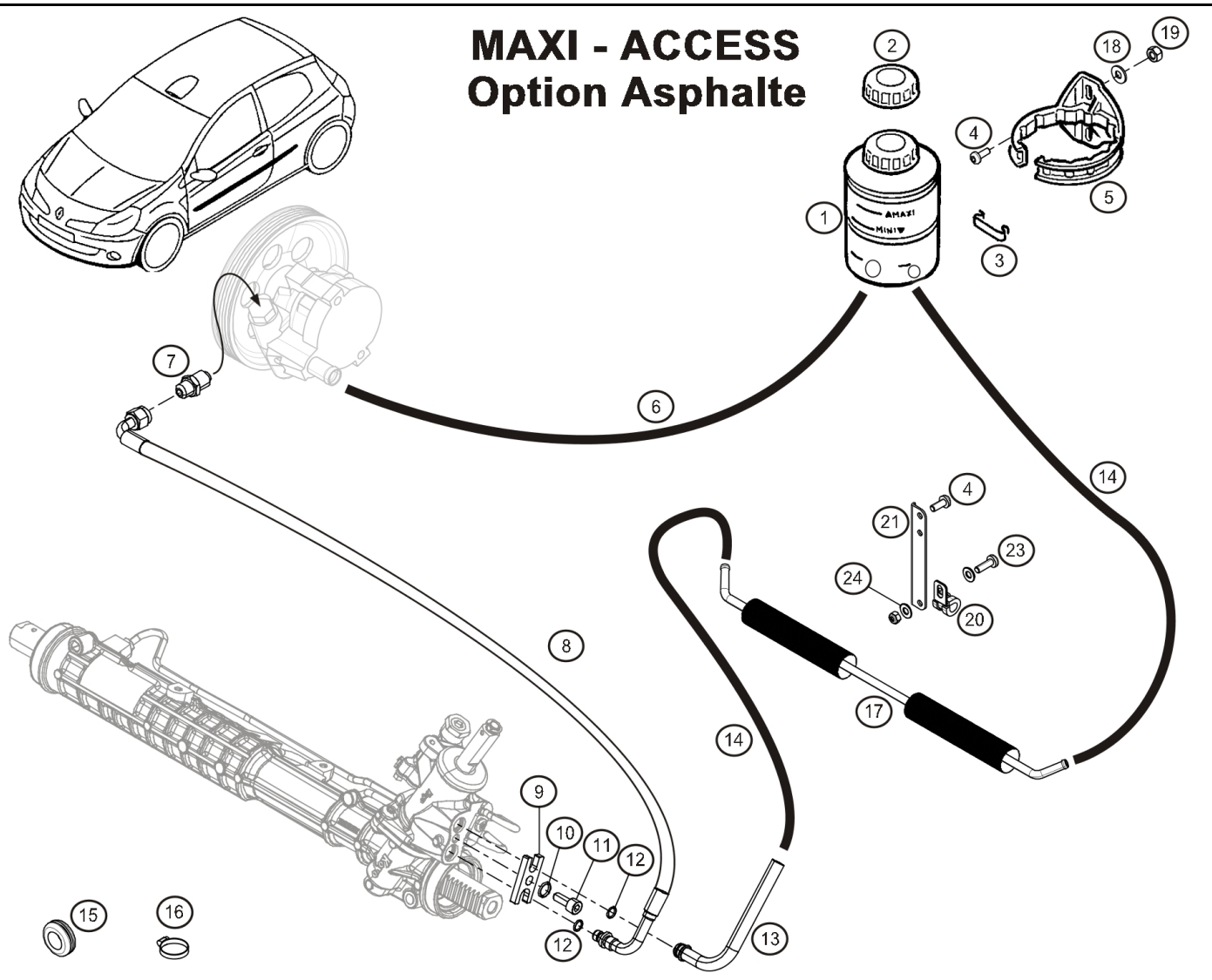




# CLIO R3

## 36.21

### MAXI - ACCESS Option Asphalt



Rep.	Référence	Designation	Coef
1	77 11 160 720	Réservoir DA	1
2	77 00 816 919	Bouchon réservoir	1
3	77 00 715 482	Agrafe	1
4	77 11 065 786	Vis CBHC M6-16	10
5	77 04 001 432	Support réservoir	1
6	77 11 156 542	Tuyau Ø16 L=350mm	1
7	77 11 156 568	Adaptateur M16	1
8	77 11 160 671	Tuyau haute pression DA	1
9	77 11 160 698	Plaquette maintien raccords	1
10	77 11 126 887	Rondelle sps Ø8	1
11	77 11 065 802	Vis CHC M8-20	1
12	77 11 160 722	Joint torique Viton Ø7,65X1,78	2
13	77 11 160 714	Embout tuyau basse pression DA	1
14	77 11 127 070	Durite Ø12	1
15	77 11 156 508	Passe fils Ø29.5x16	4
16	77 01 407 061	Collier serrage Ø16-27	6
17	77 11 160 973	Radiateur huile DA	1
18	77 11 156 946	Rondelle contacte Ø6x14 ép:1,2	2
19	77 03 034 138	Ecrou Nystop M6	1
20	77 11 162 453	Collier HB	4
21	77 11 160 974	Patte de fixation radiateur huile DA	4
23	77 11 065 263	Vis CBHC M6-20	4
24	77 11 156 968	Rondelle contact Ø6x14-1.3	8

RENAULT  
SPORT

juin-2011



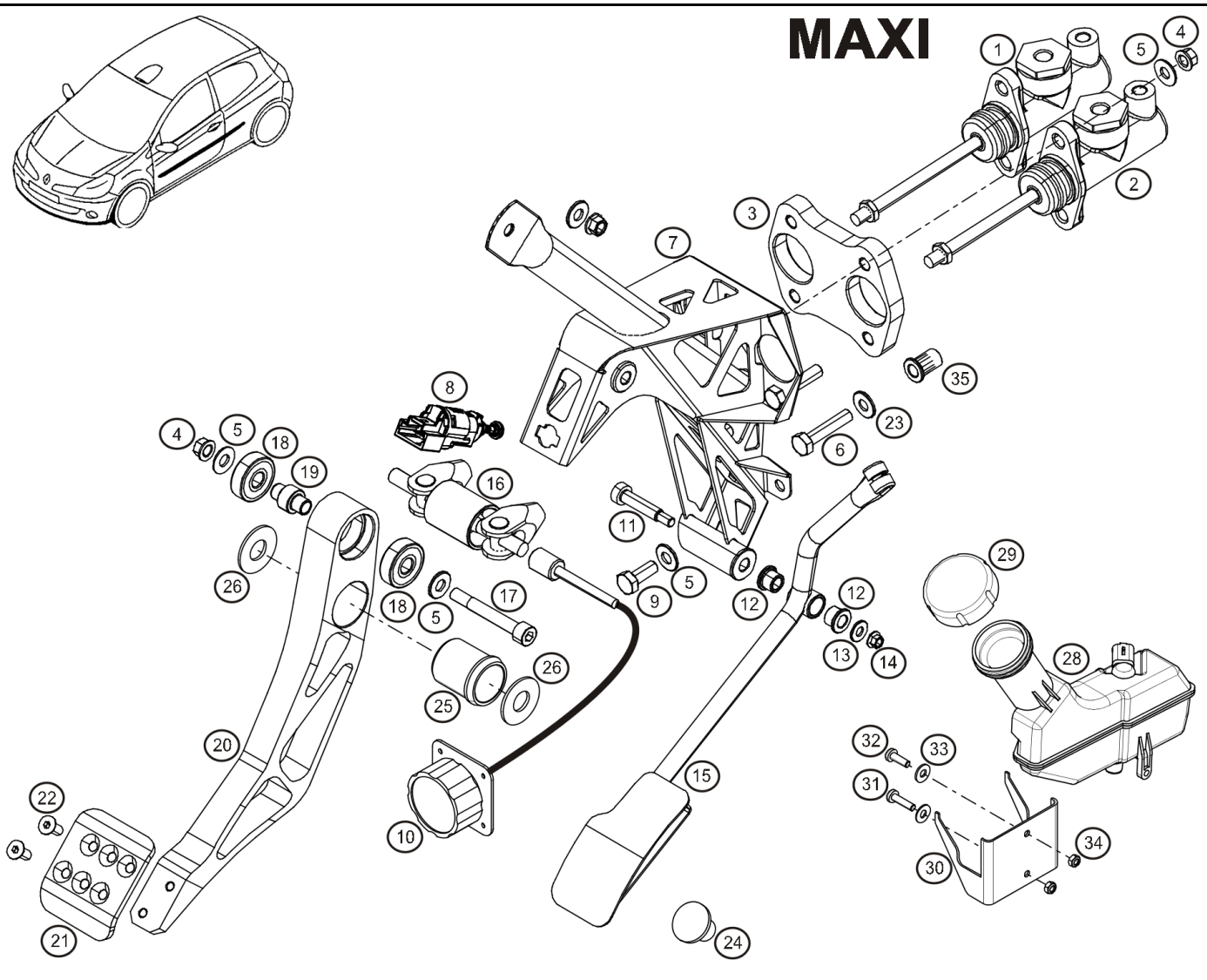
36.21



# CLIO R3

## 37.00

### MAXI



Rep.	Référence	Designation	Coef
1	® 77 11 158 019	Maitre cylindre Ø19.1mm (0.75")	1
2	® 77 11 158 025	Maitre cylindre Ø20.6mm (0.812")	1
3	77 11 160 642	Support MC de frein	1
4	77 11 051 198	Ecrou frein 8PH135M	6
5	77 03 053 632	Rondelle plate Ø8x18 ép:1,5	9
6	77 11 160 782	Vis H M8-45 cl:10.9 recoupée 37	2
7	77 11 160 645	Support pédale double MC	1
8	82 00 276 361	Contacteur feux stop	1
9	77 11 128 167	Vis H M8-20	2
10	77 11 158 138	Molette de répartition de freinage	1
11	77 11 129 098	Vis M6 (Ø8-30)	1
12	77 11 160 693	Coussinet	2
13	77 03 053 032	Rondelle Ø6x14 ép:2	1
14	77 11 051 326	Ecrou Frein Simmonds M6 6PH135M	1
15	77 11 160 747	Pédale accélérateur	1
16	77 11 158 304	Brake balance bar	1
17	77 11 160 695	Vis CHC M8-70 cl:12.9 recoupée à 57	1
18	77 11 160 694	Roulement Ø30X10 ép:9	2
19	77 11 160 641	Entretoise roulements pédale frein	1
20	® 77 11 160 644	Pédale de frein	1
21	77 11 160 643	Patin pour de pédale de frein	1
22	77 11 068 967	Vis FHC M6-15	2
23	77 11 156 945	Rondelle contact Ø8x18 ép:1.4	2
24	77 11 157 182	Butée basse	1
25	77 11 162 596	Insert épaulé	1
26	77 11 162 597	Rondelle	2
28	82 00 129 956	Réservoir liquide de frein	1
29	82 00 205 044	Bouchon réservoir	1
30	77 11 160 696	Support réservoir liquide de frein	1
31	77 03 026 031	Vis BHC M5-20	1
32	77 03 026 028	Vis BHC M5-15	1
33	77 03 053 655	Rondelle plate Ø5x10 ép:1	2
34	77 03 034 007	Ecrou Nylstop M5	2
35	77 11 160 808	Rivklé M8	4





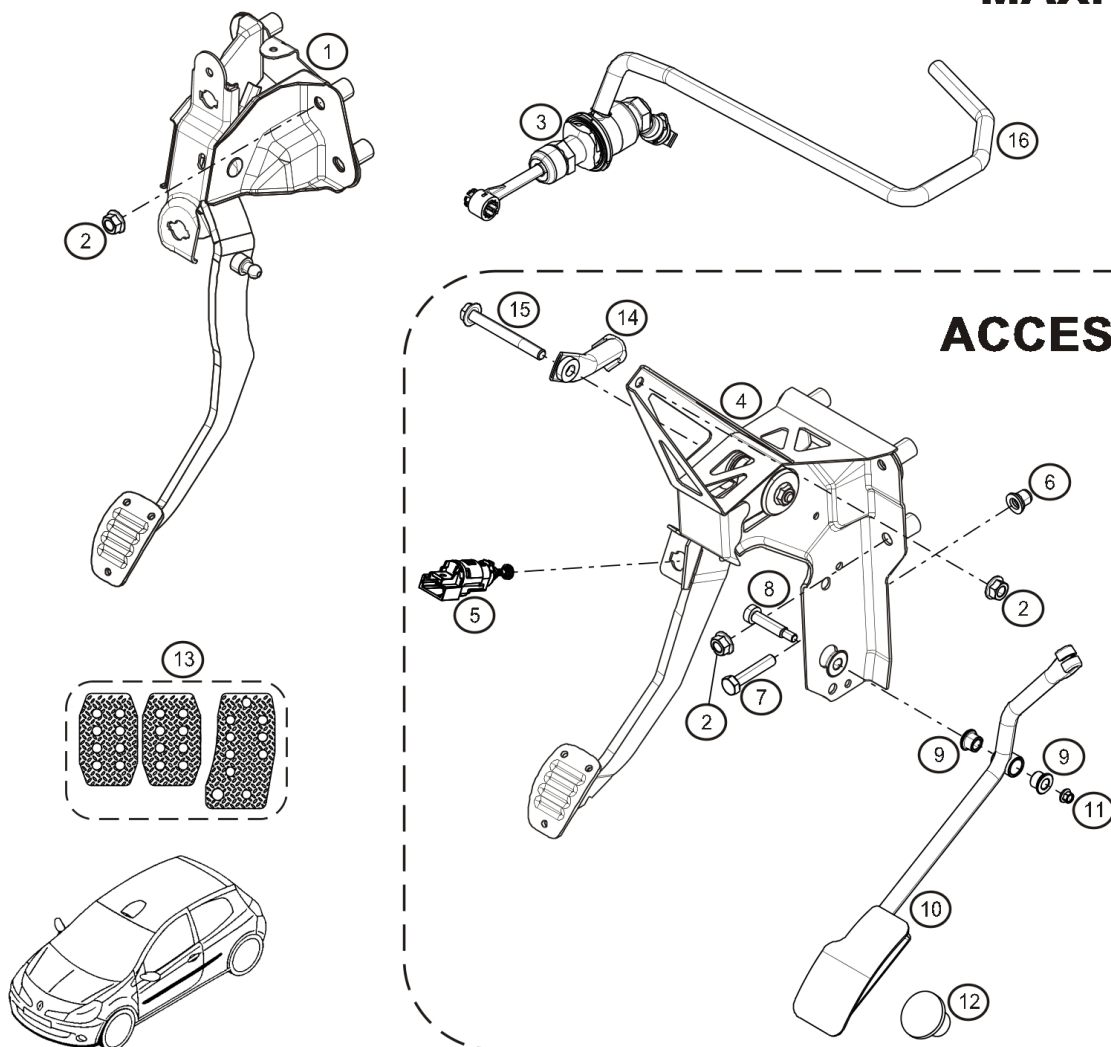
# CLIO R3

## 37.01

### MAXI - ACCESS

Rep.	Référence	Designation	Coef
1	82 00 643 322	Chape débrayage pédalier	1
2	77 03 033 016	Ecrou emb. M8	8
3	77 11 160 250	Emetteur	1
4	® 77 11 160 980	Support Pedale pour Master Vac	1
5	82 00 276 361	Contacteur feux stop	1
6	77 11 160 808	Rivklé M8	1
7	77 11 128 911	Vis HM8-40	1
8	77 11 129 098	Vis M6 (Ø8-30)	1
9	77 11 160 693	Coussinet	2
10	77 11 160 747	Pédale accélérateur	1
11	77 11 051 326	Ecrou Frein Simmonds M6 6PH135M	1
12	77 11 157 182	Butée basse	1
13	77 11 160 185	Patins pédales aluminium	1
14	77 11 162 424	Biellette de renfort pédalier	1
15	77 11 156 957	Vis H M8-70	1
16	77 11 128 180	Tuyau néoprène Ø7,9-14,3 lg: 605mm	1

### ACCESS

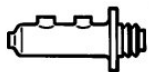


RENAULT  
SPORT

janv.-2011



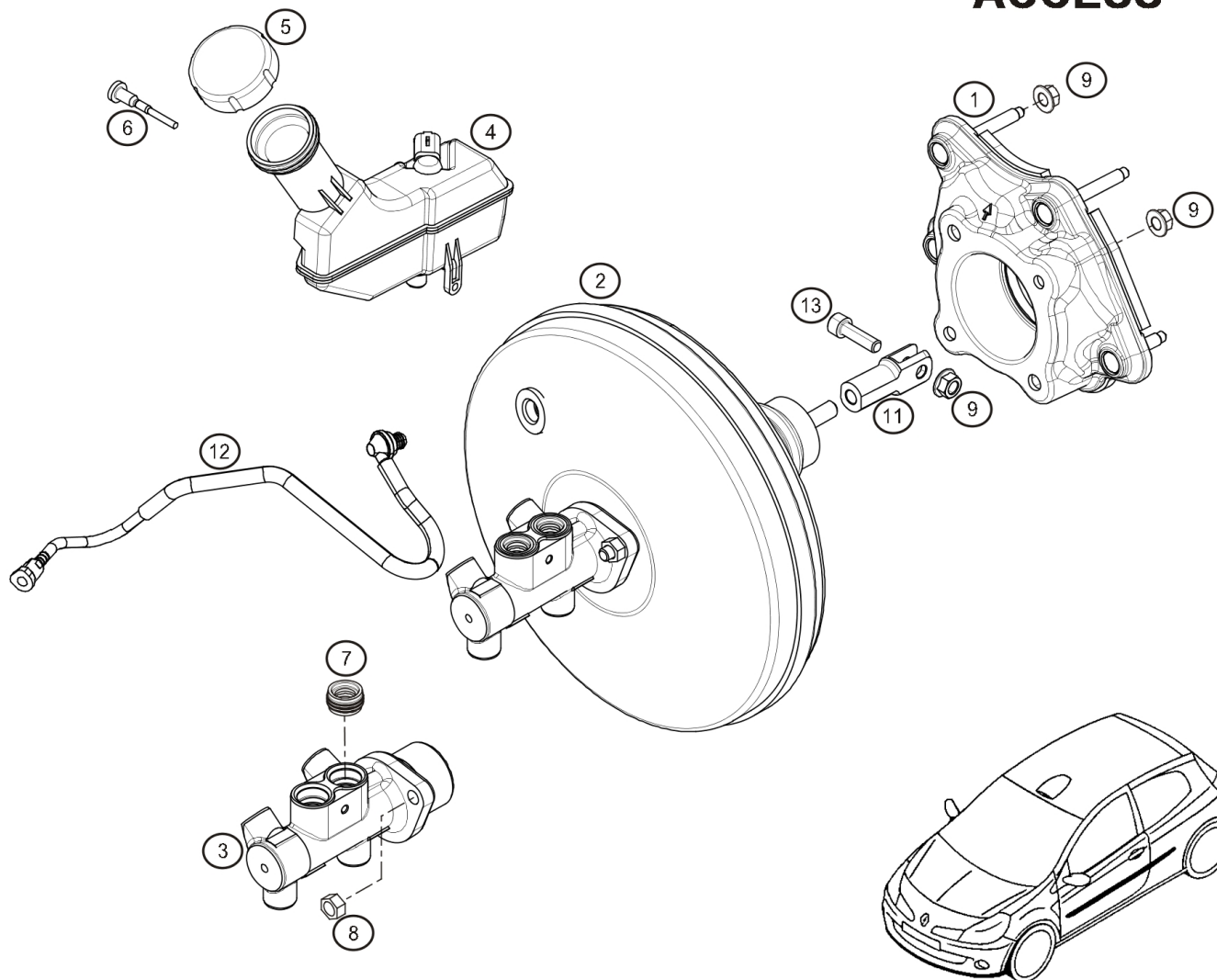
37.01



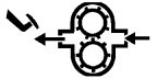
CLIO 

37.61

### ACCESS

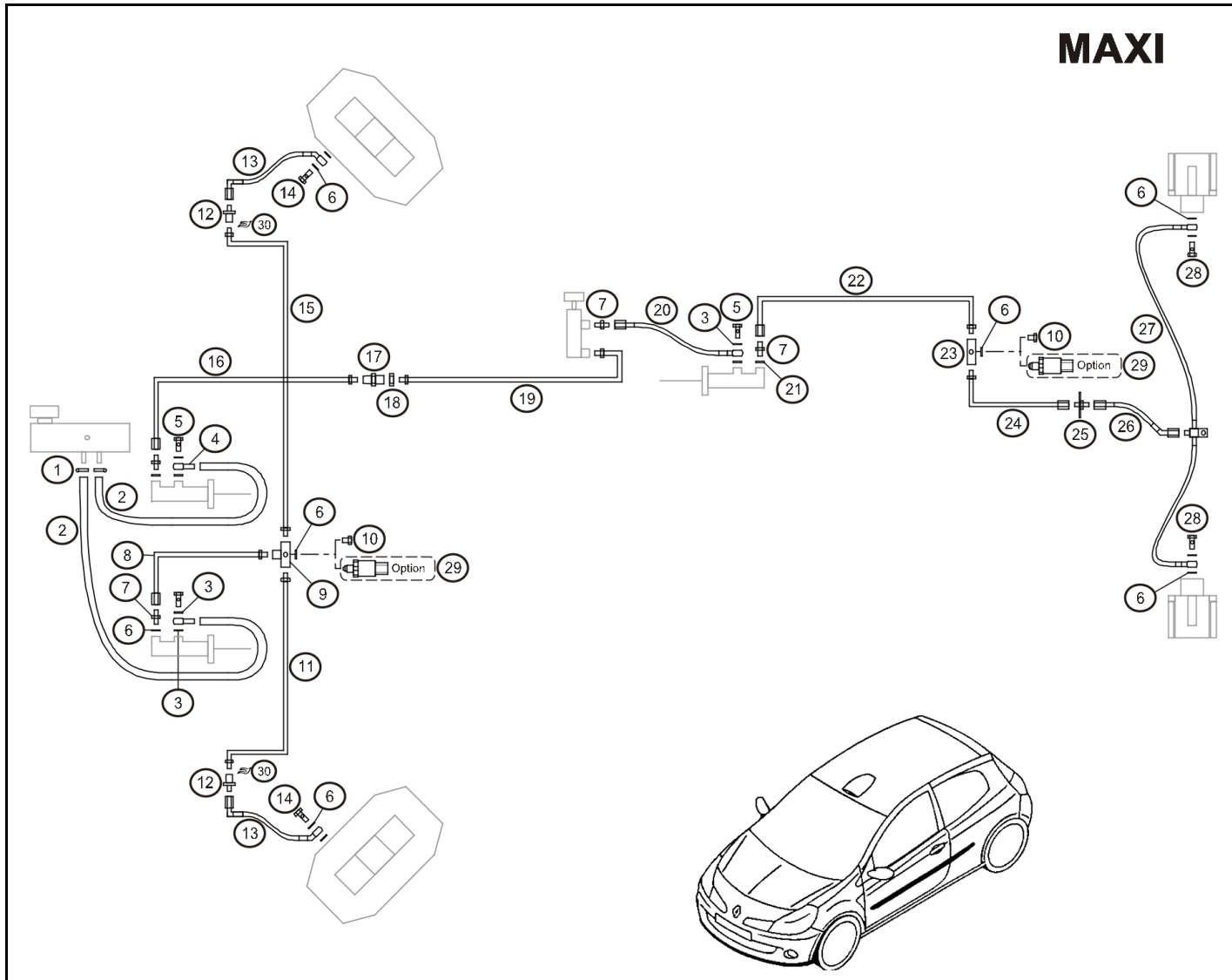


Rep.	Référence	Designation	Coef
1	82 00 420 638	Rehausse assistance M/Cyl	1
2	77 11 160 976	Amplificateur de freinage modif. assemblé	1
3	77 11 160 408	Maître-cylindre 23	1
4	82 00 129 956	Réservoir liquide de frein	1
5	82 00 205 044	Bouchon réservoir	1
6	82 00 214 314	Vis	1
7	77 01 049 351	Joint	2
8	77 03 034 017	Ecrou Nylstop M8	2
9	77 03 033 155	Ecrou H emb M8	9
11	77 11 160 977	Chape de réglage pédale de frein	1
12	82 00 510 722	Tuyau de dépression	1
13	77 11 167 357	Vis CHC M8-45 recoupée à 29	1



# CLIO R23

## 37.80



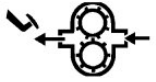
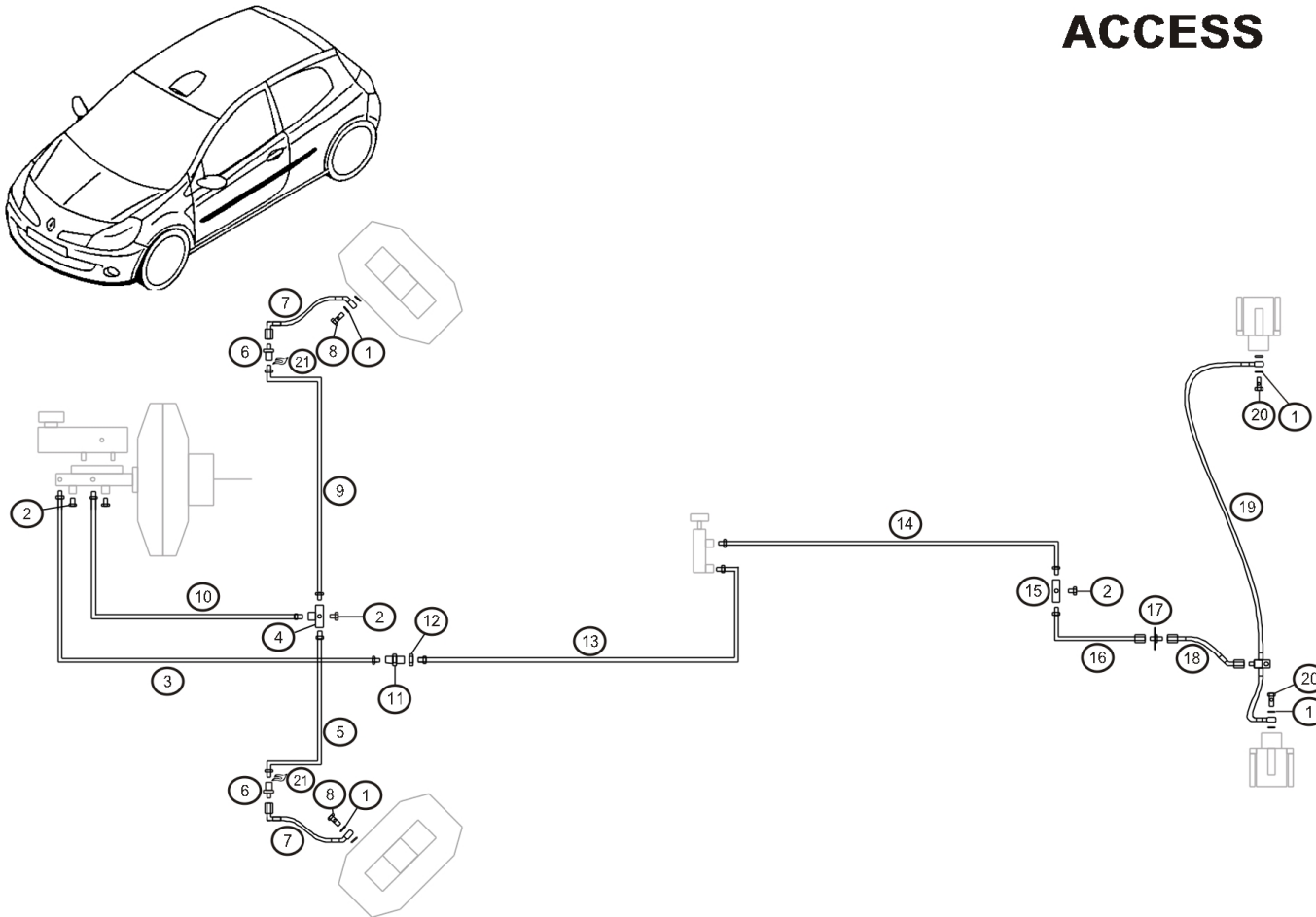
Rep.	Référence	Designation	Coef
1	77 01 407 072	Collier à vis 11-19	2
2	77 11 128 180	Tuyau néoprène Ø7,9-14,3 lg: 605mm	1
3	77 11 160 682	Joint cuivre 0,437x0,685x0,05	6
4	77 11 156 475	Banjo remplissage MC	2
5	77 11 160 681	Vis banjo 7/16x20 Lg=25	3
6	77 11 128 252	Joint Ø10x14x2	12
7	77 11 156 514	Adaptateur 3/8x24-M10x100	4
8	77 11 160 665	Tuyau rigide sortie MC AV / raccord 4 voies	1
9	77 11 156 571	Raccord 4 voies	1
10	77 11 065 266	Vis bouchon M10	2
11	77 11 160 666	Tuyau rigide raccord 4 voies / passe cloison route AVG	1
12	77 11 158 102	Passe cloison M10x100-Dash 3	2
13	77 11 160 668	Tuyau flexible passe cloison roue / étrier AVG et AVD	2
14	77 11 153 346	Vis banjo acier M10x100	2
15	77 11 160 667	Tuyau rigide raccord 4 voies / passe cloison roue AVD	1
16	77 11 160 664	Tuyau rigide sortie MC AR / passe cloison AV	1
17	77 11 160 685	Raccord passe cloison M10x100 - M10x100	1
18	77 11 153 769	Ecrou HM16x100	1
19	77 11 160 663	Tuyau rigide passe cloison AV / entrée limiteur	1
20	77 11 160 662	Tuyau flexible limiteur / MC FAM	1
21	77 11 156 532	Joint cuivre 10x14x1	1
22	77 11 160 660	Tuyau rigide sortie MC FAM / raccord 3 voies AR	1
23	82 00 208 654	Raccord 3 voies AR	1
24	77 11 160 659	Tuyau rigide raccord 3 voies AR / passe cloison AR	1
25	77 11 160 661	Passe cloison M10x100-3/8x24	1
26	77 11 160 658	Tuyau flexible passe cloison AR / tuyau étriers frein AR	1
27	77 11 160 657	Tuyau flexible étriers ARG et ARD	1
28	77 11 160 690	Vis de banjo	2
29	77 11 156 137	Capteur pression frein	2
30	77 00 560 788	Agrafe maitien adaptateur	2

RENAULT  
SPORT

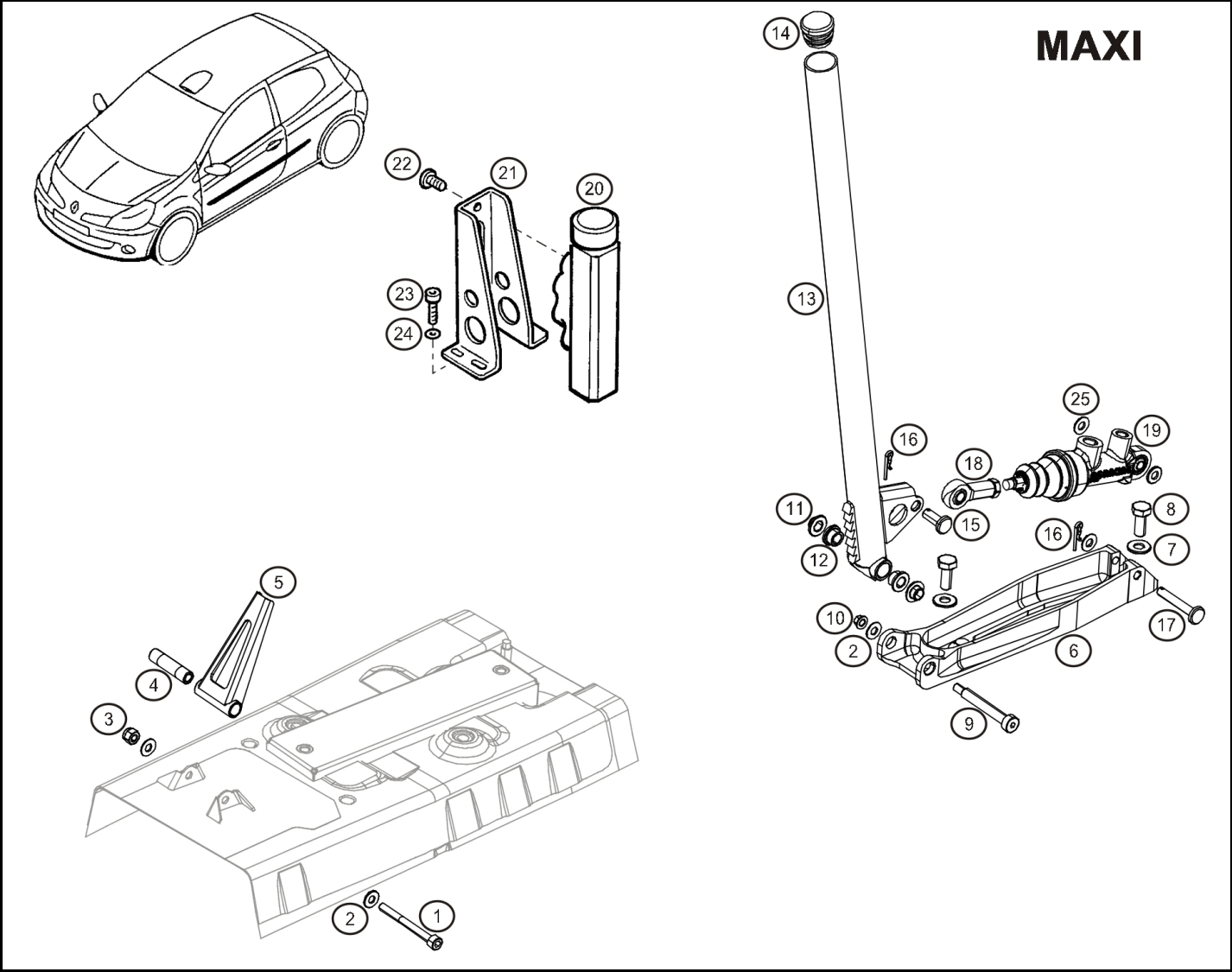
mai-2009

37.80



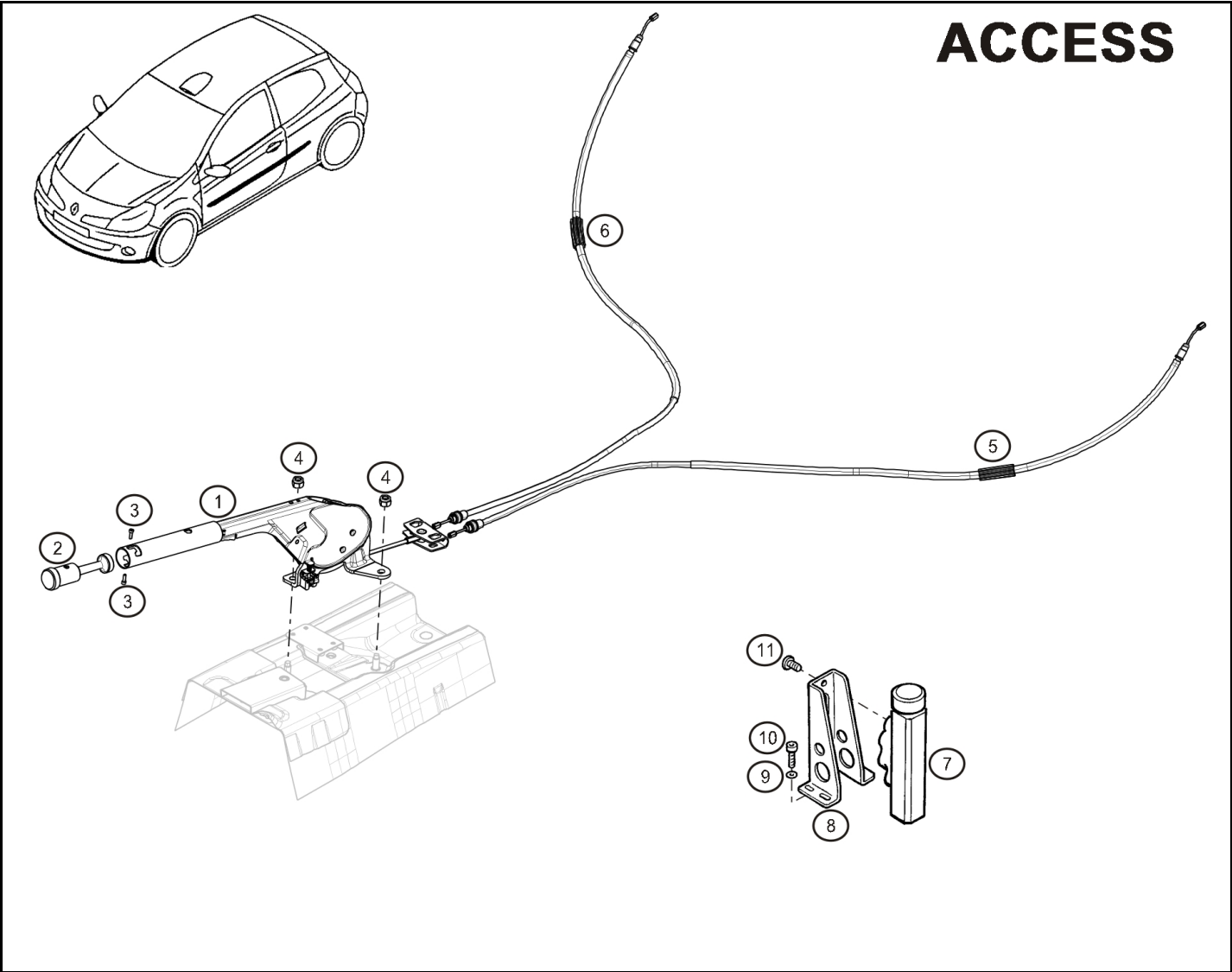
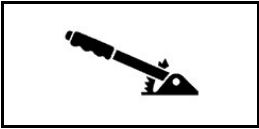
**CLIO R23****37.81****ACCESS**

Rep.	Référence	Designation	Coef
1	77 11 128 252	Joint Ø10x14x2	8
2	77 11 065 266	Vis bouchon M10	4
3	77 11 160 670	Tuyau rigide MC frein AV / raccord 4 voies	1
4	77 11 156 571	Raccord 4 voies	1
5	77 11 160 666	Tuyau rigide raccord 4 voies / passe cloison roue AVG	1
6	77 11 158 102	Passe cloison M10x100-Dash 3	2
7	77 11 160 668	Tuyau flexible passe cloison roue / étrier AVG et AVD	2
8	77 11 153 346	Vis banjo acier M10x100	2
9	77 11 160 667	Tuyau rigide raccord 4 voies / passe cloison roue AVD	1
10	77 11 160 669	Tuyau rigide MC frein AR / passe cloison AV	1
11	77 11 160 685	Raccord passe cloison M10x100 - M10x100	1
12	77 11 153 769	Ecrou HM16x100	1
13	77 11 160 663	Tuyau rigide passe cloison AV / entrée limiteur	1
14	77 11 160 997	Tuyau rigide pour limiteur / raccord 3 voies	1
15	82 00 208 654	Raccord 3 voies AR	1
16	77 11 160 659	Tuyau rigide raccord 3 voies AR / passe cloison AR	1
17	77 11 160 661	Passe cloison M10x100-3/8x24	1
18	77 11 160 658	Tuyau flexible passe cloison AR / tuyau étriers frein AR	1
19	77 11 160 657	Tuyau flexible étriers ARG et ARD	1
20	77 11 160 690	Vis de banjo	2
21	77 00 560 788	Agrafe maitien adaptateur	2



**MAXI**

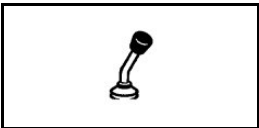
Rep.	Référence	Designation	Coef
1	77 11 160 735	Vis CHC M6x100-60	1
2	77 11 156 946	Rondelle contacte Ø6x14 ép:1,2	3
3	77 03 034 138	Ecrou Nystop M6	1
4	77 11 160 713	Entretoise du loquet verouillage Fàm	1
5	77 11 160 712	Loquet de verouillage Frein à main	1
6	77 11 160 705	Support de Frein à main	1
7	77 11 156 945	Rondelle contact Ø8x18 ép:1.4	2
8	77 11 128 167	Vis H M8-20	2
9	77 11 160 734	Vis UPS Ø8 M6-50	1
10	77 11 051 326	Ecrou Frein Simmonds M6 6PH135M	1
11	77 11 160 702	Canon épaulé Ø10x8 lg:4.75	2
12	77 11 156 092	Coussinet	2
13	® 77 11 160 895	Levier de Frein à main demontable	1
14	77 11 160 733	Bouchon	1
15	77 11 160 703	Axe épaulé Ø5/16" lg:20	1
16	77 03 068 011	Goupille bêta	2
17	77 11 160 704	Axe épaulé Ø1/4" lg:42	1
18	77 11 160 783	Rotule	1
19	77 11 160 686	MC de FAM 0.75	1
20	77 11 157 222	Limiteur de frein Béringer	1
21	77 11 157 233	Support limiteur de frein	1
22	77 11 129 246	Vis CBHC M6-12	2
23	77 11 050 730	Vis CHC M5-12	4
24	77 03 053 655	Rondelle plate Ø5x10 ép:1	4
25	77 11 160 736	Rondelle	3



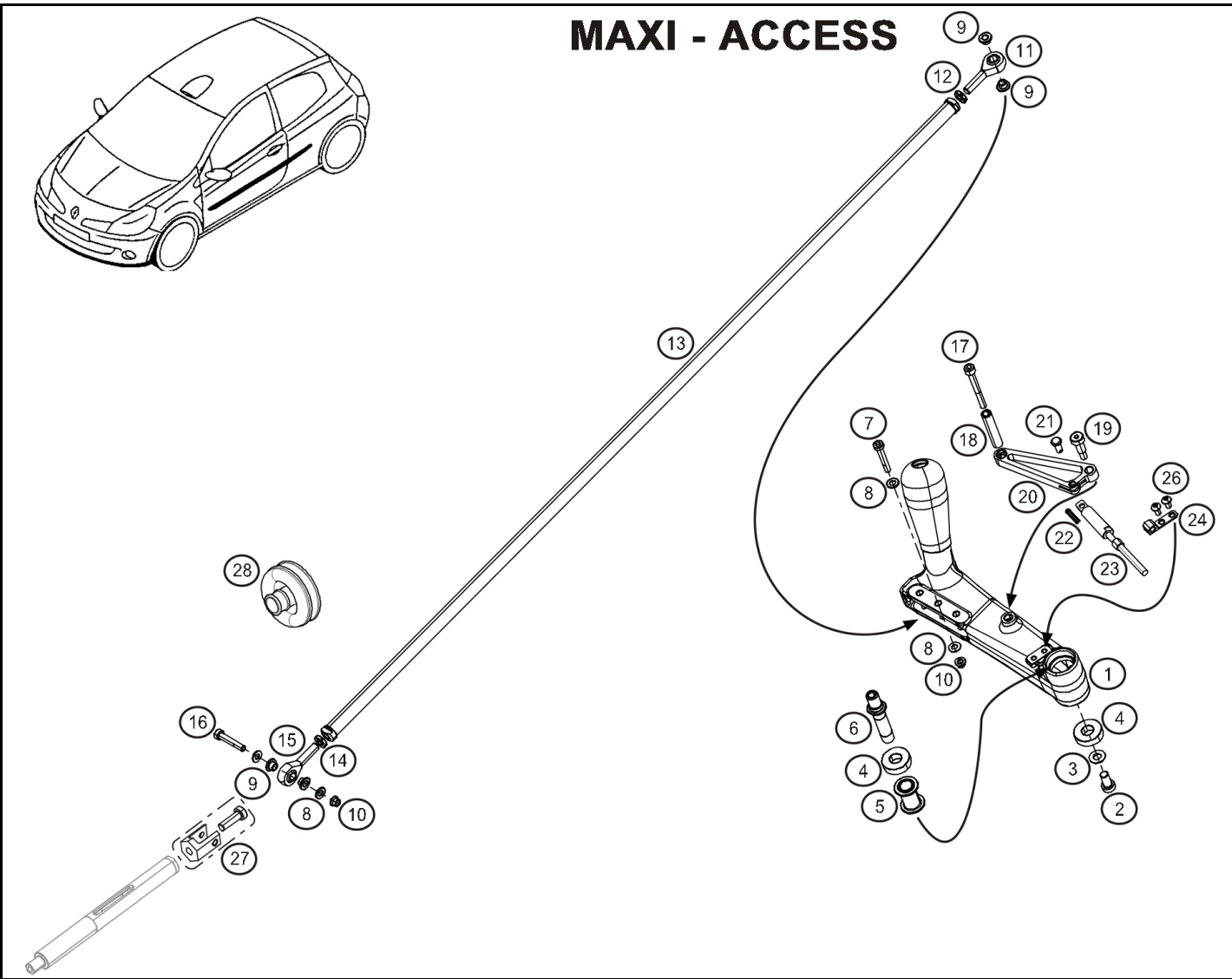
**ACCESS**

Rep.	Référence	Designation	Coef
1	77 11 160 978	levier de Frein A Main verrouillable	1
2	77 11 160 979	Bouton pour frein a main verrouillable	1
3	77 11 068 189	Vis M3-10	2
4	77 03 034 017	Ecrou Nylstop M8	2
5	82 00 662 793	Cable secondaire G de FAM	1
6	82 00 662 794	Cable secondaire D de FAM	1
7	77 11 157 222	Limiteur de frein Béringer	1
8	77 11 157 233	Support limiteur de frein	1
9	77 03 053 655	Rondelle plate Ø5x10 ép:1	4
10	77 11 050 730	Vis CHC M5-12	4
11	77 11 129 246	Vis CBHC M6-12	2





## MAXI - ACCESS



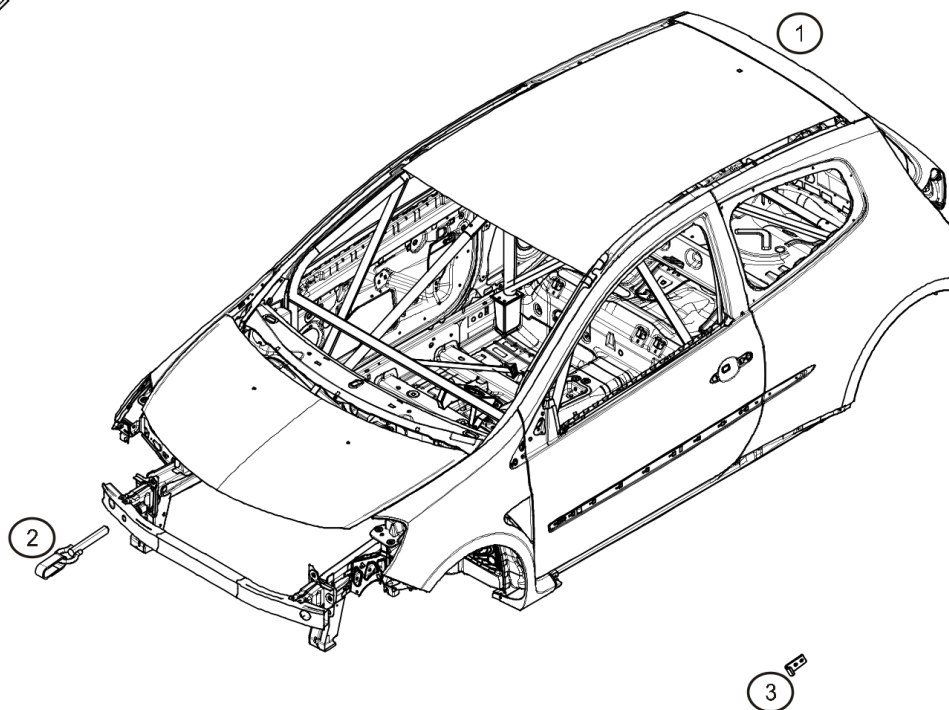
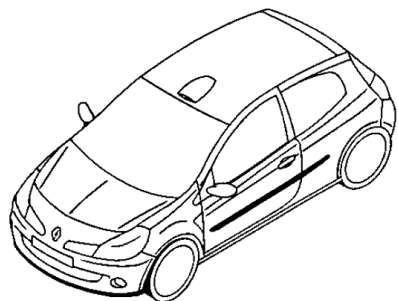
Rep.	Référence	Designation	Coef
1	® 77 11 160 560	Levier commande BV	1
2	77 11 065 539	Vis BHC M8-16	1
3	77 11 156 918	Rondelle contact Ø8xØ16x1.4	1
4	77 11 156 244	Roulement	2
5	77 11 160 540	Entretoise de roulement	1
6	77 11 160 539	Goujon levier vitesse	1
7	77 11 160 579	Vis Tbasse CHC M6-50 recoupée 38	1
8	77 11 160 368	Rondelle plate Ø6xØ121.2	4
9	77 11 160 542	Entretoise biellette CDE BV	4
10	77 11 051 326	Ecrou Frein Simmonds M6 6PH135M	2
11	77 11 156 408	Rotule UNIBAL	1
12	77 03 032 121	Ecrou bas M8 x1.25 à gauche	1
13	77 11 160 541	Biellette CDE BV	1
14	77 11 051 324	Ecrou bas M8 x1.25	1
15	77 11 156 407	Rotule UNIBAL	1
16	77 11 160 581	Vis Tbasse CHC M6-45 recoupée 33	1
17	77 11 160 577	Vis CHC M6-55	1
18	77 11 160 548	Poignée MAR	1
19	77 11 160 576	Vis épaulée M6D8-16	1
20	77 11 160 550	Levier de MAR	1
21	77 11 160 564	Axe fixation cable MAR	1
22	77 11 162 443	Goupille élastique	1
23	77 11 162 442	Cable cde point mort	1
24	77 11 160 780	Attache cable de MAR	1
26	77 11 156 958	Vis CBHC M5-10	2
27	77 11 160 344	Chape commande BV avec vis	1
28	77 11 162 423	Soufflet commande BV	1



CLIO 

40.00

## MAXI - ACCESS



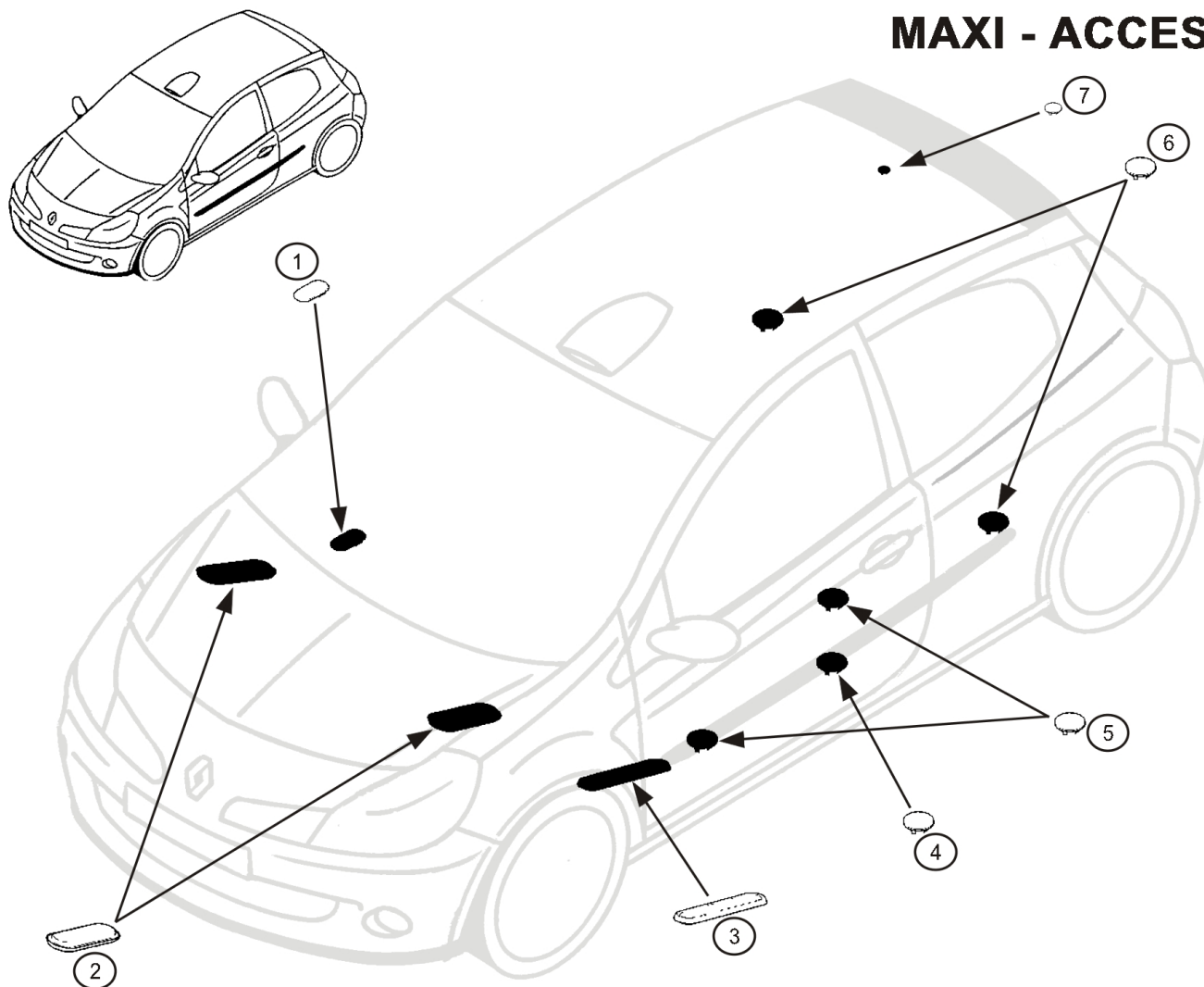
Rep.	Référence	Designation	Coef
1	77 11 167 011	Caisse arceautée	1
2	77 11 162 450	Sangle de remorquage	2
3	77 03 079 870	Agrafe	1



CLIO 

40.50

## MAXI - ACCESS



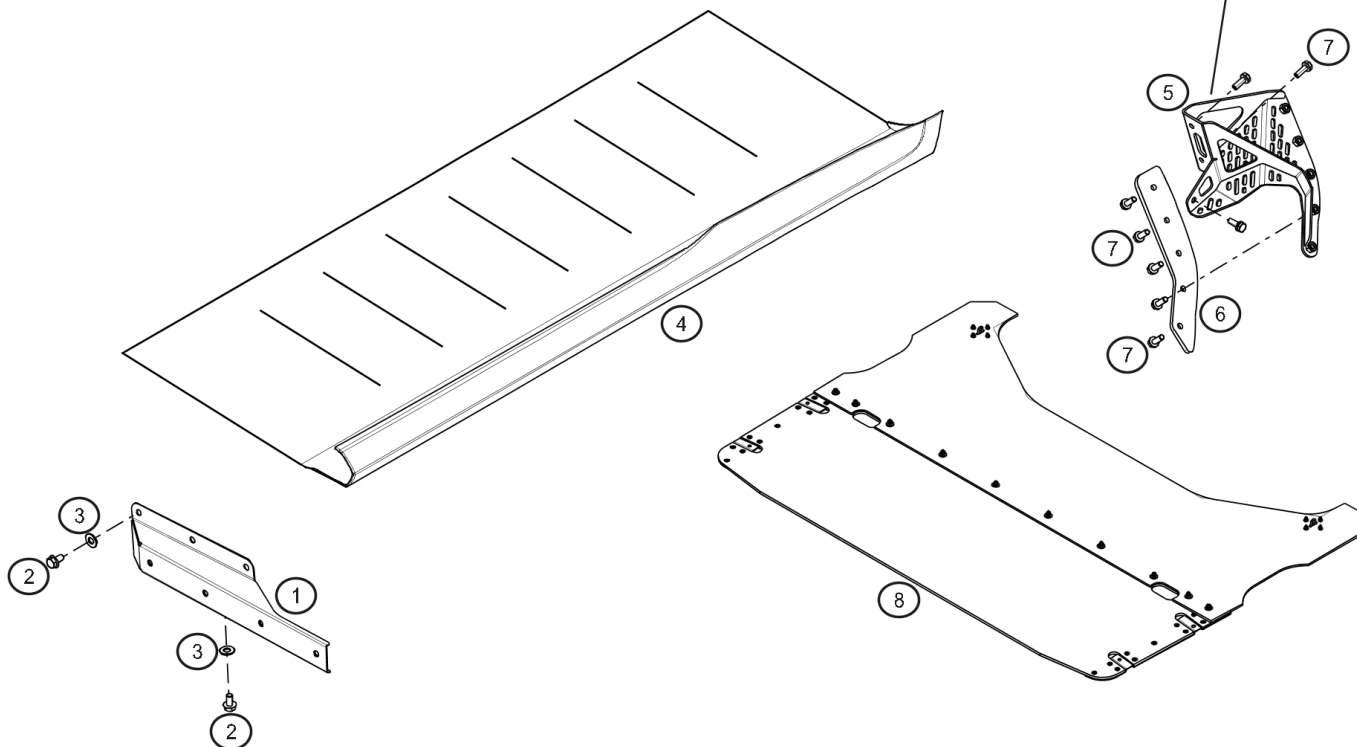
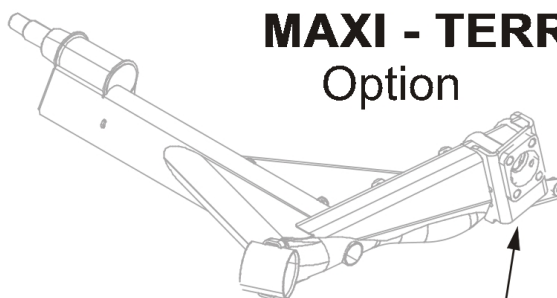
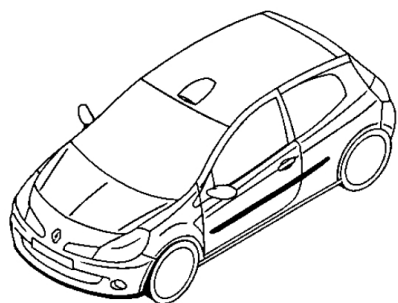
Rep.	Référence	Designation	Coef
1	77 03 074 601	Obturateur 20x50	4
2	77 03 074 610	Obturateur 12x50	3
3	77 03 074 638	Obturateur 37x133	2
4	77 03 074 554	Obturateur Ø23	9
5	77 03 074 621	Obturateur Ø15	3
6	77 03 074 596	Obturateur Ø30	10
7	77 03 074 355	Obturateur	1



CLIO 

41.00

### MAXI - TERRE Option



Rep.	Référence	Designation	Coef
1	77 11 160 723	Support bavette AVG Terre	1
	77 11 160 724	Support bavette AVD Terre	1
2	77 03 002 030	Vis emb. H M6-12	10
3	77 11 156 968	Rondelle contact Ø6x14-1.3	10
4	77 11 160 821	Protection plancher/bas de caisse G	1
	77 11 160 820	Protection plancher/bas de caisse D	1
5	77 11 160 947	Support racleur G	1
	77 11 160 948	Support racleur D	1
6	77 11 160 949	Racleur de jante	2
7	77 11 156 976	Vis emb. H M6-16	16
8	77 11 160 789	Protection reservoir essence avec fixations	1

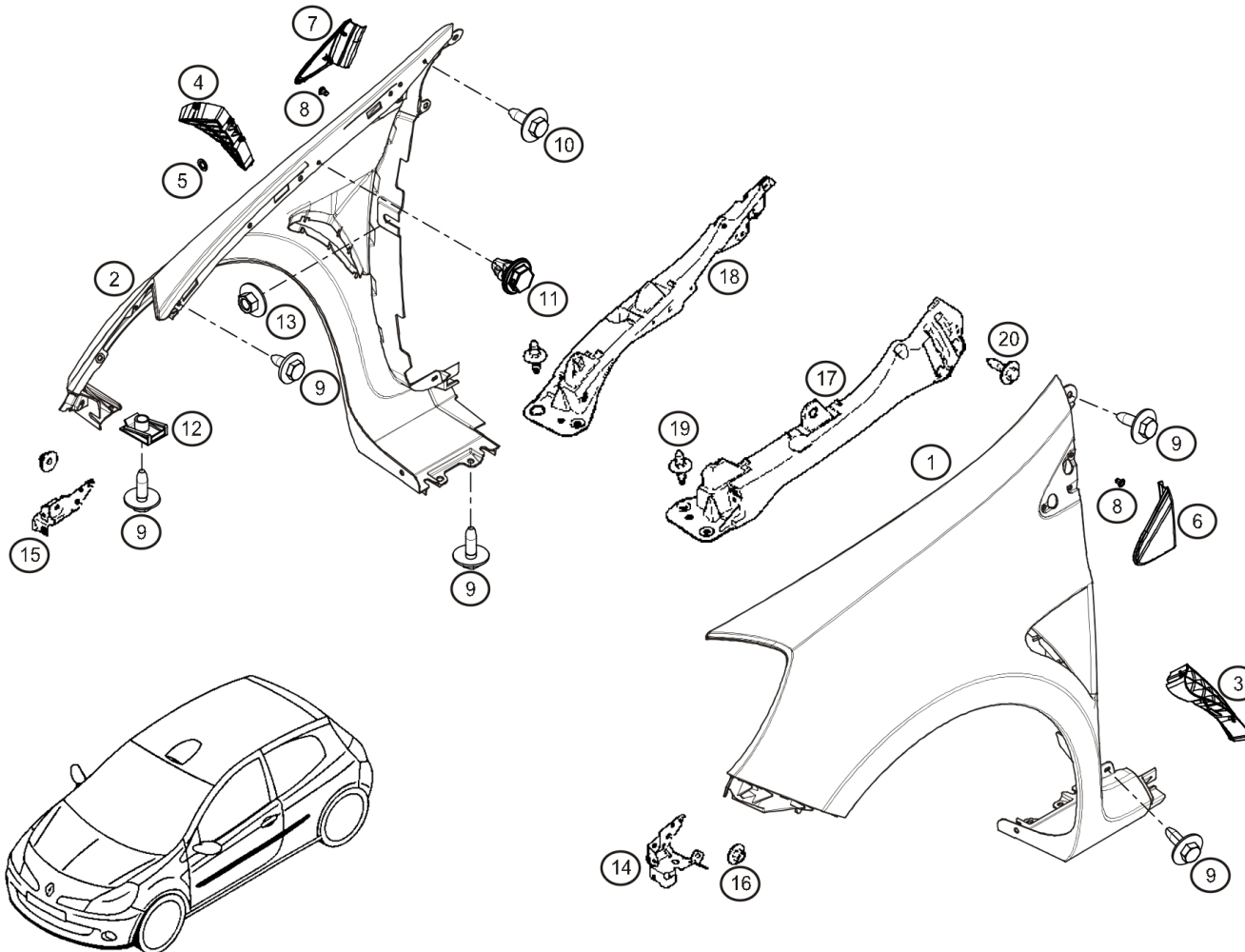




# CLIO R3

## 46.00

### MAXI - ACCESS



Rep.	Référence	Designation	Coef
1	77 11 160 399	Aile avant gauche	1
2	77 11 160 398	Aile avant droite	1
3	77 11 160 109	Grille d'aile G	1
4	77 11 160 108	Grille d'aile D	1
5	77 03 080 002	Clip	6
6	82 00 357 709	Enjoliveur aile AVG	1
7	82 00 357 711	Enjoliveur aile AVD	1
9	77 03 101 446	Vis H RDL M6	14
10	77 03 101 403	Vis HRDL M6-16	4
11	82 00 389 607	Agrafe	6
12	77 03 046 126	Ecrou pince tole	2
13	77 03 033 014	Ecrou	2
14	77 82 423 541	Equerre G fix. aile/pc	1
15	77 82 423 542	Equerre D fix. aile/pc	1
16	77 03 033 113	Ecrou	2
17	82 00 314 930	Support G aile AV	1
18	82 00 314 931	Support D aile AV	1
19	82 00 280 504	Goujon	4
20	77 03 602 054	Vis emb. H M6-20	2

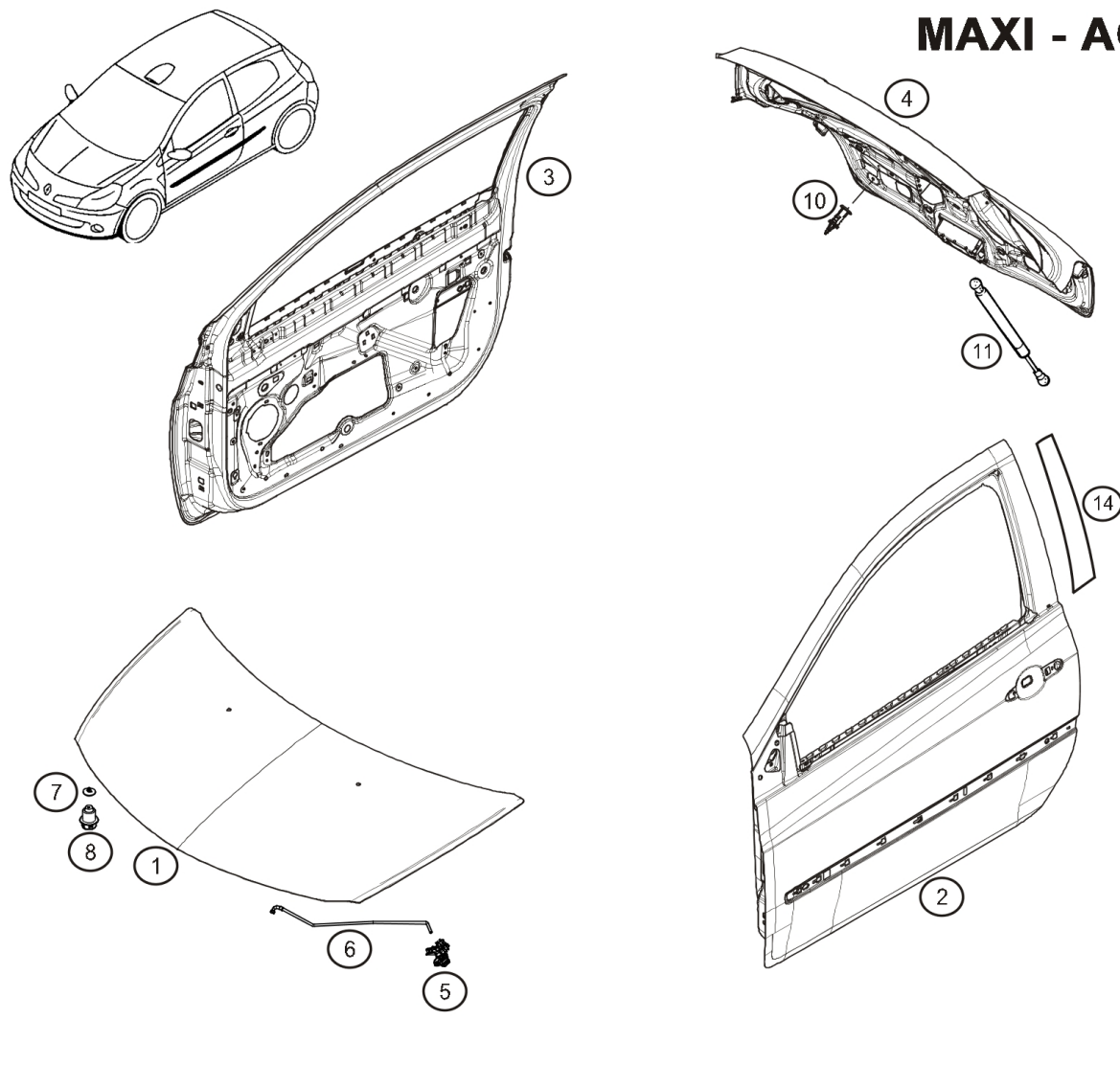




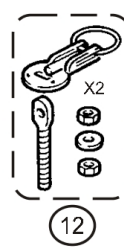
# CLIO

## 48.00

### MAXI - ACCESS



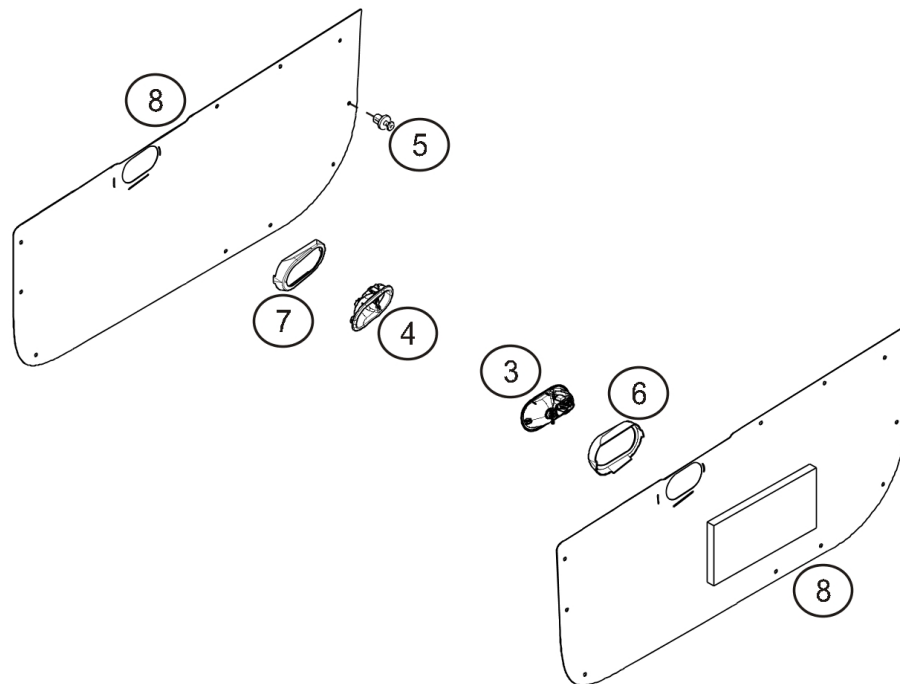
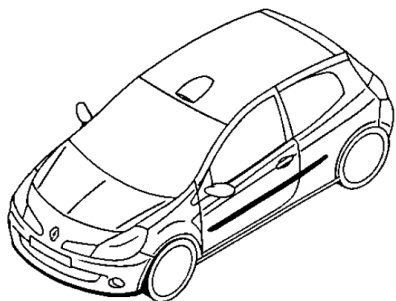
Rep.	Référence	Designation	Coef
1	77 11 160 396	Capot	1
2	77 11 160 395	Porte gauche	1
3	77 11 160 394	Porte droite	1
4	77 11 160 397	Hayon	1
5	77 05 002 130	Agrafe béquille capot	1
6	82 00 270 329	Béquille de capot	1
7	82 00 481 116	Butée	2
8	82 00 677 374	Butée capot	2
10	82 00 401 454	Butée de hayon	2
11	82 00 299 546	Equilibreur de hayon	2
12	77 11 167 104	Axe fix. capot	2
14	82 00 619 777	Stripping G	1
	82 00 619 781	Stripping D	1



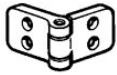


CLIO 

48.50



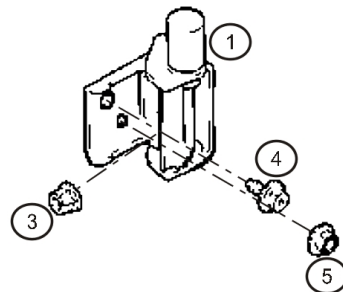
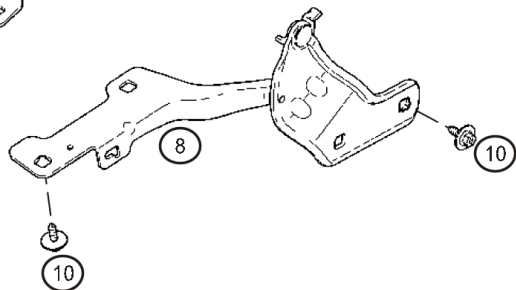
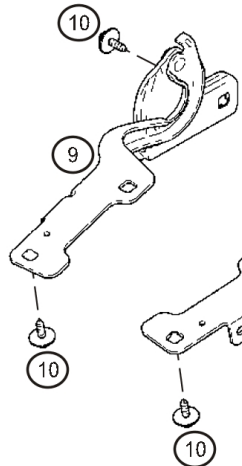
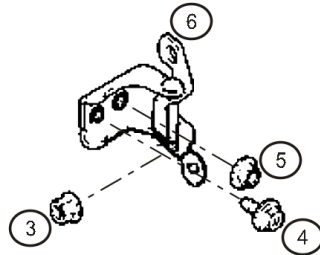
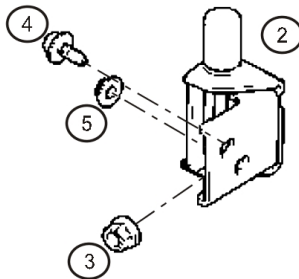
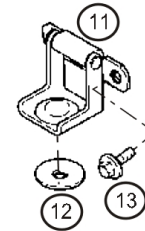
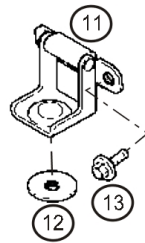
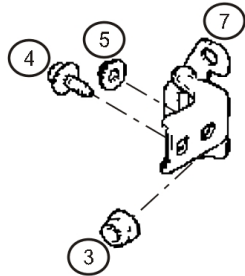
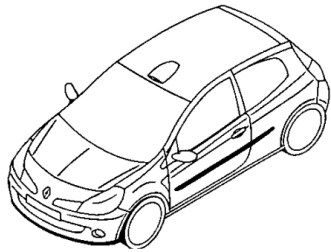
Rep.	Référence	Designation	Coef
3	82 00 387 748	Commande G ouverture intérieure	1
4	82 00 387 749	Commande D ouverture intérieur	1
5	77 03 077 244	Agrafe panneau de porte	20
6	77 11 160 955	Support commande ouverture intérieure G "ACCESS"	1
7	77 11 160 956	Support commande ouverture intérieure D "ACCESS"	1
8	77 11 160 954	Panneau porte G et D "ACCESS"	2



CLIO R3

50.00

### MAXI - ACCESS



Rep.	Référence	Designation	Coef
1	82 00 305 762	Charnière de porte G inf.	1
2	82 00 305 763	Charnière de porte D inf.	1
3	77 03 033 016	Ecrou emb. M8	1
4	77 05 096 072	Vis	1
5	77 03 033 138	Ecrou	1
6	82 00 223 471	Charnière de porte G sup.	1
7	82 00 205 018	Charnière de porte D sup.	1
8	82 00 307 816	Articulation capot AV G	1
9	82 00 307 817	Articulation capot AV D	1
10	77 03 602 206	Vis	8
11	82 00 270 332	Articulation hayon	2
12	77 03 033 102	Rondelle	2
13	77 03 602 054	Vis emb. H M6-20	4



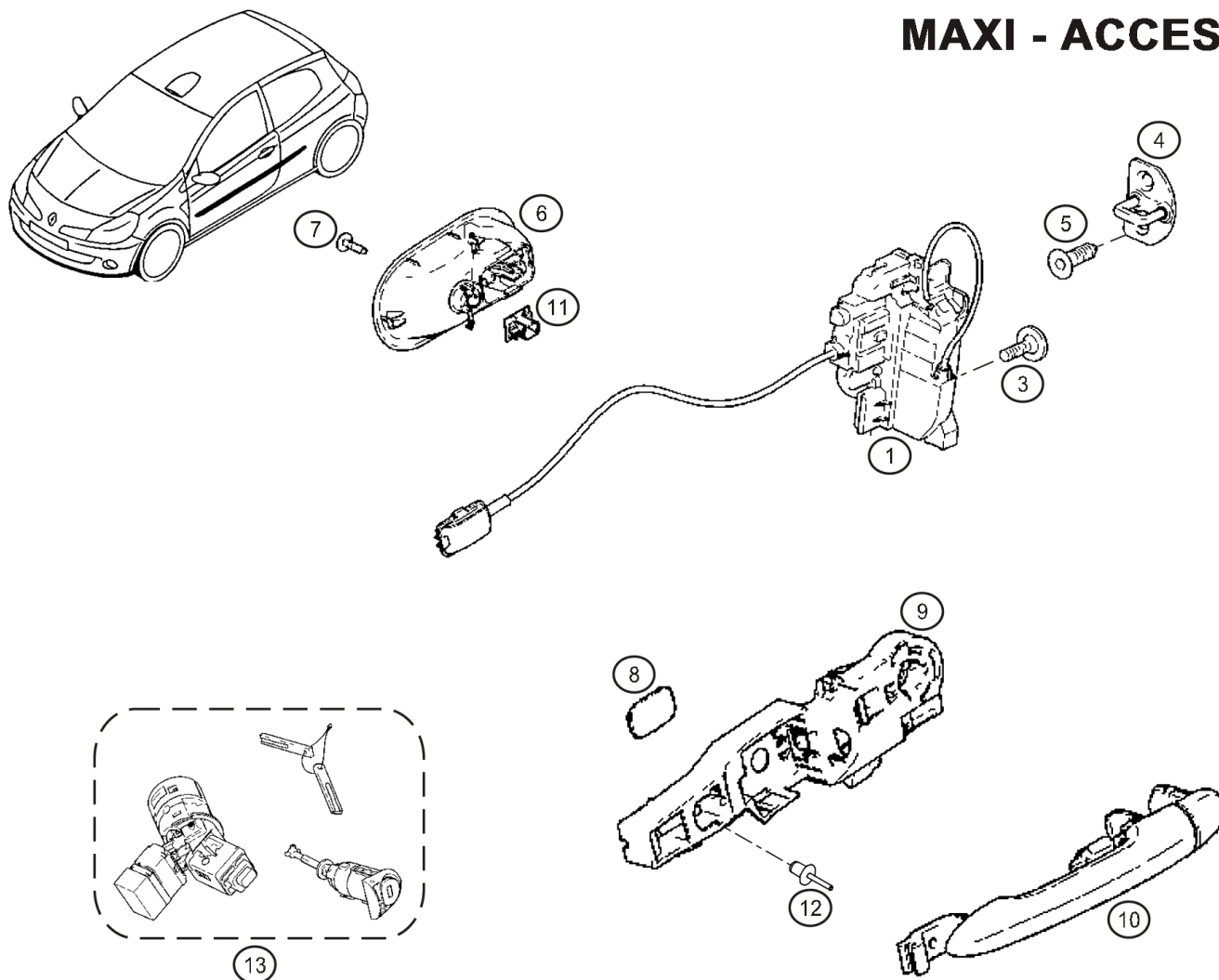




CLIO R3

50.10

### MAXI - ACCESS



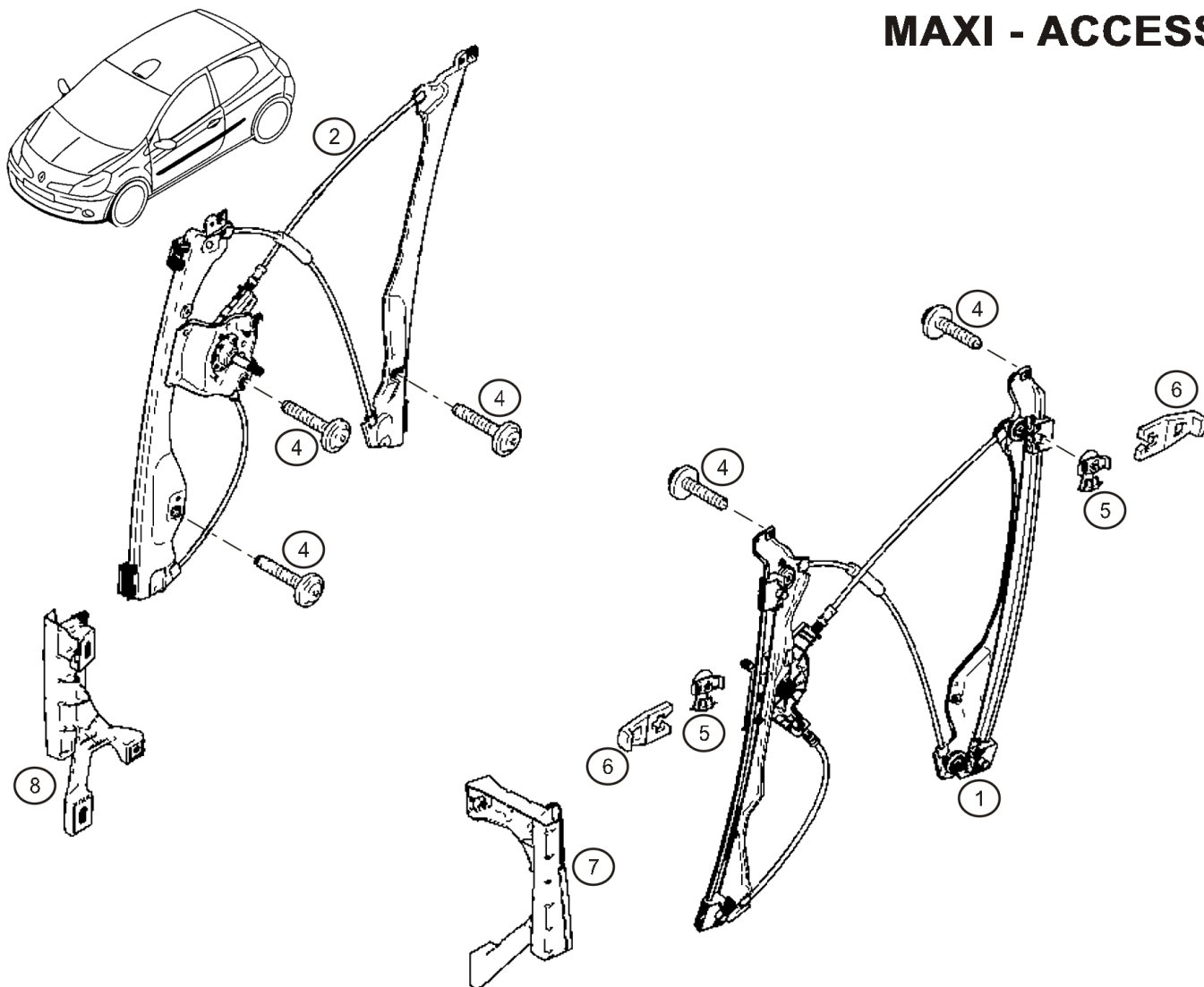
Rep.	Référence	Designation	Coef
1	82 00 300 126	SERRURE PORTE AV G	1
	82 00 300 127	SERRURE PORTE AV D	1
3	77 03 006 286	Vis	6
4	82 00 219 250	Gache de porte	2
5	77 03 004 170	Vis fixation gache de porte	4
6	82 00 310 579	Commande G ouverture intérieure	1
	82 00 310 580	Commande D ouverture intérieur	1
7	77 03 008 246	Vis RLX M6-22	2
8	82 00 286 227	Obtuteur	2
9	82 00 226 524	Support poignée ext. G	1
	82 00 226 526	Support poignée ext. D	1
10	82 00 383 274	Collection cde ext. porte AVG	1
11	77 03 044 167	Ecrous Cage M6x100	2
12	77 03 072 038	Rivet Alu 4.8-17	2
13	82 00 666 029	Collection neiman - serrure	1



CLIO 

50.60

## MAXI - ACCESS



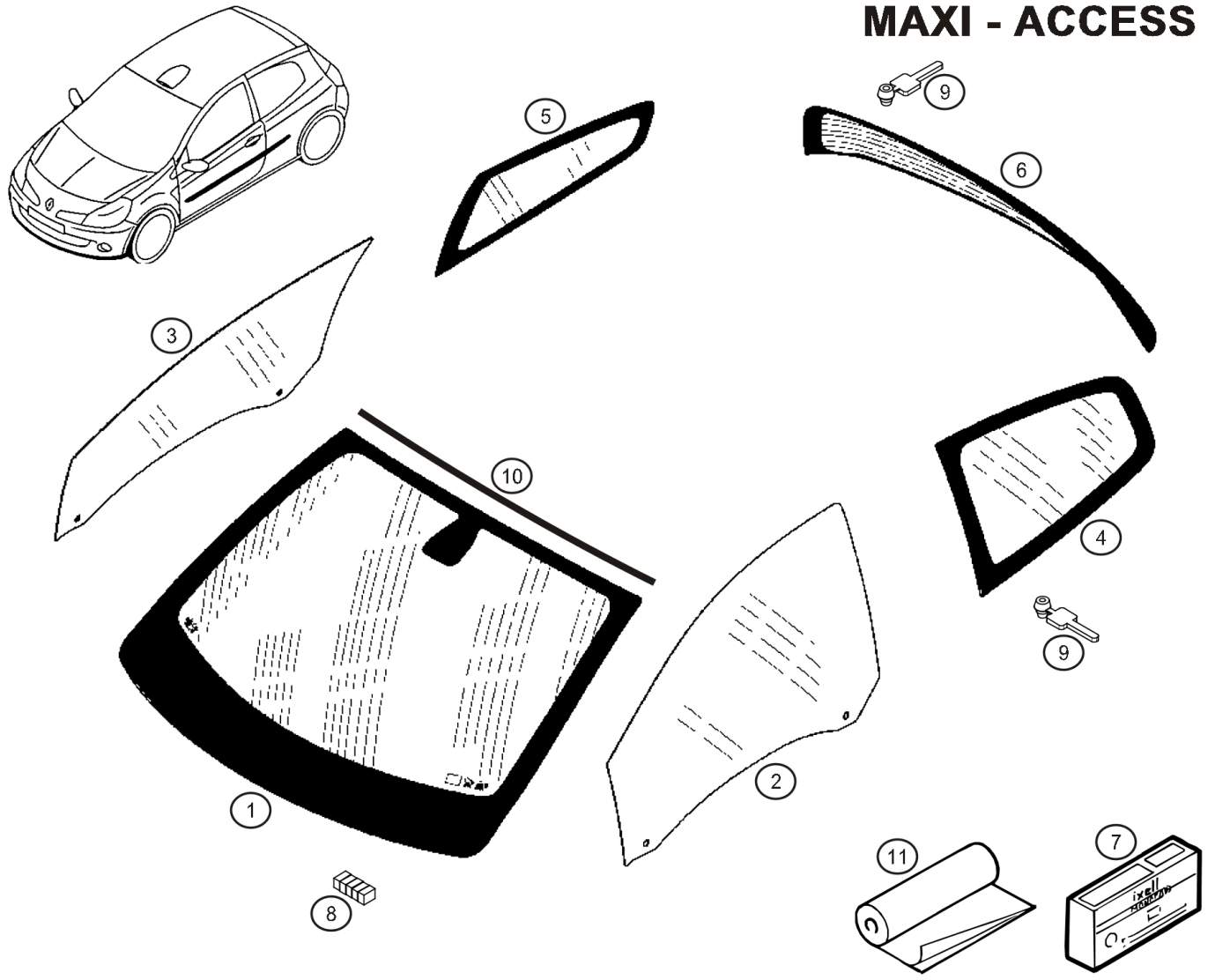
Rep.	Référence	Designation	Coef
1	82 00 297 443	Lève vitre électrique AVG	1
2	82 00 297 444	Lève vitre électrique AVD	1
4	77 03 008 059	Vis	14
5	82 00 424 303	Oeillet fix. méca. vitre	4
6	82 00 270 285	Fourchette lève vitre	4
7	82 00 472 472	Cadre rapporté AVG	1
8	82 00 472 481	Cadre rapporté AVD	1



CLIO 

54.00

### MAXI - ACCESS



Rep.	Référence	Designation	Coef
1	77 11 160 087	Pare-Brise	1
	77 11 160 346	Pare-brise chauffant	1
2	77 11 160 089	Vitre de porte AVG	1
3	77 11 160 388	Vitre de porte AVD	1
4	77 11 160 090	Vitre de custode gauche	1
5	77 11 160 091	Vitre de custode droite	1
6	77 11 160 088	Lunette arrière	1
7	77 11 222 570	Kit collage pare-brise	1
8	82 00 027 929	BUTEE ADHESIVE	3
9	77 00 422 141	Cale positionnement	8
10	82 00 299 634	JOINT SUP PARE-BRISE	1
11	60 00 072 744	Film anti-déflagrant	1
100	77 01 997 036	Languette	2
101	77 01 996 081	Porte languette	2
102	05 55 506 200	Cosse 6.2 borgne	2

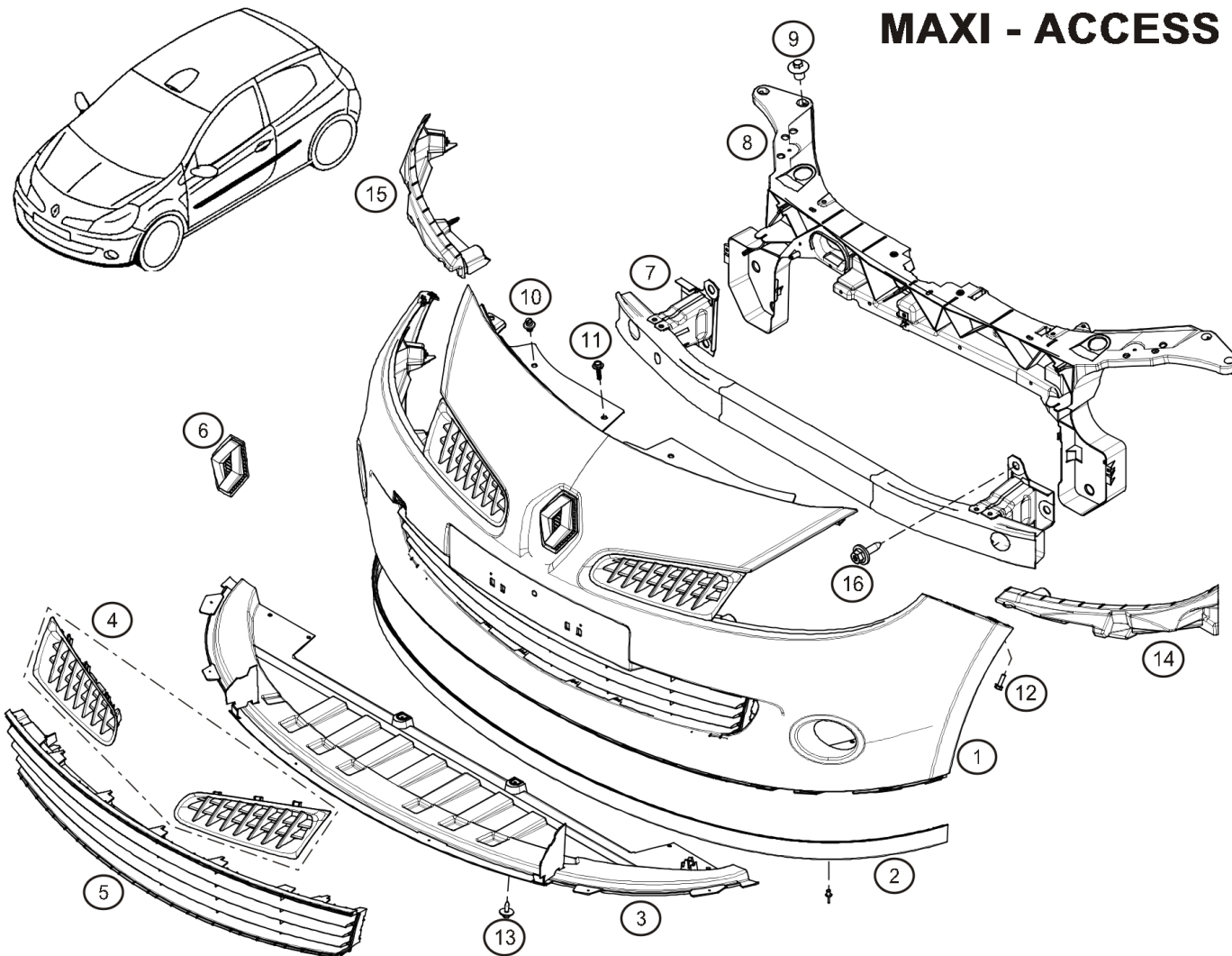




# CLIO

## 55.00

### MAXI - ACCESS



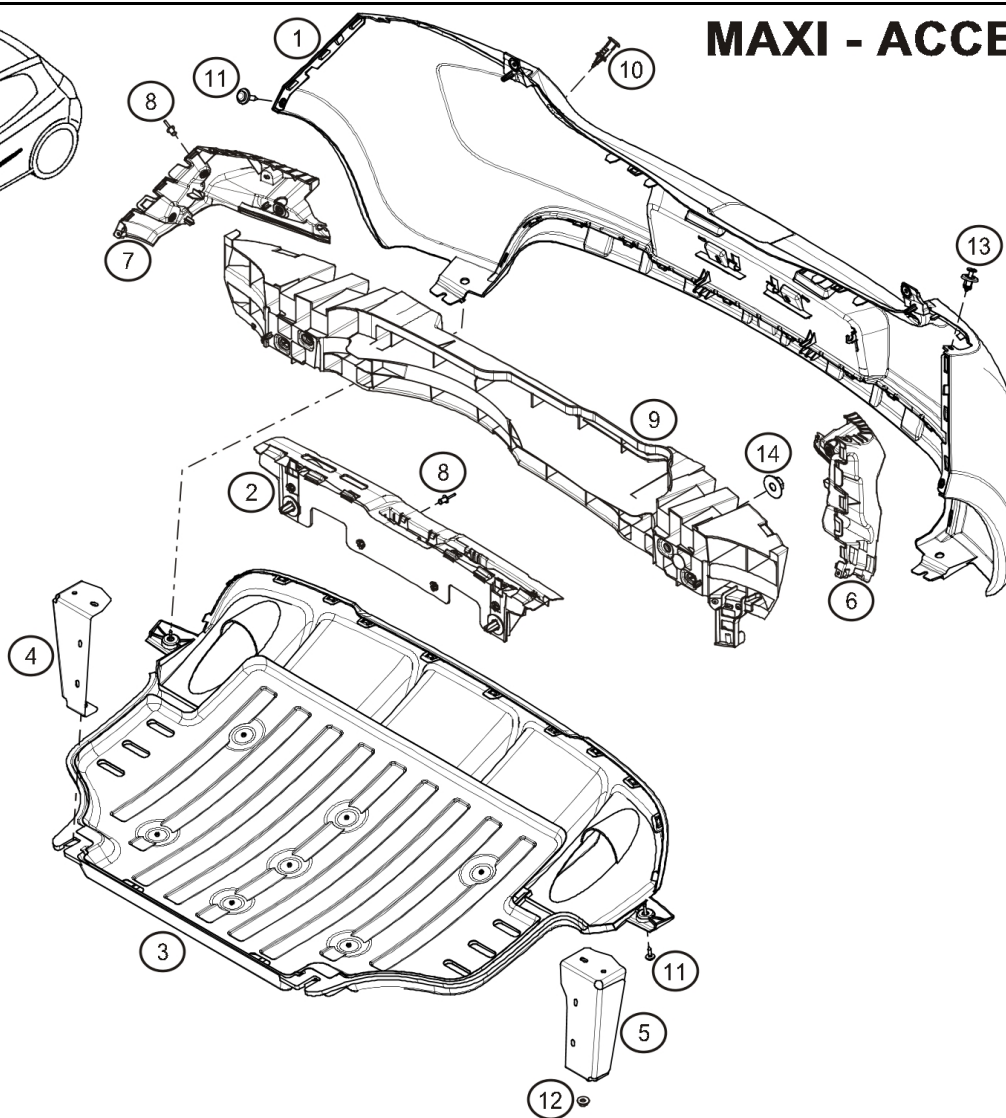
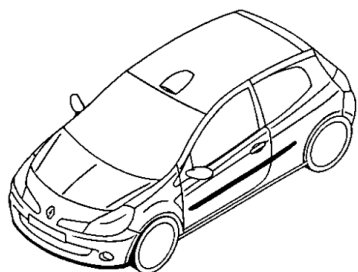
Rep.	Référence	Designation	Coef
1	00 11 160 028	Bouclier AV	1
2	77 11 160 410	Lame aérodynamique AV	1
3	77 11 160 436	Plaque inférieure bouclier	1
4	77 11 160 432	Grilles de calandre	1
5	77 11 160 431	Grille de bouclier	1
6	77 11 160 430	Emblème AV	1
7	77 11 160 076	Traverse extreme AV	1
8	77 11 160 086	Traverse face avant	1
9	77 03 032 155	Ecrou	4
10	77 03 072 360	Clips de maintien	2
11	77 03 017 096	Vis	2
12	77 03 001 122	Vis H M6-20	2
13	77 03 602 060	Vis H embase M8	2
14	82 00 289 844	SUPPORT BOUCLIER G	1
15	82 00 289 846	SUPPORT BOUCLIER D	1
16	77 03 602 187	Vis H emb RDL M10-40	6



# CLIO R3

## 55.05

### MAXI - ACCESS



Rep.	Référence	Designation	Coef
1	77 11 160 029	Bouclier AR	1
2	82 00 290 035	Support central bouclier AR	1
3	77 11 160 316	Diffuseur aérodynamique AR	1
4	82 00 450 968	Support D diffuseur AR	1
5	82 00 502 016	Support G diffuseur AR	1
6	82 00 443 081	Support G bouclier AR	1
7	82 00 443 079	Support D bouclier AR	1
8	77 03 072 047	Rivet Ø4.8x16 alu	10
9	82 00 467 197	Poutre AR	1
10	82 00 401 454	Butée de hayon	2
11	77 03 017 090	Vis CBLX RDL 5-25	2
12	77 03 033 039	Ecrou HRDL M8	6
13	77 03 072 360	Clips de maintien	2
14	77 03 035 027	Ecrou M8	4



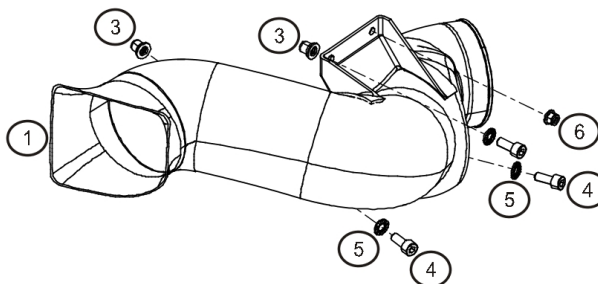
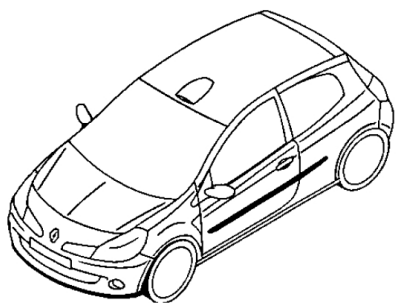
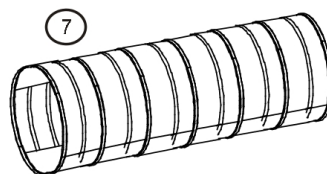
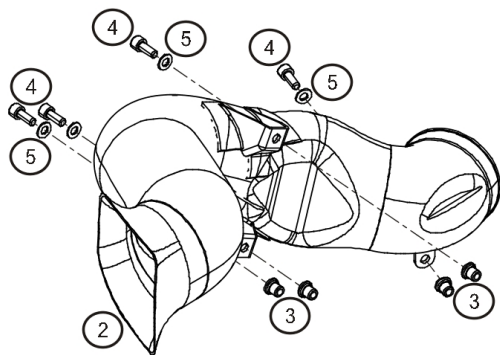


CLIO 

55.10

## MAXI Asphalté Option

Rep.	Référence	Designation	Coef
1	77 11 160 811	Ecope de frein Gauche sur caisse	1
2	77 11 160 810	Ecope de frein Droite sur caisse	1
3	77 11 160 808	Rivklé M8	6
4	77 11 128 280	Vis CHC M8-20	7
5	77 11 156 918	Rondelle contact Ø8xØ16x1.4	7
6	77 03 034 146	Ecrou FIH RDL M6	1
7	77 11 160 809	Boa noir Ø int 100 lg:2m	1



RENAULT  
SPORT

mai-2013



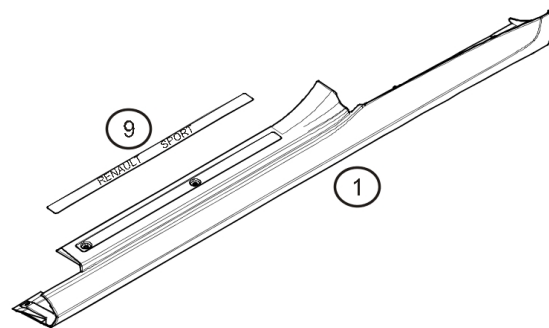
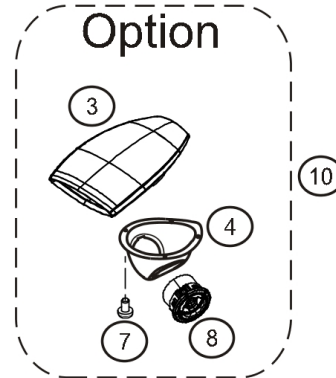
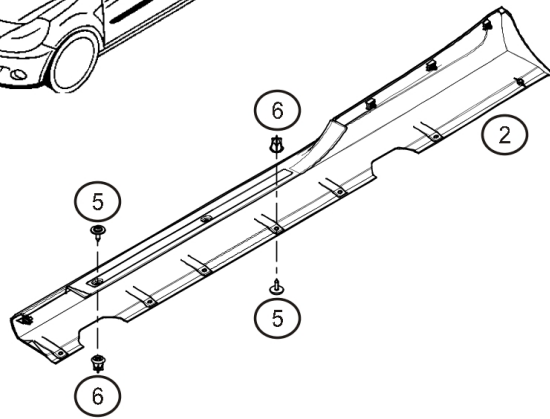
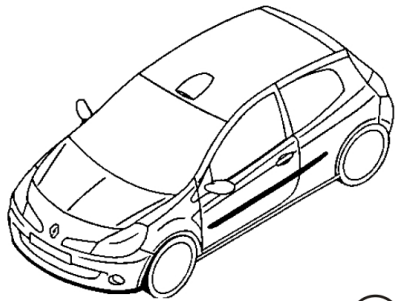
55.10



CLIO 

55.20

## MAXI - ACCESS



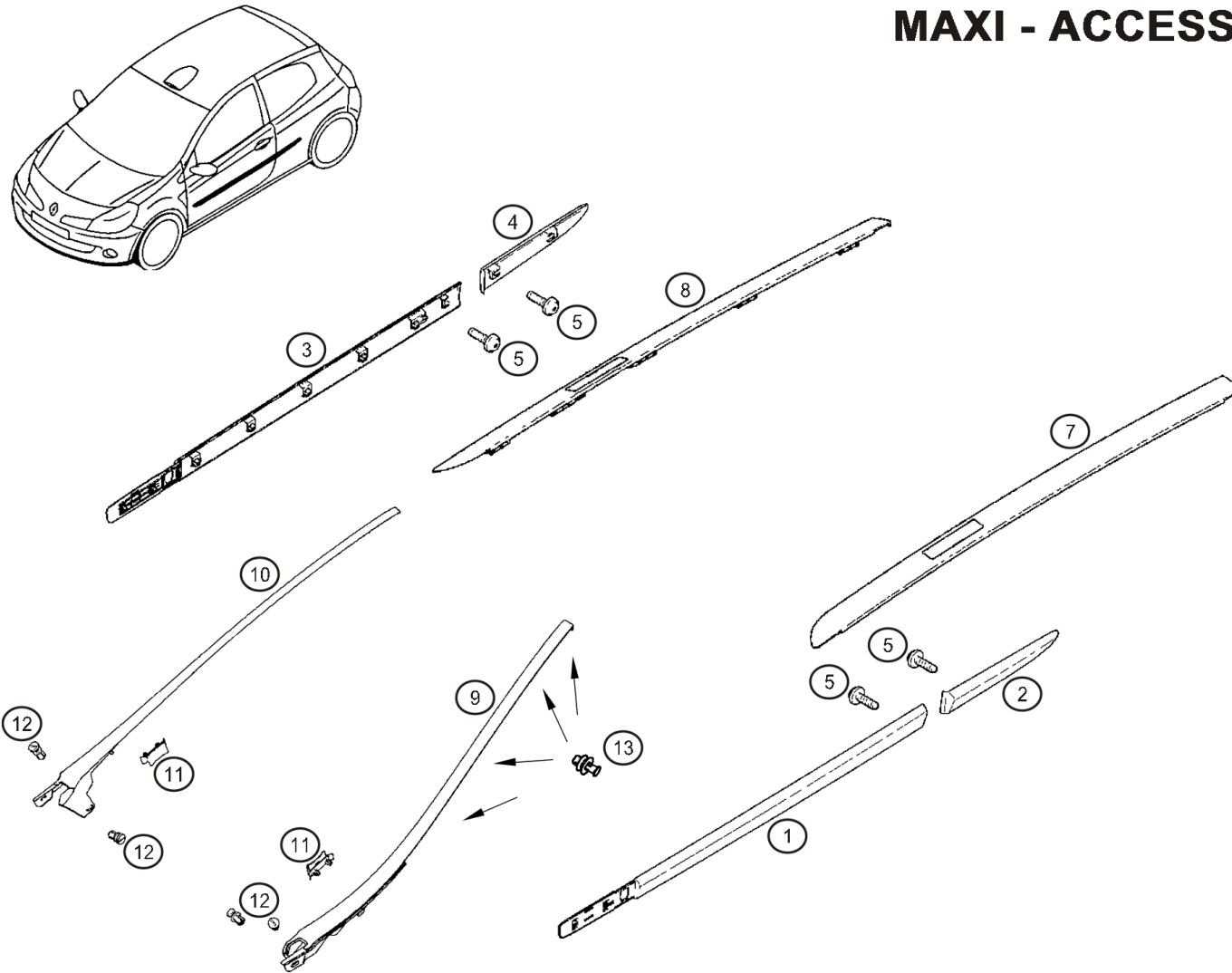
Rep.	Référence	Designation	Coef
1	77 11 160 049	Bas de caisse G	1
2	77 11 160 050	Bas de caisse D	1
3	77 11 160 129	Trappe de toit	1
4	77 11 160 315	Diffuseur habitacle	1
5	77 05 096 049	Vis RLX tole RDL Ø4.2-1.6	14
6	77 03 081 184	Insert	14
7	77 03 026 012	Vis de fixation	4
8	77 11 160 322	aérateur	2
9	82 00 467 594	Stripping bas de marche	2
10	77 11 163 783	Kit trappe de toit	1



CLIO 

55.25

## MAXI - ACCESS



Rep.	Référence	Designation	Coef
1	77 11 160 047	Baguette protection porte G	1
2	77 11 160 340	Baguette protection aile ARG	1
3	77 11 160 048	Baguette protection porte D	1
4	77 11 160 341	Baguette protection aile ARD	1
5	77 03 016 564	Vis	1
7	77 11 160 023	Enjoliveur pavillon G	1
8	77 11 160 024	Enjoliveur pavillon D	1
9	82 00 397 920	Enjoliveur G de pare-brise	1
10	82 00 398 028	Enjoliveur D de pare-brise	1
11	82 00 335 703	SUPPORT ENJOLIVEUR LAT PARE-BRISE	2
12	77 03 072 261	Rivet plastique	4
13	77 01 062 542	Clip	8

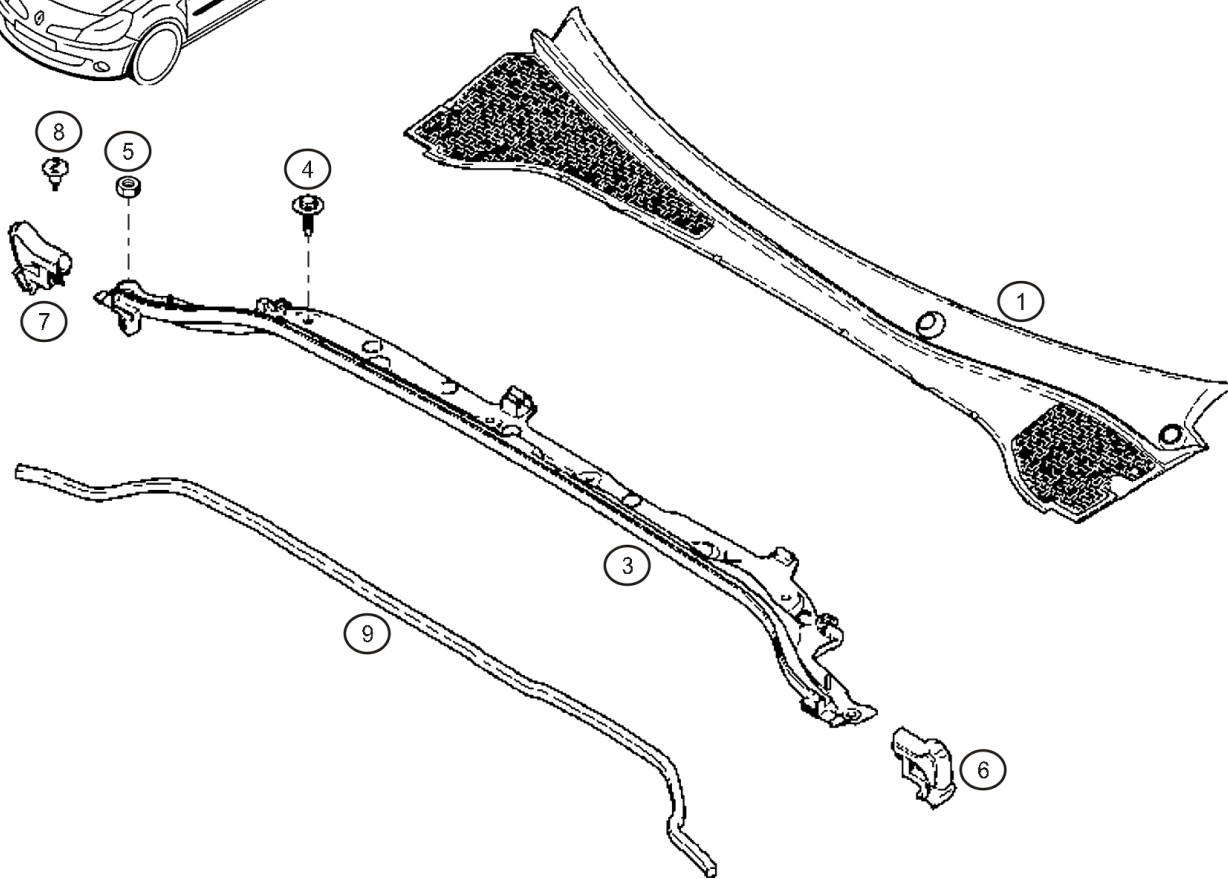
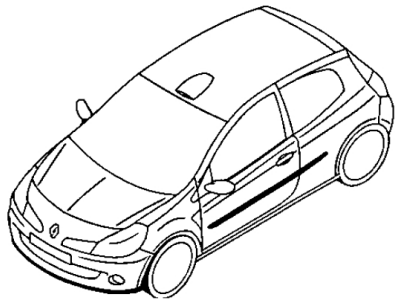




CLIO 

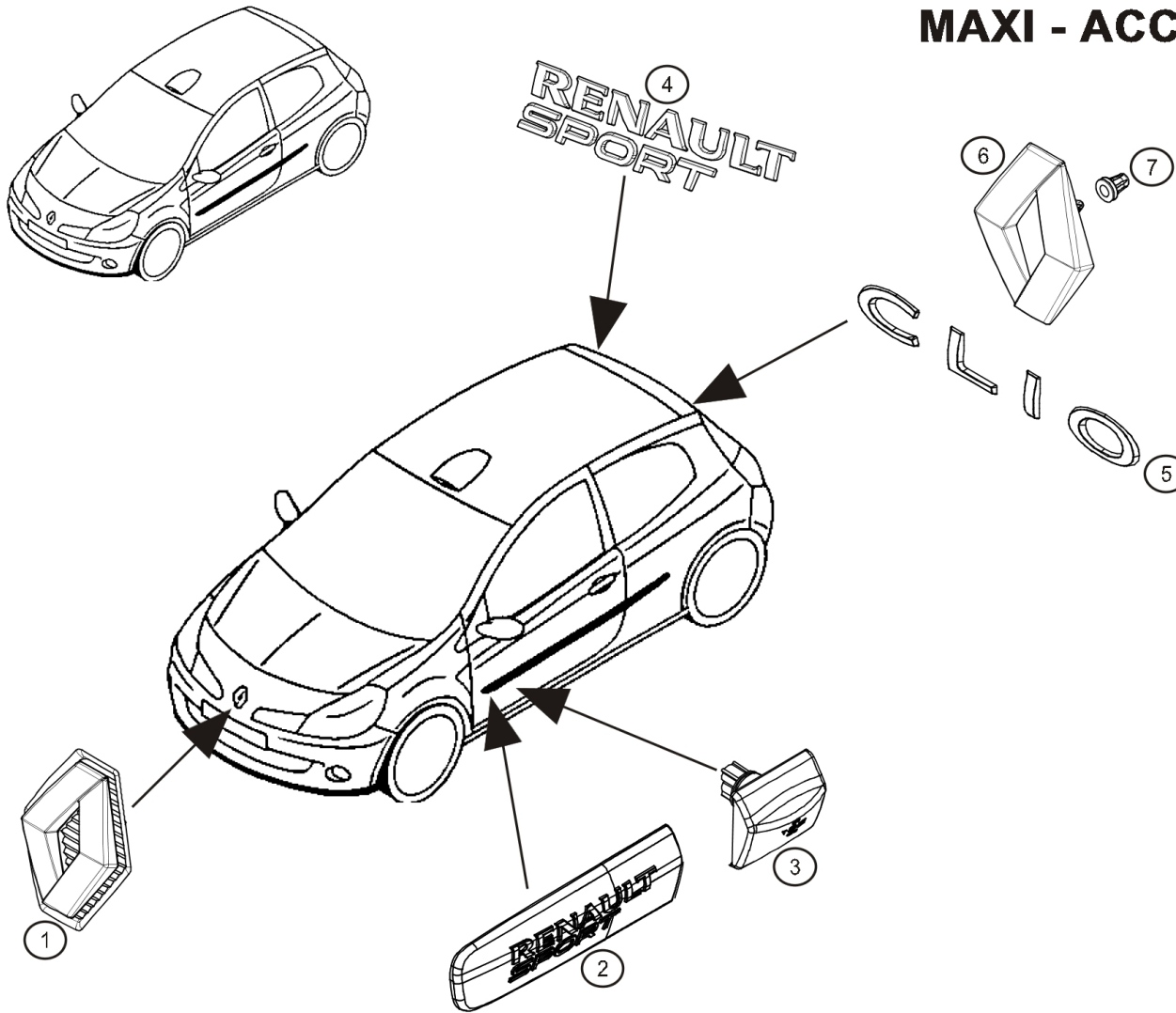
55.50

## MAXI - ACCESS



Rep.	Référence	Designation	Coef
1	82 00 290 131	Grille auvent	1
3	82 00 535 565	Boite à eau démontable	1
4	77 03 602 059	Vis H emb RDL M6-30	4
5	77 03 033 083	Ecrou HRDL M6	2
6	82 00 303 801	Fermeture G	1
7	82 00 303 797	Fermeture D	1
8	77 03 072 360	Clips de maintien	2
9	82 00 428 881	Joint de traverse AV	1

**MAXI - ACCESS**



Rep.	Référence	Designation	Coef
1	77 11 160 430	Emblème AV	1
2	82 00 711 056	Monogramme porte G	1
	82 00 711 050	Monogramme porte D	1
3	82 00 343 322	REPETITEUR LATERAL	2
4	82 00 535 890	Monogramme "RENAULT SPORT"	1
5	77 11 160 085	Monogramme "Clio"	1
6	82 00 469 132	Emblème AR	1
7	77 03 081 224	Clip	4

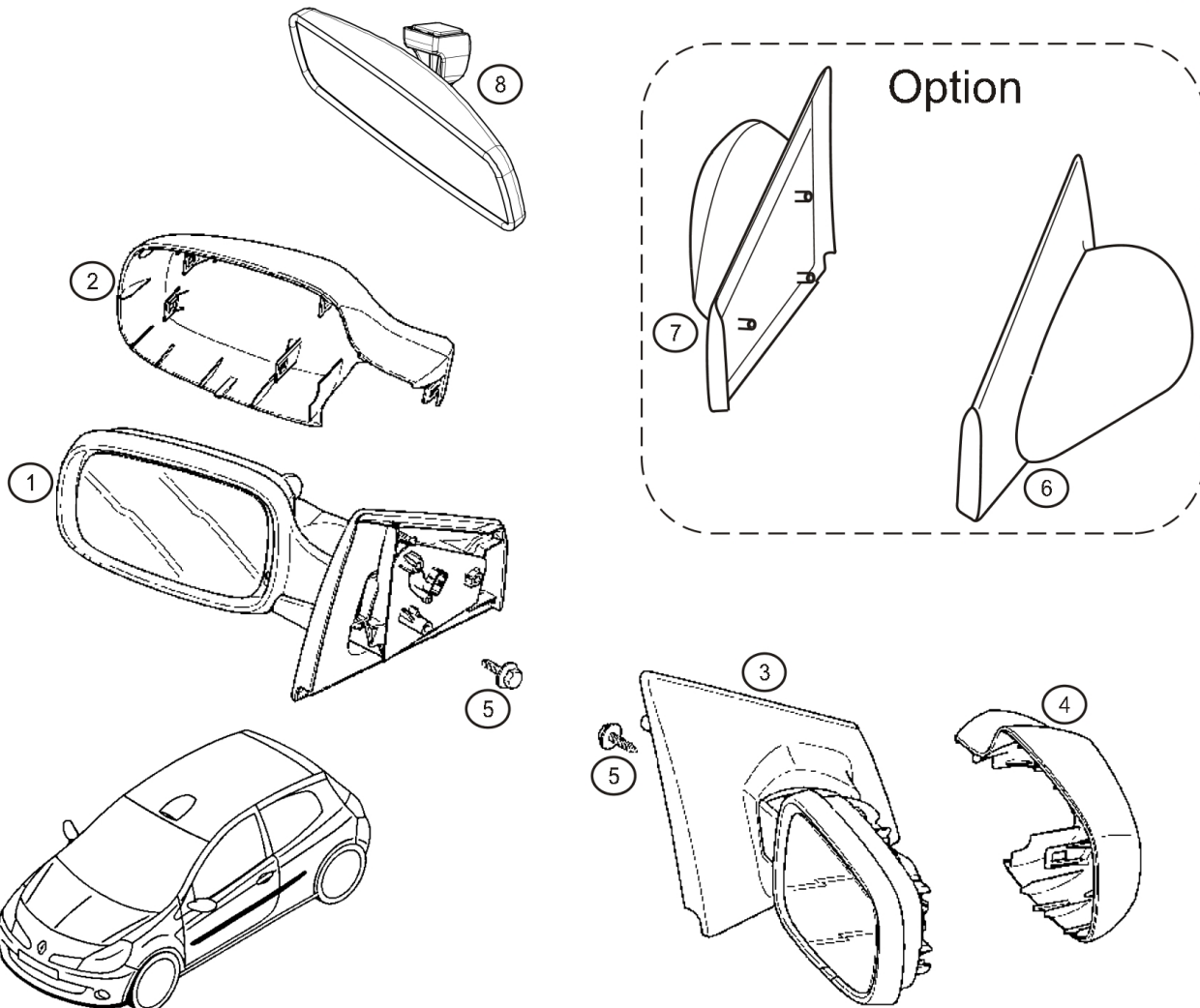


CLIO R3

56.20

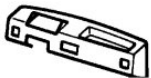
### MAXI - ACCESS

Option



Rep.	Référence	Designation	Coef
1	77 11 160 025	Rétroviseur extérieur gauche	1
2	77 11 160 053	Coquille rétro G	1
3	77 11 160 026	Rétroviseur extérieur droit	1
4	77 11 160 054	Coquille rétro D	1
5	77 03 017 087	Vis RLX Ø6x17.5	6
6	77 11 160 885	Retroviseur G carbon	1
7	77 11 160 884	Retroviseur D carbon	1
8	77 00 413 867	Rétroviseur intérieur	1

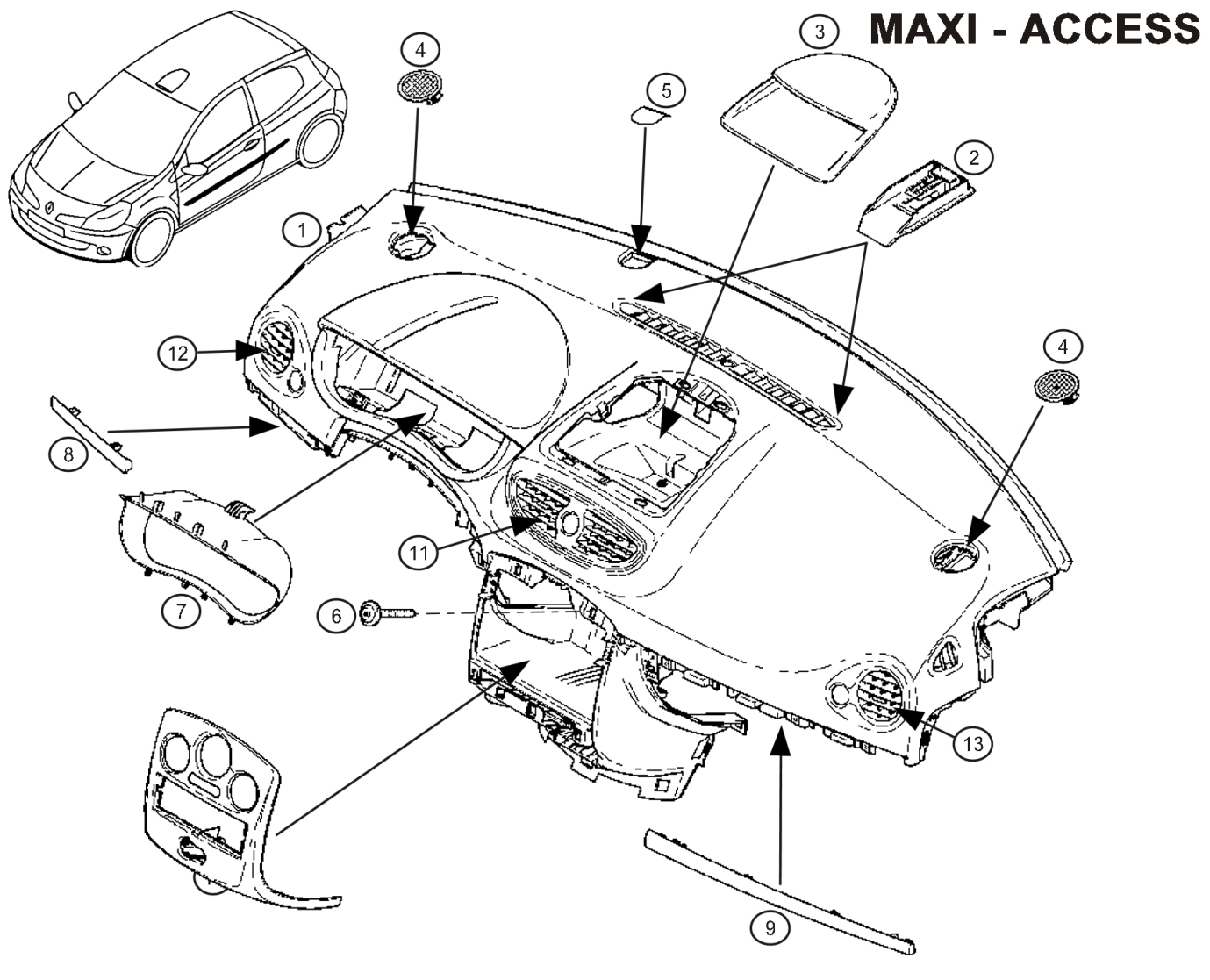




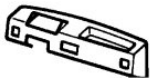
CLIO 

57.00

### MAXI - ACCESS



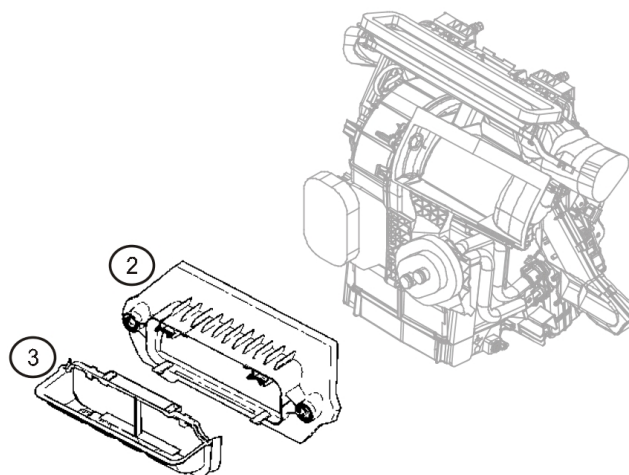
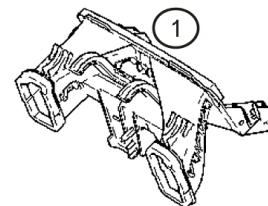
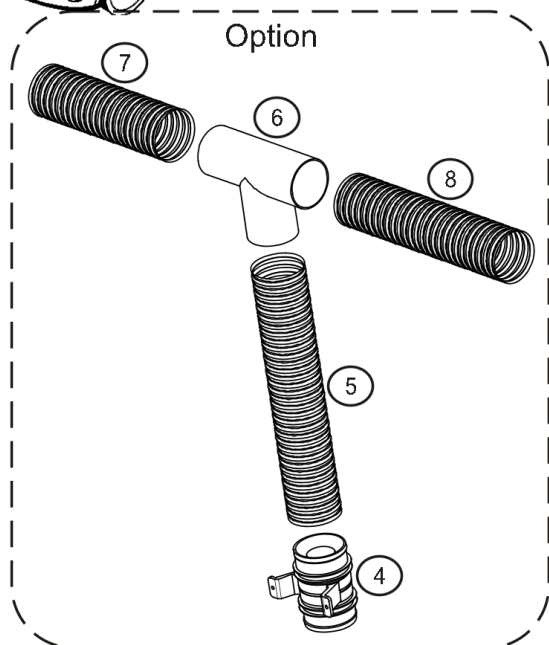
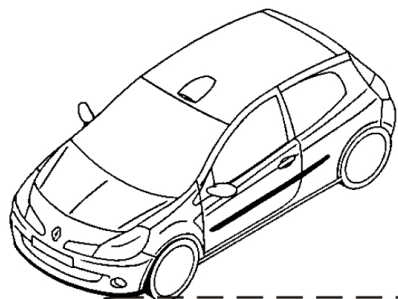
Rep.	Référence	Designation	Coef
1	82 00 796 281	Planche de bord	1
2	82 00 417 444	Support PDB	2
3	82 00 407 759	Façade afficheur	1
4	82 00 407 914	Grille tweeter	2
5	82 00 407 909	Cache	1
6	77 03 026 035	Vis RLX M5-14	4
7	82 00 407 749	Visière tableau de bord	1
8	82 00 441 706	Baguette G PDB	1
9	82 00 441 704	Baguette D PDB	1
10	82 00 407 764	Façade commande	1
11	77 01 208 584	Grille centrale	1
12	77 01 061 206	Grille G	1
13	77 01 061 211	Grille D	1



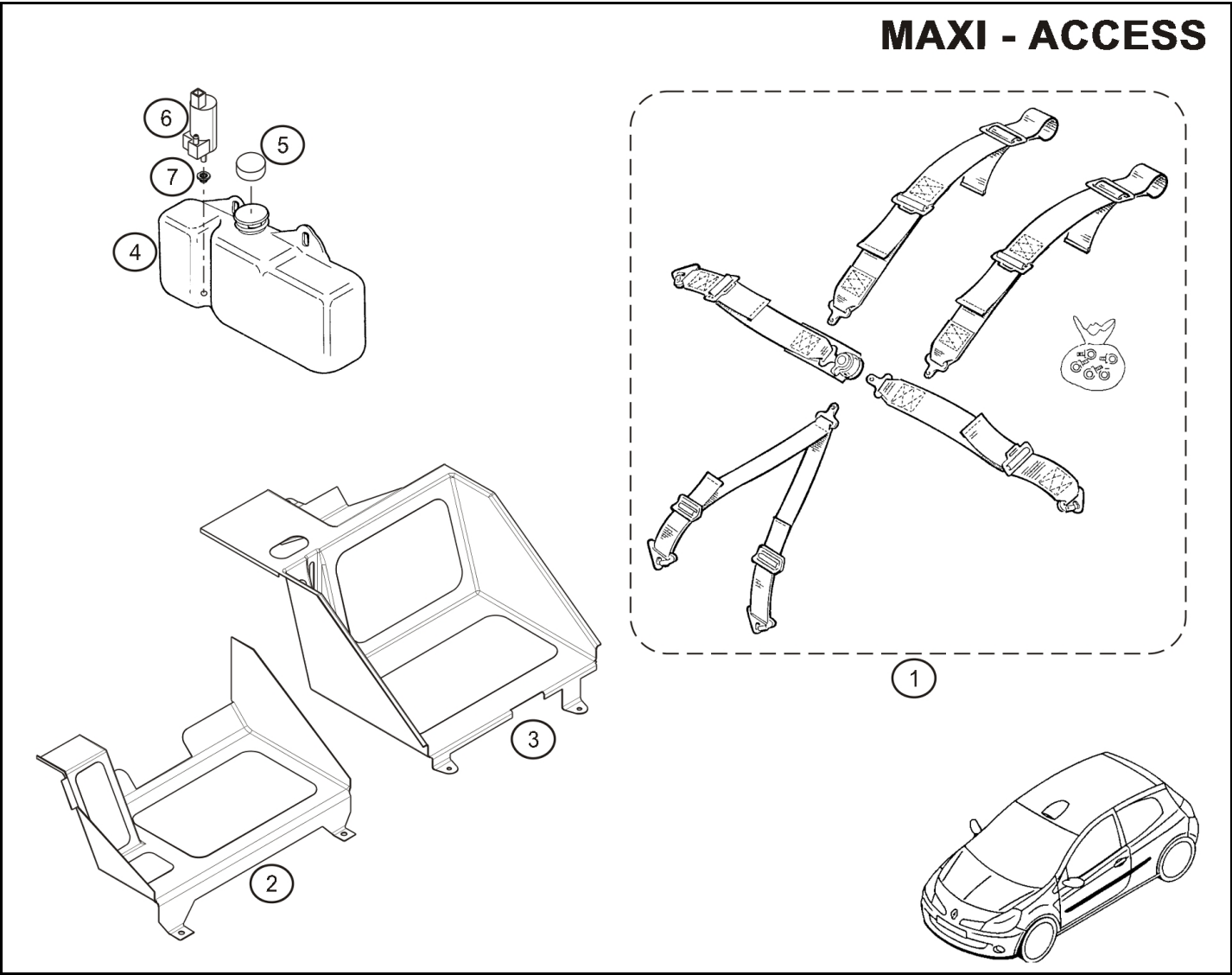
CLIO 

57.10

## MAXI - ACCESS



Rep.	Référence	Designation	Coef
1	82 00 296 695	Aérateur centrale intérieur	1
2	82 00 296 727	Entretoise entrée d'air	1
3	82 00 296 726	Ecope entrée d'air	1
4	77 11 158 147	Ventilateur desembuage	1
5	77 11 160 265	Conduit souple Ø76 L=410mm	1
6	77 11 160 264	Té ventilation Clío Cup 85	1
7	77 11 160 267	Boa ventilation Té/diffuseur D - Ø75mm - l = 260mm	1
8	77 11 160 266	Boa ventilation - Té/diffuseur G - Ø75mm - l = 330mm	1



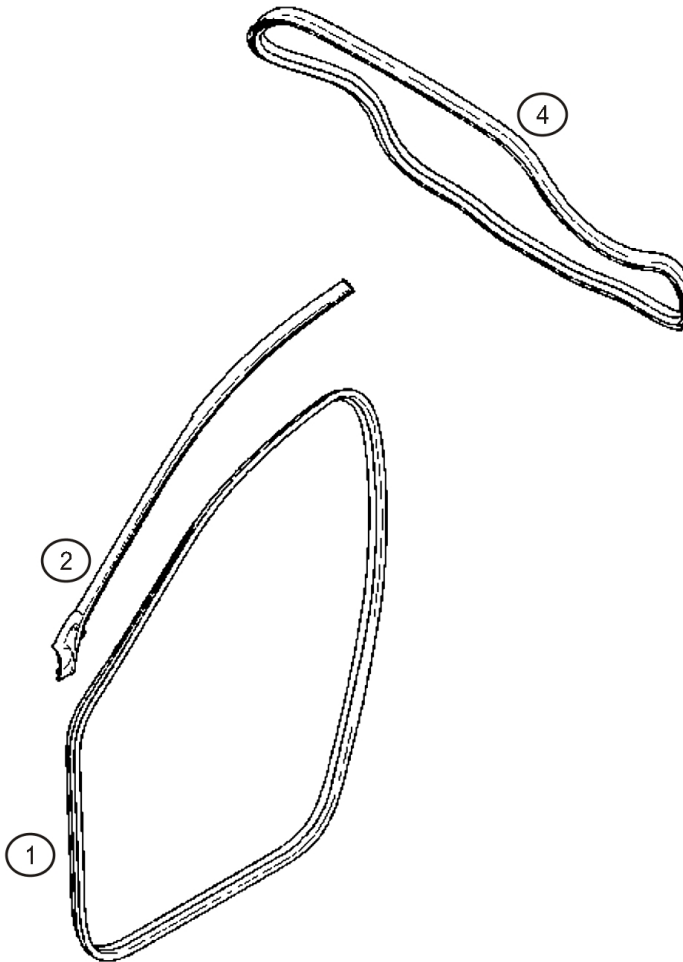
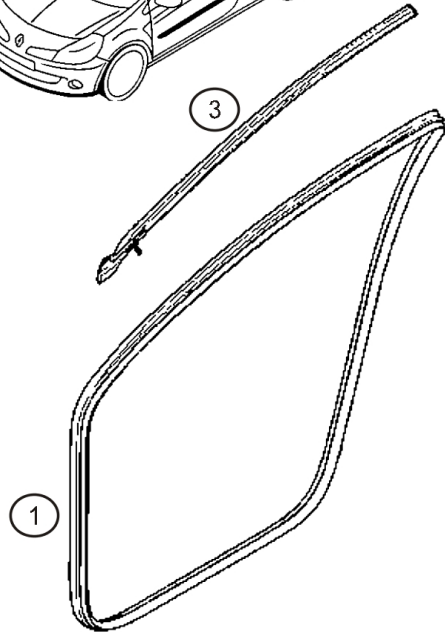
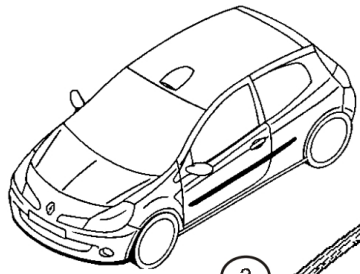
Rep.	Référence	Designation	Coef
1	77 11 167 161	Harnais Sabelt logo RS 2011	2
2	77 11 160 886	Repose pied pilote	1
3	77 11 160 887	Repose pied copilote	1
4	77 00 817 588	Bocal lave vitre	1
5	77 00 411 279	bouchon bocal	1
6	77 00 431 079	Pompe	1
7	77 05 002 060	Bague 6.4x12	1



CLIO 

64.00

## MAXI - ACCESS



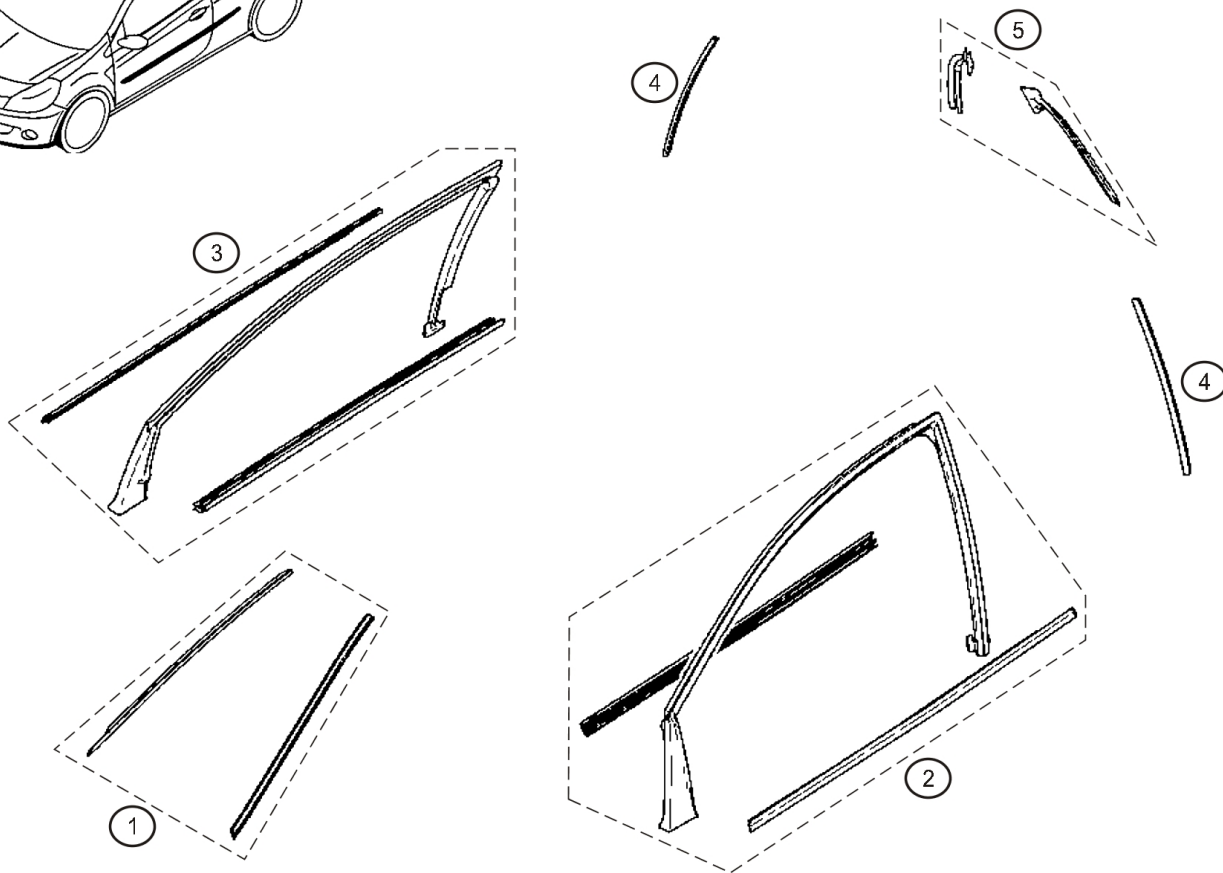
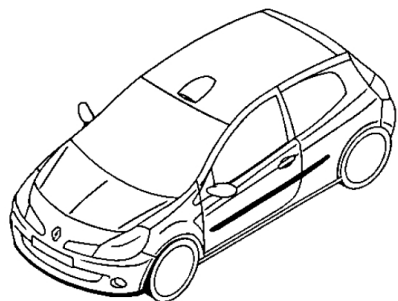
Rep.	Référence	Designation	Coef
1	82 00 428 876	JOINT ENTREE PORTE AV	1
2	82 00 428 890	JOINT DOUBLE ETANCHEITE G	1
3	82 00 428 891	JOINT DOUBLE ETANCHEITE D	1
4	82 00 428 864	JOINT PORTE COFFRE CAISSE	1



CLIO 

66.00

### MAXI - ACCESS



Rep.	Référence	Designation	Coef
1	77 01 208 564	Enjoliveur de pare-brise	1
2	77 01 208 775	Coulisse de vitre G	1
3	77 01 208 776	Coulisse de vitre D	1
4	82 00 341 503	JOINT ACOUSTIQUE CUSTODE	2
5	77 01 208 777	Joint de lunette AR	1



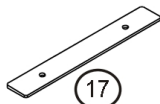
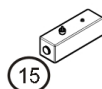
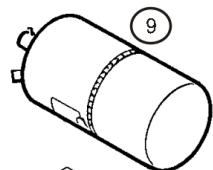
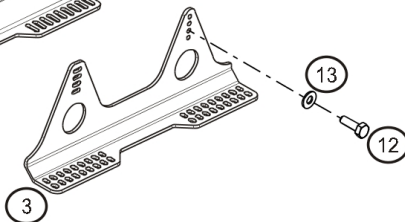
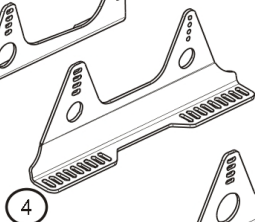
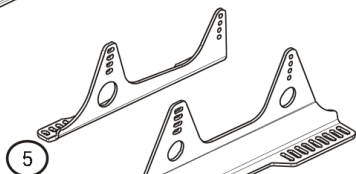
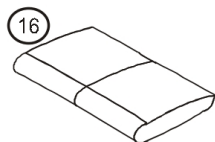
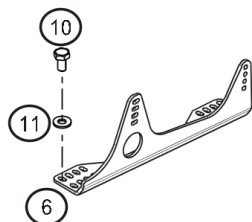
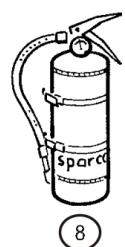
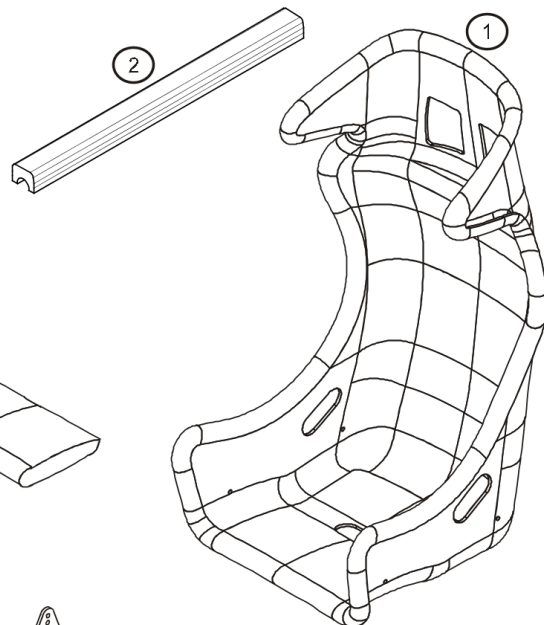
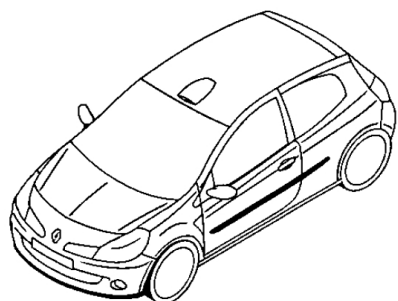




# CLIO R3

## 75.00

### MAXI - ACCESS



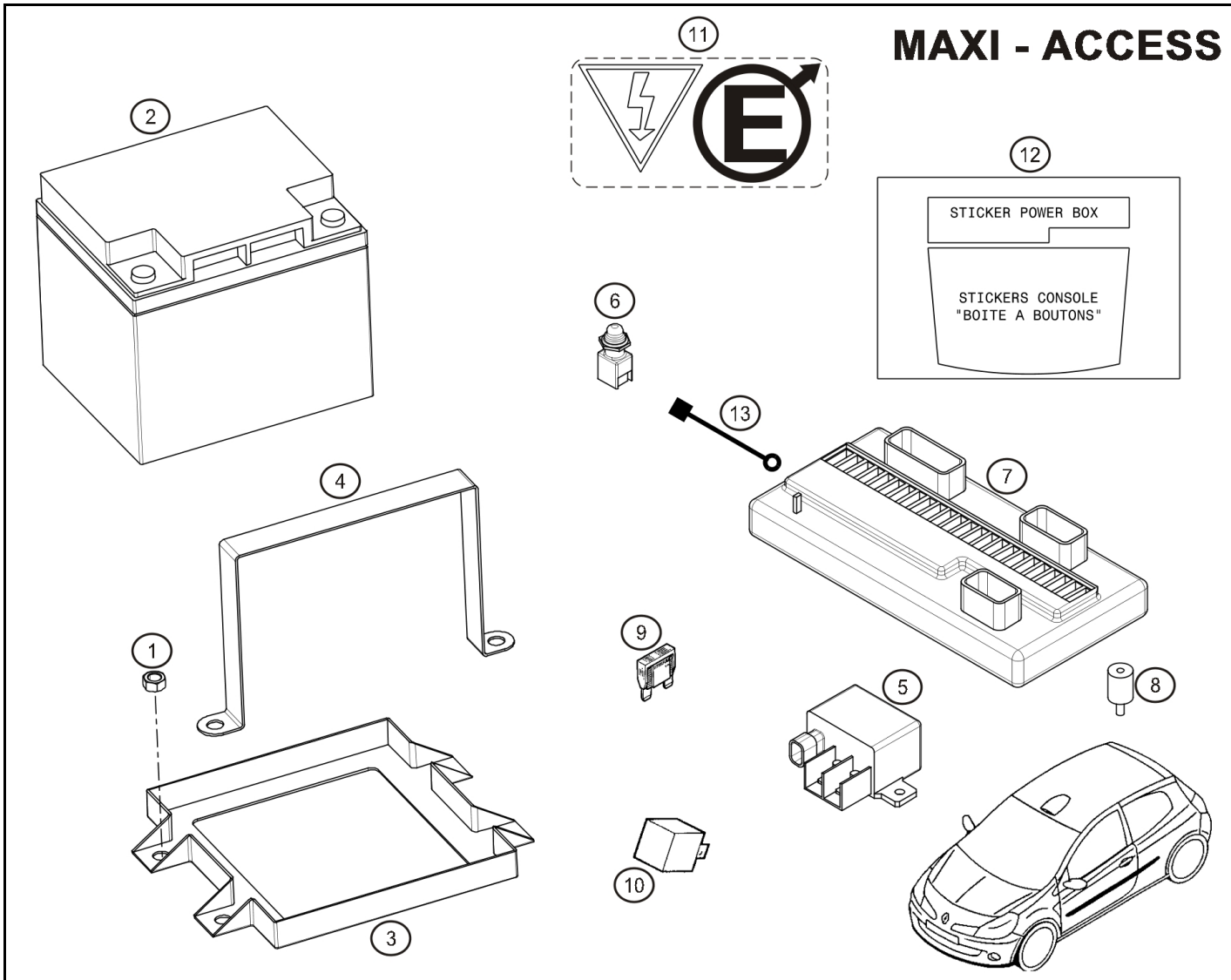
Rep.	Référence	Designation	Coef
1	77 11 167 158	Baquet Taurus taille M	2
	77 11 167 159	Baquet Taurus logo 2011 Taille L	2
	77 11 167 160	Baquet Taurus logo 2011 Taille XL	2
2	77 11 160 040	Mousse Lifeline Ø45 L=600	2
3	® 77 11 160 944	Support siège pilote Ext standard	1
	® 77 11 162 477	Support siège Pilote Ext (petit pilote)	1
	® 77 11 160 936	Support siege Pilote Ext (grand pilote) Opt	1
4	® 77 11 160 945	Support siège pilote Int standard	1
	® 77 11 162 476	Support siege Pilote Int (petit pilote)	1
	® 77 11 160 937	Support siege Pilote Int (grand pilote) Opt	1
5	® 77 11 160 939	Support siege Copilote Int	1
6	® 77 11 160 938	Support siege Copilote Ext	1
8	77 11 160 748	Extincteur manuel	1
9	77 11 167 105	Extincteur	1
10	77 11 068 443	Vis CHC M10-25	8
12	77 11 128 168	Vis HM8-25 cl.10,9	8
13	77 11 156 945	Rondelle contact Ø8x18 ép:1.4	8
14	77 11 163 932	Sangle vissée	2
15	77 11 162 457	Boitier commande extincteur rouge	1
	77 11 159 835	Boitier commande extincteur	1
16	77 11 163 912	Coussin jambes	1
100	77 11 162 448	Plaque extinteur	1





CLIO 

80.00



Rep.	Référence	Designation	Coef
1	77 11 160 807	Ecrou frein M10	4
2	77 11 127 895	Batterie sèche 12V-24Ah	1
3	77 11 160 208	Support Batterie	1
4	77 11 160 209	Contre plaque fixation batterie	2
5	77 11 160 136	Master Relay	1
6	77 11 152 305	Inter. coup de poing	1
7	77 11 162 886	Power box	1
8	77 11 160 825	Silentbloc	4
9	77 00 410 547	Fusible 5A	1
	77 00 410 549	Fusible 10A	1
	77 00 410 550	Fusible 15A	1
	77 00 410 551	Fusible 20A	1
	77 00 410 552	Fusible 25A	1
	77 00 410 540	Fusible 40A	1
	77 00 807 241	Fusible 50A	1
10	77 00 810 936	Relais 50A	1
11	77 11 160 030	Stickers coupe-circuit	1
12	77 11 160 907	Planche étiquettes console centrale / power box	1
13	77 11 167 492	Cable adaptation power box	1
100	77 11 163 663	Kit connecteurs power box	1

RENAULT  
SPORT

juil.-2013



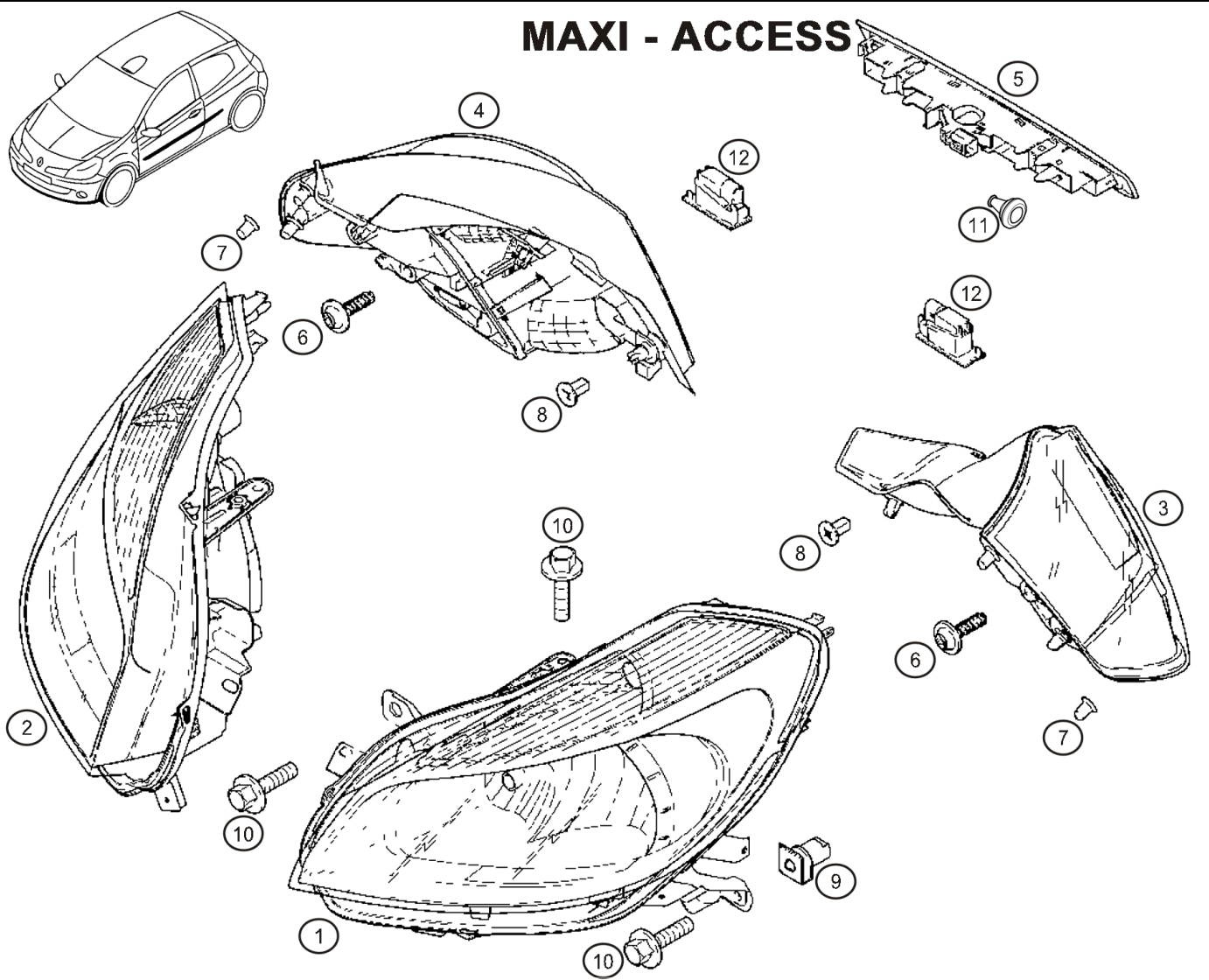
80.00



CLIO 

81.00

## MAXI - ACCESS



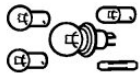
Rep.	Référence	Designation	Coef
1	77 11 160 081	Projecteur AVG "Phase1"	1
2	77 11 160 082	Projecteur AVD "Phase1"	1
3	77 11 160 079	Feu ARG	1
4	77 11 160 080	Feu ARD	1
5	82 00 245 578	Feu stop	1
6	77 03 008 246	Vis RLX M6-22	2
7	76 84 851 900	Clip rotule	4
8	77 03 081 184	Insert	4
9	77 03 081 222	Clip de maintien projecteur	2
10	77 03 017 096	Vis	6
11	77 03 073 226	Passe fils	1
12	82 00 480 127	Eclaireur de plaque immatriculation	2

RENAULT  
SPORT

janv.-2011

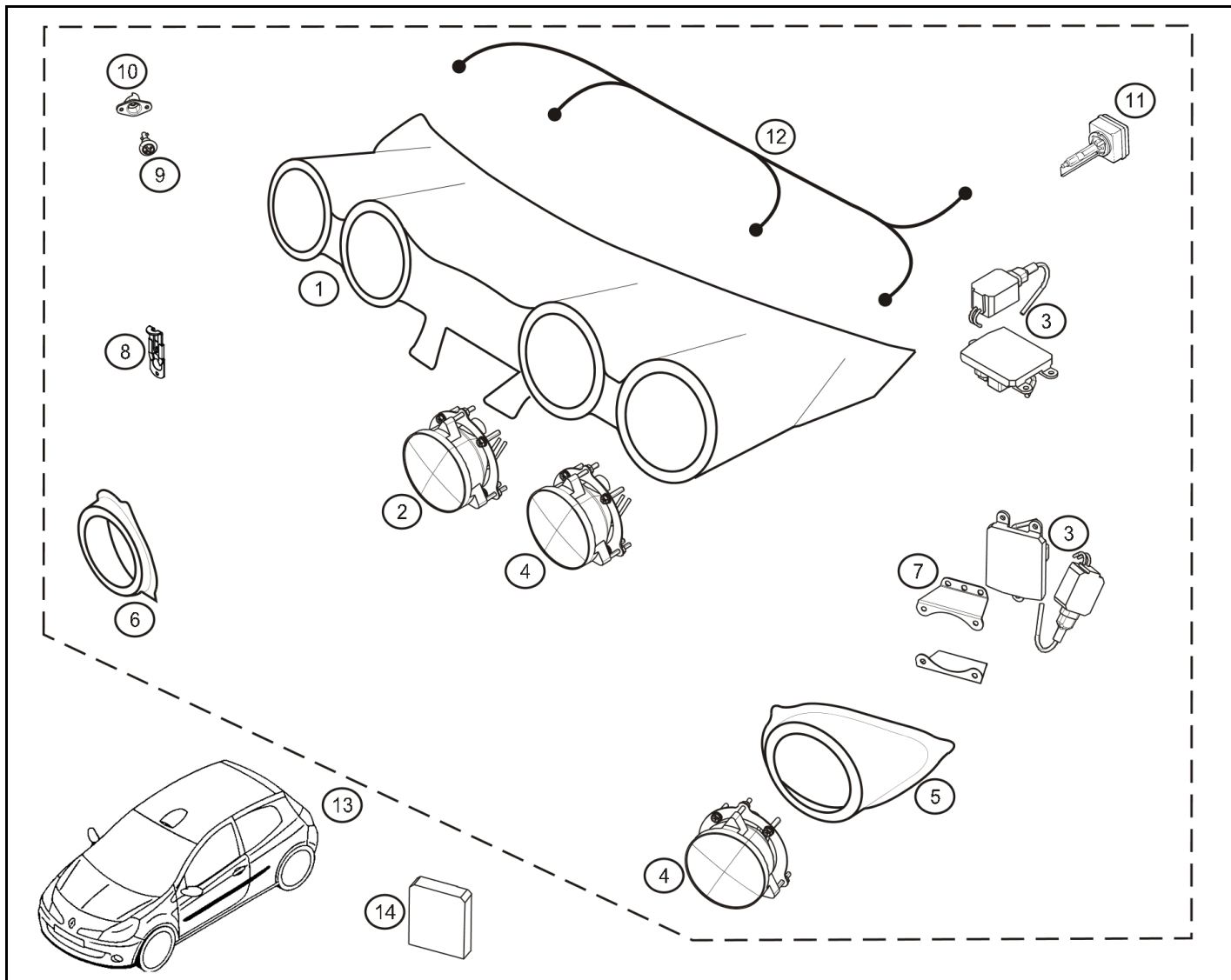


81.00



CLIO R3

81.10



Rep.	Référence	Designation	Coef
1	77 11 160 760	Rampe de phares	1
2	77 11 162 761	Phare de pointe	2
3	77 11 162 764	Ballast recablé	6
4	77 11 162 762	Phare de virage	4
5	77 11 160 761	Support G optique virage	1
6	77 11 160 762	Support D optique virage	1
7	77 11 167 225	Equerre fixation ballast	4
8	77 11 158 476	Targette	4
9	77 11 156 830	Vis 1/4 de tour	6
10	77 11 156 831	Réceptacle moulé	6
11	77 11 162 763	Lampe	6
12	77 11 160 896	Kit faisceau rampe de phares	1
13	77 11 163 973	Collection rampe de phares	1
14	77 11 162 462	Kit connecteurs rampe de phares	1

RENAULT  
SPORT

juil.-2013



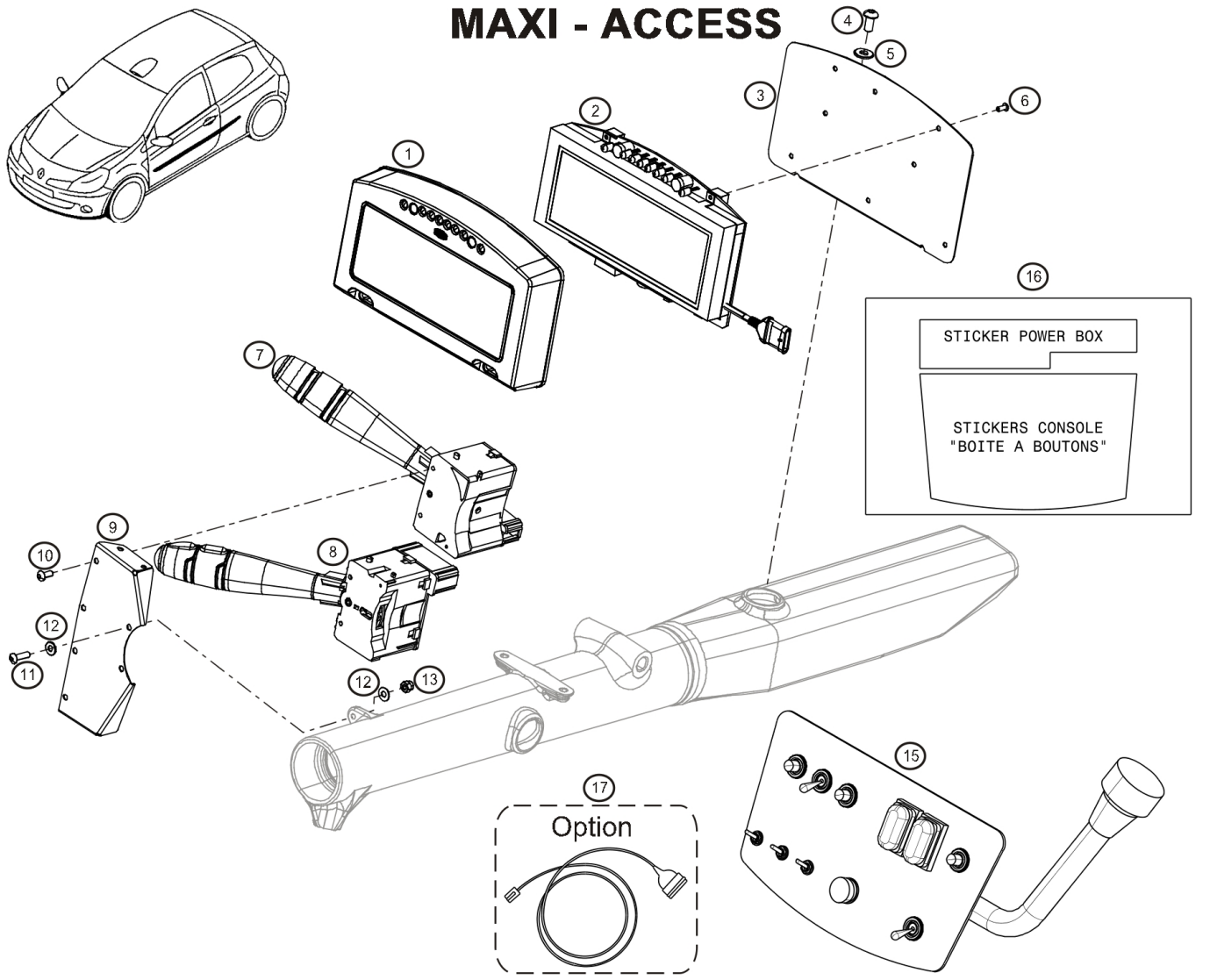
81.10



# CLIO R3

## 83.00

### MAXI - ACCESS



Rep.	Référence	Designation	Coef
1	77 11 160 230	Protection écran DDU-1	1
2	77 11 162 571	Tableau de bord R3 "Maxi" évo 2009	1
	77 11 160 901	Tableau de bord R3 "Maxi" 2008	1
	77 11 162 428	Tableau de bord R3 "Access"	1
3	77 11 167 266	Support Dash-Board	1
4	77 11 129 246	Vis CBHC M6-12	2
5	77 11 156 946	Rondelle contacte Ø6x14 ép:1,2	2
6	77 11 065 355	Vis CBHC M3-8	8
7	77 01 048 915	manette essuie vitre	1
8	77 01 047 552	manette éclairage	1
9	77 11 160 608	Support de comodo	1
10	77 11 160 611	Vis CBLX M4-10	4
11	77 11 065 333	Vis CBHC M4-16	2
12	77 11 064 769	Rondelle plate Ø4x10x0.8	4
13	77 03 034 006	Ecrou Nylstop M4	2
15	77 11 160 763	Ensemble console façade équipée	1
16	77 11 160 907	Planche étiquettes console centrale / power box	1
17	77 11 160 709	Faisceau acquisition	1

RENAULT  
SPORT

avr.-2014

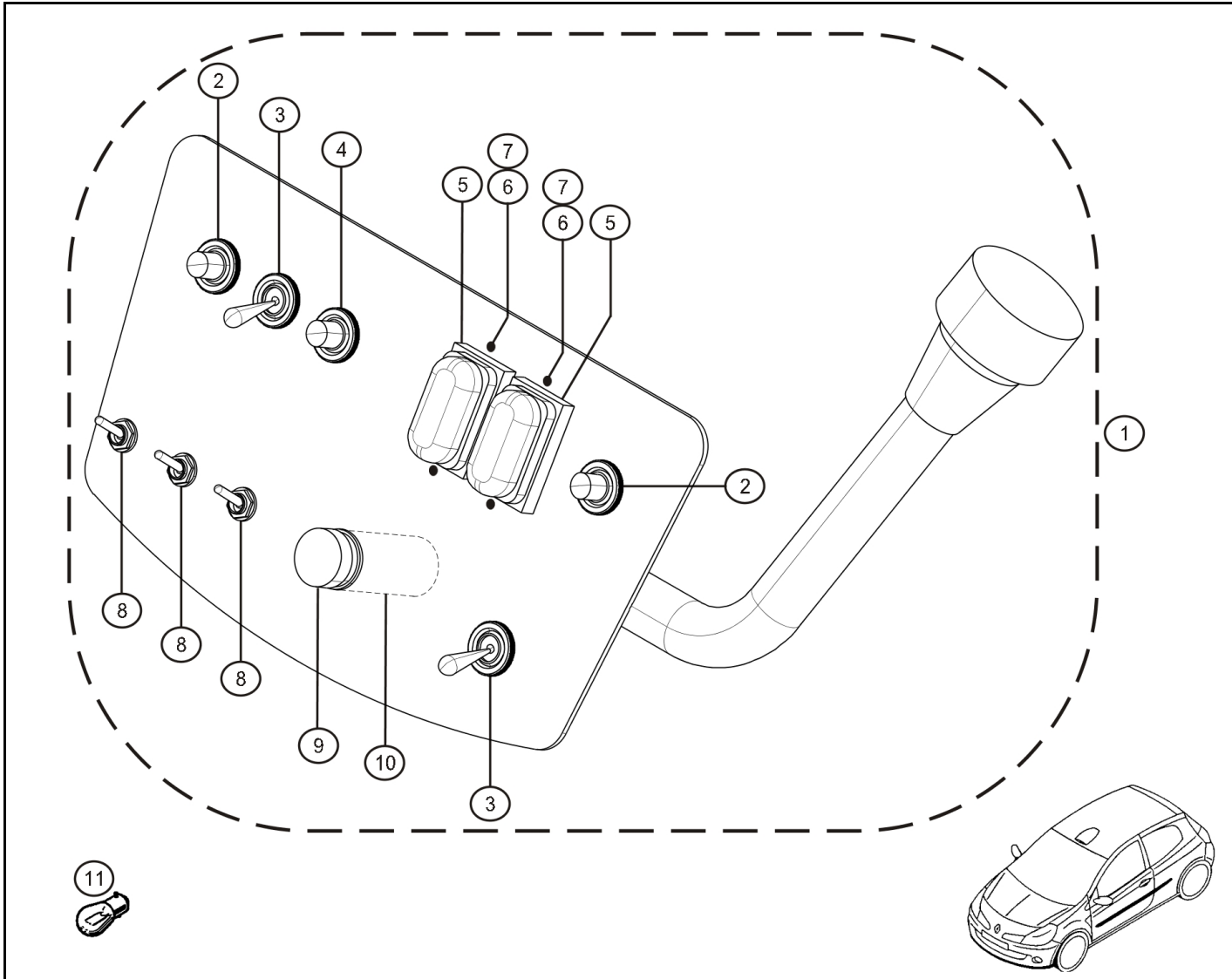


83.00



CLIO R3

83.01



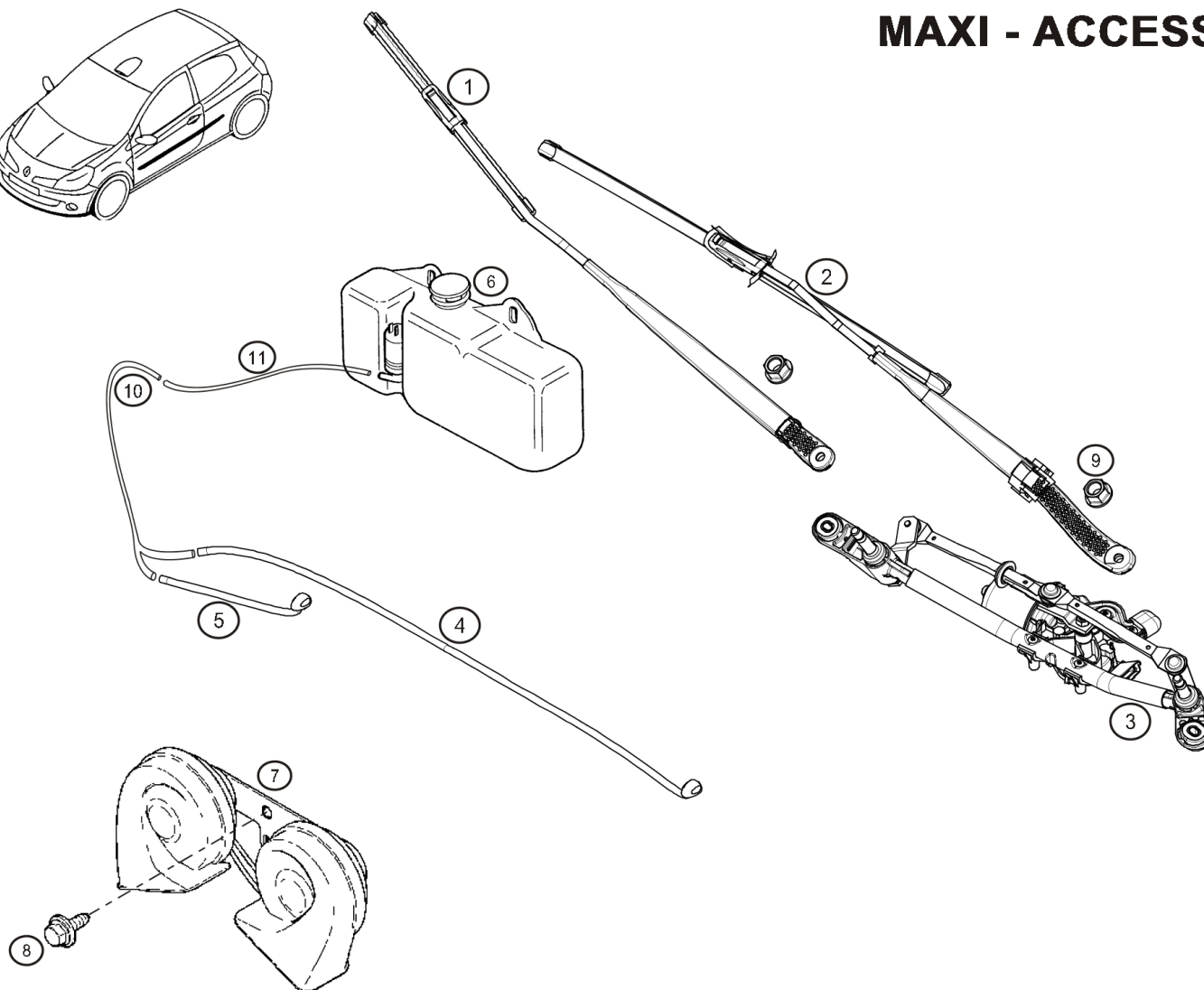
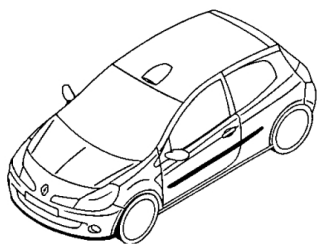
Rep.	Référence	Designation	Coef
1	77 11 160 763	Ensemble console façade équipée	1
2	77 11 156 132	Bouton poussoir coupe circuit OFF et extincteur	1
3	77 11 160 771	Interrupteur	2
4	77 11 156 130	Bouton poussoir contact ON	1
5	82 00 191 963	Contacteur	2
6	77 11 050 524	Vis fixation inter LV	4
7	77 11 158 453	Ecrou frein M3	4
8	77 11 160 772	Contacteur	3
9	77 11 160 776	Calotte rouge	1
10	77 11 160 773	Commutateur	1
11	77 11 160 777	Lampe 12V 40MA	1



# CLIO R3

## 85.00

### MAXI - ACCESS



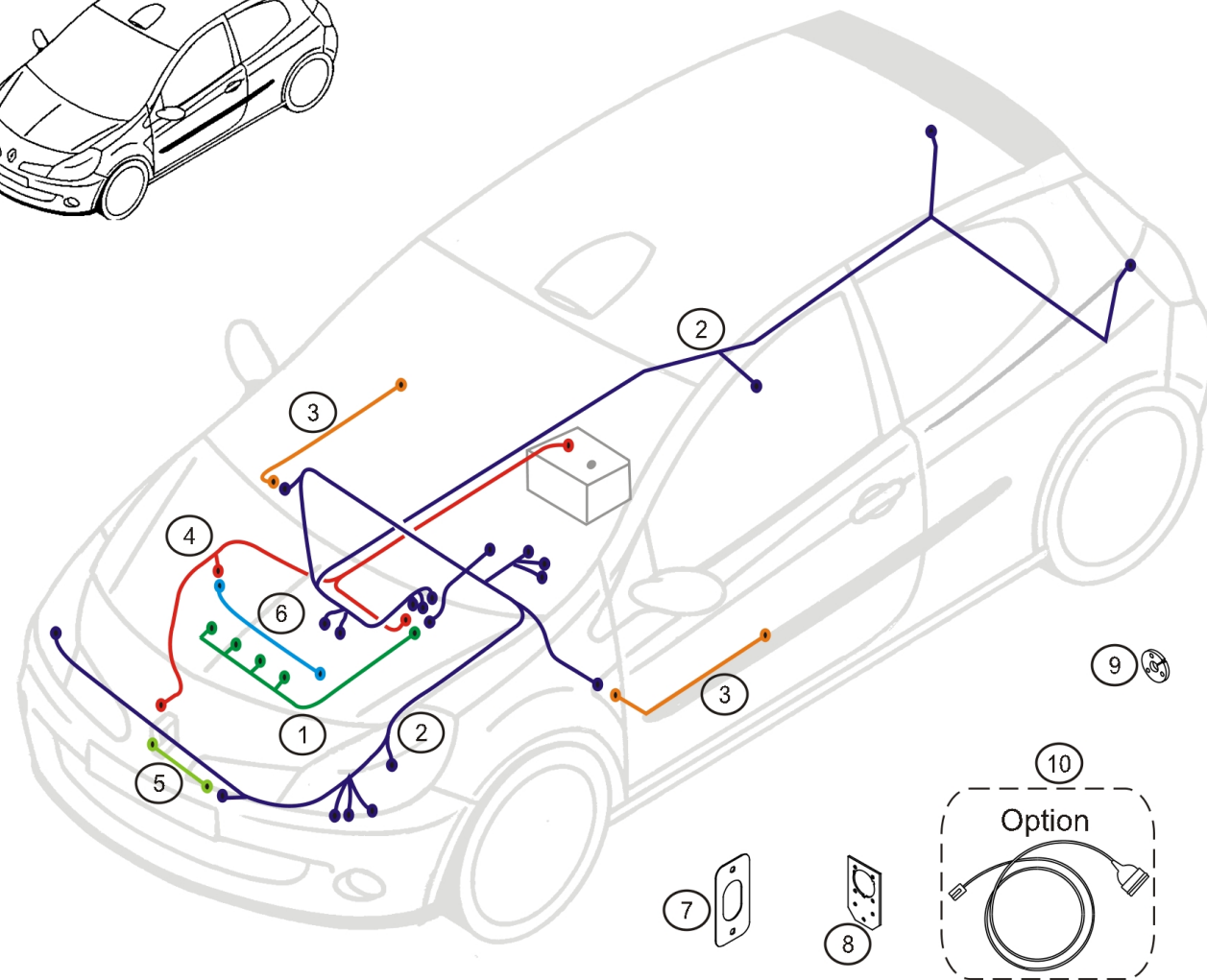
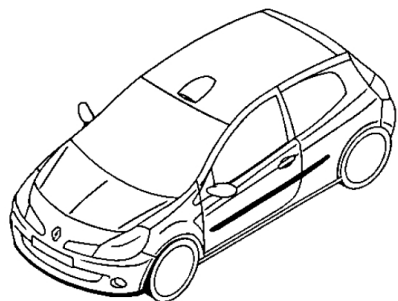
Rep.	Référence	Designation	Coef
1	77 11 160 084	Bras essuie glace D	1
2	77 11 160 083	Bras essuie glace G	1
3	82 00 268 931	Mécanisme essuie pare-brise	1
4	82 00 268 737	Gicleur G de pare-brise	1
5	82 00 268 738	Gicleur D de pare-brise	1
6	77 11 156 105	Bocal lave vitre	1
7	82 00 477 946	Avertisseur sonore	1
8	77 03 602 116	Vis HM8-25	1
9	77 05 190 144	Ecrou H RDL bas M10x150	2
10	82 00 310 771	Tuyau lave vitre sous capot	1
11	77 11 162 440	Tuyau lave - vitre lg:3m	1



# CLIO R3

## 88.00

### MAXI - ACCESS



Rep.	Référence	Designation	Coef
1	77 11 160 741	Câblage moteur	1
2	77 11 160 740	Câblage tronc commun habitacle	1
3	77 11 160 742	Câblage portes AVG et AVD	2
4	77 11 160 743	Câblage batterie	1
5	77 11 160 891	Faisceau adaptateur GMV 450W	1
6	77 11 163 620	Bretelle démarreur	1
7	77 11 160 781	Support passe cloison dans charnière porte	2
8	77 11 160 778	Patte de fixation connecteur câblage habitacle	1
9	77 11 160 790	Passe cable "plus batterie"	1
10	77 11 160 709	Faisceau acquisition	1
100	77 11 162 479	Interface trip-master	1
101	77 11 162 478	Câblage acquisition optionnel	1
102	77 11 162 461	Kit connecteurs faisceau bretelle	1
103	77 11 162 459	Kit connecteurs habitacle + portes	1
104	00 11 160 743	Collection cables de masse	1

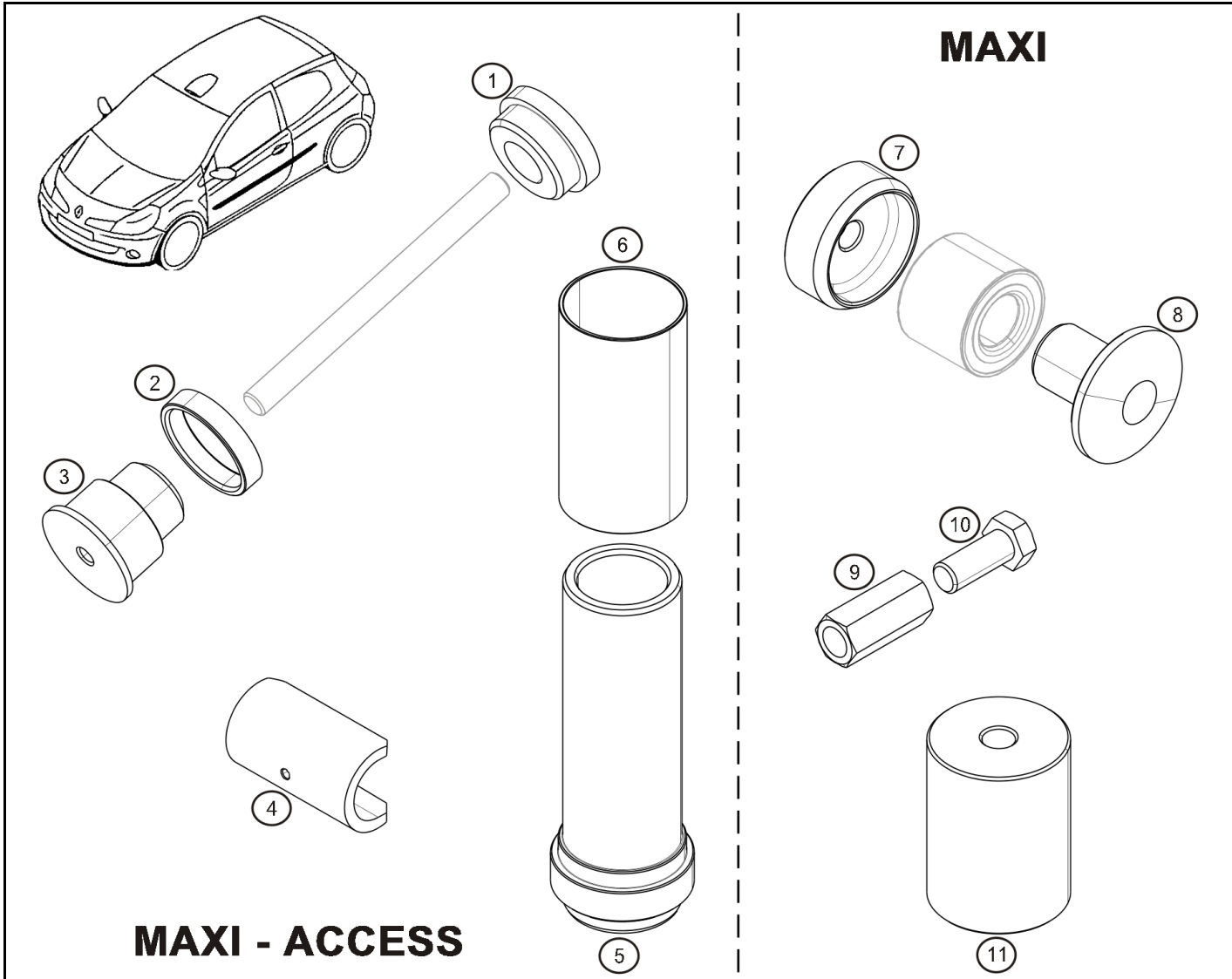






# CLIO R23

## 90.00



Rep.	Référence	Designation	Coef
1	77 11 160 857	Outil montage colonne de direction dans fourreau	1
2	77 11 160 839	Bague montage Rlt Inf colonne de direction	1
3	77 11 160 838	Outil montage Rlt Inf colonne de direction	1
4	77 11 160 746	Cale centrage crémaillère "Maxi"	1
	77 11 160 940	Cale centrage crémaillère "Access"	1
5	77 11 160 826	Outil montage palier et bague étanchéité JdF "Maxi"	1
	77 11 160 942	Outil montage palier et bague étanchéité JdF "Access"	1
6	77 11 160 827	Cale pour montage palier Inf JdF "Maxi" Asphalte	1
	77 11 160 828	Cale pour montage palier Inf JdF "Maxi" Terre	1
	77 11 160 943	Cale pour montage palier Inf JdF "access"	1
7	77 11 160 829	Outil montage roulement TAR côté roulement	1
8	77 11 160 830	Outil montage roulement TAR côté train	1
9	77 11 129 033	Outil pour goujon	1
10	77 11 160 835	Vis HM12X150 L=40mm	1
11	77 11 160 832	Outil montage goujon étrier frein Terre	1



©

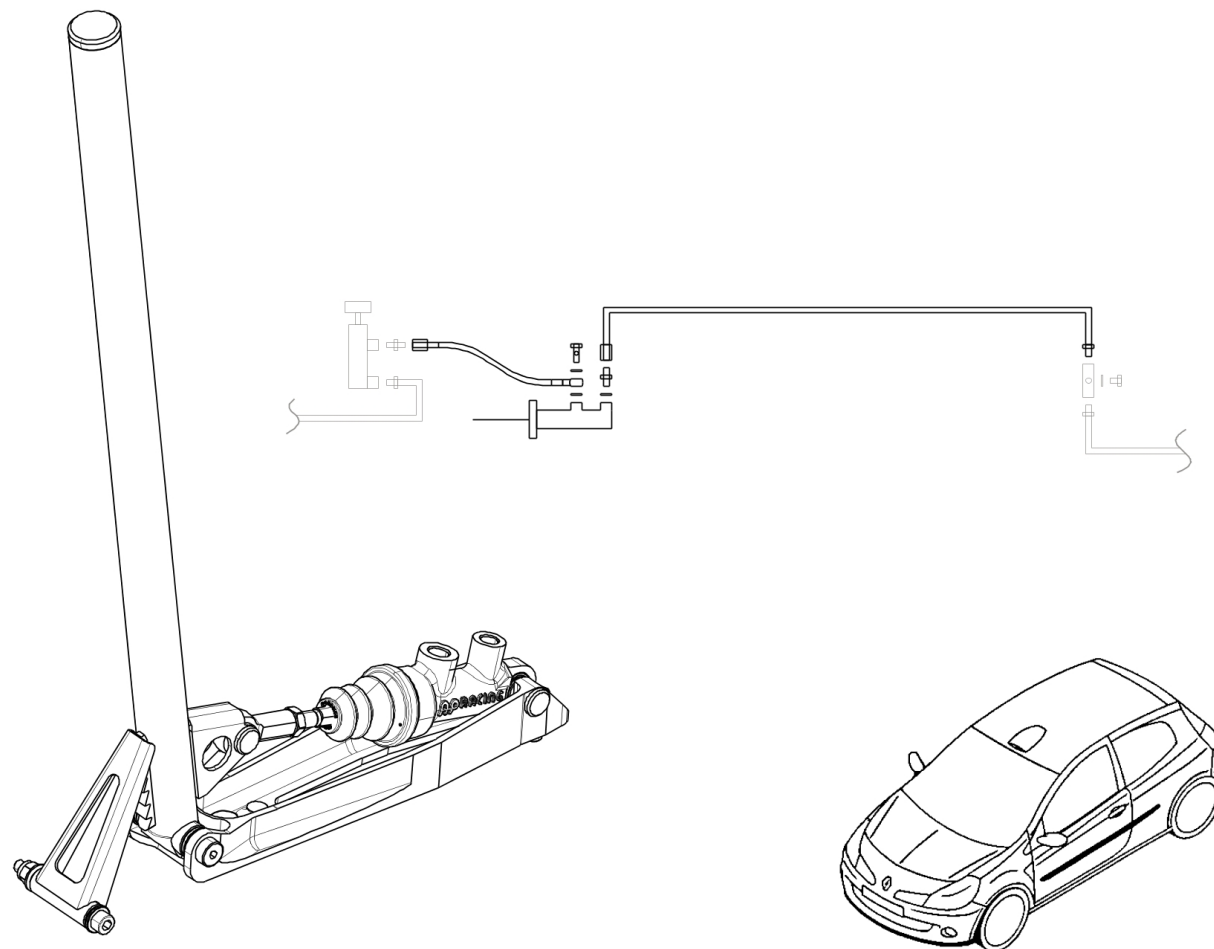


CLIO 

EVO.FAM

Rep.	Référence	Designation	Coef
	77 11 163 631	Kit évolution Frein à Main hydraulique	1

## Evo ACCESS / MAXI



RENAULT  
SPORT

mars-2008



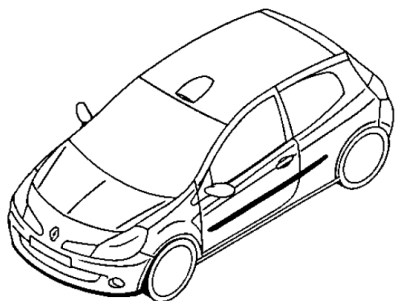
EVO.FAM

C

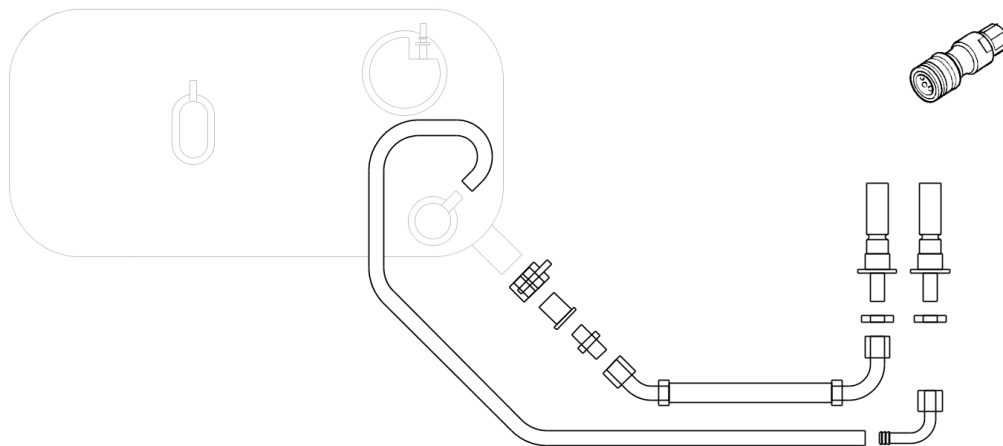


CLIO 

EVO.Fuel



## Evo ACCESS / MAXI



Rep.	Référence	Designation	Coef
	77 11 163 633	Kit évolution remplissage essence	1

RENAULT  
SPORT

juin-2008



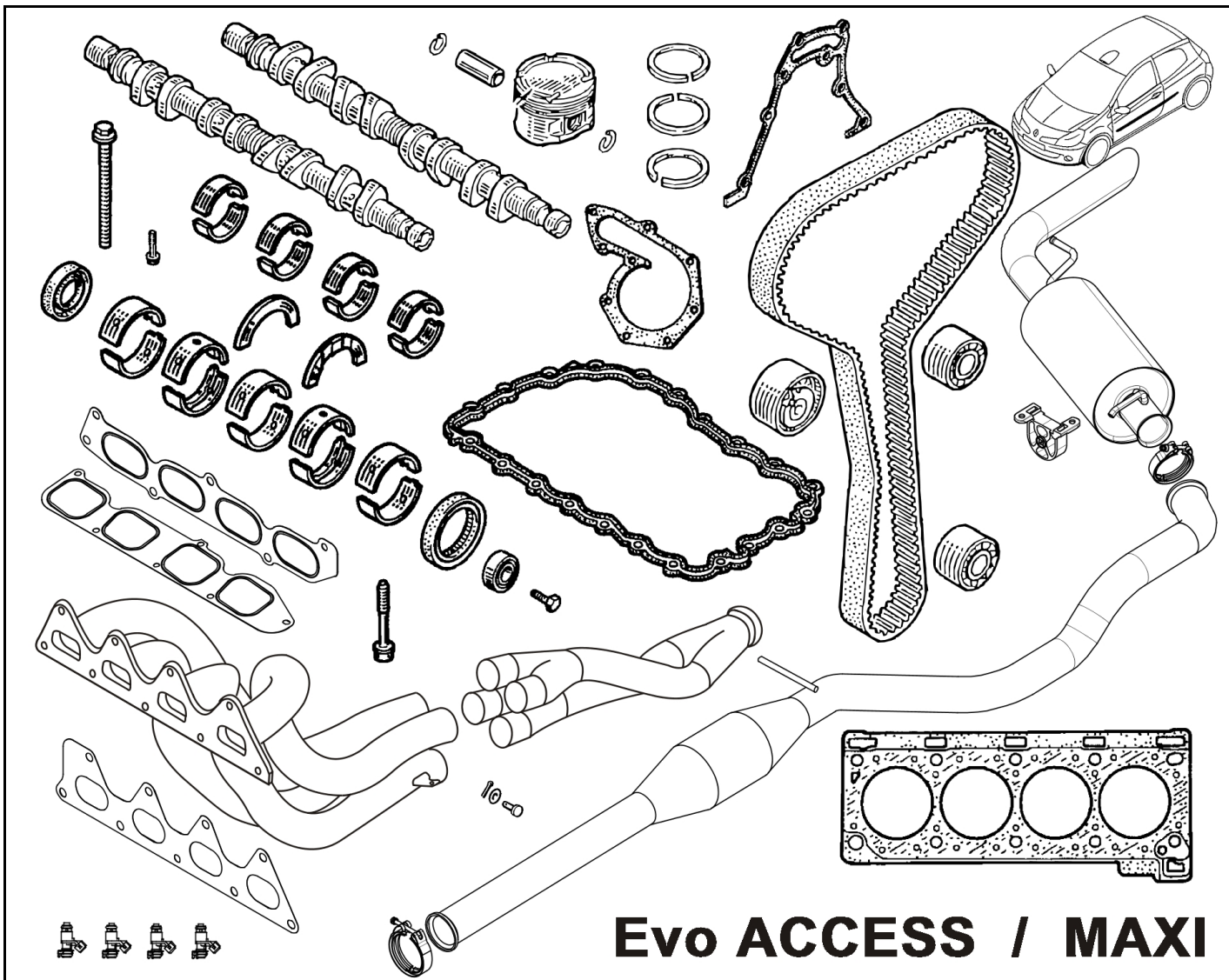
EVO.Fuel

C



CLIO R23

EVO.MOT



Rep.	Référence	Designation	Coef
	77 11 163 635	Kit évolution moteur	1

# Evo ACCESS / MAXI

RENAULT  
SPORT

juin-2009



EVO.MOT

C

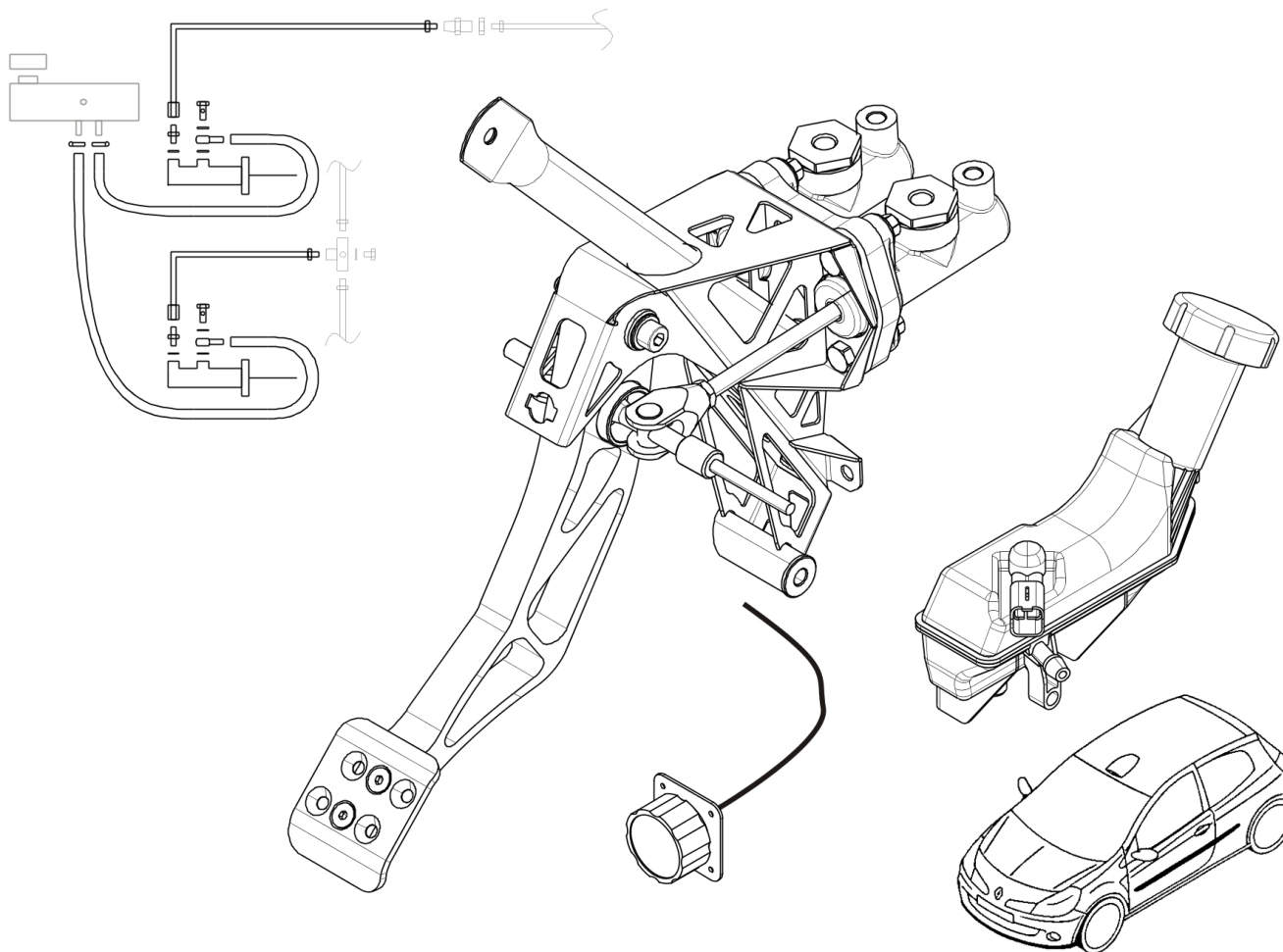
R3

CLIO R3

EVO.Pedal

# Evo ACCESS / MAXI

Rep.	Référence	Designation	Coef
	77 11 163 632	Kit évolution pédalier	1



RENAULT  
SPORT

mars-2008



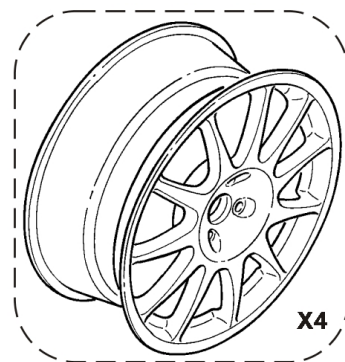
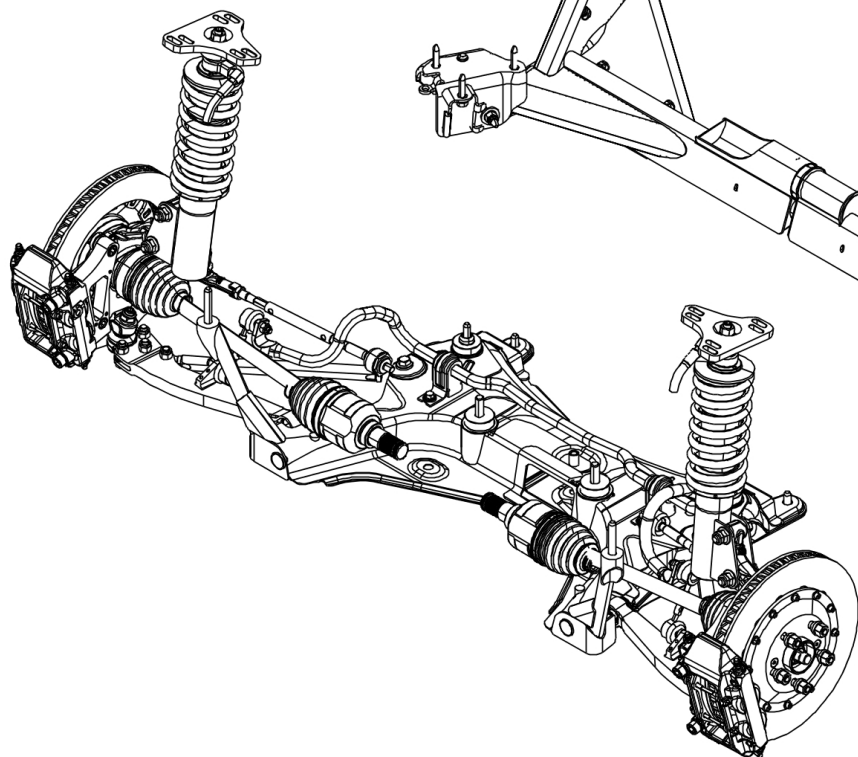
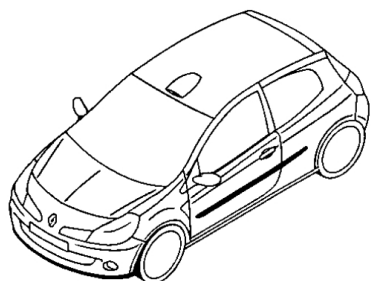
EVO.Pedal

C

R3

CLIO R3

EVO.SOL



Rep.	Référence	Designation	Coef
	77 11 163 634	Kit évolution liaison au sol	1

**Evo ACCESS / MAXI**

RENAULT  
SPORT

mars-2008



EVO.SOL

TARIFS 2016

Référence	Tarif	Planche	Référence	Tarif	Planche	Référence	Tarif	Planche	Référence	Tarif	Planche
00 11 155 263		32.01			10.61	77 01 069 130		32.11	77 03 002 138		NC 10.70
00 11 155 542	1.67	12.00	77 00 109 393	2.57	11.40	77 01 069 131		32.11	77 03 002 155		11.00
00 11 156 061	19.71	33.05	77 00 110 844	1.21	11.40	77 01 069 132		32.11	77 03 002 179		31.41
00 11 160 028	250.07	55.00	77 00 112 004		10.50	77 01 071 274		10.80			32.01
00 11 160 115		10.00	77 00 114 234		12.00			19.01	77 03 002 209	5.85	16.00
		10.01	77 00 114 692	NC	11.40	77 01 208 564		66.00	77 03 002 229		12.00
00 11 160 743		88.00	77 00 266 044	NC	10.50	77 01 208 584		57.00	77 03 002 296		19.50
00 11 166 124	67.20	19.50	77 00 274 026	NC	11.20	77 01 208 775		66.00			19.51
01 00 077 108	9.30	21.50	77 00 410 540		80.00	77 01 208 776		66.00	77 03 002 397		19.80
01 00 101 004	6.37	21.50	77 00 410 547		80.00	77 01 208 777		66.00	77 03 002 458		11.30
01 00 201 033	.55	21.50	77 00 410 549		80.00	77 01 208 960		31.41			16.00
01 00 301 533		20.00	77 00 410 550		80.00	77 01 208 961		31.41	77 03 002 483	NC	10.50
01 00 302 009	.24	21.50	77 00 410 551		80.00	77 01 208 964		31.41	77 03 002 507		19.80
01 00 302 023	1.34	21.50	77 00 410 552		80.00	77 01 208 965		31.41	77 03 002 527		33.05
01 00 599 017	.60	21.10	77 00 411 279		59.30	77 01 209 115		19.30	77 03 002 543		11.00
01 00 801 026	7.77	21.50	77 00 413 798		12.40	77 01 209 272		12.51	77 03 002 544		11.00
01 09 021 027	40.77	21.21	77 00 413 867	NC	56.20	77 01 407 061		19.01	77 03 002 596		21.00
0201146		21.10	77 00 422 141		54.00			36.20	77 03 002 603		21.00
0301528		21.10	77 00 422 630		21.50			36.21	77 03 002 646		11.00
05 55 506 200		54.00	77 00 431 079		59.30	77 01 407 069		13.50	77 03 002 661		10.80
07 11 160 249	247.95	12.40	77 00 431 898	NC	12.51	77 01 407 070		13.50			11.00
08 57 694 300		19.01	77 00 518 589		19.01	77 01 407 072		21.10	77 03 002 698		16.00
60 00 009 902	26.54	32.01	77 00 560 788	NC	37.80			37.80			21.00
60 00 009 903	13.31	32.01			37.81	77 01 462 824		10.30	77 03 002 703	NC	10.40
60 00 072 439	19.00	08.00	77 00 659 822	NC	10.40			10.61	77 03 002 704	NC	10.40
60 00 072 744	54.11	54.00	77 00 715 482	NC	36.20	77 01 471 366		11.20	77 03 002 709		21.00
60 20 012 405		13.50			36.21	77 01 477 098	NC	11.40	77 03 002 713		19.80
60 40 006 431	63.57	33.01	77 00 736 647	NC	10.80	77 01 477 215		10.10	77 03 002 847		19.80
60 40 092 667	63.57	33.01	77 00 785 316	NC	36.10	77 01 477 218		10.10	77 03 002 895		16.00
76 84 851 900	1.12	81.00	77 00 807 241		80.00	77 01 996 081		54.00	77 03 004 128		31.41
77 00 100 622		10.70	77 00 810 936		80.00	77 01 997 036		54.00			31.45
77 00 103 245	NC	10.40	77 00 816 919	NC	36.20	77 03 001 122		55.00	77 03 004 170		50.10
77 00 103 938	NC	11.20			36.21	77 03 001 129		31.10	77 03 006 286		50.10
77 00 104 114	NC	11.00	77 00 817 588		59.30	77 03 002 011		12.00	77 03 008 059		50.60
77 00 104 134		11.00	77 00 873 652	NC	11.21	77 03 002 027		11.20	77 03 008 162	NC	19.00
77 00 106 271	NC	11.20			11.40	77 03 002 030		11.00	77 03 008 246		50.10
77 00 106 283		11.20	77 01 041 200		20.00			12.00			81.00
77 00 106 385		11.20	77 01 047 552	NC	83.00			12.40	77 03 016 564		55.25
77 00 106 427	NC	11.20	77 01 047 893		10.80			41.00	77 03 017 087	NC	56.20
77 00 106 428	NC	11.20	77 01 048 915		83.00	77 03 002 039		11.00	77 03 017 088		12.51
		12.00	77 01 049 351		37.61			11.30			19.30
77 00 106 429	NC	11.20	77 01 056 095		32.10	77 03 002 046	NC	10.50	77 03 017 090		55.05
77 00 107 192	13.59	11.00	77 01 056 678		32.10	77 03 002 053		12.00	77 03 017 096		55.00
77 00 107 555	NC	11.40	77 01 058 986		33.01			17.00			81.00
77 00 107 608	NC	11.20			33.05	77 03 002 060		11.30	77 03 019 224		12.51
77 00 107 868		11.40	77 01 058 987		33.01	77 03 002 062		16.00	77 03 020 028	NC	14.00
77 00 107 881	NC	17.00			33.05	77 03 002 090		11.30	77 03 026 012		55.20
77 00 107 947		11.21	77 01 059 998		12.51	77 03 002 101	NC	12.40	77 03 026 028		37.00
77 00 108 207	NC	11.30	77 01 061 206		57.00	77 03 002 115		10.70	77 03 026 031		37.00
77 00 108 211		11.40	77 01 061 211		57.00			12.00	77 03 026 035		57.00
77 00 108 679		11.20	77 01 062 542		55.25			16.00	77 03 027 099		20.00
77 00 109 074		10.60	77 01 065 310		10.50	77 03 002 134		11.20	77 03 027 194		11.30

TARIFS 2016

Référence	Tarif	Planche	Référence	Tarif	Planche	Référence	Tarif	Planche	Référence	Tarif	Planche
77 03 032 121	NC	38.00			33.01	77 03 075 332		11.20	77 05 010 252		16.00
77 03 032 155		55.00			34.00	77 03 075 340		10.40			21.00
77 03 032 159		36.00	77 03 034 275		33.00	77 03 077 244		48.50	77 05 096 026		19.50
		36.01			33.01	77 03 079 870		40.00			19.51
77 03 033 014		46.00	77 03 035 027	NC	55.05	77 03 080 002		46.00	77 05 096 049		55.20
77 03 033 016	NC	11.40	77 03 035 052		19.60	77 03 081 130		19.30	77 05 096 072		50.00
		16.00	77 03 044 167		50.10	77 03 081 184		55.20	77 05 190 144		85.00
		37.01	77 03 046 126		46.00			81.00	77 11 050 524		.15 83.01
		50.00	77 03 053 032	NC	37.00	77 03 081 222		81.00	77 11 050 730		1.06 37.85
77 03 033 033		11.30	77 03 053 075		36.10	77 03 081 224		56.00			37.86
77 03 033 039	NC	55.05	77 03 053 341	1.35	32.00	77 03 083 334		12.00	77 11 050 940		2.57 10.80
77 03 033 083	NC	55.50			32.01	77 03 083 432		12.51	77 11 051 198		2.87 37.00
77 03 033 102		50.00	77 03 053 632		37.00	77 03 083 467		19.00	77 11 051 249		.72 21.21
77 03 033 107		12.00	77 03 053 655	NC	37.00			19.01	77 11 051 257		NC 21.50
77 03 033 113		46.00			37.85	77 03 083 470		19.00	77 11 051 262		1.35 11.30
77 03 033 138		50.00			37.86	77 03 083 471	NC	19.00	77 11 051 273		.94 19.80
77 03 033 141		31.45	77 03 053 850		34.00	77 03 083 474		19.00	77 11 051 324		.20 38.00
77 03 033 142		19.80	77 03 055 031	NC	11.30	77 03 083 477	NC	19.00	77 11 051 326		2.41 36.10
77 03 033 155		37.61	77 03 061 033		19.01	77 03 087 226		10.40			37.00
77 03 034 006		83.00	77 03 062 053	NC	10.50	77 03 090 115	NC	10.60			37.01
77 03 034 007	NC	37.00	77 03 062 062		21.10			10.61			37.85
77 03 034 008	NC	36.10	77 03 062 063		19.50	77 03 101 069		19.51			38.00
77 03 034 017		36.10			19.51	77 03 101 403	NC	46.00	77 11 064 273		6.48 20.00
		37.61	77 03 065 311	NC	10.80	77 03 101 446		46.00	77 11 064 769		.18 83.00
		37.86	77 03 066 040		33.00	77 03 602 054	NC	13.50	77 11 064 819		.53 16.00
77 03 034 106	NC	34.00			33.01			46.00	77 11 065 249		4.97 36.10
77 03 034 110	NC	31.10	77 03 066 403		12.40			50.00	77 11 065 263		NC 36.10
		31.40	77 03 068 011	NC	37.85	77 03 602 056		33.00			36.21
		31.45	77 03 072 038		50.10			33.01	77 11 065 266		15.20 37.80
77 03 034 114		36.00	77 03 072 047		55.05	77 03 602 059		55.50			37.81
		36.01	77 03 072 261		55.25	77 03 602 060		55.00	77 11 065 333		.70 83.00
77 03 034 115	NC	31.11	77 03 072 360		55.00	77 03 602 090		19.30	77 11 065 355		.46 83.00
77 03 034 138		36.20			55.05	77 03 602 097		32.10	77 11 065 539		2.68 38.00
		36.21			55.50			32.11	77 11 065 786		1.40 36.00
		37.85	77 03 073 226		81.00	77 03 602 116		11.20			36.01
77 03 034 146	NC	13.50	77 03 074 105	NC	12.00			85.00			36.20
		55.10	77 03 074 259	.84	12.00	77 03 602 187		55.00			36.21
77 03 034 152	NC	31.40	77 03 074 355		40.50	77 03 602 189		19.80	77 11 065 802		.51 19.80
		31.45	77 03 074 554		40.50			33.00			36.20
		32.00	77 03 074 596		40.50			33.01			36.21
77 03 034 155	NC	32.10	77 03 074 601		40.50	77 03 602 201		19.80	77 11 068 120		57.37 12.50
		32.11	77 03 074 610		40.50	77 03 602 206		50.00	77 11 068 130		1.47 32.01
		34.01	77 03 074 621		40.50	77 04 001 432	NC	36.20	77 11 068 134		1.47 33.50
77 03 034 166		33.00	77 03 074 638		40.50			36.21			36.00
		33.01	77 03 075 065	NC	10.40	77 05 002 056	NC	12.40			36.01
77 03 034 214		31.10	77 03 075 076	NC	19.50	77 05 002 060		59.30	77 11 068 189		.17 37.86
77 03 034 255		36.00			19.51	77 05 002 130		48.00	77 11 068 371		8.35 32.01
		36.01	77 03 075 135	.86	10.50	77 05 008 033		35.00	77 11 068 408		1.35 36.10
77 03 034 274		31.11	77 03 075 214	NC	10.40	77 05 010 006	NC	10.40	77 11 068 418		1.37 31.10
		31.41	77 03 075 216	NC	10.40	77 05 010 056	NC	10.40	77 11 068 443		.97 75.00
		32.01			11.20	77 05 010 078	NC	10.40	77 11 068 525		1.22 32.00
		33.00	77 03 075 219	NC	10.40	77 05 010 142	NC	10.70	77 11 068 945		1.45 32.00



TARIFS 2016

Référence	Tarif	Planche	Référence	Tarif	Planche	Référence	Tarif	Planche	Référence	Tarif	Planche
		32.01			19.51			37.81			41.00
		33.00	77 11 150 582	14.21	10.60	77 11 156 617		NC	77 11 156 976		5.65
77 11 068 967	.90	37.00			10.61			31.00	77 11 157 068		13.07
77 11 126 168	48.58	32.00	77 11 152 030	.59	32.01	77 11 156 647	10.28	13.51	77 11 157 102		NC
77 11 126 624	29.60	10.60	77 11 152 213	1.70	32.01	77 11 156 675	25.12	34.00	77 11 157 138		26.58
		10.61	77 11 152 305	14.42	80.00			34.01	77 11 157 143		23.82
77 11 126 687	.65	19.60	77 11 153 346	2.50	37.80	77 11 156 676	15.12	34.00	77 11 157 182		20.03
77 11 126 789	9.87	10.61			37.81			34.01			37.01
77 11 126 887	.55	16.00	77 11 153 769	6.07	32.00	77 11 156 704	17.82	21.10	77 11 157 208		28.65
		19.80			37.80	77 11 156 711	17.57	21.10	77 11 157 222		205.37
		20.00			37.81	77 11 156 724	49.35	21.21			37.86
		21.10	77 11 154 744	1.03	16.00	77 11 156 726	47.10	21.21	77 11 157 233		35.90
		36.20	77 11 154 998	33.24	11.21			21.31			37.86
		36.21			11.40	77 11 156 744		NC	77 11 157 240		33.71
77 11 127 070	103.12	36.20	77 11 155 375	7.98	11.21	77 11 156 776	19.75	21.50	77 11 157 280		298.70
		36.21			11.40	77 11 156 781	2.58	21.40	77 11 157 375		55.54
77 11 127 573	19.35	33.05	77 11 155 377	16.12	11.21	77 11 156 784	1.40	21.50	77 11 157 386		83.05
77 11 127 895	127.48	80.00			11.40	77 11 156 830	3.53	81.10			32.01
77 11 128 118	28.67	35.00	77 11 155 380	2.34	12.40	77 11 156 831	3.45	81.10	77 11 158 019		120.27
77 11 128 167	.35	37.00	77 11 155 385	14.42	10.60	77 11 156 918	.14	38.00	77 11 158 025		122.08
		37.85	77 11 155 392	63.80	17.00			55.10	77 11 158 102		11.98
77 11 128 168	.42	75.00	77 11 155 393	9.78	17.00	77 11 156 926	.19	19.80			37.81
77 11 128 180	10.24	37.01	77 11 155 456	1.28	29.00	77 11 156 928	.90	21.10	77 11 158 138		88.87
		37.80			29.01	77 11 156 931	.23	19.80	77 11 158 147		48.62
77 11 128 252	1.14	37.80	77 11 155 563	37.96	19.50			31.00	77 11 158 238		127.54
		37.81			19.51			31.01			12.51
77 11 128 280	.79	55.10	77 11 156 046	21.22	32.00			31.10	77 11 158 240		114.25
77 11 128 370	88.12	31.10	77 11 156 049	108.85	32.00			31.11			12.51
77 11 128 371	60.55	12.50	77 11 156 092	1.48	37.85			31.40	77 11 158 247		NC
		12.51	77 11 156 105	102.17	85.00			31.45	77 11 158 250		9.54
77 11 128 459	76.50	21.50	77 11 156 130	5.18	83.01	77 11 156 933	1.01	32.00	77 11 158 304		92.46
77 11 128 658	.34	16.00	77 11 156 132	4.41	83.01			32.01	77 11 158 453		.42
		19.80	77 11 156 137	101.55	37.80	77 11 156 940	.93	19.60	77 11 158 476		2.36
		33.05	77 11 156 244	6.57	38.00	77 11 156 945	.46	19.60	77 11 158 514		97.15
77 11 128 689	.25	32.00	77 11 156 281	8.02	21.50			37.00			12.50
77 11 128 701	.24	32.00	77 11 156 407	33.80	38.00			37.85			12.51
77 11 128 857	110.31	31.10	77 11 156 408	35.00	38.00			75.00	77 11 158 636		67.20
77 11 128 858	11.32	31.10	77 11 156 475	7.44	37.80	77 11 156 946	.03	36.10			13.51
77 11 128 911	1.22	16.00	77 11 156 508	.73	12.50			36.20	77 11 158 890		NC
		37.01			12.51			36.21	77 11 158 891		NC
77 11 128 912	.31	31.40			36.20			37.85	77 11 158 894		NC
		33.05			36.21			83.00	77 11 159 835		58.19
		34.01	77 11 156 509	7.81	19.01	77 11 156 957	.78	37.01	77 11 160 010		93.98
77 11 128 953	3.58	31.40	77 11 156 510	30.00	19.01	77 11 156 958	.81	38.00	77 11 160 023		17.59
77 11 128 989	1.42	10.80	77 11 156 514	5.07	37.80	77 11 156 959	.38	12.00	77 11 160 024		17.59
77 11 129 033	32.09	90.00	77 11 156 532	.42	37.80			12.40	77 11 160 025		43.68
77 11 129 098	6.98	37.00	77 11 156 542	42.74	12.50	77 11 156 960	.87	20.00	77 11 160 026		45.89
		37.01			36.20	77 11 156 968	.35	19.60	77 11 160 029		213.20
77 11 129 246	.84	37.85			36.21			31.10	77 11 160 030		80.00
		37.86	77 11 156 568	24.91	36.20			36.00	77 11 160 032		139.33
		83.00			36.21			36.01			12.51
77 11 150 452	31.20	19.50	77 11 156 571	82.18	37.80			36.21	77 11 160 037		139.80

TARIFS 2016

Référence	Tarif	Planche	Référence	Tarif	Planche	Référence	Tarif	Planche	Référence	Tarif	Planche	
77 11 160 040	73.08	75.00			33.01	77 11 160 328		93.31	12.00	77 11 160 466	122.23	19.80
77 11 160 043	17.27	19.80	77 11 160 176	38.12	33.00	77 11 160 340		13.77	55.25	77 11 160 468	130.56	19.80
77 11 160 047	20.54	55.25			33.01	77 11 160 341		13.77	55.25	77 11 160 470	108.62	19.80
77 11 160 048	20.54	55.25	77 11 160 185	15.60	37.01	77 11 160 344		47.38	38.00	77 11 160 471	109.24	19.80
77 11 160 049	98.92	55.20	77 11 160 195	66.96	12.50	77 11 160 346		550.56	54.00	77 11 160 476	68.15	19.80
77 11 160 050	98.92	55.20			12.51	77 11 160 361		67.41	31.41	77 11 160 477	1.50	19.80
77 11 160 051	17.31	19.50	77 11 160 196	99.50	12.50	77 11 160 362		207.06	31.41	77 11 160 478	2.10	19.80
		19.51			12.51	77 11 160 363		207.06	31.41	77 11 160 479	16.12	19.80
77 11 160 053	10.49	56.20	77 11 160 198	36.29	12.50	77 11 160 368		.16	38.00	77 11 160 484	24.11	31.10
77 11 160 054	10.49	56.20			12.51	77 11 160 372		118.82	10.70	77 11 160 489	222.27	31.10
77 11 160 055	42.16	19.00	77 11 160 199	16.15	12.50	77 11 160 375		.64	20.00	77 11 160 492	27.37	31.10
77 11 160 061	223.04	19.30			12.51	77 11 160 382		23.47	17.00	77 11 160 493	24.51	31.10
77 11 160 076	71.30	55.00	77 11 160 201		12.50	77 11 160 388		42.10	54.00	77 11 160 494	26.32	31.10
77 11 160 078	1.92	19.00			12.51	77 11 160 390		15.66	19.00	77 11 160 495	26.11	31.10
77 11 160 079	44.91	81.00	77 11 160 206	208.77	19.00	77 11 160 391		108.10	19.00	77 11 160 497	46.05	31.10
77 11 160 080	44.91	81.00	77 11 160 208	52.57	80.00	77 11 160 394		226.34	48.00	77 11 160 498	219.72	31.40
77 11 160 081	93.84	81.00	77 11 160 209	10.51	80.00	77 11 160 395		226.34	48.00			31.45
77 11 160 082	93.84	81.00	77 11 160 217	40.29	13.50	77 11 160 396		317.38	48.00	77 11 160 499	219.72	31.40
77 11 160 083	17.81	85.00	77 11 160 218	21.16	13.50	77 11 160 397		296.76	48.00			31.45
77 11 160 084	15.94	85.00	77 11 160 230		83.00	77 11 160 398		103.46	46.00	77 11 160 501	3.67	31.45
77 11 160 085	12.37	56.00	77 11 160 250	59.18	37.01	77 11 160 399		103.46	46.00	77 11 160 503		21.00
77 11 160 086	66.14	13.51	77 11 160 252	68.10	20.00	77 11 160 406		155.27	19.30	77 11 160 504	187.34	32.00
		55.00	77 11 160 264	102.56	57.10	77 11 160 408		65.64	37.61	77 11 160 505	187.34	32.00
77 11 160 087	131.56	54.00	77 11 160 265	20.44	57.10	77 11 160 410		121.40	55.00	77 11 160 520	63.34	16.00
77 11 160 088	146.46	54.00	77 11 160 266	17.45	57.10	77 11 160 416		294.65	16.00	77 11 160 523	4.45	31.40
77 11 160 089	42.10	54.00	77 11 160 267	14.52	57.10	77 11 160 420		43.12	11.00			31.45
77 11 160 090	42.78	54.00	77 11 160 268	746.76	10.40				17.00	77 11 160 524	55.20	31.40
77 11 160 091	42.78	54.00	77 11 160 269	759.08	10.60	77 11 160 421		169.59	31.41			31.45
77 11 160 102	117.19	33.05	77 11 160 270	76.35	10.60	77 11 160 422		169.59	31.41	77 11 160 526	78.03	33.00
77 11 160 108	7.86	46.00	77 11 160 271	36.04	10.70	77 11 160 423		56.12	31.41	77 11 160 527	78.03	33.00
77 11 160 109	7.86	46.00	77 11 160 272	63.30	10.60	77 11 160 425		61.35	31.41	77 11 160 528	378.12	36.10
77 11 160 124	18.42	33.00	77 11 160 274	149.20	10.50	77 11 160 430		39.67	55.00	77 11 160 529	9.22	36.10
77 11 160 129	150.62	55.20	77 11 160 276	1057.10	11.20				56.00	77 11 160 530	7.68	36.10
77 11 160 130	376.59	19.51	77 11 160 277	5.71	11.40	77 11 160 431		83.84	55.00	77 11 160 532	30.48	36.10
77 11 160 136	NC	80.00	77 11 160 278	14.87	17.00	77 11 160 432		68.17	55.00	77 11 160 533	61.83	36.10
77 11 160 143	55.66	32.01	77 11 160 280	216.48	11.40	77 11 160 436		87.29	55.00	77 11 160 534	12.31	36.10
77 11 160 166	76.72	32.00	77 11 160 281	33.28	12.51	77 11 160 444		249.08	12.50	77 11 160 535	11.29	36.10
		32.01	77 11 160 282	52.38	10.10				12.51	77 11 160 539	35.98	36.10
		33.00	77 11 160 284	94.37	11.00	77 11 160 445		71.07	12.40			38.00
77 11 160 169	38.12	33.00	77 11 160 288	170.05	11.40	77 11 160 448		76.35	10.60	77 11 160 540	16.54	38.00
		33.01	77 11 160 290	13.56	32.01	77 11 160 456		466.14	31.00	77 11 160 541	138.72	38.00
77 11 160 170	38.12	33.00			34.01				31.01	77 11 160 542	11.07	38.00
		33.01	77 11 160 308	117.19	33.05	77 11 160 457		20.38	31.10	77 11 160 545	314.35	33.50
77 11 160 171	38.12	33.00	77 11 160 309	107.26	33.01				31.40	77 11 160 546	39.15	33.50
		33.01			33.05				31.45	77 11 160 547	41.11	33.50
77 11 160 172	38.12	33.00	77 11 160 310	107.26	33.01	77 11 160 459		2.53	31.10	77 11 160 548	11.47	38.00
		33.01			33.05				31.40	77 11 160 550	75.91	38.00
77 11 160 173	38.12	33.00	77 11 160 315	62.68	55.20				31.45	77 11 160 551	1.32	36.10
		33.01	77 11 160 316	213.81	55.05	77 11 160 462		3.68	31.00	77 11 160 552	6.12	36.10
77 11 160 174	38.12	33.00	77 11 160 318	59.12	36.01				31.01	77 11 160 555	107.54	36.00
		33.01	77 11 160 319	59.12	36.01	77 11 160 465		1.04	31.00	77 11 160 556	26.75	36.00
77 11 160 175	36.20	33.00	77 11 160 322	6.28	55.20				31.01			36.01

**TARIFS 2016**

Référence	Tarif	Planche	Référence	Tarif	Planche	Référence	Tarif	Planche	Référence	Tarif	Planche
77 11 160 557	13.12	36.00	77 11 160 643	16.80	37.00	77 11 160 698	22.77	36.20			37.01
77 11 160 558	12.41	36.00	77 11 160 644	288.75	37.00			36.21	77 11 160 748	59.35	75.00
77 11 160 560	199.22	38.00	77 11 160 645	242.45	37.00	77 11 160 701	5.98	32.00	77 11 160 751	48.55	29.00
77 11 160 564	10.57	38.00	77 11 160 646	939.36	19.50	77 11 160 702	11.07	37.85			29.01
77 11 160 565	41.10	33.00	77 11 160 647	644.40	19.50	77 11 160 703	15.52	37.85	77 11 160 752	12.84	29.00
		33.01	77 11 160 652	NC	33.50	77 11 160 704	32.46	37.85			29.01
77 11 160 568	1.94	33.00	77 11 160 654	.42	33.50	77 11 160 705	130.39	37.85	77 11 160 753	13.47	29.00
		33.01	77 11 160 656	9.31	19.50	77 11 160 709	NC	88.00			29.01
77 11 160 569	2.14	33.00	77 11 160 657	103.17	37.80			83.00	77 11 160 755	1.16	29.00
		33.01			37.81	77 11 160 711	21.85	12.50			29.01
77 11 160 570	14.82	33.00	77 11 160 658	26.28	37.80	77 11 160 712	71.35	37.85	77 11 160 756	1.13	29.00
77 11 160 576	7.36	38.00			37.81	77 11 160 713	10.94	37.85			29.01
77 11 160 577	NC	38.00	77 11 160 659	25.32	37.80	77 11 160 714	16.85	36.20	77 11 160 758	1.34	29.00
77 11 160 579	4.59	38.00			37.81			36.21			29.01
77 11 160 581	4.44	38.00	77 11 160 660	23.82	37.80	77 11 160 715	20.99	20.00	77 11 160 760	447.90	81.10
77 11 160 582	213.53	33.50	77 11 160 661	15.12	37.80	77 11 160 716	7.81	20.00	77 11 160 761	104.16	81.10
77 11 160 583	99.80	31.40			37.81	77 11 160 717	224.30	12.00	77 11 160 762	104.16	81.10
		31.45	77 11 160 662	22.53	37.80	77 11 160 719	196.91	33.01	77 11 160 763	452.35	83.00
77 11 160 590	18.07	33.00	77 11 160 663	26.93	37.80			33.05			83.01
		33.01			37.81	77 11 160 720	15.06	36.20	77 11 160 764	3.65	29.00
77 11 160 591	20.69	33.00	77 11 160 664	20.74	37.80			36.21			29.01
		33.01	77 11 160 665	21.34	37.80	77 11 160 721	87.11	36.20	77 11 160 771	9.00	83.01
77 11 160 595	169.53	31.40	77 11 160 666	18.99	37.80	77 11 160 722	.59	36.20	77 11 160 772	5.87	83.01
77 11 160 596	169.53	31.40			37.81			36.21	77 11 160 773	28.43	83.01
77 11 160 597	133.79	31.45	77 11 160 667	24.81	37.80	77 11 160 723	40.68	41.00	77 11 160 776	1.87	83.01
77 11 160 599	7.28	31.45			37.81	77 11 160 724	40.68	41.00	77 11 160 777	2.08	83.01
77 11 160 602	77.34	31.45	77 11 160 668	47.00	37.80	77 11 160 725	10.75	12.50	77 11 160 778	12.05	88.00
77 11 160 603	80.12	33.00			37.81			12.51	77 11 160 780	41.19	38.00
77 11 160 608	47.83	83.00	77 11 160 669	17.95	37.81	77 11 160 727	6.69	12.50	77 11 160 781	13.51	88.00
77 11 160 611	.55	83.00	77 11 160 670	17.57	37.81	77 11 160 728	359.12	12.50	77 11 160 782	4.52	37.00
77 11 160 612	3004.85	17.00	77 11 160 671	184.16	36.20	77 11 160 729	35.55	12.50	77 11 160 783	47.10	37.85
77 11 160 613	32.86	19.60			36.21	77 11 160 731	38.76	12.40	77 11 160 784	35.13	36.00
77 11 160 614	119.73	33.00	77 11 160 672	106.56	12.50	77 11 160 732	30.51	10.80	77 11 160 785	35.13	36.00
77 11 160 615	119.73	33.00	77 11 160 675	740.57	11.40	77 11 160 733	1.24	37.85	77 11 160 786	9.06	17.00
77 11 160 616	NC	32.00	77 11 160 676	740.57	11.40	77 11 160 734	7.85	37.85	77 11 160 787	9.50	32.00
77 11 160 617	64.22	32.00	77 11 160 678	391.90	10.60	77 11 160 735	1.38	37.85			32.01
77 11 160 618	45.07	34.00	77 11 160 680	44.22	12.50	77 11 160 736	.32	37.85	77 11 160 788	NC	20.00
77 11 160 619	45.07	34.00	77 11 160 681	6.97	37.80	77 11 160 737	5.36	12.50	77 11 160 789	396.51	41.00
77 11 160 620	87.18	32.00	77 11 160 682	.22	37.80			12.51	77 11 160 790	24.57	88.00
77 11 160 621	87.18	32.00	77 11 160 685	26.25	37.80			21.10	77 11 160 795	63.90	35.00
77 11 160 622	78.72	34.00			37.81	77 11 160 738	28.19	19.80	77 11 160 797	9.38	35.00
77 11 160 623	79.93	34.00	77 11 160 686	383.98	37.85	77 11 160 739	32.42	19.80	77 11 160 802	51.39	20.00
77 11 160 624	225.37	35.00	77 11 160 687	38.05	12.40	77 11 160 740	3533.18	88.00	77 11 160 804	97.60	12.50
77 11 160 625	155.90	35.00	77 11 160 688	111.15	19.00	77 11 160 741	793.56	88.00			12.51
77 11 160 626	66.09	32.00	77 11 160 689	111.15	19.00	77 11 160 742	23.46	88.00	77 11 160 805	.97	10.80
77 11 160 628	NC	32.10	77 11 160 690	2.07	37.80	77 11 160 743	179.27	88.00			12.50
77 11 160 631	38.75	32.10			37.81	77 11 160 744		29.00			12.51
77 11 160 632	113.32	36.10	77 11 160 693	1.24	37.00			29.01	77 11 160 807	4.03	80.00
77 11 160 633	387.25	20.00			37.01	77 11 160 745		29.00	77 11 160 808	.92	31.00
77 11 160 634	194.37	36.10	77 11 160 694	11.22	37.00			29.01			37.00
77 11 160 641	9.60	37.00	77 11 160 695	4.64	37.00	77 11 160 746	50.81	90.00			37.01
77 11 160 642	49.63	37.00	77 11 160 696	44.16	37.00	77 11 160 747	127.72	37.00			55.10

TARIFS 2016

Référence	Tarif	Planche	Référence	Tarif	Planche	Référence	Tarif	Planche	Référence	Tarif	Planche		
77 11 160 809	75.28	55.10			36.01	77 11 160 956		21.58	48.50	77 11 162 186		.56	21.21
77 11 160 810	449.27	55.10	77 11 160 891	89.88	88.00	77 11 160 957		49.20	17.00	77 11 162 187		8.05	21.21
77 11 160 811	419.70	55.10	77 11 160 892	1.31	12.50	77 11 160 958		219.83	35.00	77 11 162 188		1.89	21.21
77 11 160 820	977.51	41.00	77 11 160 893	392.50	31.00	77 11 160 960		167.75	32.01	77 11 162 189		73.63	21.21
77 11 160 821	977.51	41.00			31.01	77 11 160 961		257.45	34.01	77 11 162 196		98.92	21.21
77 11 160 825	8.57	80.00	77 11 160 894	1795.37	31.00	77 11 160 962		62.06	12.50	77 11 162 197		99.19	21.31
77 11 160 826	81.64	90.00	77 11 160 895	182.92	37.85				12.51	77 11 162 199		25.10	21.31
77 11 160 827	47.50	90.00	77 11 160 896	142.88	81.10	77 11 160 963		62.06	10.80	77 11 162 200		195.10	21.31
77 11 160 828	47.50	90.00	77 11 160 899	1827.96	21.31	77 11 160 964			29.00	77 11 162 202		131.70	21.31
77 11 160 829	86.10	90.00			21.40				29.01	77 11 162 203		90.53	21.31
77 11 160 830	38.12	90.00	77 11 160 901	2133.36	83.00	77 11 160 965		NC	29.01	77 11 162 204		234.22	21.31
77 11 160 831	4.61	31.40	77 11 160 902	37.11	17.00	77 11 160 966		404.95	29.01	77 11 162 211		33.04	21.31
		31.45	77 11 160 904	28.01	33.00	77 11 160 969		49.54	36.01	77 11 162 212		16.10	21.31
		32.00	77 11 160 905	3.96	33.00	77 11 160 972		30.36	16.00	77 11 162 213		50.27	21.31
77 11 160 832	40.53	90.00	77 11 160 907	46.25	80.00	77 11 160 973		82.85	36.21	77 11 162 214		.58	21.31
77 11 160 833	21.27	33.00			83.00	77 11 160 974		5.26	36.21	77 11 162 216		8.78	21.40
77 11 160 834	21.27	33.00	77 11 160 908	77.04	21.40	77 11 160 976		207.52	37.61	77 11 162 217		157.23	21.40
77 11 160 835	1.15	90.00	77 11 160 909	89.59	21.40	77 11 160 977		43.43	37.61	77 11 162 219		17.26	21.40
77 11 160 837	114.30	32.10	77 11 160 910	1854.24	21.31	77 11 160 978		123.66	37.86	77 11 162 220		18.65	21.40
77 11 160 838	31.39	90.00			21.40	77 11 160 979		29.91	37.86	77 11 162 221		44.29	21.40
77 11 160 839	27.25	90.00	77 11 160 912	40.76	10.60	77 11 160 980		154.35	37.01	77 11 162 222		93.15	21.40
77 11 160 840	142.51	10.50			10.61	77 11 160 981		21.69	31.40	77 11 162 223		48.61	21.40
77 11 160 842	15.93	34.00	77 11 160 914	149.20	31.40				31.41	77 11 162 224		78.48	21.40
77 11 160 856	7.90	34.00			31.41				31.45	77 11 162 225		405.96	21.40
77 11 160 857	27.51	90.00			31.45	77 11 160 982		18.65	31.40	77 11 162 226		133.48	21.40
77 11 160 861	56.94	20.00	77 11 160 915	105.37	10.80				31.41	77 11 162 227		77.91	21.40
77 11 160 862	45.32	20.00	77 11 160 916	6.01	10.80				31.45	77 11 162 228		68.60	21.40
77 11 160 866	5.36	31.00	77 11 160 924	935.77	31.01	77 11 160 983		1.24	31.40	77 11 162 229		537.54	21.40
		31.01	77 11 160 925	18.96	36.01				31.41	77 11 162 230		33.68	21.40
77 11 160 867	7.82	31.00	77 11 160 926	32.49	36.00				31.45	77 11 162 231		179.22	21.50
		31.01			36.01	77 11 160 984		2.66	31.40	77 11 162 233		.72	21.50
77 11 160 868	4.95	31.10	77 11 160 927	42.27	32.11				31.41	77 11 162 234		3.88	21.50
		31.40	77 11 160 932	177.16	32.01				31.45	77 11 162 235		21.10	21.50
		31.45	77 11 160 933	177.16	32.01	77 11 160 985		1.10	31.40	77 11 162 236		12.26	21.50
77 11 160 869	1.24	36.00	77 11 160 936	85.51	75.00				31.41	77 11 162 237		27.12	21.50
77 11 160 870	1.99	34.00	77 11 160 937	79.11	75.00				31.45	77 11 162 238		734.42	21.50
77 11 160 871	6.32	31.10	77 11 160 938	71.21	75.00	77 11 160 987		858.70	19.51	77 11 162 239		136.71	21.50
77 11 160 873	4.85	33.50	77 11 160 939	68.27	75.00	77 11 160 990		159.48	19.51	77 11 162 240		144.90	21.50
77 11 160 874	1.94	33.50	77 11 160 940	38.66	90.00	77 11 160 991		182.72	32.01	77 11 162 241		50.32	21.50
77 11 160 875	.92	32.00	77 11 160 942	89.77	90.00	77 11 160 992		182.72	32.01	77 11 162 242		111.25	21.50
77 11 160 876	237.83	32.00	77 11 160 943	21.53	90.00	77 11 160 993		49.35	32.01	77 11 162 244		125.32	21.50
77 11 160 877	232.05	32.00	77 11 160 944	56.47	75.00	77 11 160 994		54.19	34.01	77 11 162 245		111.16	21.50
77 11 160 878	38.55	20.00	77 11 160 945	57.46	75.00	77 11 160 996		65.15	32.11	77 11 162 246		79.82	21.50
77 11 160 879	297.46	31.10	77 11 160 947	127.68	41.00	77 11 160 997		17.68	37.81	77 11 162 247		.62	21.50
77 11 160 880	297.46	31.10	77 11 160 948	127.68	41.00	77 11 162 085		50.72	31.00	77 11 162 248		3.91	21.50
77 11 160 882	1891.03	33.00	77 11 160 949	18.84	41.00				31.01	77 11 162 249		20.15	21.50
77 11 160 883	1949.27	33.00	77 11 160 950	12.89	36.00	77 11 162 180		23.56	21.21	77 11 162 250		12.78	21.50
77 11 160 884	344.40	56.20	77 11 160 951	12.41	36.00				21.31	77 11 162 251		36.15	21.50
77 11 160 885	344.40	56.20	77 11 160 952	2.94	31.11	77 11 162 181		34.45	21.21	77 11 162 252		.43	21.50
77 11 160 886	433.20	59.30	77 11 160 953	2.95	36.01	77 11 162 183		1.22	21.21	77 11 162 253			21.50
77 11 160 887	497.90	59.30	77 11 160 954	29.80	48.50	77 11 162 184		289.68	21.21	77 11 162 255		NC	21.50
77 11 160 888	1162.94	36.00	77 11 160 955	21.58	48.50	77 11 162 185		1.53	21.21	77 11 162 256		50.20	21.50

TARIFS 2016

Référence	Tarif	Planche	Référence	Tarif	Planche	Référence	Tarif	Planche	Référence	Tarif	Planche	
77 11 162 257	171.27	21.50	77 11 162 453	2.40	36.20			10.61	77 11 162 627		128.54	21.31
77 11 162 258	153.15	21.50			36.21	77 11 162 511	57.95	10.30	77 11 162 761		137.55	81.10
77 11 162 259	275.90	21.50	77 11 162 454	58.80	34.00			10.61	77 11 162 762		137.55	81.10
77 11 162 260	14.87	21.50	77 11 162 455	8.25	34.00	77 11 162 512	189.90	31.00	77 11 162 763		147.43	81.10
77 11 162 261	1342.09	21.10	77 11 162 456	9790.28	21.00	77 11 162 514	12.04	14.00	77 11 162 764		249.17	81.10
77 11 162 262	18.21	21.10	77 11 162 457		75.00	77 11 162 515	15.48	14.00	77 11 162 828		7.29	13.51
77 11 162 266	19.15	21.10	77 11 162 458	57.37	36.00	77 11 162 516	968.52	13.51				17.00
77 11 162 267	76.35	21.10			36.01	77 11 162 517	8.09	13.51	77 11 162 886		434.96	80.00
77 11 162 268	14.70	21.10	77 11 162 459		88.00			14.00	77 11 162 956		96.05	33.01
77 11 162 269	1.18	21.10	77 11 162 461	65.91	88.00	77 11 162 519	432.60	10.60				33.05
77 11 162 270	6.88	21.10	77 11 162 462	84.10	81.10			10.61	77 11 162 970		165.37	31.40
77 11 162 271	1845.28	21.10	77 11 162 463	200.00	11.40	77 11 162 552	101.59	33.00				31.45
77 11 162 272	96.20	21.10	77 11 162 464	46.76	19.51	77 11 162 554	1997.55	11.21	77 11 162 971		165.37	31.40
77 11 162 274	29.47	21.10	77 11 162 465	.57	19.30	77 11 162 556	28.35	16.00				31.45
77 11 162 275	5.88	21.10	77 11 162 466	237.93	33.05	77 11 162 566	174.72	20.00	77 11 162 972		226.54	29.00
77 11 162 278	44.29	21.40	77 11 162 467	237.93	33.05	77 11 162 567	47.99	11.21	77 11 162 973		NC	29.00
77 11 162 279	44.29	21.40	77 11 162 468	201.96	31.40	77 11 162 569	245.46	31.40	77 11 162 974		NC	29.00
77 11 162 280	43.08	21.40			31.41	77 11 162 570	2945.94	17.00	77 11 162 977		169.18	16.00
77 11 162 281	45.11	21.40			31.45	77 11 162 571	2115.09	83.00	77 11 162 991		202.64	10.40
77 11 162 282	44.29	21.40	77 11 162 469	134.25	33.01	77 11 162 573	10.52	11.21	77 11 162 996		13.25	29.00
77 11 162 283	44.29	21.40			33.05	77 11 162 575	22.44	19.01	77 11 163 605		83.15	21.21
77 11 162 284	44.29	21.40	77 11 162 470	264.72	33.05	77 11 162 585	15.16	36.00	77 11 163 607		378.42	21.00
77 11 162 285	41.92	21.40	77 11 162 471	2.39	33.05			36.01	77 11 163 610		692.83	36.10
77 11 162 286	44.29	21.40	77 11 162 474	6.35	13.51	77 11 162 586	56.14	36.10	77 11 163 618			10.00
77 11 162 391	8.83	29.00	77 11 162 475	1.44	13.51	77 11 162 588	245.46	31.40	77 11 163 620		33.86	88.00
		29.01	77 11 162 476	107.48	75.00	77 11 162 589	317.37	31.40	77 11 163 631			EVO.FAM
77 11 162 392	9.36	29.00	77 11 162 477	107.48	75.00	77 11 162 591	219.99	33.05	77 11 163 632			EVO.Pedal
		29.01	77 11 162 478	490.84	88.00	77 11 162 593	737.81	10.61	77 11 163 633			EVO.Fuel
77 11 162 394	200.57	11.40	77 11 162 479	39.83	88.00	77 11 162 594	99.53	33.05	77 11 163 634			EVO.SOL
77 11 162 396	34.25	32.01	77 11 162 480	93.62	36.10	77 11 162 595	19.58	19.01	77 11 163 635			EVO.MOT
77 11 162 397	24.12	34.01	77 11 162 481	7.57	36.10	77 11 162 596	36.01	37.00	77 11 163 663		28.27	80.00
77 11 162 398	10.87	34.01	77 11 162 482	12.15	36.10	77 11 162 597	16.88	37.00	77 11 163 702		9974.18	10.00
77 11 162 399	12.35	34.01	77 11 162 483	526.15	17.00	77 11 162 599	96.64	32.00	77 11 163 703			10.00
77 11 162 406	58.15	32.01	77 11 162 484	895.12	17.00	77 11 162 600	57.08	19.01	77 11 163 706		NC	10.00
77 11 162 407	60.92	34.01	77 11 162 485	397.66	17.00	77 11 162 601	131.84	19.01	77 11 163 710		211.20	21.00
77 11 162 408	5.85	34.01	77 11 162 487	619.20	13.51	77 11 162 602	58.29	19.01	77 11 163 723			10.00
77 11 162 410		21.00	77 11 162 494	37.74	13.51	77 11 162 603	77.15	19.01	77 11 163 731		37.30	33.05
77 11 162 423	18.74	38.00	77 11 162 495	359.10	13.51	77 11 162 604	41.99	19.01	77 11 163 783			55.20
77 11 162 424	48.73	37.01	77 11 162 496	15.30	33.01	77 11 162 605	76.87	19.01	77 11 163 786			10.01
77 11 162 425	183.11	33.05	77 11 162 497	19.71	11.21	77 11 162 606	43.06	19.01	77 11 163 912		25.83	75.00
77 11 162 428	2101.83	83.00	77 11 162 498	41.05	11.21	77 11 162 607	124.75	08.00	77 11 163 915			10.00
77 11 162 429	2960.44	17.00	77 11 162 499	1.41	11.21	77 11 162 608	1591.86	19.50	77 11 163 916		NC	10.00
77 11 162 432	1095.45	32.00	77 11 162 500	NC	11.21	77 11 162 609	66.50	08.00	77 11 163 932		20.78	75.00
77 11 162 434	1052.88	34.00	77 11 162 501	13.76	11.21	77 11 162 610	117.85	34.00	77 11 165 835		92.27	08.00
77 11 162 436	80.90	31.41	77 11 162 502	738.20	11.21	77 11 162 613	1854.24	21.31	77 11 166 353		1.58	19.01
77 11 162 437		33.01	77 11 162 503	738.20	11.21			21.40	77 11 167 009		474.30	19.50
77 11 162 440	6.41	85.00	77 11 162 504	1.99	11.21	77 11 162 619	34.94	31.40	77 11 167 011			40.00
77 11 162 442	127.72	21.50	77 11 162 505	771.25	10.61	77 11 162 620	84.18	19.01	77 11 167 034		96.59	11.21
		38.00	77 11 162 507	387.63	10.61	77 11 162 623	24.28	19.01	77 11 167 104		23.64	48.00
77 11 162 443	.41	38.00	77 11 162 508	139.20	10.61	77 11 162 624	7.76	19.01	77 11 167 105		558.60	75.00
77 11 162 448	10.16	75.00	77 11 162 509	55.30	10.61	77 11 162 625	40.87	19.01	77 11 167 158		456.96	75.00
77 11 162 450	54.81	40.00	77 11 162 510	76.97	10.30	77 11 162 626	65.92	11.30	77 11 167 159		462.06	75.00

TARIFS 2016

Référence	Tarif	Planche	Référence	Tarif	Planche	Référence	Tarif	Planche	Référence	Tarif	Planche
77 11 167 160	517.14	75.00			37.61	82 00 300 126		50.10	82 00 435 760		19.00
77 11 167 161	189.52	59.30	82 00 149 742		19.00	82 00 300 127		50.10	82 00 435 788		19.00
77 11 167 225	8.85	81.10	82 00 166 013		11.30	82 00 302 884		19.30			19.01
77 11 167 236	156.92	31.40	82 00 169 264		11.20	82 00 303 797		55.50	82 00 435 790		19.00
		31.45			11.40	82 00 303 801		55.50	82 00 435 794		19.00
77 11 167 237	1191.29	32.00	82 00 183 179	22.34	10.40	82 00 305 762		50.00	82 00 437 968		31.11
77 11 167 238	1129.91	34.00	82 00 186 510		36.10	82 00 305 763		50.00	82 00 440 561		33.00
77 11 167 240	968.10	21.21	82 00 191 963		83.01	82 00 307 816		50.00	82 00 441 704		57.00
		21.31	82 00 197 717		17.00	82 00 307 817		50.00	82 00 441 706		57.00
77 11 167 241	363.12	21.21	82 00 199 158	NC	13.50	82 00 310 579		50.10	82 00 441 759		19.30
		21.31	82 00 205 018		50.00	82 00 310 580		50.10	82 00 441 762		19.30
77 11 167 242	363.12	21.21	82 00 205 044		37.00	82 00 310 771		85.00	82 00 443 079		55.05
		21.31			37.61	82 00 314 930		46.00	82 00 443 081		55.05
77 11 167 243	363.12	21.21	82 00 208 654		37.80	82 00 314 931		46.00	82 00 444 058	NC	19.50
		21.31			37.81	82 00 317 131		11.30			19.51
77 11 167 244	363.12	21.21	82 00 214 314	NC	37.61	82 00 317 471		11.00	82 00 450 968		55.05
		21.31	82 00 216 879	NC	11.40	82 00 320 616	NC	10.80	82 00 459 774		19.50
77 11 167 245	363.12	21.21	82 00 219 250		50.10	82 00 322 115		19.51			19.51
		21.31	82 00 223 471		50.00	82 00 330 004		11.30	82 00 459 779		19.60
77 11 167 248	1000.59	12.00	82 00 224 952		13.50	82 00 335 703		55.25	82 00 462 663		11.20
77 11 167 254	2.75	31.40	82 00 226 524		50.10	82 00 340 648		14.00	82 00 467 197		55.05
		31.41	82 00 226 526		50.10	82 00 341 503		66.00	82 00 467 594		55.20
		31.45	82 00 245 578		81.00	82 00 343 322		56.00	82 00 468 227		31.40
		33.00	82 00 251 569		10.60	82 00 357 709		46.00			31.41
		33.01			10.61	82 00 357 711		46.00	82 00 468 420		31.41
		35.00	82 00 262 994	NC	11.20	82 00 367 990		19.00	82 00 468 421		31.41
77 11 167 266	50.82	83.00	82 00 267 272		11.00	82 00 383 274		50.10	82 00 468 422		31.41
77 11 167 305	11.72	11.21	82 00 268 737		85.00	82 00 387 748		48.50	82 00 468 424		31.41
77 11 167 306	21.55	11.21	82 00 268 738		85.00	82 00 387 749		48.50	82 00 468 427		31.41
77 11 167 307	56.12	11.21	82 00 268 931		85.00	82 00 389 607		46.00	82 00 469 132		56.00
77 11 167 357	3.88	37.61	82 00 270 285		50.60	82 00 394 655		10.70	82 00 472 472		50.60
77 11 167 474	573.32	16.00	82 00 270 329		48.00	82 00 397 920		55.25	82 00 472 481		50.60
77 11 167 492	38.76	80.00	82 00 270 332		50.00	82 00 398 028		55.25	82 00 474 652		12.00
77 11 167 496	134.93	29.00	82 00 276 361		37.00	82 00 401 259		NC 10.70	82 00 477 946		85.00
		29.01			37.01	82 00 401 454		48.00	82 00 477 952	40.40	16.00
77 11 167 497	154.60	29.00	82 00 280 504		46.00			55.05	82 00 480 127		81.00
77 11 167 656	43.30	31.41	82 00 280 661		31.11	82 00 407 749		57.00	82 00 481 116		48.00
77 11 170 546	NC	08.00	82 00 282 199		10.50	82 00 407 759		57.00	82 00 481 544		19.60
77 11 222 570		54.00	82 00 286 227		50.10	82 00 407 764		57.00	82 00 483 384		19.60
77 82 423 541		46.00	82 00 289 844		55.00	82 00 407 909		57.00	82 00 489 586		11.00
77 82 423 542		46.00	82 00 289 846		55.00	82 00 407 914		57.00	82 00 490 282		12.00
79 03 062 105	2.16	12.50	82 00 290 035		55.05	82 00 408 155		NC 10.70	82 00 490 285		12.00
		12.51	82 00 290 131		55.50	82 00 417 444		57.00	82 00 495 012		11.20
79 03 075 033		10.50	82 00 291 355		14.00	82 00 417 594		11.30			17.00
82 00 003 996		33.01	82 00 296 662	NC	19.00	82 00 420 638		37.61	82 00 502 016		55.05
82 00 027 929		54.00	82 00 296 695		57.10	82 00 424 303		50.60	82 00 503 482		31.41
82 00 033 408	13.26	10.80	82 00 296 726		57.10	82 00 425 460		10.60	82 00 510 722		37.61
82 00 048 024		19.00	82 00 296 727		57.10	82 00 428 864		64.00	82 00 514 034		14.00
82 00 103 688		19.00	82 00 297 443		50.60	82 00 428 876		64.00	82 00 525 397		11.00
82 00 105 746	NC	10.40	82 00 297 444		50.60	82 00 428 881		55.50	82 00 533 426		14.00
82 00 114 739		19.51	82 00 299 546		48.00	82 00 428 890		64.00	82 00 535 565		55.50
82 00 129 956		37.00	82 00 299 634		54.00	82 00 428 891		64.00	82 00 535 890		56.00

