

205 RALLYE GROUPE A

MOTEUR

CARACTERISTIQUES GENERALES DU MOTEUR

- Base moteur : TU 24
- Alésage x course : 75 x 73,2 mm
- Cylindrée : 1294,32 cm³
- Taux compression : 11,6 maxi
- Puissance : 130 ch à 7600 tr/mn
- Couple maxi : 13,7 mkg à 6000 tr/mn
- Calage Avance : 34° à 5000 tr/mn
- Bougies : CHAMPION BN 60
- Pression d'huile : 4 bars à 4000 tr/mn à 90°
- Capacité liquide de refroidissement : 5,50 litres
- Capacité d'huile moteur : 4,1 litres

PRINCIPAUX COUPLES DE SERRAGE

PRINCIPAUX COUPLES DE SERRAGE :

- Serrage culasse
- pré serrage 2 mkg + 240° (serrage angulaire)
- de la poulie de distribution : 8 mkg + loctite
frein filet normal
- des bougies CHAMPION BN 60 : 2,75 mkg à sec
- des chapeaux de palier de vilebrequin : 2 mkg + 45° serrage
angulaire
- des chapeaux de bielles : 3,75 mkg + huile
- de la vis de poulie de vilebrequin : 10 mkg à sec
- du volant moteur (vis neuves ou montage
avec produit oléo-étanche) : 6,5 mkg
- des vis de fixation sur pompe à huile : 0,8 mkg + loctite
frein filet normal
- des vis de mécanisme d'embrayage sur volant moteur : 1 mkg à sec

PRINCIPAUX JEUX

- Soupapes ADM. $0,30 \pm 0,05$

ECH. $0,35 \pm 0,05$

- jeu à la coupe de segments :

. 1er segment en partant du haut du piston 0,30 à 0,50 mm

. 2ème segment " " " " " " 0,30 à 0,50 mm

. 3ème segment " " " " " " 0,25 à 0,50 mm

- Dépassement des chemises par rapport au bloc 0,03 à 0,1 mm

- Jeu chemise de piston 0,08 mm

- Jeu longitudinal du vilebrequin 0,12 à 0,19

- Jeux aux manetons 0,03 à 0,07

- Jeux aux tourillons 0,03 à 0,07

MONTAGE DU BLOC MOTEUR

1°) DEMONTAGE DU BLOC

A) Lors du démontage, toutes les pièces devront être repérées

Liste des pièces de série à conserver :

- . carter cylindre
- . chemises
- . volant moteur à équilibrer
- . paliers de vilebrequin
- . pompe à huile
- . coussinets de bielles

B) Vérifier l'équilibrage du volant moteur, si nécessaire effectuer soigneusement l'équilibrage de l'ensemble volant + vilebrequin

Masse d'homologation avec couronné 3525 g

Pièces vendues à la boutique :

- . les bielles baguées sont polies et équilibrées

Masse mini d'homologation avec vis et coussinets pour information 550g

- . les vis de bielles
- . le vilebrequin est usiné et équilibré

Masse mini d'homologation pour information : 9150 g

2) MONTAGE DU BLOC MOTEUR

A) Vérifier la cote de dépassement des chemises

(voir page 8)

B) Assemblage des bielles baguées (19) et des pistons (16)

Ne pas oublier les joncs d'arrêt et de huiler les bagues bronze.

Vérifier le jeu des pistons dans les chemises au niveau de la jupe à environ 20 mm

- jeu $0,08 \pm 0,01$

C) PISTON

Suivre le sens du montage suivant le schéma ci dessous ou grand coté vers l'échappement (axe de piston excentré).

- il est impératif de vérifier et de retoucher (à l'aide d'une lime) le jeu à la coupe de chaque segment si nécessaire :

. 1er segment rectangulaire - épaisseur 1,5 en partant du haut du piston : jeu à la coupe 0,30 à 0,50

. 2ème segment conique - épaisseur 1,5
jeu à la coupe 0,30 à 0,50

. 3ème segment racleur - épaisseur 3
jeu à la coupe 0,25 à 0,50

- vérifier le jeu des bielles sur les manetons du vilebrequin pour éviter les points durs

- jeu sur les manetons : 0,03 à 0,07

Couple de serrage 3,75 mkg + huile moteur

- PROCEDES DE CONTROLE :

Le contrôle pourra être effectué à l'aide des jauges plastiques "Perfect Circle plastigage" (Réf. 90045-00).

Les jauges du type PG1 de couleur verte permettent le contrôle des jeux de 0,025 à 0,075 mm, ce contrôle doit être effectué à sec.

. Plonger un fragment de fil plastique "Perfect Circle" dans de l'eau chaude pour le ramollir, le poser sur chaque maneton ou tourillon à contrôler, suivant l'axe du vilebrequin.
Remonter le chapeau muni de son coussinet et le serrer au couple.

. Déposer le chapeau et comparer la largeur du fil écrasé avec l'échelle graduée servant d'emballage.

Il sera ensuite indispensable d'enlever les fragments de fil écrasé et d'essuyer de nouveau maneton ou tourillon.

ATTENTION : IL EST CONSEILLE DE LUBRIFIER LES COUSSINETS AVEC DE L'HUILE.

- vérifier les jeux de fonctionnement pour que le vilebrequin tourne librement sans contrainte.

Jeu au maneton 0,03 à 0,07 mm

Pour vérifier le jeu des tourillons, utiliser le même procédé que pour les bielles. (voir page 7)

Jeu longitudinal du vilebrequin 0,12 à 0,19 mm

Couple de serrage des paliers 2 mkg + 45° serrage angulaire + suif

- Il est conseillé de huiler tous les coussinets lors du montage.

D) Montage du volant moteur équilibré :

- monter le volant moteur sur le vilebrequin avec des vis neuves de fixation dont le couple de serrage sera de 6,75 mkg

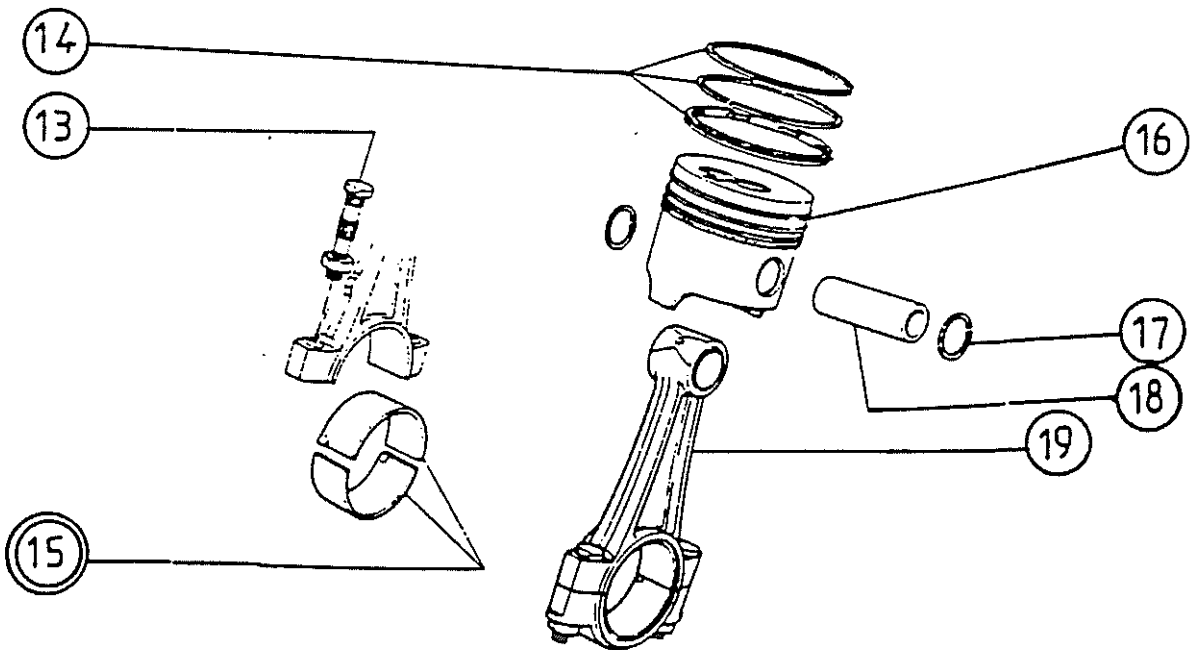
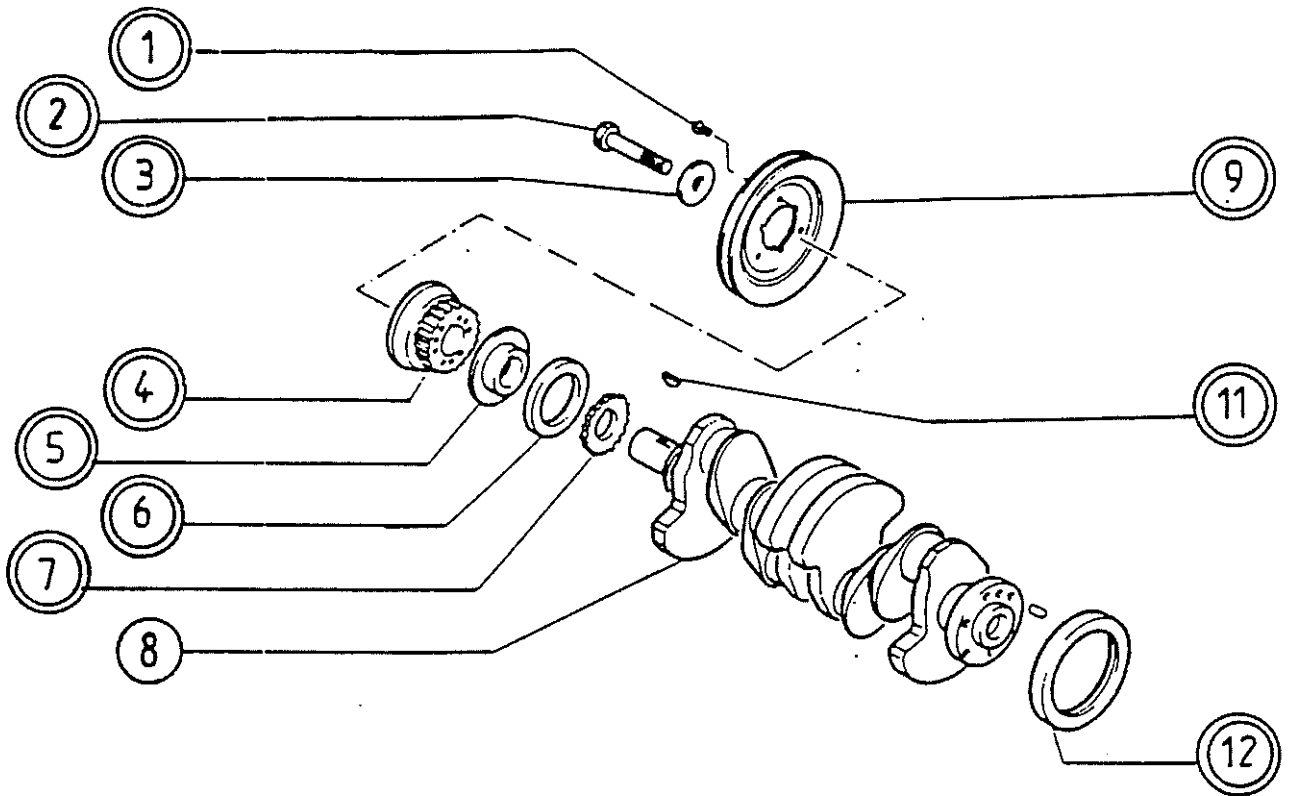
NOTA : L'ensemble vilebrequin volant moteur doit être parfaitement équilibré et doit tourner sans contrainte.

E) Remonter la pompe à huile suivant la méthode de série

F) Après le montage de la culasse, refermer le bas moteur avec le carter (7) sans oublier le cloisonnement (6)

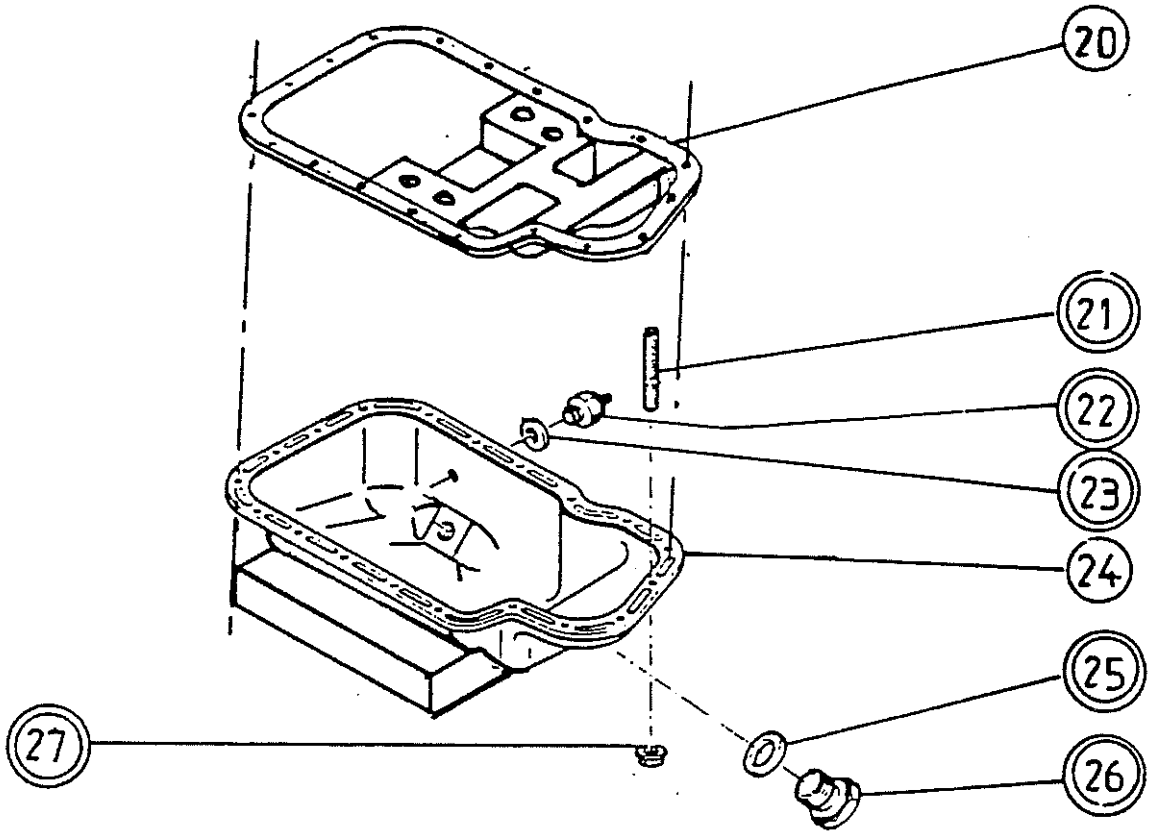
suivre le schéma page 8

ATTELAGE MOBILE



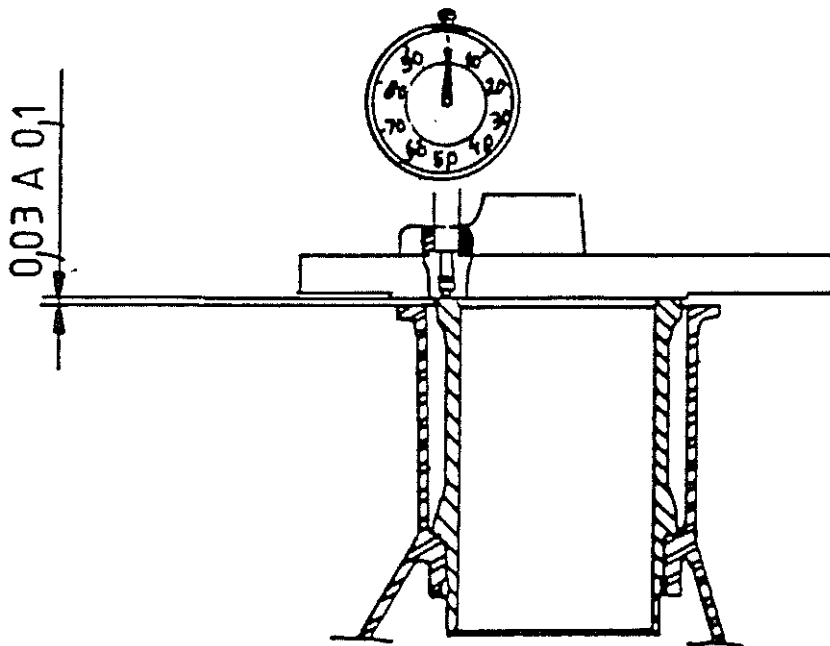
○ Piece de serie

CARTER INFERIEUR D'HUILE MOTEUR



○ Piece de serie

CONTROLE DEPASSEMENT DES CHEMISES



Nr	DESIGNATION	REFERENCE	COEF.
8	VILEBREQUIN		1
13	VIS DE BIELLE		8
14	SEGMENT ETANCHEITE SEGMENT INTERMEDIAIRE SEGMENT RACLEUR		1 JEU
16	PISTON		4
17	JONC D'ARRET		8
18	AXE		4
19	BIELLE BAGUEE		4
20	TOLE ANTI DEJAUAGEAGE		1
24	CARTER D'HUILE		1

MONTAGE CULASSE

1°) PREPARATION DE LA CULASSE

Deux solutions :

a) Acheter une culasse Gr.A prête au montage

Référence Boutique

b) Préparation à partir de la culasse d'origine

- repousser les guides de soupapes de 15 mm à l'extérieur des conduits
- polir soigneusement les conduits d'admission et d'échappement en évitant les ondulations et en supprimant toutes traces de brut ; soigner le raccordement entre les sièges et les conduits

(voir schéma page 13 et 14)

ATTENTION : Le siège de la soupape Ech devra être réusiné au

$$\varnothing 26,5 \begin{matrix} + 0,2 \\ 0 \end{matrix}$$

- remettre en place les guides en position d'origine en vérifiant l'alignement. Les guides sont disponibles à la boutique,

Réf :

- reprise d'usinage des faces d'appuis coupelles de ressorts de soupape pour permettre le montage des doubles ressorts

(voir page 13 et 14)

- usinage des chambres de combustion (voir page 15)

- Volume de chambre à obtenir $29 \text{ cm}^3 + 0,2$

- Ecart entre deux chambres $0,2 \text{ cm}^3$

- Rapport volumétrique $11,6 \text{ maxi} / 1$

2°) MONTAGE (voir page 16)

a) pour éviter tout grippage, il est préférable d'effectuer un montage à blanc de l'arbre à cames et de vérifier qu'il tourne sans serrage.

NOTA : Il est impératif de monter les arbres à cames avant les soupapes.

b) vérifier l'empilage des ressorts de soupapes pour éviter la position spires jointives

- ressort EXT : . soupape fermée hauteur 41,2 mm
- . soupape ouverte hauteur 29,2 mm
- . garde entre deux spires 1,84 mm
- ressort INT : . soupape fermée hauteur 36 mm
- . soupape ouverte hauteur 24 mm
- . garde entre deux spires 0,66 mm

c) Jeu de fonctionnement aux soupapes

. ECH. = $0,35 \pm 0,05$

. ADM. = $0,30 \pm 0,05$

D) Contrôle de la garde entre soupapes et pistons en effectuant un montage à blanc de la culasse (Arbres à cames correctement calés)

. ADM = 3 mm

. ECH = 3,5 mm

- Placer deux boules de pâte à modeler sur le haut de chaque piston
- Effectuer le montage de la culasse avec un joint déjà utilisé
- Déculasser et relever la garde réelle
- Utiliser un joint neuf pour le montage définitif

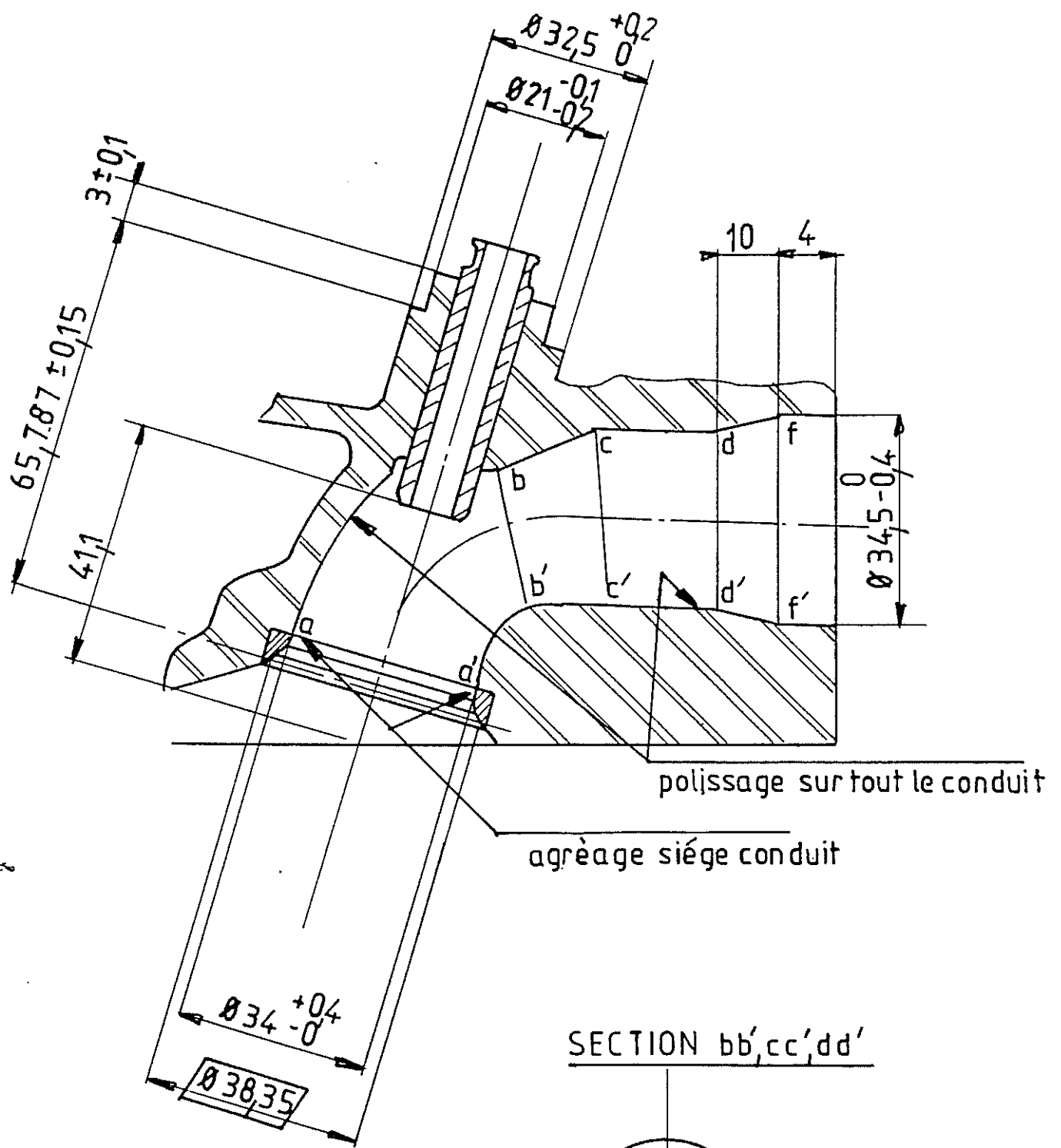
3) SERRAGE DU JOINT DE CULASSE

(Voir page 19)

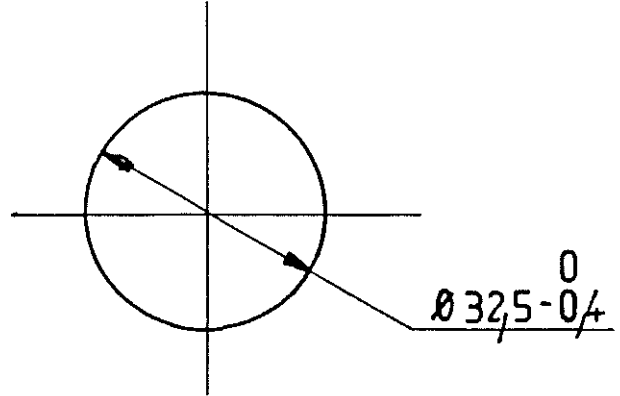
4) CALAGE DE L'ARBRE A CAMES

- l'arbre à cames se cale aux repères de série
- le calage page 18 est donné pour information

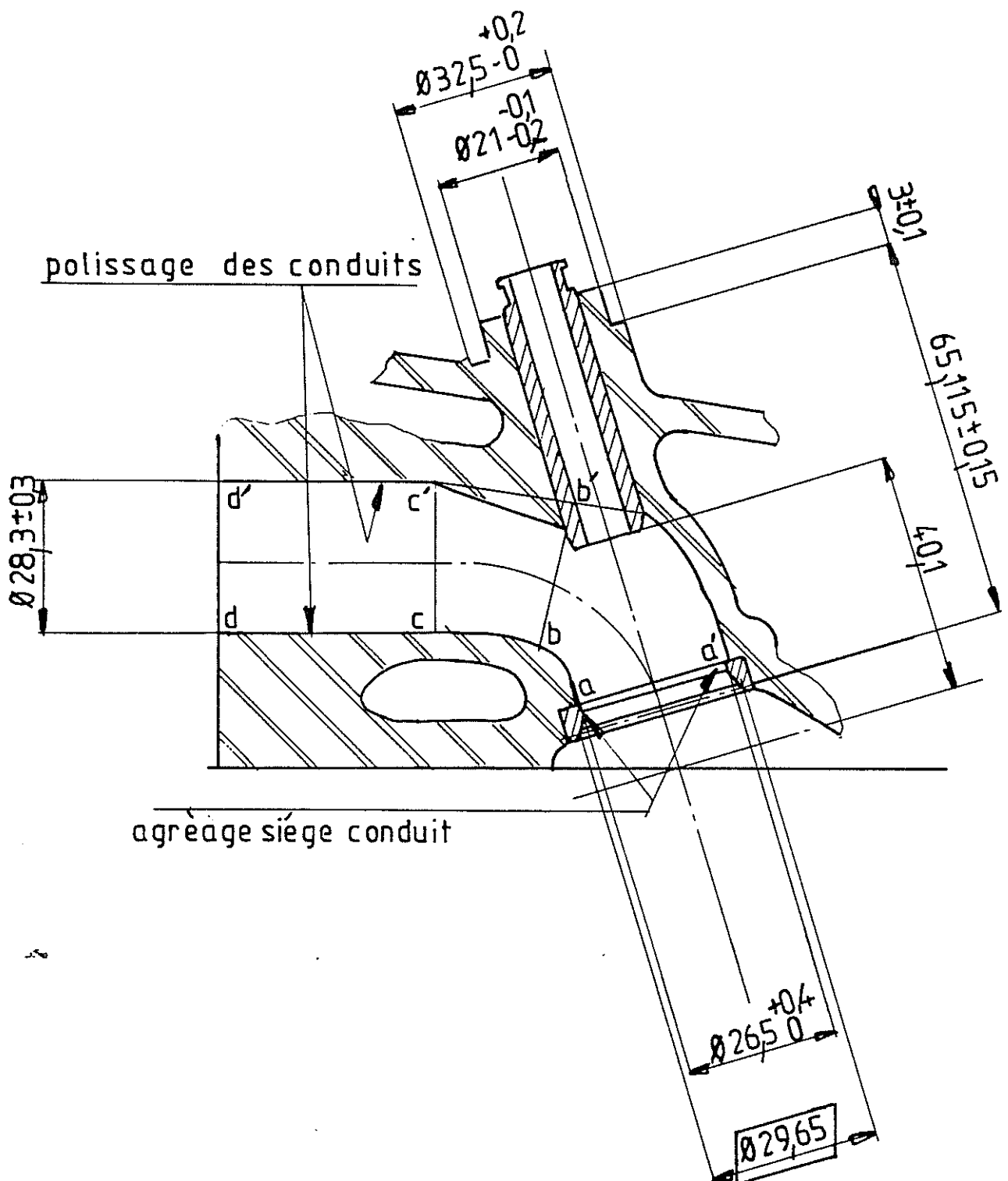
CONDUIT ADMISSION



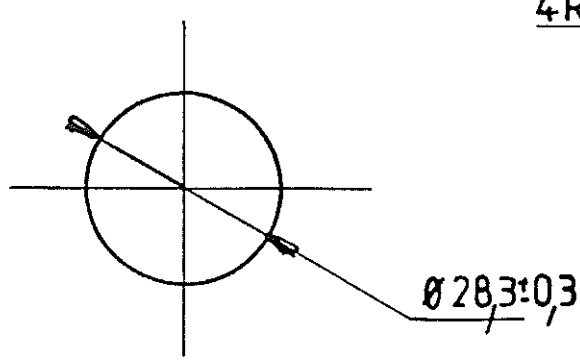
SECTION bb',cc',dd'



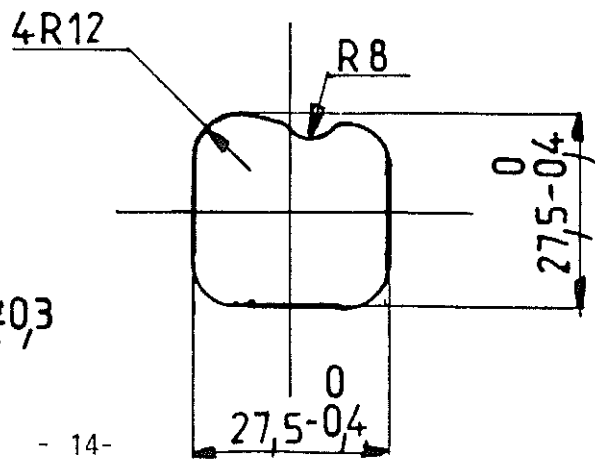
CONDUIT D'ECHAPPEMENT



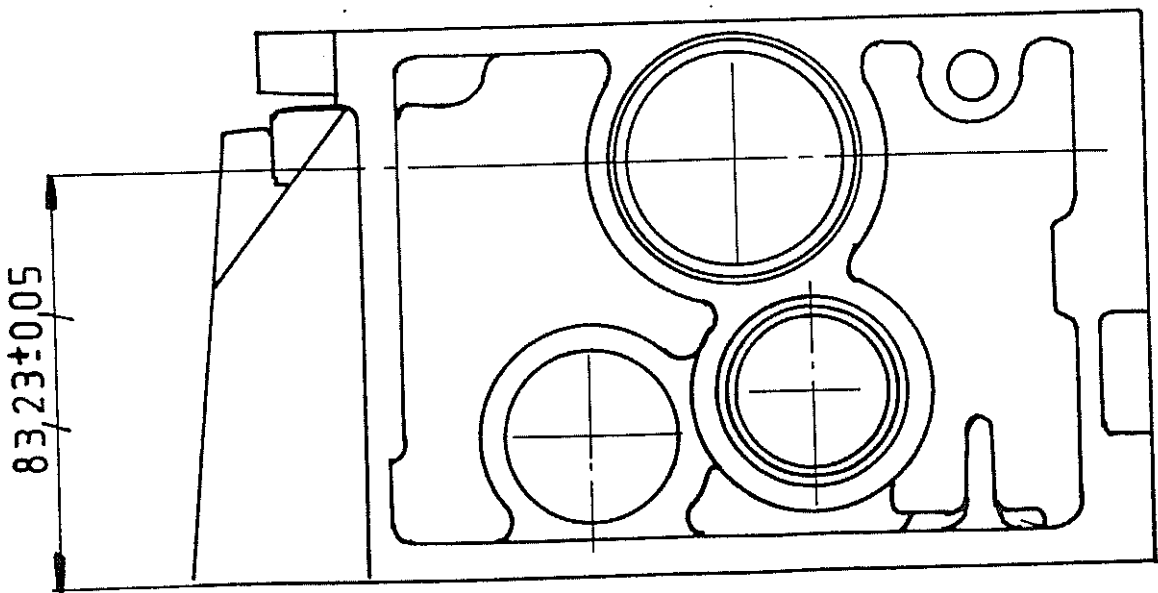
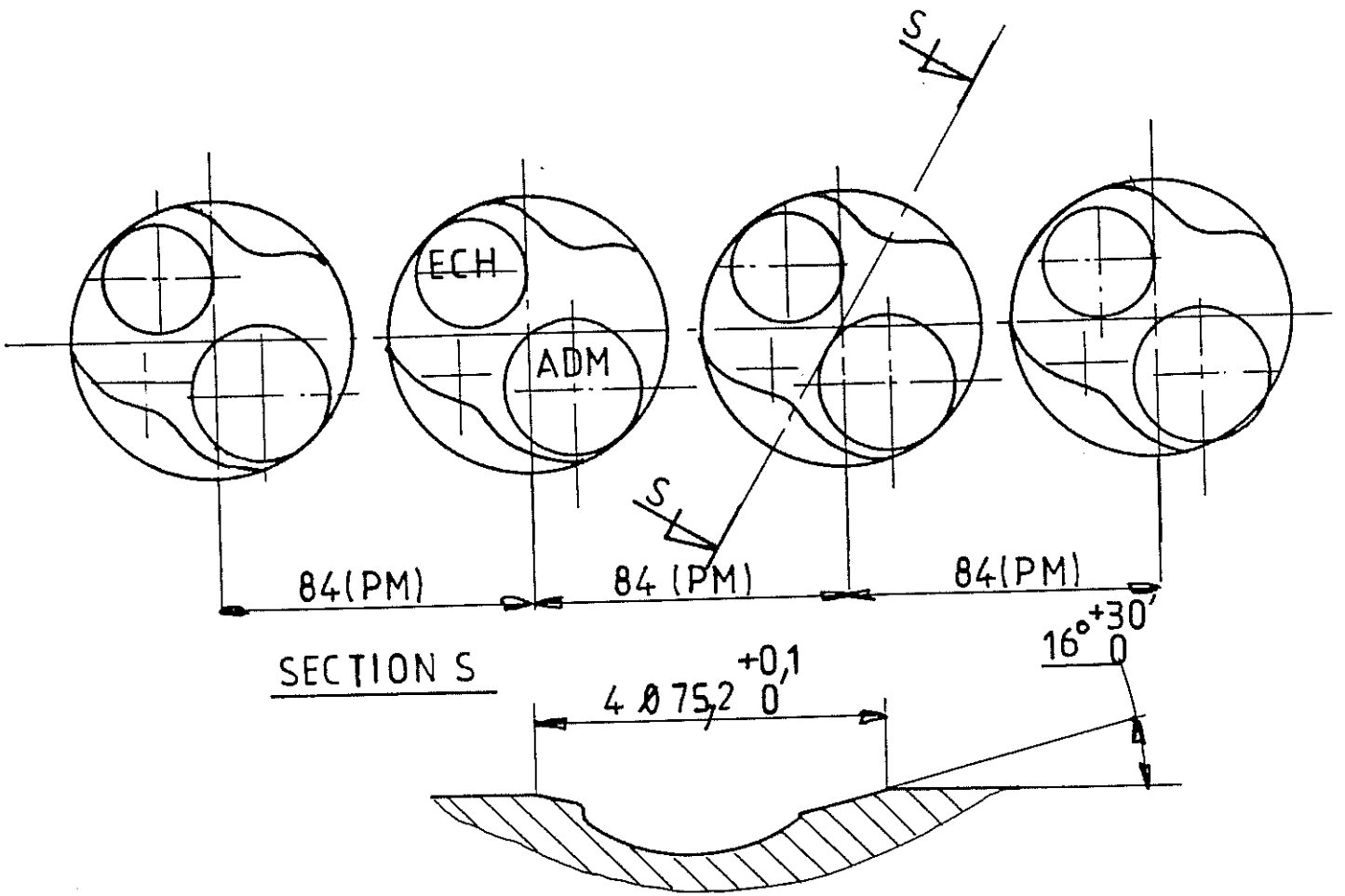
SECTION cc'



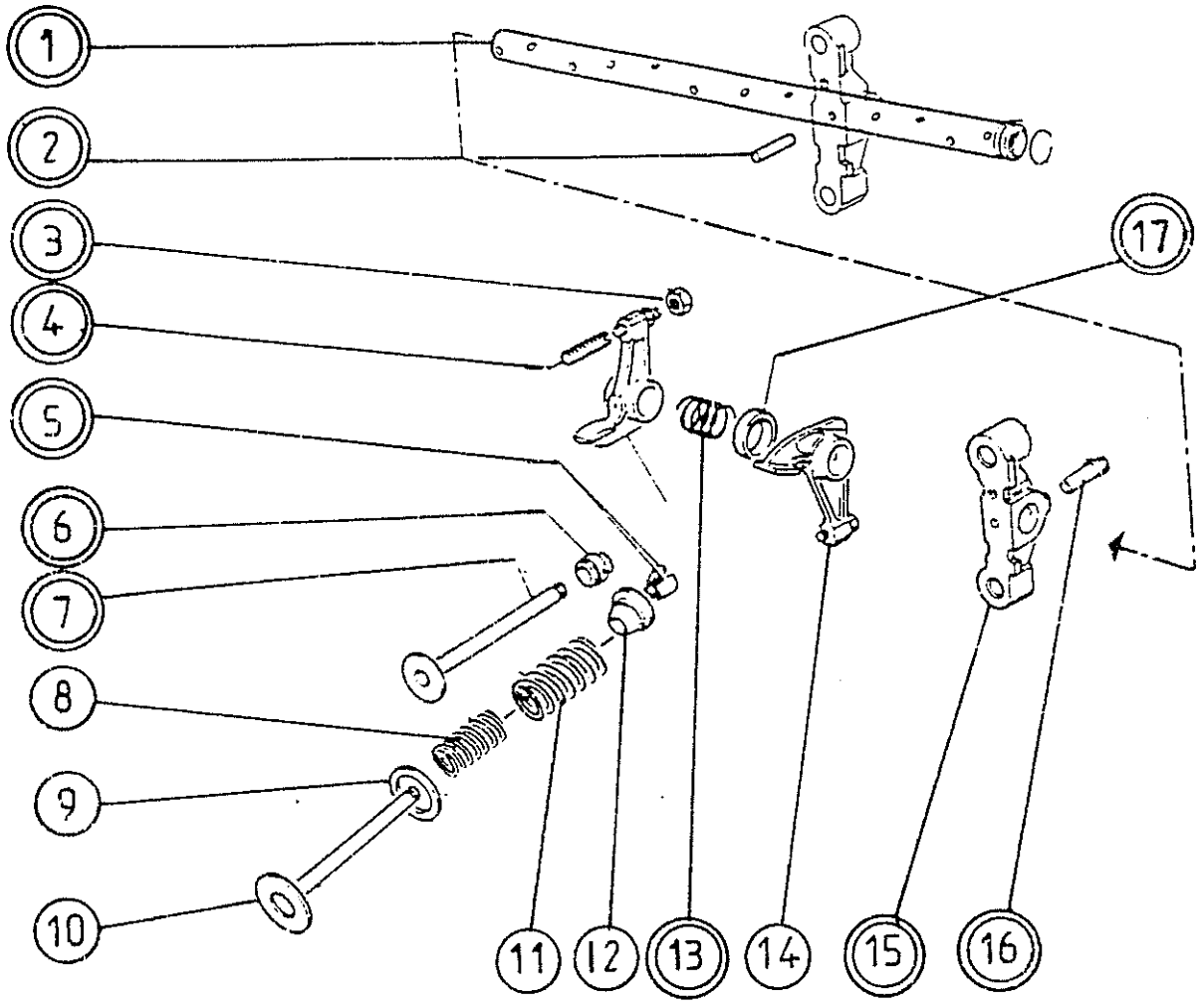
SECTION bb'



CHAMBRE DE COMBUSTION



DISTRIBUTION



○ Pièce de série

Nr	DESIGNATION	REFERENCE	COEF.
8	RESSORT INTERIEUR		8
9	COUPELLE INFERIEURE		8
10	SOUPAPE ADMISSION		4
11	RESSORT EXTERIEUR		8
12	COUPELLE SUPERIEURE		8
14	CULBUTEUR		8
	ARBRES A CAMES		1

CALAGE DE L'ARBRE A CAMES

MATERIEL NECESSAIRE AU CALAGE :

- . 1 disque gradué en degré
- . 1 comparateur avec rallonge de touche
- . 1 support de comparateur
- Rechercher le PMH sur le 1er cylindre à l'aide d'un comparateur
- Régler les soupapes avec un jeu théorique de : 0,30 à l'admission
0,35 à l'échappement
- Monter et tendre la courroie en rattrapant le jeu.
- Monter un disque gradué en bout de vilebrequin
- Monter le palpeur sur la soupape d'admission.
- Tourner le vilebrequin dans le sens de la rotation du moteur jusqu'à 5,5 mm sans jeu réel d'ouverture de la soupape d'admission et relever sur le disque, la valeur indiquée en AOA.
- Mettre le palpeur sur la soupape échappement et tourner le vilebrequin jusqu'à 4,1 mm sans jeu de la soupape d'échappement, lire alors la valeur en RFE.

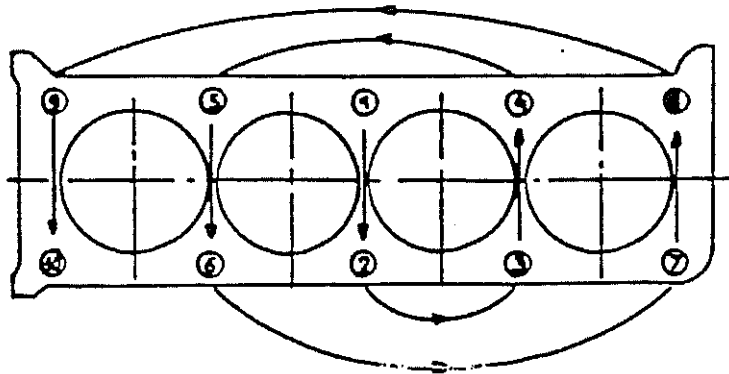
Tableau des angles de calage

JEU = ZÉRO

AOA	3,55	AOE	3,90
RFA		RFE	

EN AOA CROISEMENT = 109,25
 " AOE " = 106,25

SERRAGE DU JOINT DE CULASSE



SERRAGE DE LA CULASSE

- suifer les vis de culasse
- effectuer un premier serrage à 2 mkg dans l'ordre indiqué
- effectuer à partir de cette valeur le serrage définitif à 240° (serrage angulaire dans l'ordre)

ATTENTION : LE SUIF NE POURRA ETRE SUBSTITUE PAR UN AUTRE LUBRIFIANT

Joint de culasse Réf : 81016.00

REGLAGE DE LA CARBURATION

1) MODIFICATIONS DES CARBURATEURS

- Tous les gicleurs dans les carburateurs restent de série
**MAIS IL EST IMPERATIF QUE LE NIVEAU DE CUVE SOIT REGLE ENTRE
12 ET 13 MM**

NOTA : Lors de chaque remontage, il est conseillé d'utiliser des joints neufs.

2) SYNCHRONISATION DES PAPILLONS

PREPARATION (voir schéma 1 page suivante)

- Débrancher la commande (1)
- Desserrer la vis (2)
- Desserrer la vis (3)

Enlever les bouchons d'inviolabilité des vis de richesse

- Maintenir les 4 papillons fermés en appuyant sur le levier (8) pour comprimer le ressort

Amener la vis (3) en contact avec le levier (8)

- Amener la vis (2) en contact avec sa butée et la visser de 2 tours

Enlever les vis bouchons 4 et les prises de dépression (5) et (6)

- Brancher le dépressiomètre et le tachymètre
- Prérégler la richesse

Serrer les vis de richesse (9) puis les desserrer de 3 tours

3) EQUILIBRAGE DES DEPRESSIONS (Voir schéma 2)

- Moteur chaud, amener le régime moteur à 1000 tr/mn
- Serrer les 4 vis secondaires (A) à fonds sans forcer
Sur les corps (2 et 3)
- Comparer les valeurs de dépression.

Les amener à la même valeur en agissant sur la vis (3) de synchronisation.

Le régime moteur étant toujours stabilisé à 1000 tr/mn

(essayer de régler la dépression à environ 250 mb, c'est la valeur où le moteur tourne le plus régulièrement)

- Comparer les valeurs de dépression des deux corps d'un même carburateur, si celles ci sont différentes, desserrer la vis de compensation (A) correspondant au corps ayant la plus forte dépression pour l'amener à la même valeur que l'autre corps (une des 2 vis d'un même carburateur doit être serrée).

4) REGLAGE DE LA RICHESSE

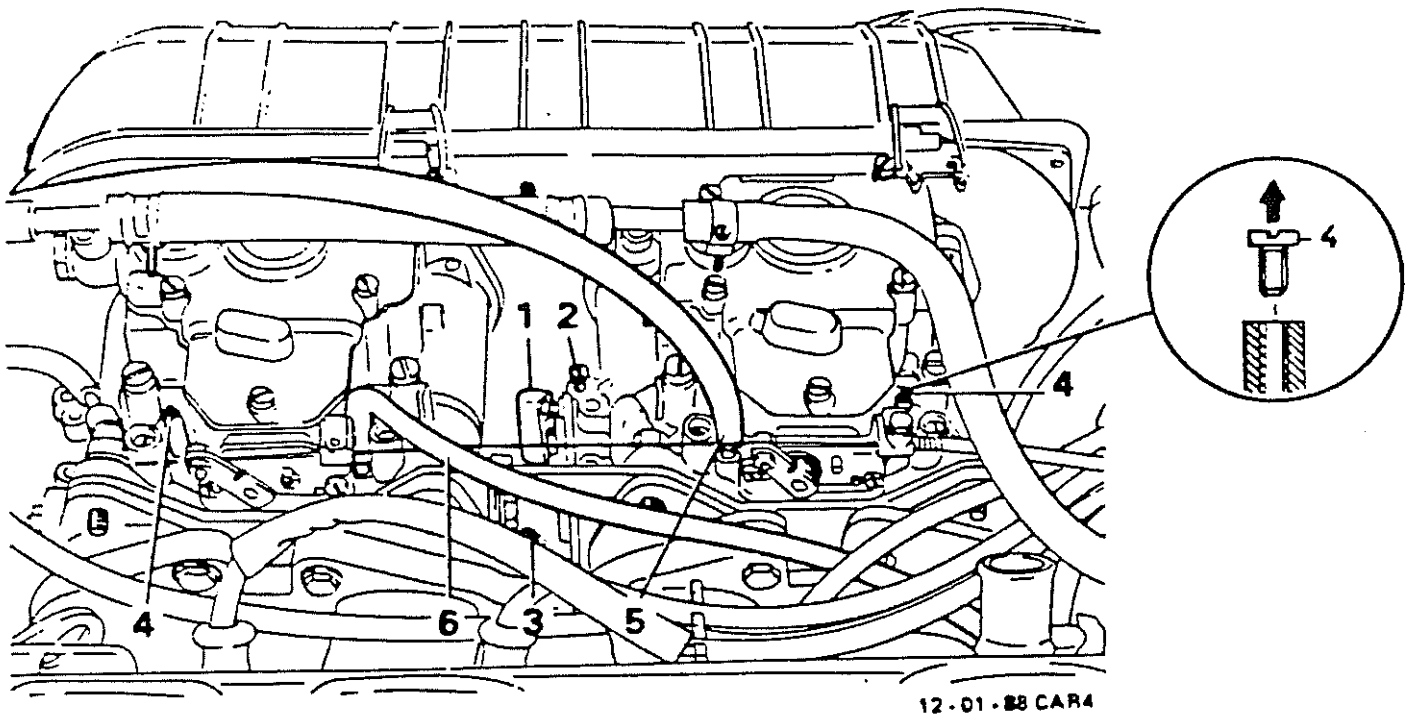
- Si un cylindre ne semble pas fonctionner correctement, débrancher bougie par bougie pour rechercher le cylindre incriminé.

Lui remettre de la richesse

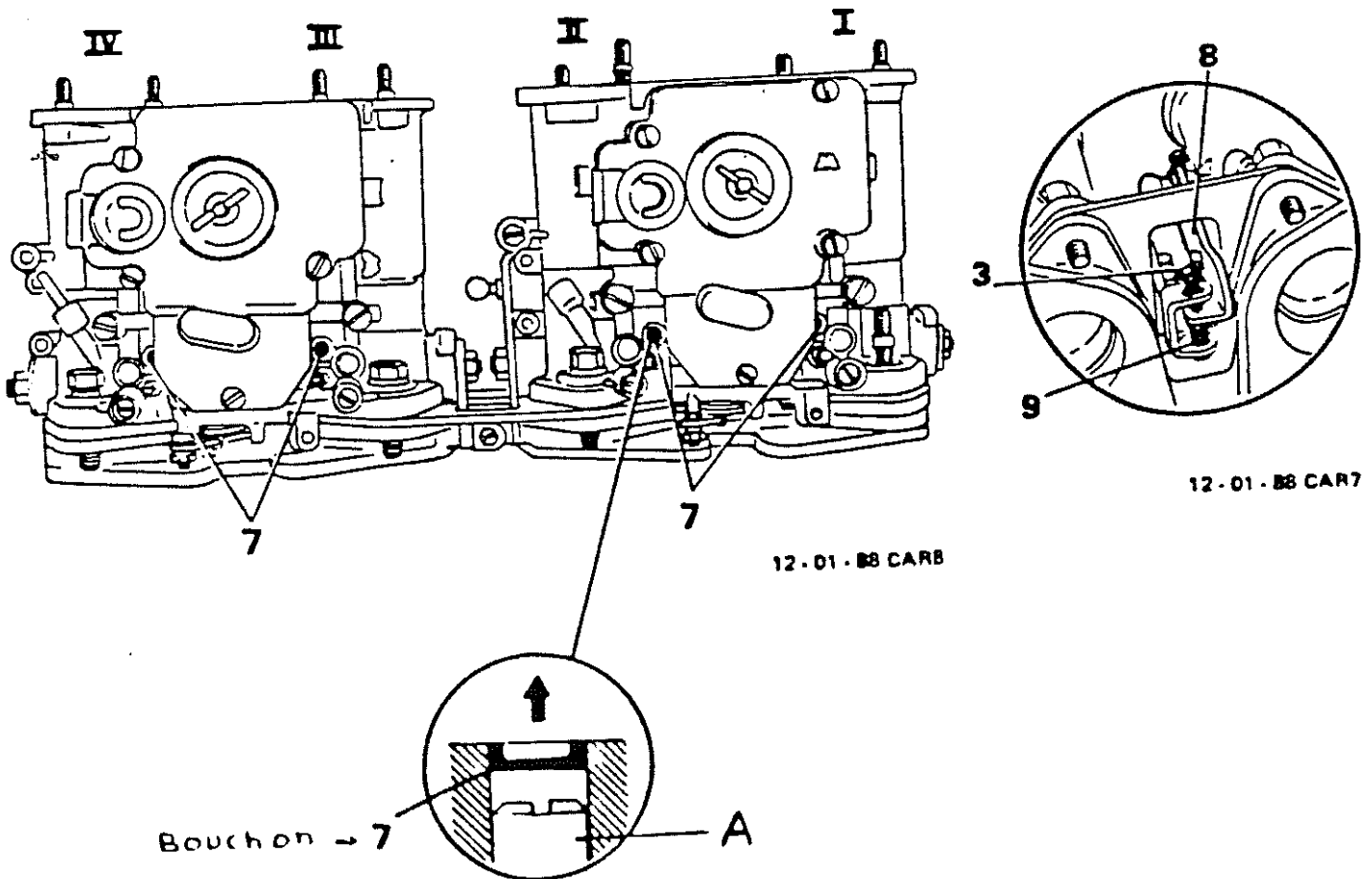
- Régler le CO à 2,5 % mini en agissant sur les 4 vis de richesse 1/4 de tour par 1/4 de tour

REGLAGE SYNCHRONISATION

SCHEMA 1



SCHEMA 2



ENVIRONNEMENT MOTEUR

- 1) Les collecteurs d'admission et d'échappement ne subissent aucune modification, mais il est conseillé d'ajuster les conduits des collecteurs aux conduits de culasse lors du montage

- 2) a) tout le système d'allumage reste de série :
 - allumeur
 - bobine
 - module d'allumage
 - faisceau

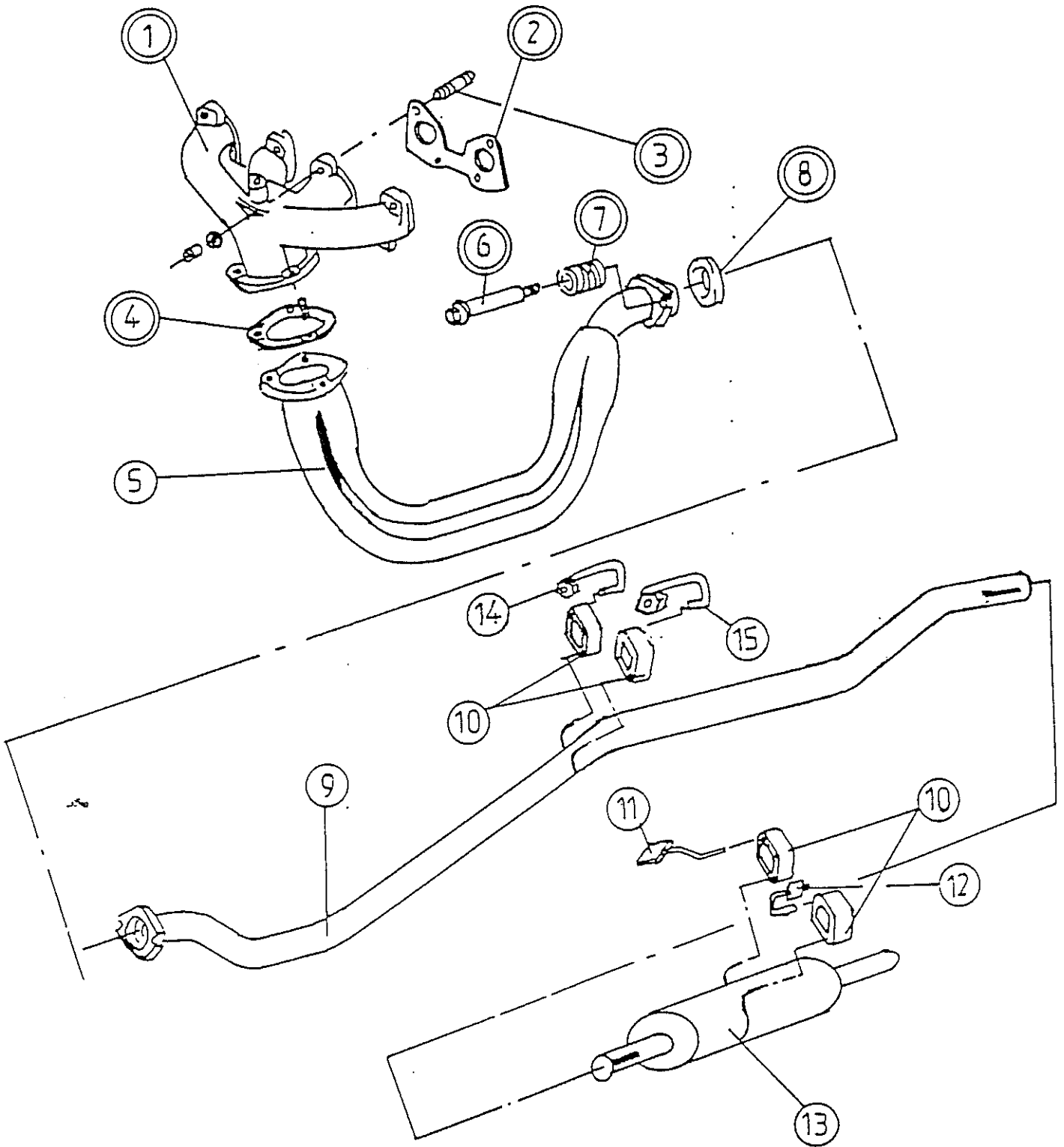
- b) bougies à utiliser
BN 60 (CHAMPION) référence PEUGEOT TALBOT SPORT 19001-00
écartement électro de 0,6 mm

- c) calage de l'avance d'allumage 34° à 5000 tr/mn
l'avance se cale avec une lampe stroboscopique à déphasage
aux repères de série

- 3) Tout le système de refroidissement d'huile et eau moteur reste de série
 - capacité d'eau 5,5 litres
 - capacité d'huile 4,1 litres

- 4°) Ligne échappement (voir page 26)
 - assembler la ligne d'échappement pour maqueter le positionnement
des crochets 11 et 12
 - souder les crochets 11 et 12 sur la caisse
 - pour les crochets 14 et 15 voir notice de caisse

LIGNE ECHAPPEMENT



⊙ PIECE DE SERIE

Nr	DESIGNATION	REFERENCE	COEF.
5	TUBE AVANT	81023-01	1
9	TUBE INTERMEDIAIRE	81023-02	1
10	SILENTBLOC	19023-08	4
11	CROCHET SUPPORT ARRIERE	19023-06	1
12	CROCHET ARRIERE	19023-07	1
13	SILENCIEUX	81023-03	1
14	CROCHET AVANT DROIT	19023-05	1
15	CROCHET AVANT GAUCHE	19023-04	1
	KIT SUPPORT ECHAPPEMENT	81023-04	1

1) TRAVAUX A EFFECTUER POUR LA MISE EN PLACE DU KIT

1) Maquetter la mise en place de la boîte tampon, de la pompe de gavage et du filtre.

a) La boîte (11) se met en lieu et place de l'aspiration d'origine du réservoir en gardant le joint de série et l'écrou de série.

Respecter l'orientation des entrées/sorties :

AM alimentation moteur

RM retour moteur

AG alimentation gavage (traverse la boîte tampon de part en part)

RG retour gavage

Comme indiqué sur le schéma de montage page 27

b) mettre en place la mousse anti vibration (31) qui devra être collée au néoprène.

c) attention au sens de montage de la pompe et du filtre

2) Réaliser un faisceau électrique (30) qui permet la mise en marche de la pompe (13) avec un interrupteur au tableau de bord

3) Maquetter le passage des tuyaux et faisceau comme indiqué sur le schéma de montage page 27

a) les tuyaux aller et retour moteur passent dans l'habitacle (9 et 17)

b) les tuyaux (12) et (16) traversent la cloison arrière (ne pas oublier d'installer les passe-fils (28) sur chaque trou)

c) le tuyau (14) relie la pompe au filtre, l'ensemble de ces tuyaux est à découper dans celui fourni dans le kit (4,5 m 2,85 + 1,5 m)

Les colliers (26) sont à mettre en place tous les 20 cm environ

4) Fixer de manière définitive tous les éléments du kit

5) Il est conseillé de protéger l'ensemble pompe + filtre à l'aide de la plaque en LEXAN (33) (fixation au choix)

Nr.	DESIGNATION	REFERENCE	COEF.
2	COLLIERS SERFLEX	17040-05	16
3	TUYAU POMPE A CARBU Lg 280	88806-60-	1
8	TUYAU CARBU G A CARBU D Lg 170	88806-60	1
9	TUYAU RETOUR MOTEUR A BOITE TAMPON Lg 2850	88806-60	1
10	RACCORD SUR BOITE TAMPON	88806-02	4
11	BOITE TAMPON	88806-01	1
12	TUYAU POMPE DE GAVAGE A BOITE TAMPON Lg 660	88806-60	1
13	POMPE DE GAVAGE	88806-15	1
14	TUYAU FILTRE ESSENCE A POMPE DE GAVAGE Lg 150	88806-60	1
15	FILTRE ESSENCE	88806-06	2
16	TUYAU BOITE TAMPON A FILTRE Lg 800	88806-60	1
17	TUYAU ALIMENTATION MOTEUR - BOITE TAMPON A FILTRE Lg 2750	88806-60	1
18	TUYAU AM FILTRE A POMPE ESSENCE Lg 880	88806-60	1
19	BOITIER PROTECTEUR SUR RESERVOIR	88806-17	1
20	AXE CAMLOC N11	88806-18	2
21	RONDELLE DE MAINTIEN D'AXE	90050-03	2
22	RECEPTACLE D'AXE	90050-04	2
23	RIVET FIXATION	88806-19	4
24	EMBASE A VISSER OU RIVER	88806-20	4
25	COLLIER POLYAMIDE	88806-21	32
26	COLLIER FIXATION TUYAU Ø 14	88806-22	10
27	RIVET FIXATION	88806-23	16
28	PASSE FIL POUR TROU Ø 24	88806-26	3
29	PASSE FIL OBLONG	88806-27	1
31	PLAQUE ANTI VIBRATION	88806-25	1
32	COLLIER FIXATION POMPE Ø 37		2
33	PLAQUE LEXAN 250 X 350 EP. 2		1

205 RALLYE GROUPE A

**BOITE 5 VITESSES
AUTOBLOQUANT
TRANSMISSIONS**

COUPLE DE SERRAGE (EN M daN)

- Carter tôle	: 1,75 + Loctite frein filet normal
- Vis arbre primaire	: 3 + loctite frein filet normal
- Ecrou arbre secondaire	: 13,75
- Demi anneaux d'arrêt de roulement	: 1,75
- Vis de carter de boîte	: 1,75
- Plaque intermédiaire sur carter d'embrayage	: 5 + loctite frenetanch
- Support axe de passage et de selection	: 1,5
- Bouchon de vidange boîte	: 2,5
- Bouchon de remplissage	: 2,5
- Couronne / Bôitier	: 6,5
- Ecrou de fusée de transmission	: 25
- Capacité d'huile de la boîte	: 2 litres (huile boîte de vitesse) 75W/80W

VITESSE KM/H - BOITE 5 RAPPORTS RAPPROCHES

		TERRE	
PNEU	14/60-14		
PONT		13/59	16/63
ETAGE	Nb Dents	1000tr/mn	1000tr/mn
1	12/41	7,3 KM/H	8,4 KM/H
2	14/33	10,6 KM/H	12,2 KM/H
3	20/36	13,8 KM/H	15,9 KM/H
4	30/44	17 KM/H	19,6 KM/H
5	34/41	20,6 KM/H	23,7 KM/H

		ASPHALTE	
PNEU	16/53-13		
PONT		13/59	16/63
ETAGE	Nb Dents	1000tr/mn	1000tr/mn
1	12/41	6,1 KM/H	7,1 KM/H
2	14/33	8,8 KM/H	10,2 KM/H
3	20/36	11,9 KM/H	13,8 KM/H
4	30/44	14,3 KM/H	16,5 KM/H
5	34/41	17,2 KM/H	19,9 KM/H

BOITE DE VITESSES

1°) Avec la boîte rapports rapprochés, deux sortes de couples sont proposés :

un couple court 13/59

un couple long 16/63

2°) MONTAGE DE LA BOITE RAPPORTS RAPPROCHES

Se munir d'un manuel d'atelier ou d'une revue technique

(voir page 4 et 5)

a) démonter les pièces en les repérant dans l'ordre
(synchros et fourchetterie seront remontés)

b) remonter la pignonnerie Gr A dans l'ordre de démontage
avec les synchros et la fourchetterie

Attention deux commandes de boîte sont modifiées

(voir page 7)

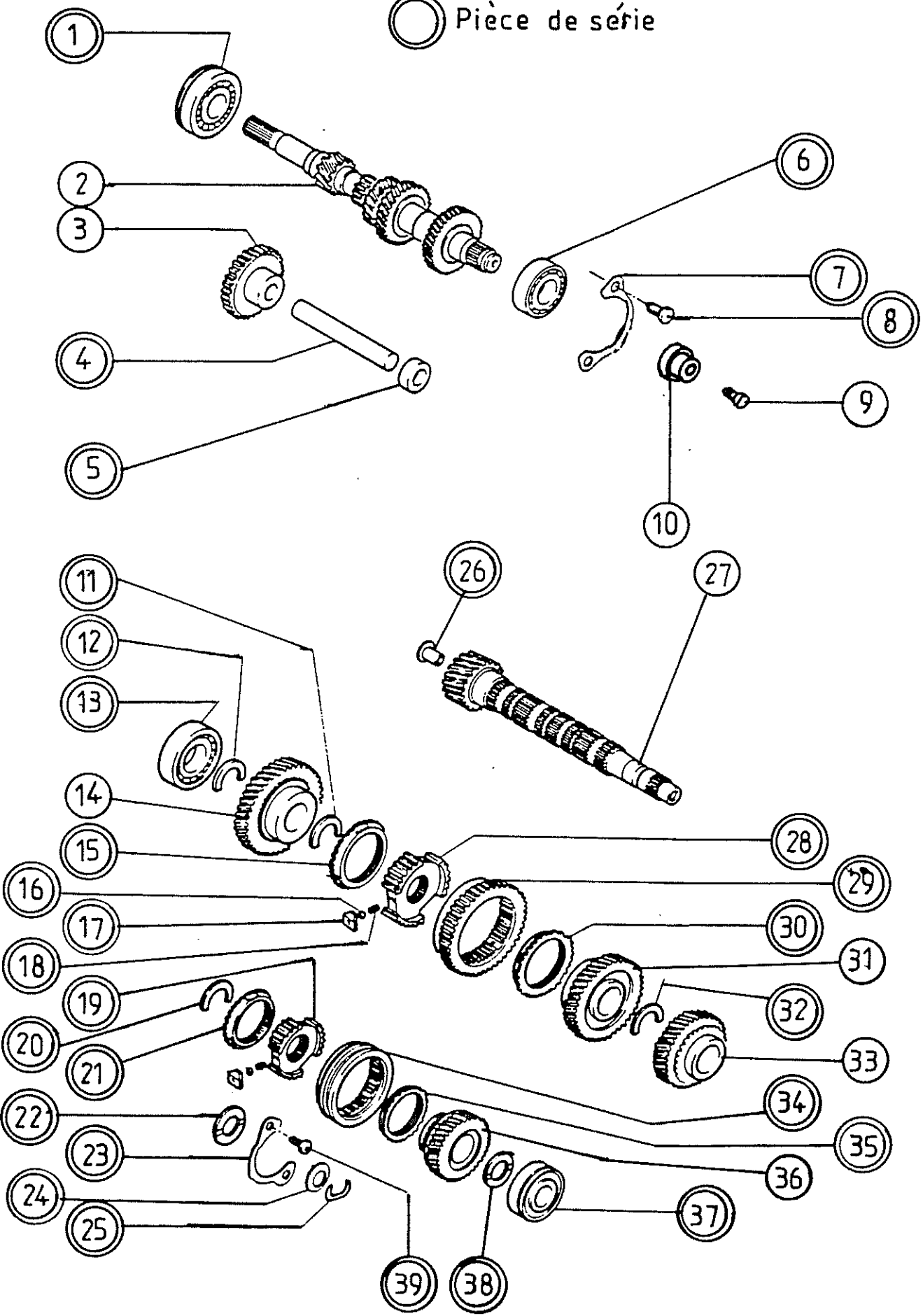
Particularite par rapport à la boîte serie

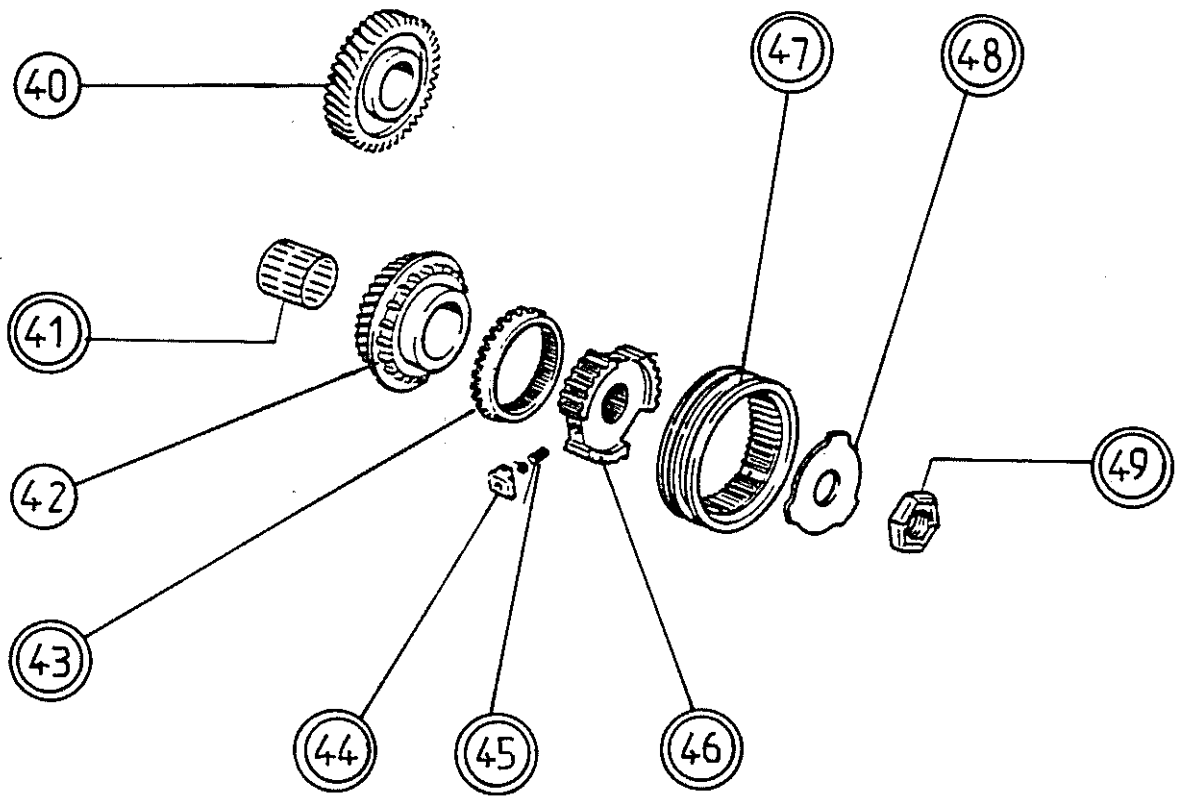
- Sur l'arbre primaire 2 le circlip de retenue des pignons est remplacé par la rondelle d'appui 10 et la vis 9 qui sera collée à la loctite frein filet normal

NOTA : Pour le montage de la boîte, aucun jeu n'est à respecter, il suffit d'empiler les pièces

PIGNONNERIE

○ Pièce de série

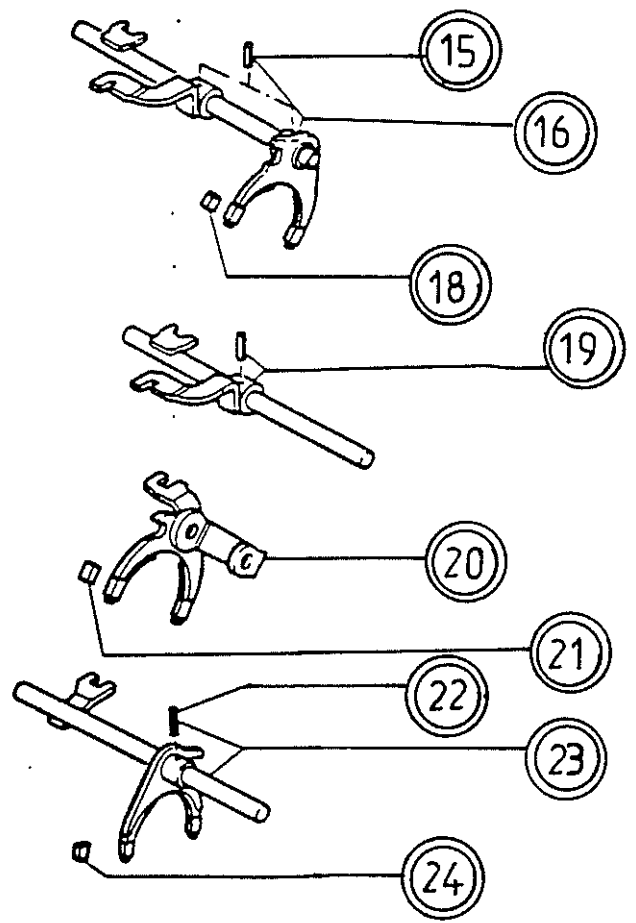
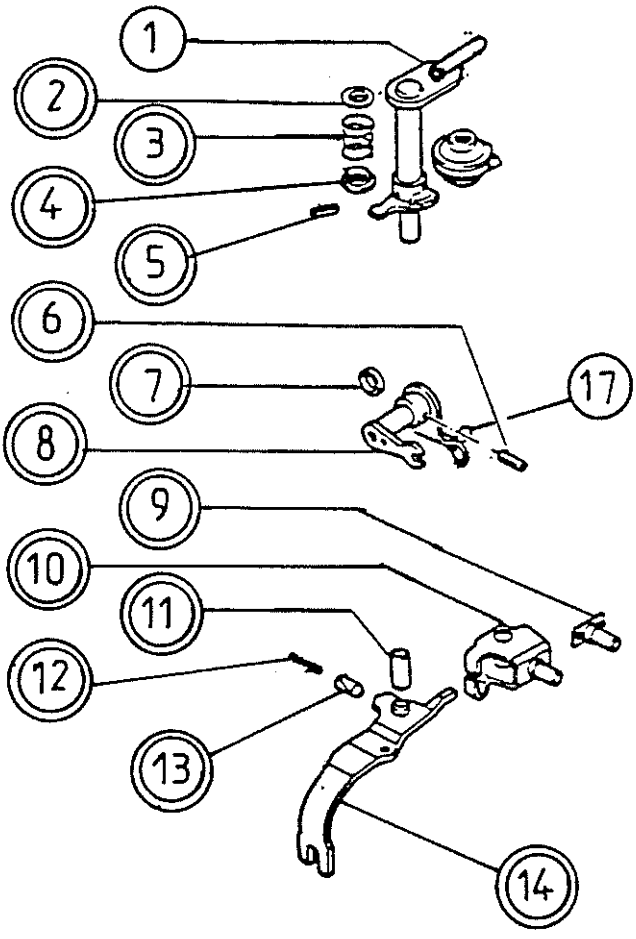




○ Pièce de série

Nr	DESIGNATION	REFERENCE	COEF.
2	ARBRE PRIMAIRE	82800-10	1
3	PIGNON MARCHE ARRIERE	82800-07	1
10	RONDELLE BUTEE	82800-09	1
9	VIS CHC M6 x 100 L. 16	82805-12	1
14	PIGNON 1ère	82800-01	1
27	ARBRE SECONDAIRE 16 x 63	82816-00	1
	16 x 59	82813-00	1
31	PIGNON 2ème	82800-02	1
33	PIGNON 3ème	82800-03	1
36	PIGNON 4ème	82800-04	1
40	PIGNON 5ème EMETTEUR	82800-05	1
42	PIGNON 5ème RECEPTEUR	82800-06	1

COMMANDE DE BOITE INTERIEURE



○ Piece de serie

Nr	DESIGNATION	REFERENCE	COEF.
1	LEVIER DE PASSAGE	82805-03	1
17	LEVIER DE SELECTION	82805-04	1

MONTAGE AUTOBLOQUANT

1°) Particularités des deux possibilités de montage

- a) - le pont réglé à 20% diminue la motricité par rapport au 40% mais diminue les efforts au volant
- b) - le pont réglé à 40% augmente la motricité et les efforts au volant

NOTA : Choix du montage à définir par le pilote

2° Montage (voir page 11 et 12)

- a) La cote Z étant la cote de fonctionnement de l'autobloquant, l'épaisseur de la rondelle belleville (16) doit être correctement prise au 0,01 mm près .

Z = épaisseur de rondelle

- b) Réaliser la cote Y pour l'empilage des disques d'épaisseur différentes pour obtenir la cote Z.

épaisseur disponibles 1,9 - 2 - 2,1 mm

- c) L'ensemble sera monté à l'huile moteur
- d) Couple de serrage des vis 5 : 4,5 mkg

Les vis devront être collées à la loctite frein filet normal

NOTA : Si nécessaire mettre les vis à la longueur sous tête

Pour le montage 40% il suffit d'insérer une friction (14)

et un plateau (15) de chaque côté des planétaires (voir page 11)

Pour le montage à 20%, il suffit de monter dans l'ordre une friction, deux disques lisses et une friction de chaque côté des planétaires

- e) Vérifier ou régler le couple du glissement de l'autobloquant :
en faisant tourner chacune de ses sorties, on doit obtenir un couple de :

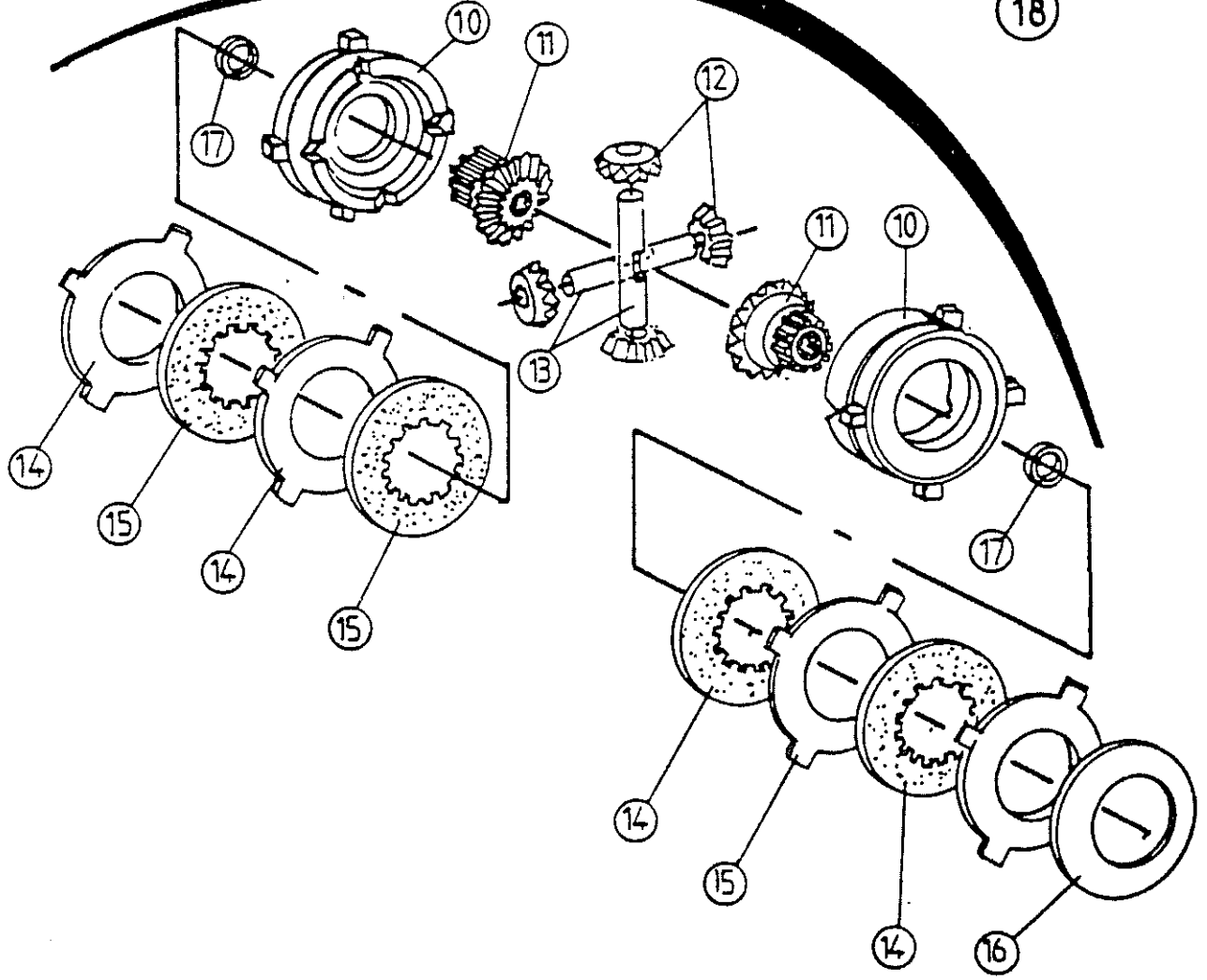
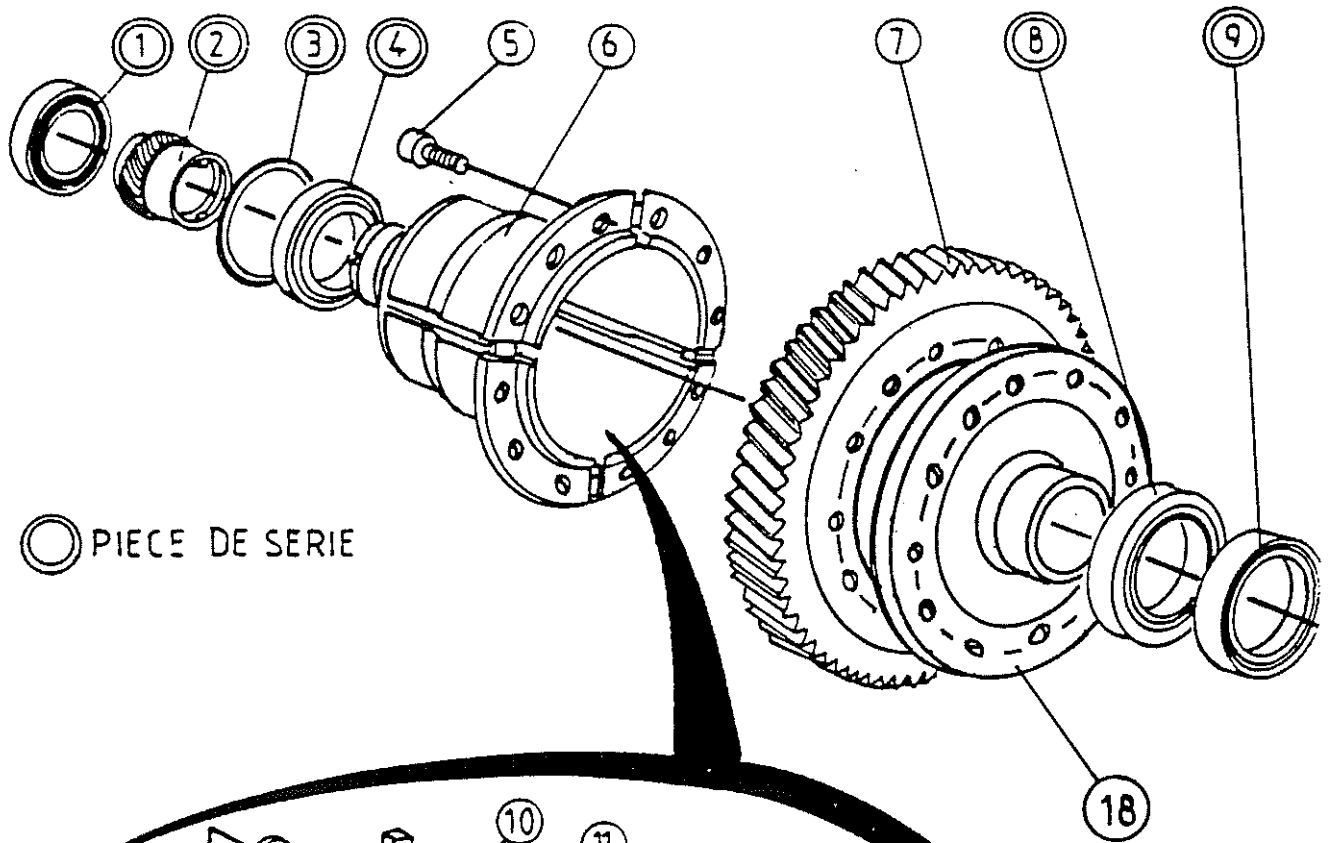
6 mkg à 20%

13 mkg à 40%

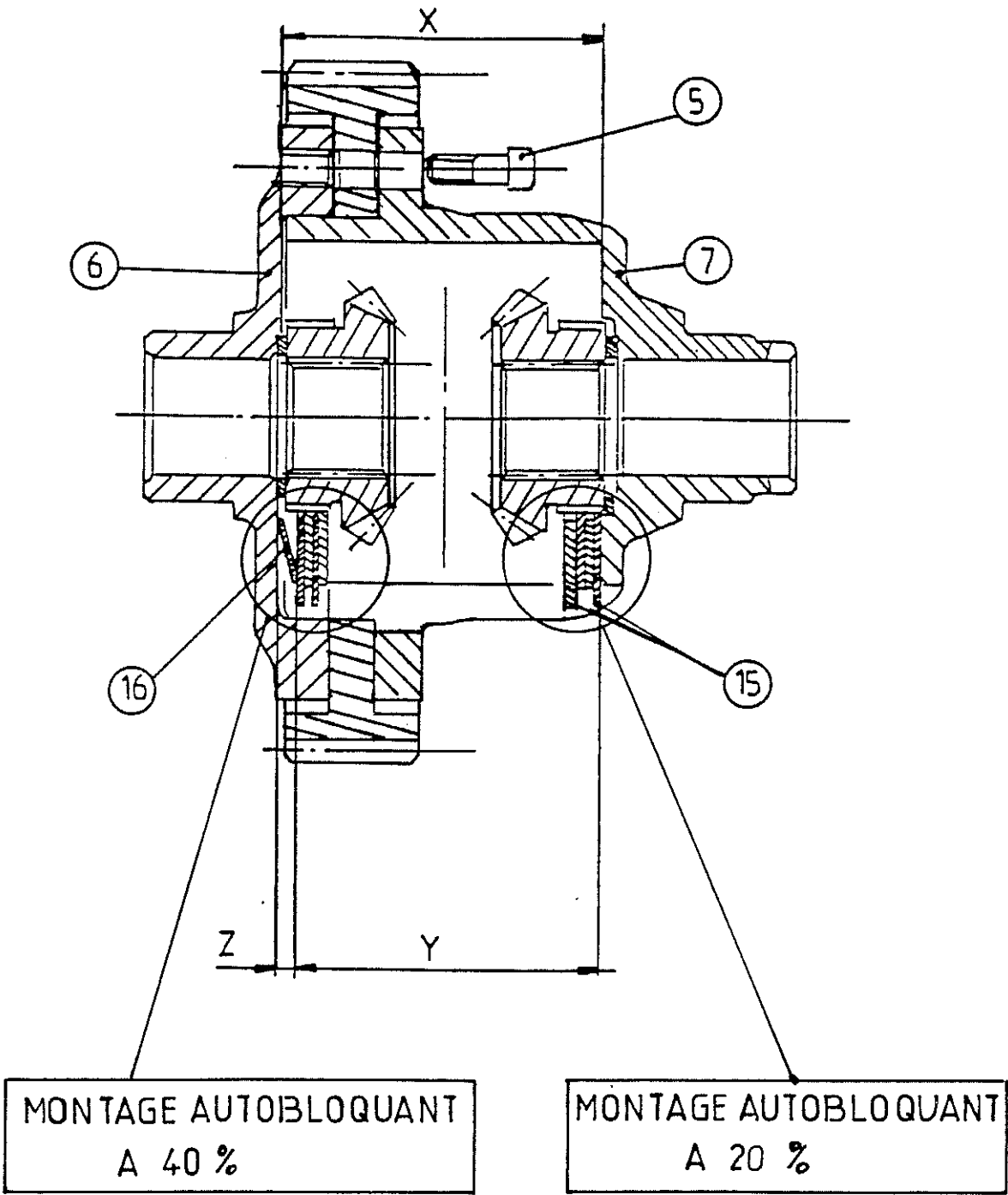
Pour faire tourner les sorties de pont, il est nécessaire d'avoir un embout suivant le schéma page : 11

- 3°) a) Effectuer un montage à blanc de l'autobloquant
(couronne, boîtier et couvercle)
- b) Présenter l'ensemble dans le carter pour vérifier qu'aucune interférence ne soit présente. Sinon, meuler la partie qui interfère en enlevant le minimum de matière.

PONT AUTOBLOQUANT



SPECIFICATIONS DE MONTAGE D'AUTOBLOQUANT



ECROU DE MOYEU
SOUDE



EMBOUT D ANCIENNE
TRANSMISSION

Nr	DESIGNATION	REFERENCE	COEF.
5	VIS M8 x 1,25	86704-04	12
6	BOITIER	86704-01	1
7	COURONNE ASPHALTE 13 x 59	82859-00	1
7a	COURONNE TERRE 16 x 63	82853-00	1
10	FLASQUE PORTE SATELLITE	10500-07	2
11	PIGNON PLANETAIRE	16704-03	2
12	PIGNON SATELLITE	10500-06	4
13	AXE DE SATELLITE	10500-05	2
14	DISQUES ép. 1,9 - 2 - 2,1	10500-11	4
15	DISQUE DE FRICTION	10500-08	4
16	RONDELLE ELASTIQUE	10500-09	1
17	RONDELLLE	16704-02	2
18	COUVERCLE	86704-02	1

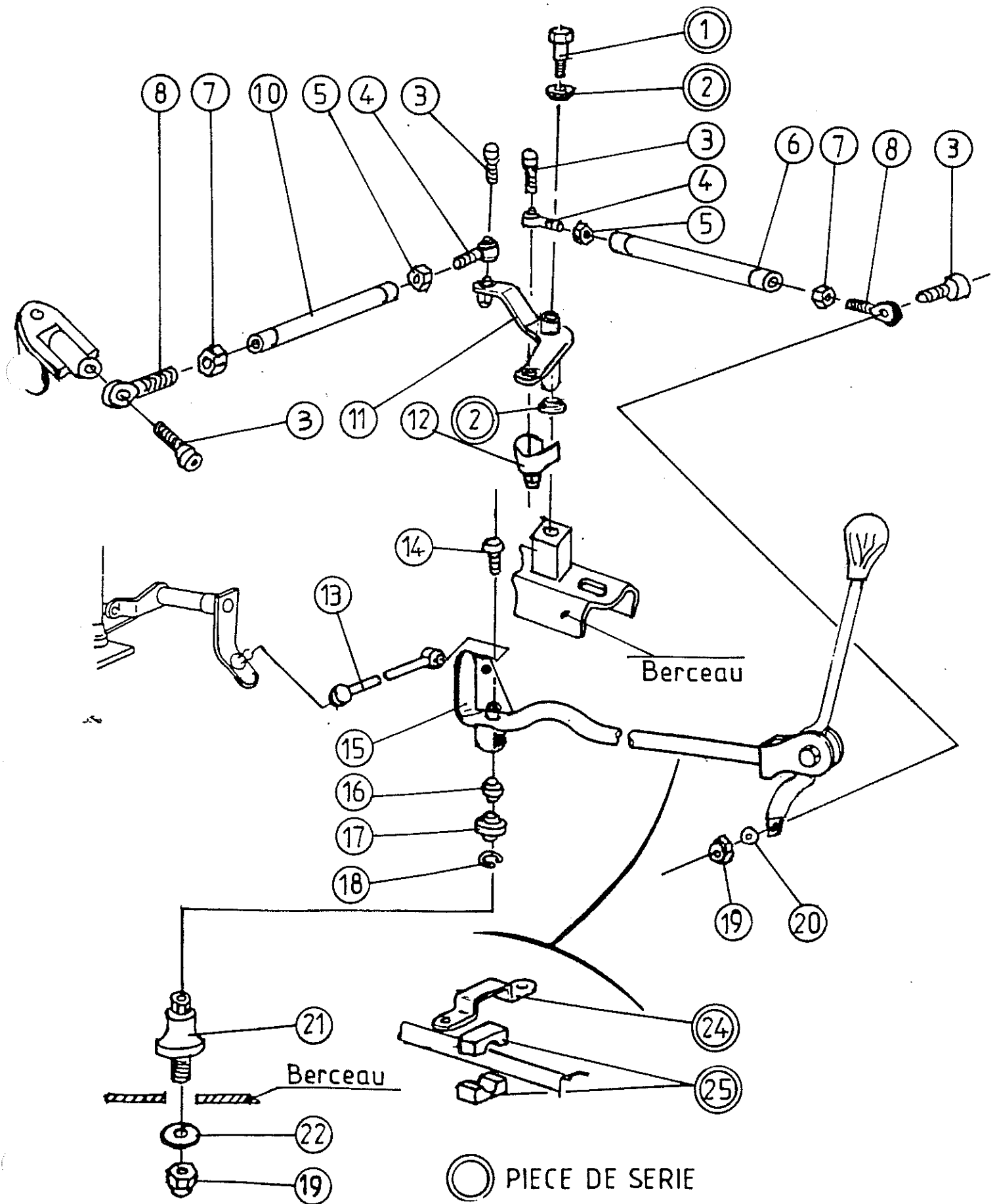
MONTAGE DE LA COMMANDE DE BOITE EXTERNE

- 1°) Lors du montage (voir page suivante) le levier (27) sera positionné dans le sens inverse par rapport au montage série
- 2) Lors du montage des rotules (8) et (4) sur les biellettes (6) et (10) il est impératif de les pré-régler suivant les cotes d'entr'axe
Biellette (6) lg 784
Biellette (10) lg 340
Biellette (13) lg aucun réglage à effectuer
- Le réglage définitif sera effectué sur auto (les rotules (8) et (4) sont à pas à gauche et à droite)

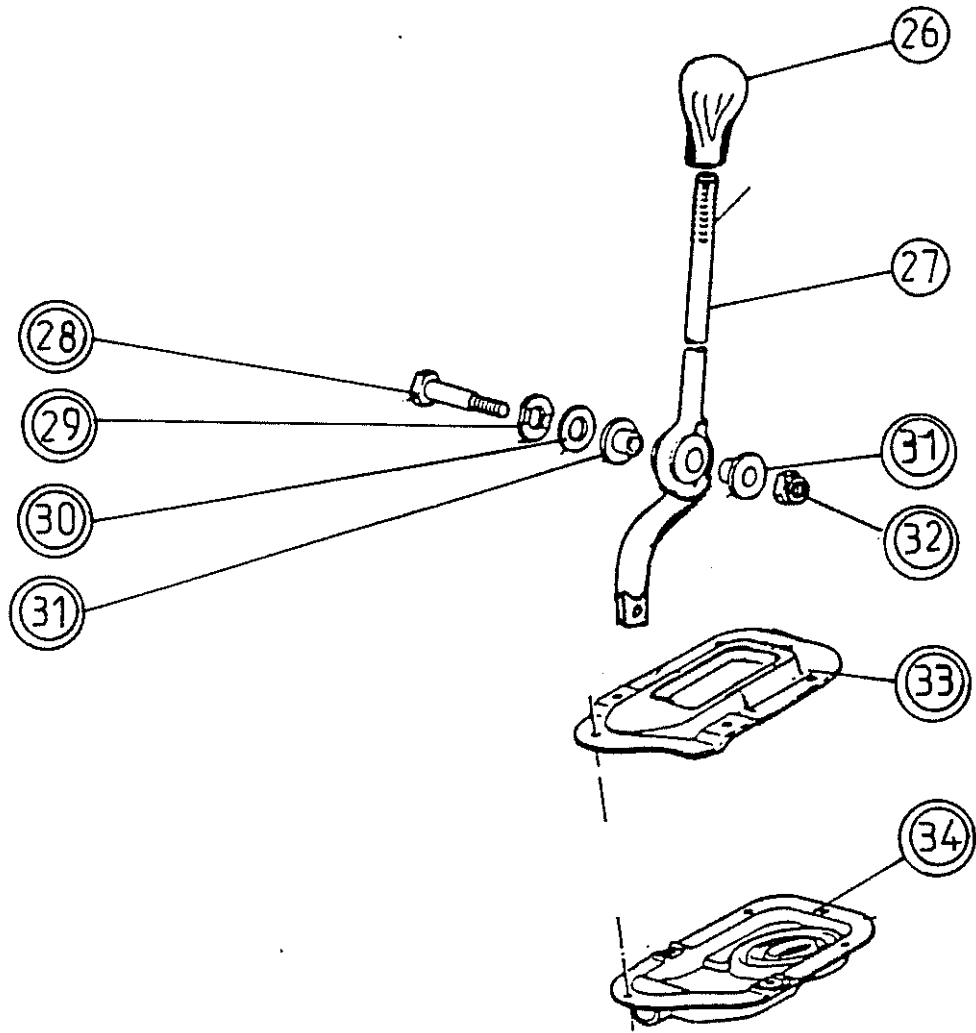
NOTA : S'assurer que les rotules soient bien libres pour éviter que la commande ne soit dure

ATTENTION : L'entretoise (16) sera emmanchée à la presse dans la rotule (17) avant montage dans la barre de sélection (15)

COMMANDE DE BOITE DE VITESSE



LEVIER DE VITESSE



○ PIECE DE SERIE

Nr	DESIGNATION	REFERENCE	COEF.
3	VIS	16805-11	4
4	ROTULE (PAS A DROITE)	16805-22	2
5	CONTRE ECROU (PAS A DROITE)	16805-20	2
6	BIELLETTTE 732 mm	82805-08	1
7	CONTRE ECROU (PAS A GAUCHE)	16805-26	2
8	ROTULE (PAS A GAUCHE)	16805-25	2
10	BIELLETTTE 288 mm	82805-09	1
11	RELAIS DE SELECTION	82805-05	1
12	PROTECTION AVEC ECROU	82805-19	1
13	BIELLETTTE	82805-07	1
14	VIS	82805-18	1
15	BARRE DE SELECTION	82805-01	1
16	ENTRETOISE	82805-13	1
17	ROTULE SKF	82805-11	1
18	CIRCLIPS	82805-12	1
19	ECROU NYLSTOP	16805-13	2
20	RONDELLLE ONDULEE	16805-14	1
21	SUPPORT	82805-10	1
22	RONDELLE PLATE	82805-14	1
26	POMMEAU	82805-15	1
27	LEVIER	82805-02	1

EMBAYAGE ET TRANSMISSIONS

1°) EMBAYAGE (voir page suivante)

1°) L'ensemble mécanisme + disque et butée se changent en lieu et place

2°) Le câble de débrayage se monte uniquement avec les supports moteurs Groupe A

2°) TRANSMISSIONS

1°) Les transmissions se montent en lieu et place aussi bien en asphalte qu'en terre

Transmission asphalte droite Réf. 82922-00

Transmission asphalte gauche Réf. 82923-00

2°) Il est impératif de faire un montage à blanc, c'est à dire de démonter les transmissions coté pont en retirant le soufflet et dégraisser le tripode, de prendre le jeu en sortie de pont pour vérifier que les transmissions gauche et droite aient bien le même jeu de chaque coté

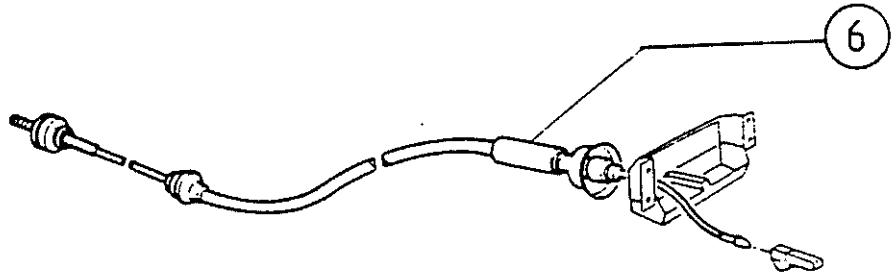
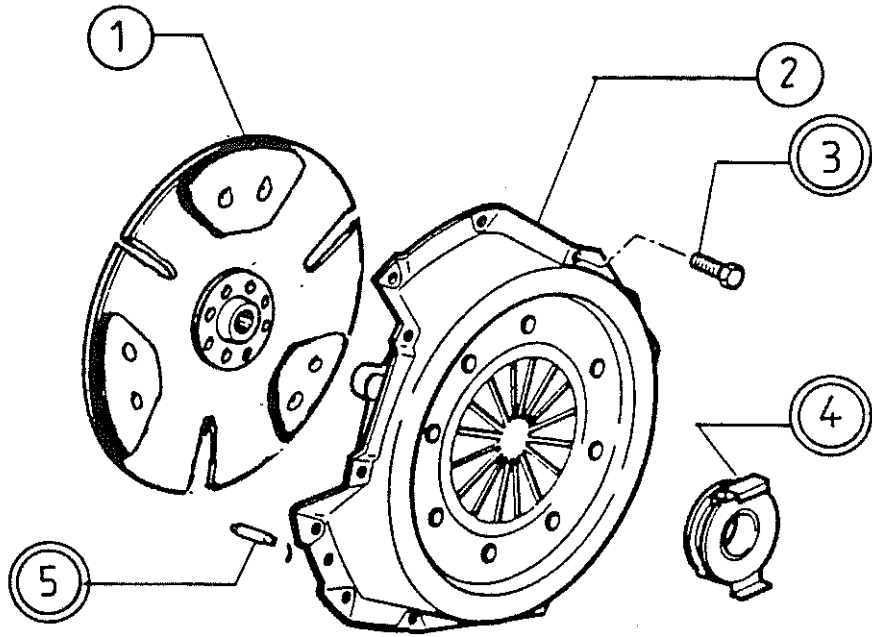
S'il n'y a pas un jeu identique des deux cotés, recentrer le moto-propulseur par les supports moteur pour avoir un jeu également réparti

Après vérification de ces jeux, monter les transmissions en utilisant la graisse référence STLS 71300

Cette procédure se fait sur aire de réglage de train, en version terre et asphalte a l'assiette correspondante

Couple de serrage de l'écrou de transmission : 25 mkg à sec

EMBAYAGE RENFORCE



○ PIECE DE SERIE

205 RALLYE GROUPE A

TRAIN AVANT
TRAIN ARRIERE

PRINCIPAUX COUPLES DE SERRAGE

1°) TRAIN ARRIERE

Berceau arrière sur caisse	:	4,5	mkg
Axes de boîtier de traverse	:	8	mkg
articulation d'amortisseur	:		
. Inférieur	:	11,75	mkg
. Supérieur	:	7,5	mkg
Ecrou de fusée	:	21,5	mkg
Ecrou de roue	:	9	mkg

2°) TRAIN AVANT

Platine sur caisse	:	5	mkg
Ecrou de palier supérieur d'amortisseur	:	4,5	mkg
Pince d'amortisseur sur porte moyeu	:	5,75	mkg
Rotule de triangle (vis de liaison avec pivot)	:	7	mkg
Articulation de triangle avant	:	8	mkg
Articulation de triangle arrière	:	8	mkg
Traverse sur caisse	:	5,25	mkg
Paliers de barre stabilisatrice	:	7,5	mkg
Ecrou de fusée	:	26,5	mkg
Ecrou de roue	:	9	mkg

MONTAGE TRAIN ARRIERE

1°) Fixation de la traverse sur la caisse

- a) Assembler la traverse suivant le schéma (page 5)
 - b) Positionner la traverse sur la caisse, attention à ce qu'elle soit bien alignée par rapport à l'axe de caisse pour éviter les dissymétries de réglage du train arrière
- Ensuite percer avec un foret \varnothing 10,2 le point de fixation arrière sur la pièce (5)

NOTA : avant de monter le moyeu AR, il est conseillé de monter le support étrier AR (Voir notice freinage)

- 2°) a) En asphalte : Les bras de série sont conservés, mais il est nécessaire d'effectuer les modifications de la page 4 en conservant des fusées de série

En terre : Les bras sont spécifique pour avoir 1° 30' de carrossage et 6,5 mm de pincement et il est nécessaire de remplacer les fusées serie par des les fusées spécifiques

- b) Avec les moyeux (voir page 5)
- monter les goujons 27 qui sont mis en place à la presse
(faire attention à l'alignement)
 - monter la cale (32) en terre : ep. 25
en asphalte : ep. 21

3°) Montage asphalte

- a) Amortisseur (voir page 3)
- b) Monter les barres de torsion \varnothing 22
 - . barre gauche repère : 2 traits
 - . barre droite repère : 1 trait
- c) Monter la barre anti-devers \varnothing 23 couleur blanche
- d) Monter sur la caisse la butée dynamique (15) la plus petite

4°) Montage terre

- a) l'amortisseur terre se monte en lieu et place
- b) monter les barres de torsion \varnothing 23
 - . barres droites - couleur blanche
 - . barres gauches - couleur verte
- c) monter la barre anti-devers \varnothing 23
- d) monter la butée dynamique (15) la plus grande

5°) Pour les réglages amortisseurs asphalte et terre à réservoir (voir page 8)

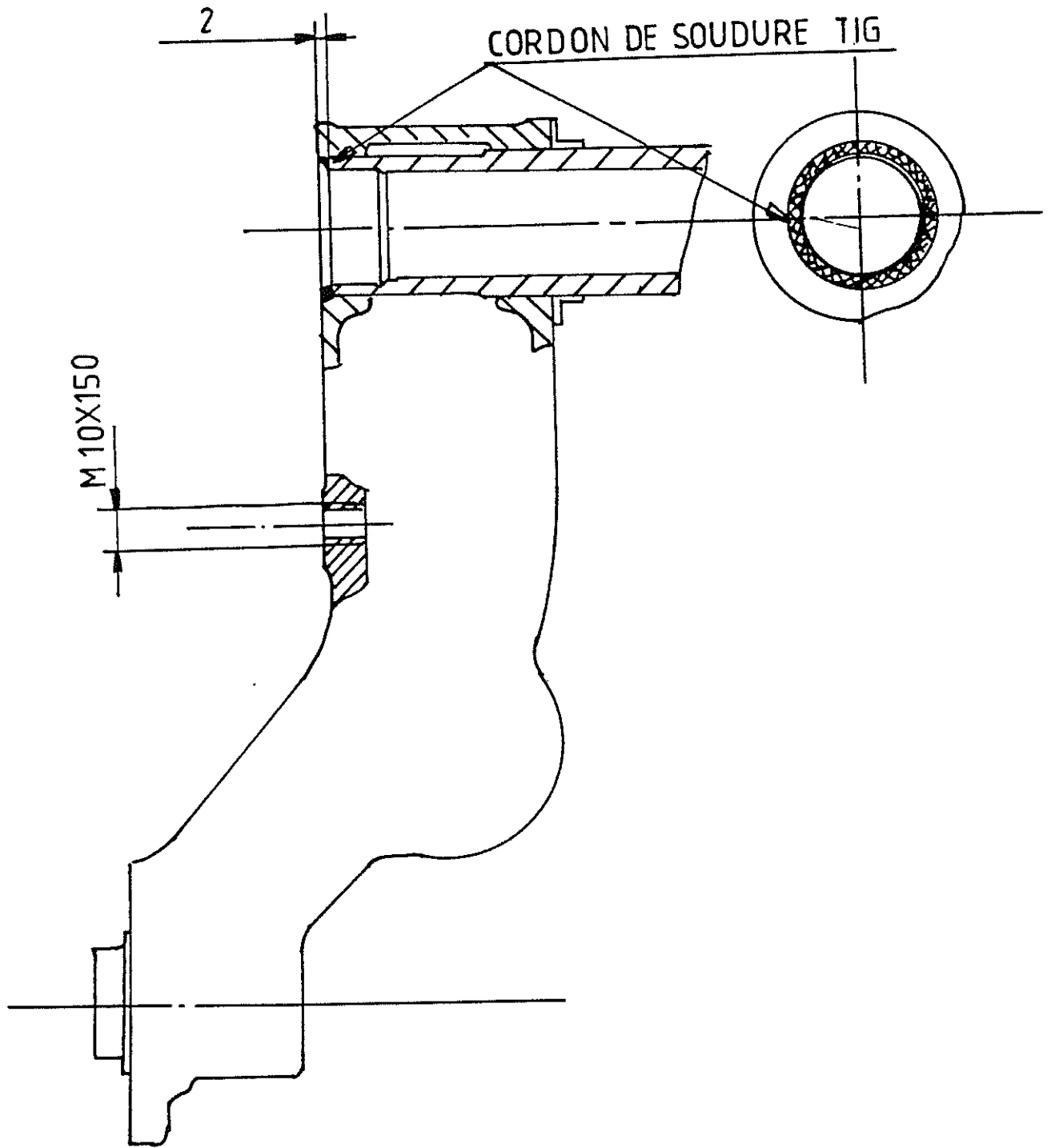
- Les amortisseurs asphalte sont renovables par échange de cartouche
- Quantité d'huile : 350 cm³
- Utiliser exclusivement de l'huile d'amortisseur (Réf. 17009-07)
ou 87009-07
- Les rotules (6) et (14) sont montées à la presse
- L'anneau supérieur (5) est démontable et au remontage devra être obligatoirement collé à la loctite frein filet fort
- Couple de serrage : 2 mkg

ATTENTION de ne pas abimer la tige d'amortisseur qui lors du fonctionnement détériorerait le joint de tige qui donnerait lieu à une fuite d'huile

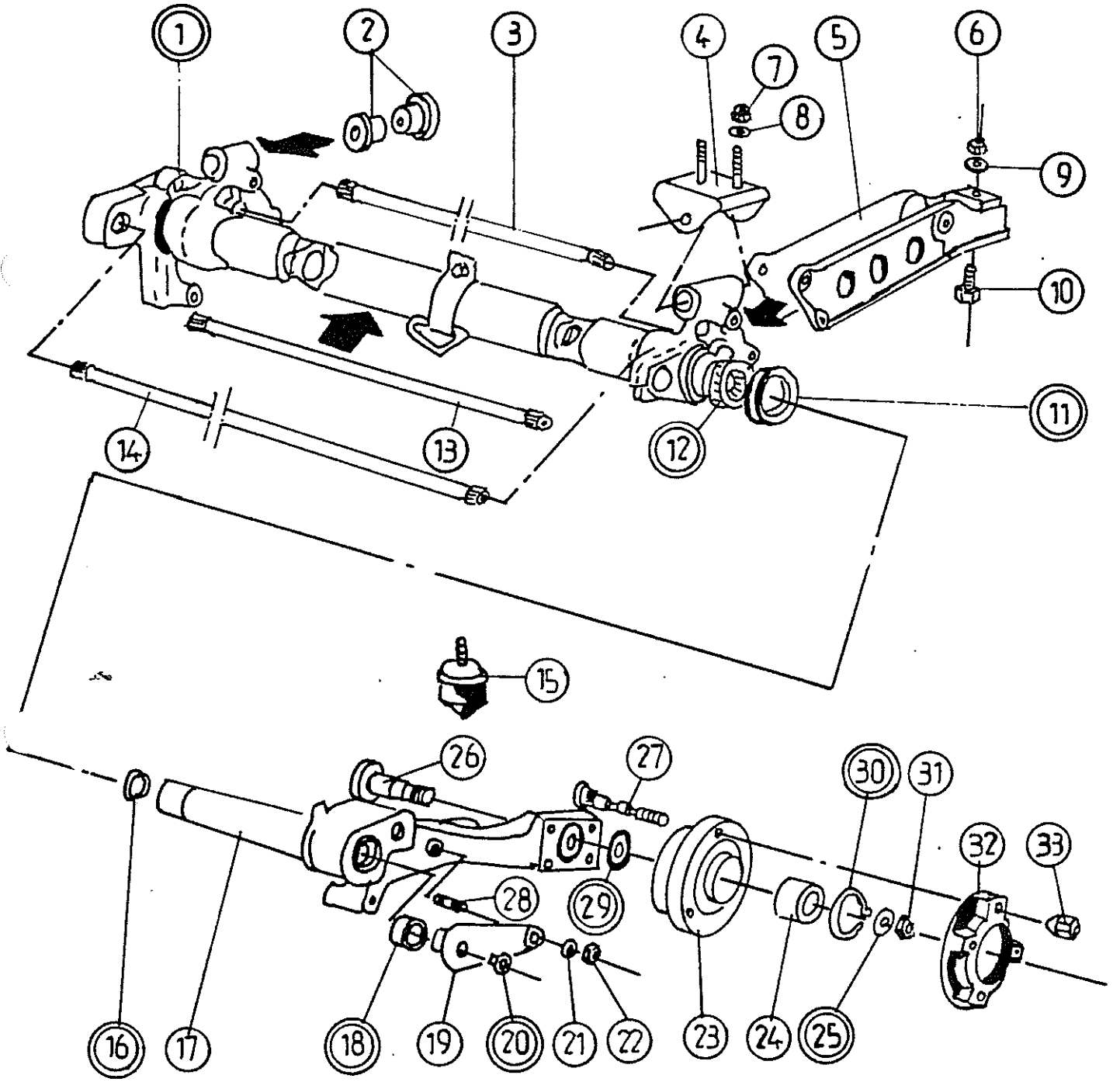
- Couple de serrage du bouchon d'amortisseurs : 8 mkg
- Les vis (15) et (7) avec les écrous (1) et (10) devront être collés à la loctite

6) Les amortisseurs terre BILSTEIN ne sont pas renovables

MODIFICATION DU BRAS DE SUSPENSION



TRAIN ARRIERE

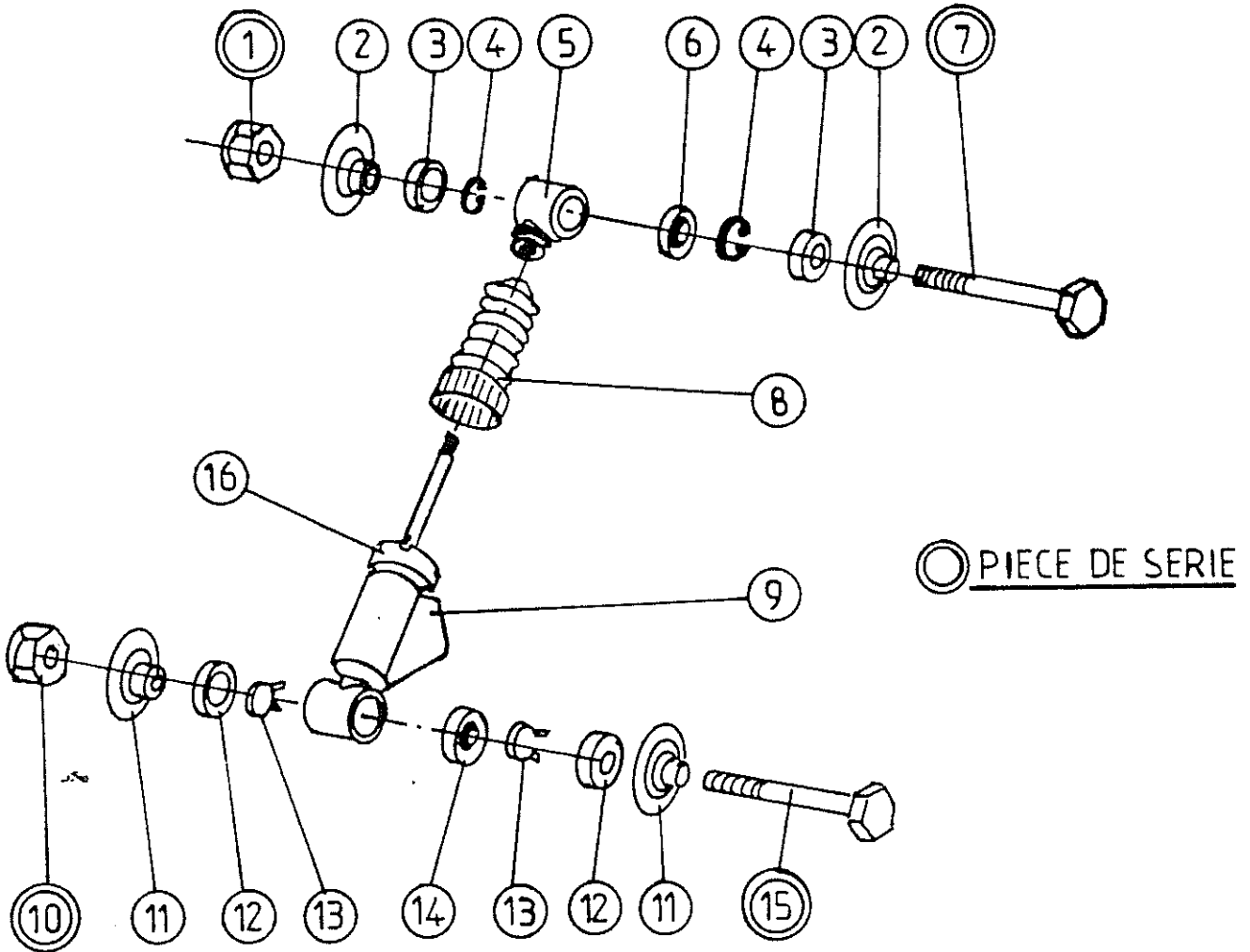


○ PIECE DE SERIE

Nr	DESIGNATION	REFERENCE	COEF.
2	BAGUE DE FIXATION TRAVERSE	17017-04	4
3	BARRE DE TORSION ARG Ø 22 ASPHALTE	19722-01	1
	BARRE DE TORSION ARG TERRE Ø 23	17033-02	1
4	BOITIER SUPPORT TRAVERSE ARG	19717-02	1
	BOITIER SUPPORT TRAVERSE ARD	19717-01	1
5	FLASQUE ASSEMBLEE	19717-04	2
6	ECROU NYLSTOP	17014-12	2
7	ECROU NYLSTOP M12 x 1,75	19717-03	4
8	RONDELLE Ø 12	19717-05	4
9	RONDELLE ONDULEE Ø 10	17014-04	2
10	VIS HM10 L 30	17014-03	2
13	BARRE ANTI DEVERS ASPHALTE ET TERRE Ø 23	17015-03	1
14	BARRE DE TORSION ARD ASPHALTE Ø 22	19722-02	1
	BARRE DE TORSION ARD TERRE Ø 23	17033-01	1
15	BUTEE ASPHALTE	19717-08	2
	BUTEE TERRE	19717-09	2
17	BRAS ARG TERRE	87014-02	1
	BRAS ARD TERRE	87014-01	1
19	LEVIER DE BARRE ANTI DEVERS ARG	17015-02	1
	LEVIER DE BARRE ANTI DEVERS ARD	17015-01	1
21	RONDELLE	17014-04	2

Nr	DESIGNATION	REFERENCE	COEF.
22	ECROU NYLSTOP	16805-16	2
23	MOYEU	17704-05	2
26	FUSEE AR TERRE		1
24	ROULEMENT POUR MOYEU	17704-08	2
27	GOUJON POUR MOYEU	17704-92	8
28	GOUJON	17015-04	2
31	ECROU DE FUSEE	17013-03	2
32	ENTRETOISE EP.25 POUR LA TERRE	17704-12	2
	ENTRETOISE EP. 21 POUR L'ASPHALTE	19713-21	2
33	ECROU DE ROUE POUR JANTE Gr. A	18004-01	8
	ECROU DE ROUE POUR JANTE SERIE UTILISEE SUR TERRE	17023-00	8

AMORTISSEUR ARRIERE ASPHALTE

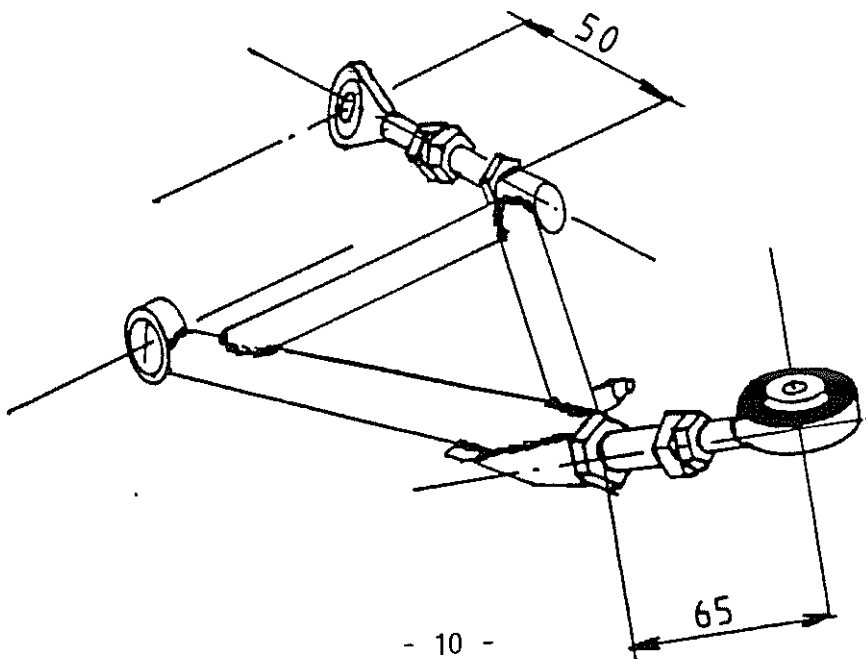


Nr	DESIGNATION	REFERENCE	COEF.
2	DOUILLE DE ROTULE	19709-04	2
3	PROTECTEUR	19709-10	2
4	CIRCLIPS INT. Ø 34	19709-11	2
5	ANNEAU SUPERIEUR	19704-04	1
6	ROTULE	19709-08	1
8	SOUFFLET	19709-05	1
9	AMORTISSEUR ASPHALTE	870709-00	1
11	DOUILLE DE ROTULE	19709-06	2
12	PROJECTEUR	19709-07	2
13	CIRCLIPS	19709-04	2
14	ROTULE	19720-03	1
16	BOUCHON D'AMORTISSEUR		1
	KIT AMORTISSEUR ARRIERE	19709-00	1
	CARTOUCHE DE RECHANGE	87709-03	1
	AMORTISSEUR MAUVAISE TERRE	19739-00	1
	AMORTISSEUR BONNE TERRE	17027-00 ou 19709-00	1 1

MONTAGE DU TRAIN AVANT AVEC TRIANGLE TUBULAIRE

1°) ASSEMBLAGE DU TRAIN AVANT

- a) Modifier le moyeu suivant le plan page 12 ou l'acheter à la boutique PEUGEOT TALBOT SPORT
- b) Monter le train avant suivant la page 13
- c) Montage du triangle sur le berceau
 - . monter la rotule AV avec douilles et rondelles d'étanchéité
 - . monter la rotule AR et la pré-régler à la cote de $L = 50$ avec les douilles AV et AR
 - . présenter le triangle et bloquer à 8 m daN la chape AV
 - . engager la vis de l'AR
 - . avec un jeu de cales, relever les espaces entre les douilles et les ailes de la chape AR
 - . déposer le bras et mettre en place les rondelles pelables (réf. 19720-00) sur le $\varnothing 14$ des douilles suivant l'épaisseur à compenser
 - . monter le bras définitivement
 - . serrage des vis de bras : $8 \pm 0,5 \text{ m daN}$



- d) les contre -écrous de réglage de chasse et de carrossage devront être collés à la loctite frein filet fort ainsi que l'écrou (32) et les goujons (38) .
- e) faire attention que toutes les rotules soient bien graissées . attention le moyeu de série est réutilisé

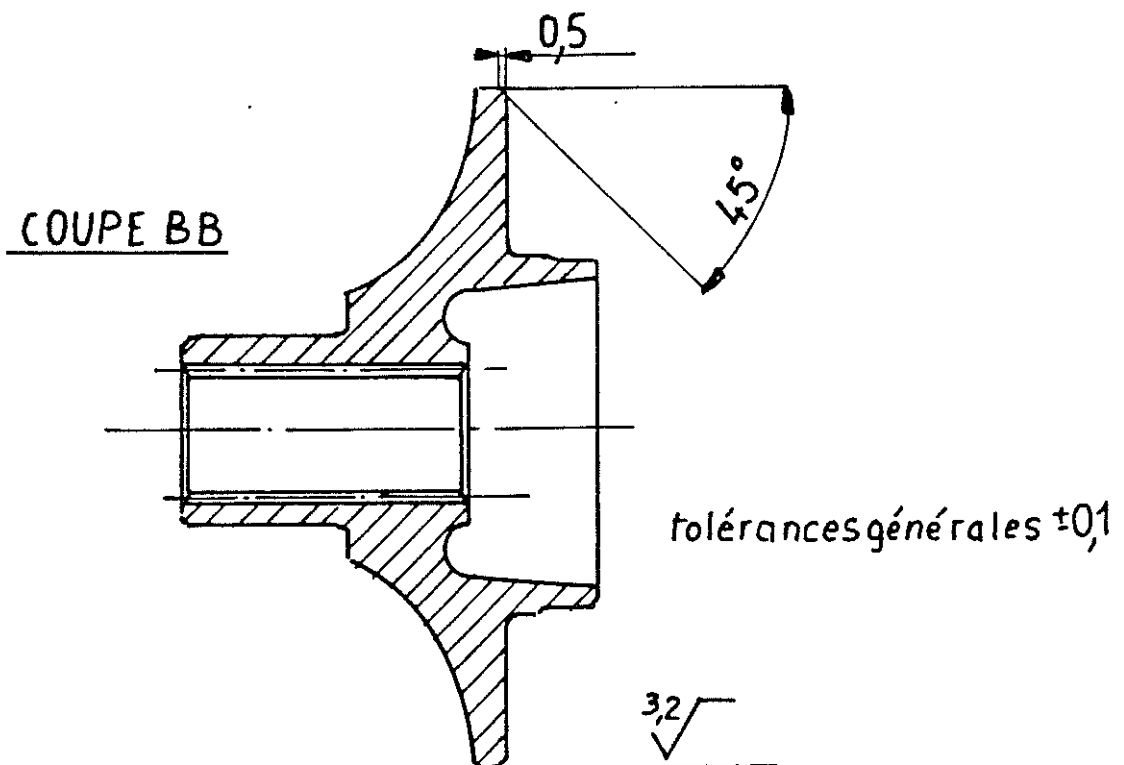
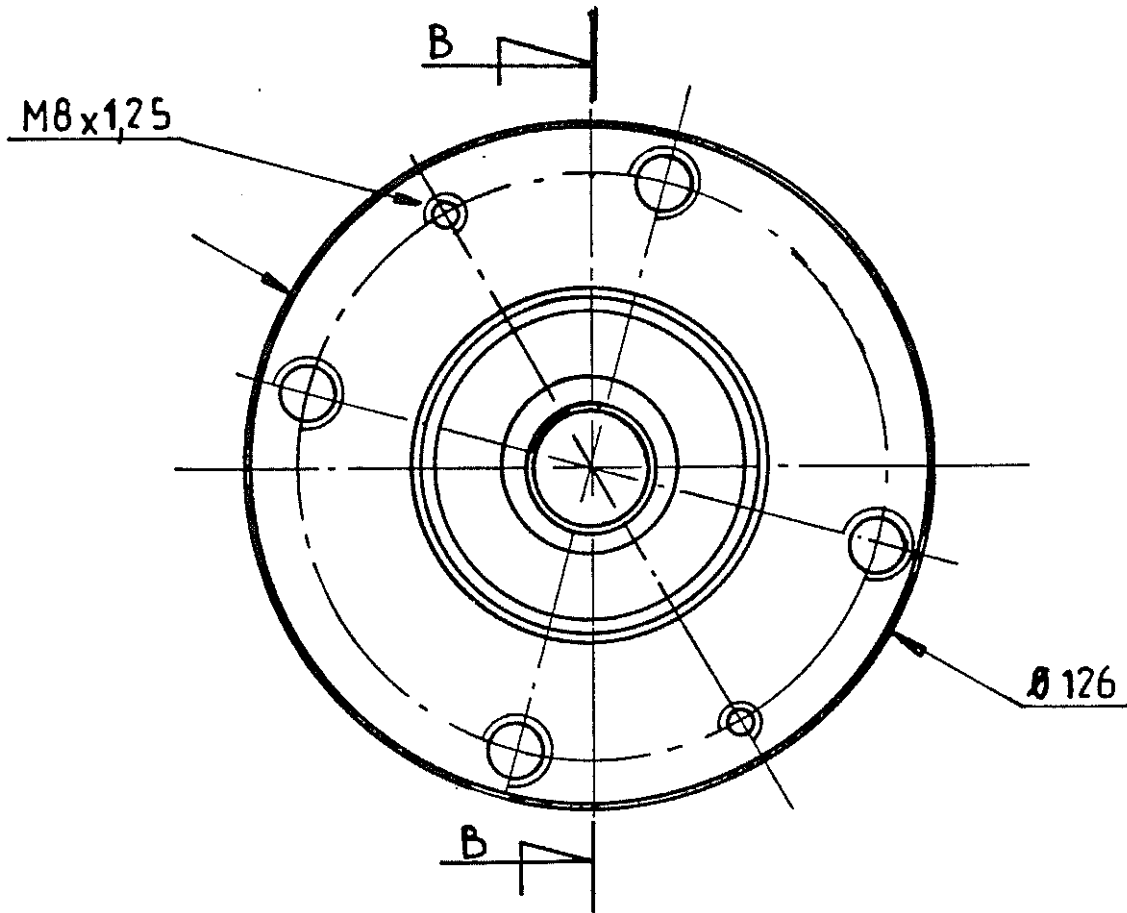
2°) Montage asphalte

- a) le pivot asphalte est réusiné pour avoir un carrossage de 2°20' que l'on peut affiné par la rotule de réglage (30) (repère peinture rouge)
- b) monter la barre anti-roulis Ø 23
- c) monter avec la barre, les paliers de couleur jaune avec les coussinets teflon de Ø 23 int. avec les arrêts en translation
- d) suspension asphalte (voir pages 20,21,22)
ATTENTION : avec les ressorts Réf. 19724-00, il est possible de monter des pneumatiques
- e) réglage (voir pages 25,26,27)

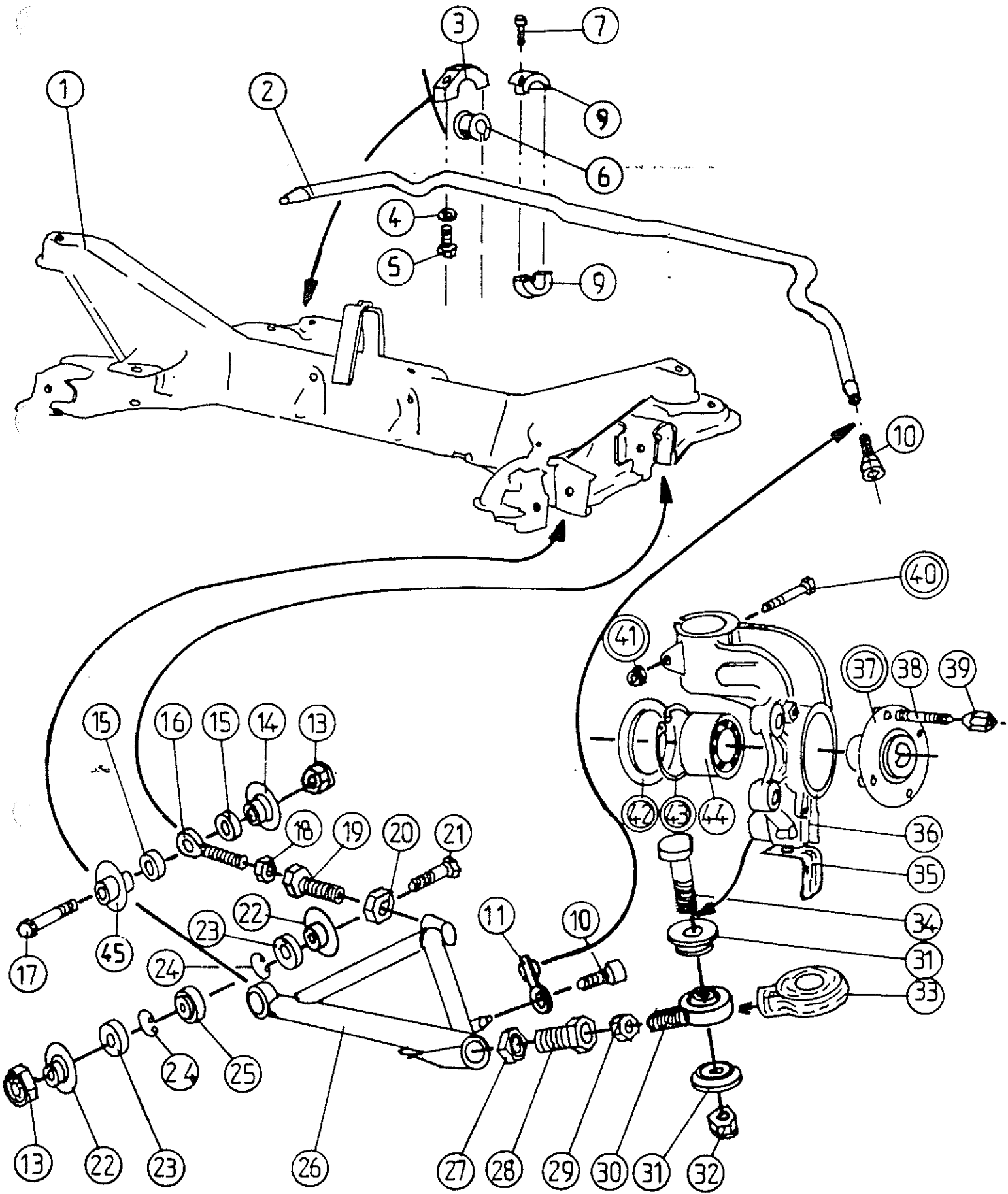
3°) Montage terre

- a) Le pivot terre est réusiné pour avoir un carrossage de 1°30' (repère vert)
- b) monter la barre anti roulis Ø 16
- c) monter avec la barre, les paliers de couleur verte avec les coussinets de Ø 16 et les arrêts en translation
- d) suspension terre (voir pages 20,23,24)
- e) réglage (voir pages 25,26,28)
- f) **ATTENTION** : Monter des jantes de série (205 GTI 1600) entretoise Ep 7 (Réf.) avec des écrous de roue (Réf.)

MODIFICATION DU MOYEU



TRAIN AVANT AVEC LES TRIANGLES TUBULAIRES



○ PIÈCES DE SÉRIE

Nr	DESIGNATION	REFERENCE	COEF.
1	BERCEAU	87716-00	1
2	BARRE ANTI-DEVERS ASPHALTE Ø 23	19715-01	1
	BARRE ANTI-DEVERS TERRE Ø 16	89716-01	1
3	PALIER DE BARRE ASPHALTE Ø 23	19715-03	2
	PALIER DE BARRE TERRE Ø 16	89716-03	
4	RONDELLE ONDULEE	17014-04	4
5	VIS HM 10	17014-03	4
6	COUSSINET DE BARRE ASPHALTE Ø 23	17015-04	2
	COUSSINET DE BARRE TERRE Ø 16	89716-04	2
7	VIS CHC M5	11515-08	4
9	COLLIER ASPHALTE Ø 23	19715-02	2
	COLLIER TERRE Ø 16	89716-02	2
10	VIS FIXATION BIELLETTE	19714-06	4
11	BIELLETTE	19714-05	2
13	ECROUS NYLSTOP	19720-05	4
14	DOUILLE DE ROTULE	19720-16	2
15	RONDELLE ETANCHEITE	19720-17	4
16	ROTULE SMGM 16.52	19720-15	2
17	VIS HM12 L 70	19720-09	2
18	CONTRE ECROU DE ROTULE	19720-14	2
19	MANCHON REGLAGE CHASSE	19720-11	2
20	CONTRE ECROU DE MANCHON	19720-12	2
21	VIS HM12 L 65	19720-08	2
	ENTRETOISE Ep 7 POUR LA TERRE	17002-00	

Nr	DESIGNATION	REFERENCE	COEF.
22	DOUILLE DE ROTULE 16/50	19720-06	4
23	RONDELLE ETANCHEITE	19720-07	4
24	CIRCLIPS	19720-04	4
25	ROTULE 16/50	19720-03	2
26	TRIANGLE GAUCHE	19720-02	1
	TRIANGLE DROIT	19720-01	1
27	CONTRE ECROU DE MANCHON	17020-17	2
28	MANCHON REGLAGE CARROSSAGE	17020-16	2
29	CONTRE ECROU DE ROTULE	17020-18	2
30	ROTULE DE PIVOT	17020-06	2
31	DOUILLE DE ROTULE	17020-18	4
32	ECROU AXE DE ROTULE	17020-10	2
33	SOUFFLET	17020-11	2
34	AXE DE ROTULE	17020-09	2
35	TOLE PROTECTION SOUFFLET	19720-10	2
36	PIVOT GAUCHE ASPHALTE	87020-02	1
	PIVOT DROIT ASPHALTE	87020-01	1
	PIVOT TERRE GAUCHE	87024-02	1
	PIVOT TERRE DROIT	87024-01	1
37	MOYEU	17020-03	2
38	GOUJON DE ROUE	17020-14	8
39	ECROU DE ROUE POUR ROUE GROUPE A UTILISE POUR ASPHALTE	18004-01	8
44	ROULEMENT	17020-12	2
45	DOUILLE DE ROTULE AVANT	19720-26	2
	RONDELLES PELABLES	19720-20	4
	ECROU DE ROUE POUR JANTE SERIE UTILISE SUR TERRE		8

MONTAGE TRAIN AVANT AVEC TRIANGLE TYPE SERIE

1°) MONTAGE TRAIN AVANT

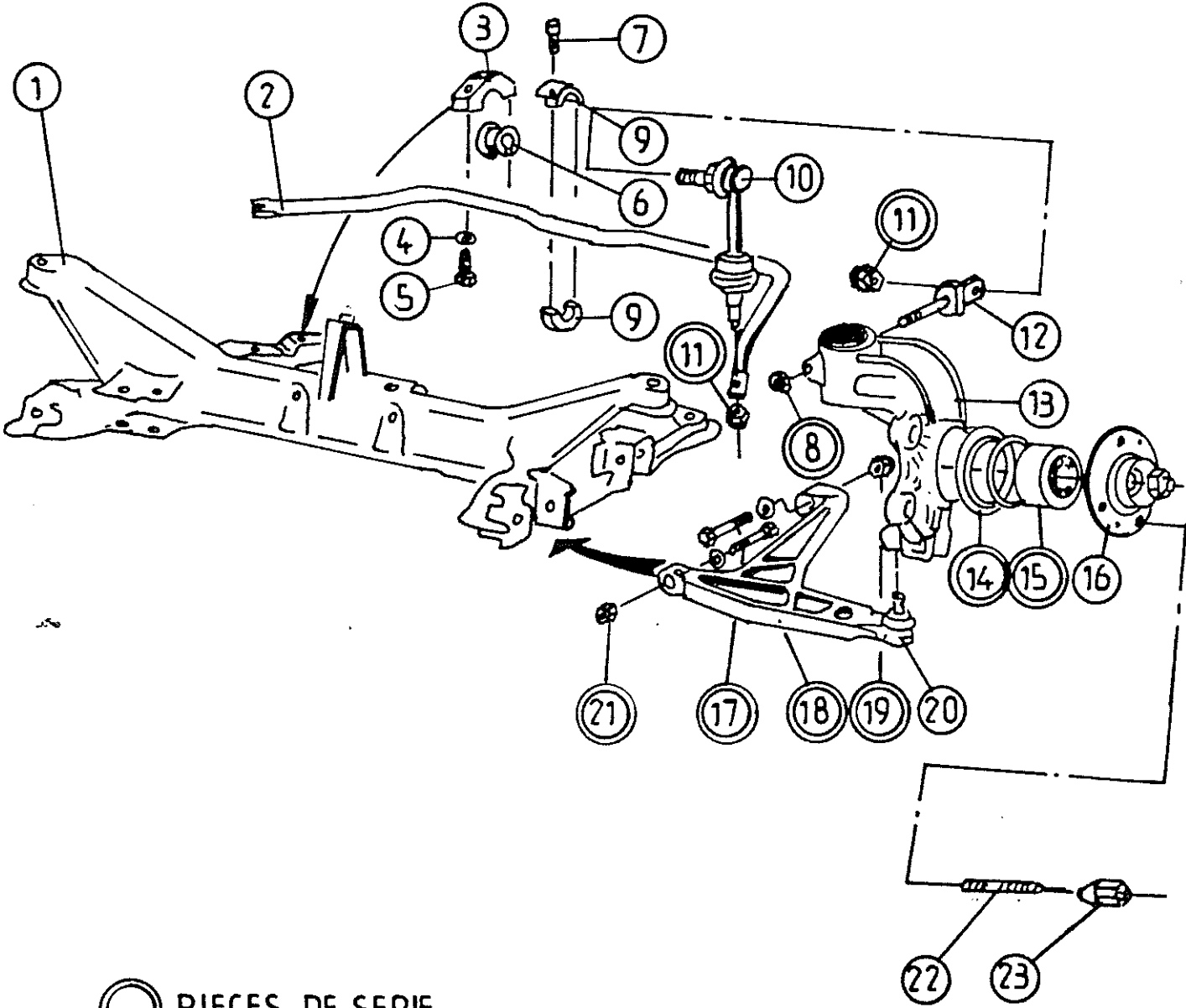
Voir page 17

- a) Moyeu disponible à la boutique PEUGEOT TALBOT SPORT
modifier suivant le plan page 12
- b) Monter un berceau renforcé 205 Rallye Groupe N
- c) Pour le montage de la barre anti roulis \varnothing 21,4 voir page 19

* ATTENTION : Par rapport à la série, la biellette de barre
----- anti-roulis vient se fixer sur la vis support
"12" qui assure le serrage du pivot sur le corps
d'amortisseur.

- d) Pour l'asphalte, monter un pivot de fusée réusiné pour avoir
un carrossage de 2°20'
 - e) Pour la terre, monter un pivot de fusée réusiné pour avoir
un carrossage de 1°30'
- Utiliser des jantes série (205 GTI 1600) avec une entretoise
Ep. 7 avec écrou de roue

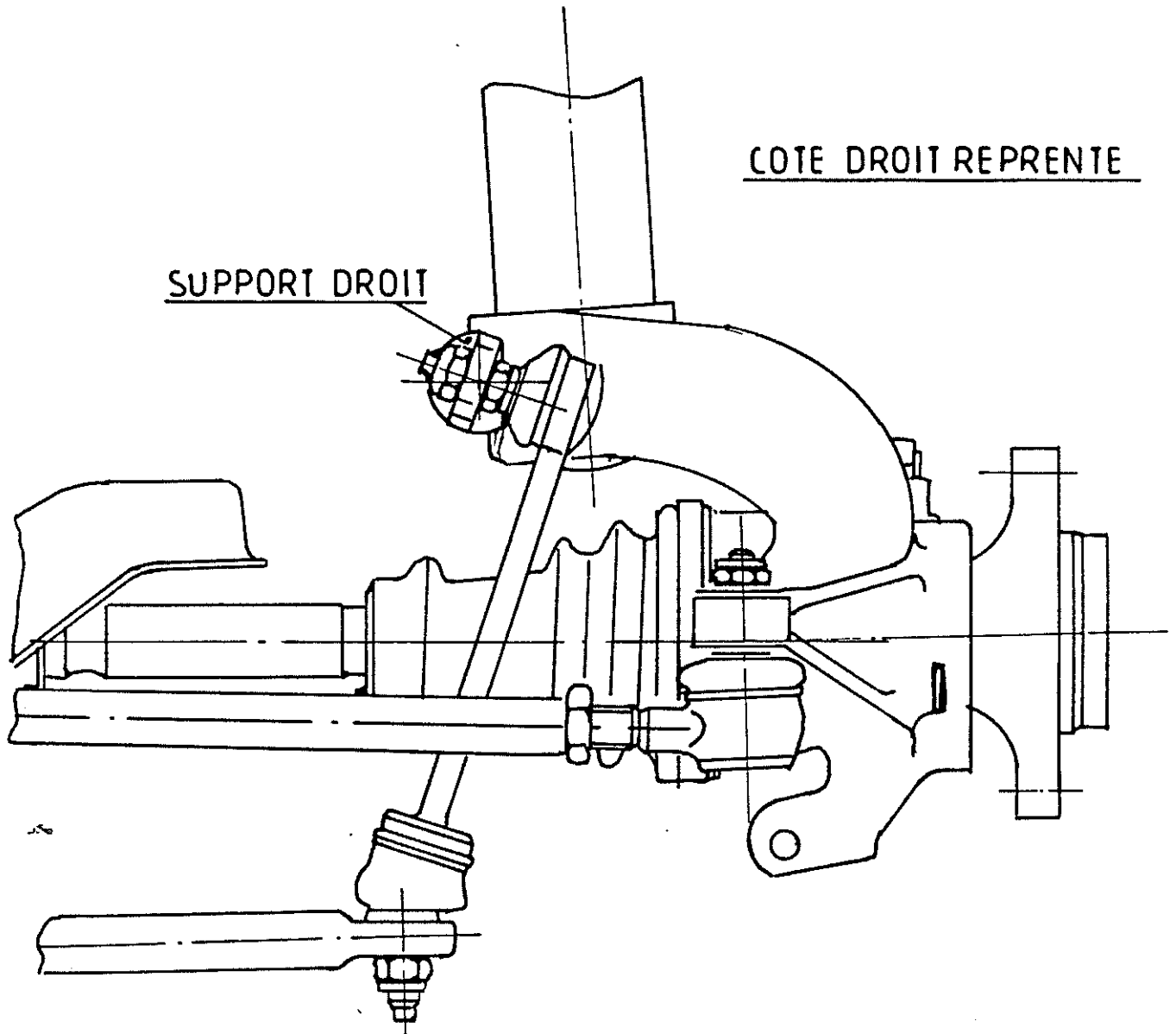
TRAIN AVANT AVEC LES TRIANGLE TYPE SERIE



○ PIECES DE SERIE

Nr	DESIGNATION	REFERENCE	COEF.
1	BERCEAU GROUPE N	87016-00	1
2	BARRE ANTI ROULIS	17014-01	1
3	PALIERS	17014-02	2
4	RONDELLE ONDULEE	17014-04	4
5	VIS HM 10	17014-03	4
6	COUSSINETS	17014-05	2
7	VIS	11515-08	4
9	COLLIERS	17014-06	2
10	BIELLETTTE	17014-09	2
12	SUPPORT DE BIELETTE GAUCHE	17014-11	1
	SUPPORT DE BIELETTE DROIT	17014-10	1
13	PIVOT ASPHALTE GAUCHE	87020-02	
	PIVOT ASPHALTE DROIT	87020-01	
	PIVOT TERRE GAUCHE	87024-02	
	PIVOT TERRE DROIT	87024-01	
16	MOYEU	17020-03	2
20	TRIANGLE GAUCHE	17021-02	1
	TRIANGLE DROIT	17021-01	1
22	GOUJON	17020-14	8
23	ECROU	18004-01	8
	ECROU DE ROUE POUR JANTE SERIE UTILISE SUR TERRE	17023-00	8

MONTAGE BIELLETTE DE BARRE ANTI-DEVERS AVANT



**ATTENTION DE NE PAS INVERSER LES SUPPORTS
DE BIELLETES LORS DU MONTAGE**

**MONTAGE COMBINE AMORTISSEUR
ASPHALTE ET TERRE**

1) MONTAGE AMORTISSEUR ASPHALTE (Voir page 21 et 22)

- a) Les vis de fixation (13) de la platine (8) sont soudées sur caisse (Voir notice caisse)
- Lors du montage vérifier que la rotule (7) soit bien graissée
- b) L'amortisseur est renouvelable en remplaçant la cartouche
Respecter **IMPERATIVEMENT** la quantité d'huile

555 cm³ ± 5 cm³

Après dégraissage et séchage des composants

Utiliser **EXCLUSIVEMENT** de l'huile PTS (Réf. 17009-07)

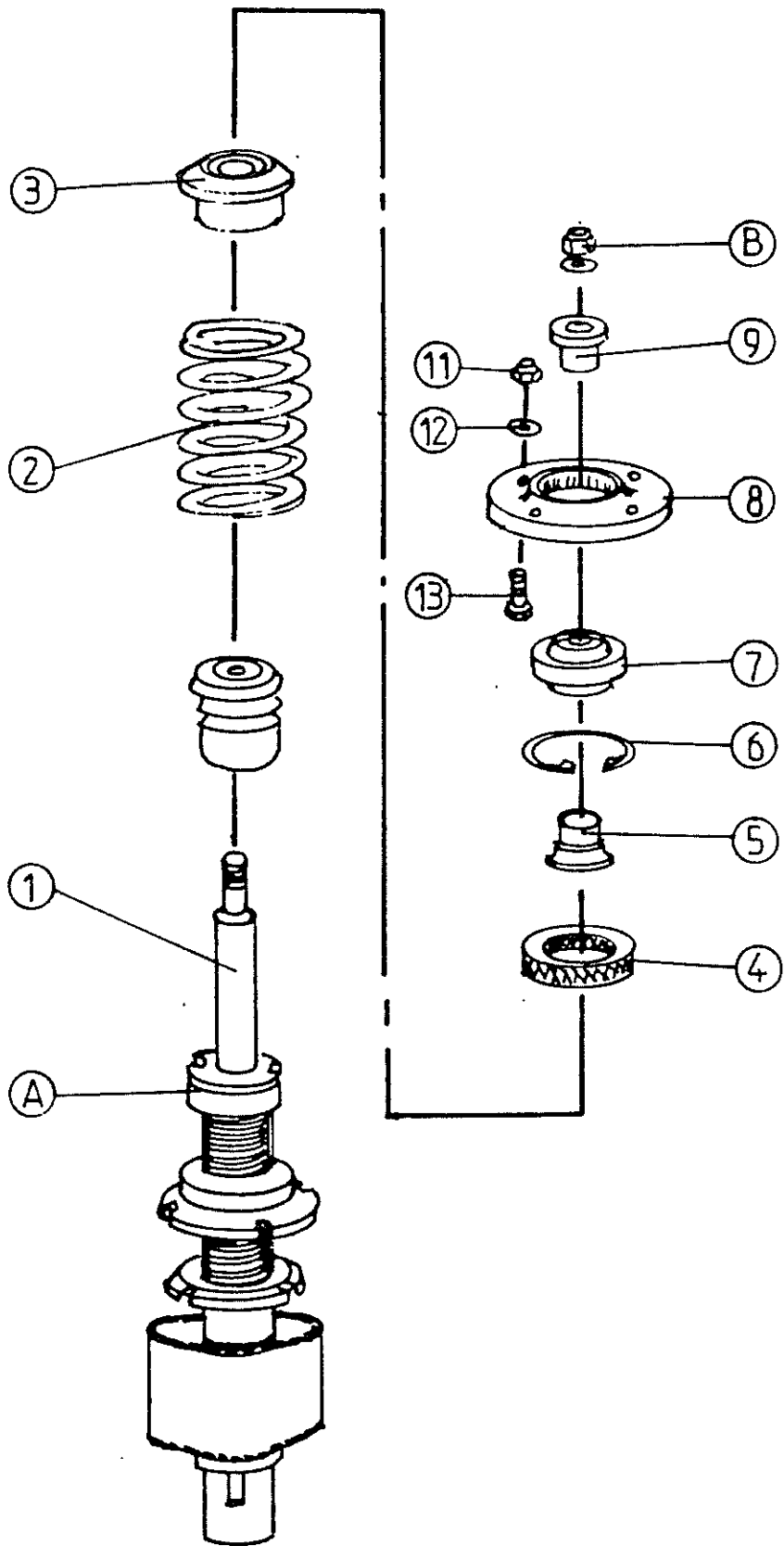
2) MONTAGE AMORTISSEUR TERRE (Voir page 22 et 23)

L'amortisseur terre n'est pas renouvelable

3) PRINCIPAUX COUPLE DE SERRAGE EN M.KG

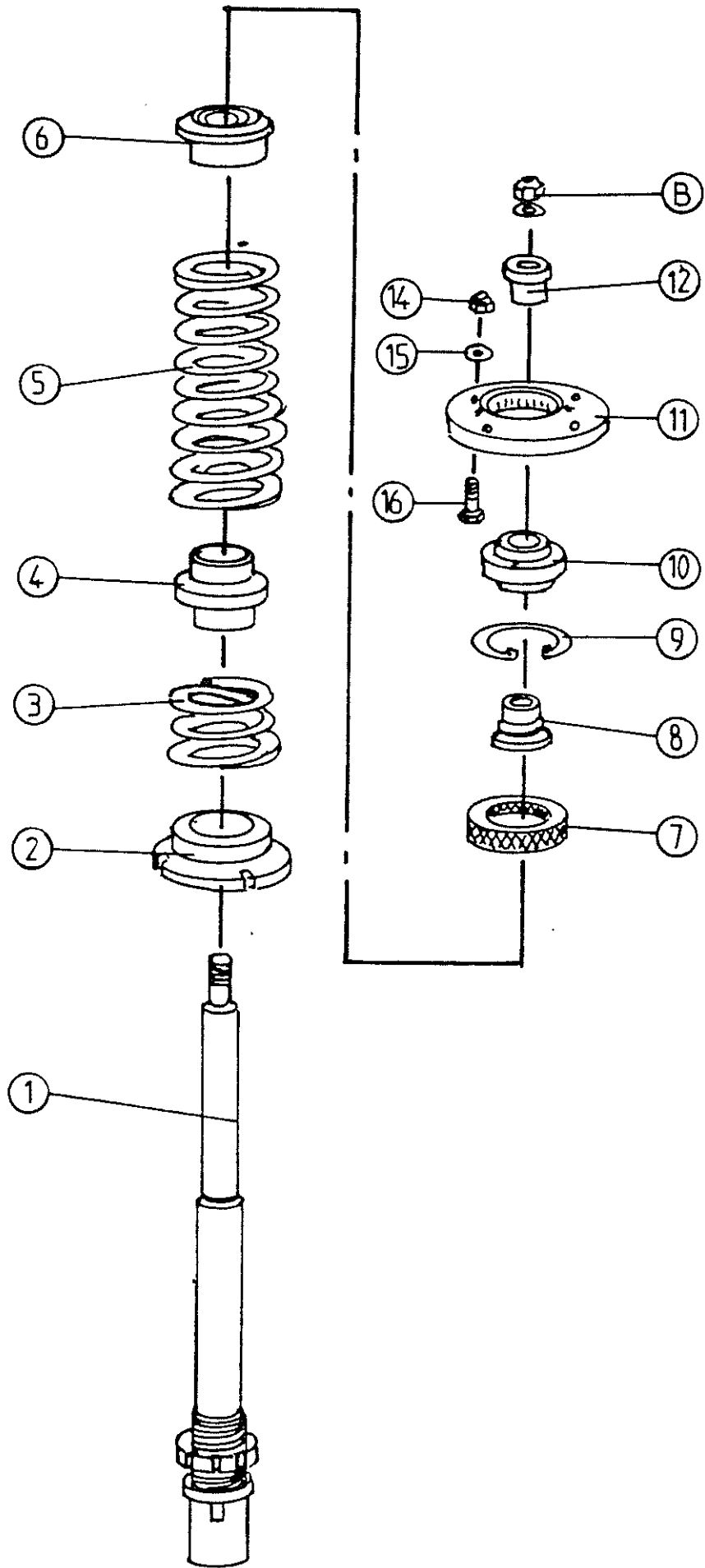
- Erou de tige (B) : 4,5 maxi
- Erou (11) : 5
- Bouchon de fermeture A de l'amortisseur asphalte 8 mkg

MONTAGE COMBINE AMORTISSEUR ASPALTE



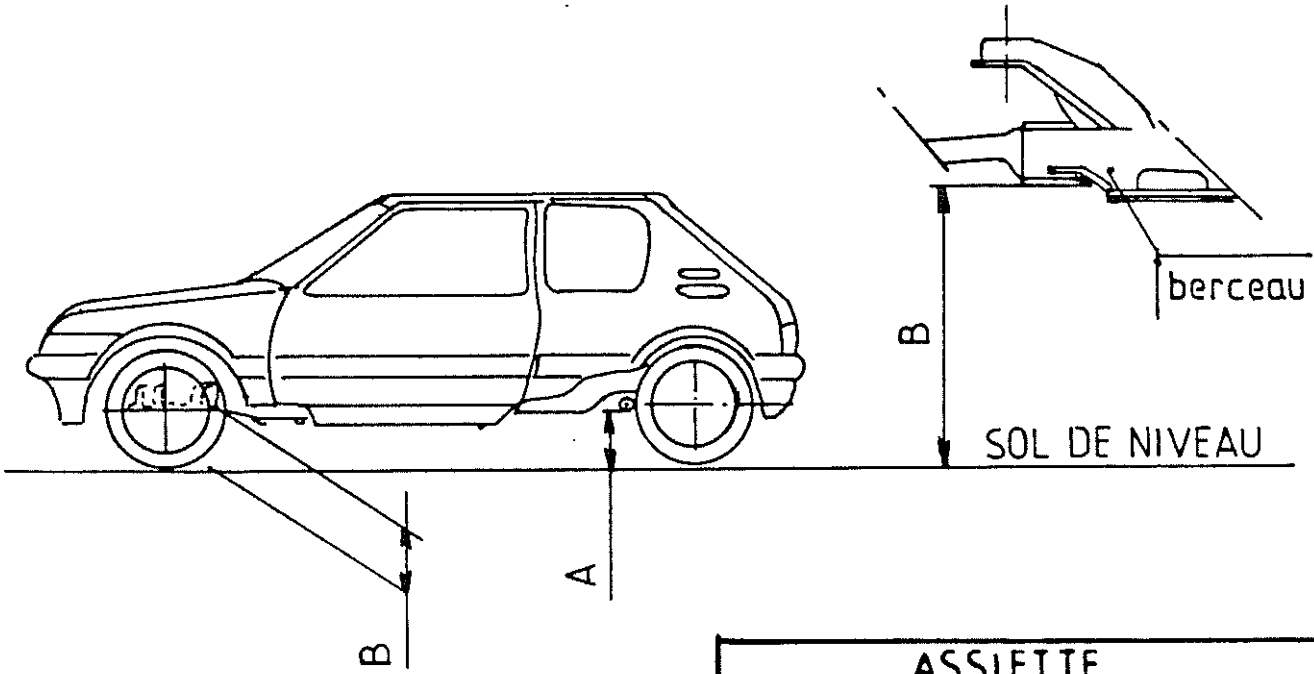
Nr	DESIGNATION	REFERENCE	COEF.
1	AMORTISSEUR ASPHALTE	17006-00	2
2	RESSORT	87004-00	2
3	COUELLE SUPERIEURE (COULEUR JAUNE)	17006-04	2
4	RONDELLE ETANCHEITE	19711-04	2
5	DOUILLE INFERIEURE	11513-03	2
6	CIRCLIPS	11513-04	2
7	ROTULE	11513-02	2
8	PLATINE	19711-01	2
9	DOUILLE SUPERIEURE	19711-02	2
11	ECROU NYLSTOP	19711-06	8
12	RONDELLE ONDULEE	17014-04	8
13	VIS	17014-03	8
	CARTOUCHE DE RECHANGE	17006-03	

MONTAGE COMBINE AMORTISSEUR
 POUR BONNE ET MAUVAISE TERRE



Nr	DESIGNATION	REFERENCE	COEF.
1	AMORTISSEUR TERRE	17061-00	2
2	COUPELLE DE REGLAGE	17025-03	2
3	RESSORT COMPENSATEUR	17068-02	2
4	COUPELLE INTERMEDIAIRE	17025-05	2
5	RESSORT TERRE	17068-01	2
6	COUPELLE SUPERIEURE (Couleur Verte)	17025-04	2
7	RONDELLE ETANCHEITE	19711-04	2
8	DOUILLE INFERIEURE	17029-02	2
9	CIRCLIPS	11513-04	2
10	ROTULE	11513-02	2
11	PLATINE SUPERIEURE	19711-01	2
12	DOUILLE SUPERIEURE	19729-01	2
14	ECROU NYLSTOP	19711-06	8
15	RONDELLE	17014-04	8
16	VIS A SOUDER	17014-03	8

REGLAGE DES SUSPENSIONS



COTE	ASSIETTE ASPHALTE	ASSIETTE	
		BONNE TERRE	MAUVAISE TERRE
A	190 mm	292 mm	304 mm
B	113 mm	195 mm	203 mm

REGLAGE DES SUSPENSIONS

Pour effectuer les réglages, le sol doit être parfaitement plat

1°) mettre la voiture au poids d'homologation de 700 kg mini

2°) Hauteur de caisse voir page () la cote A est prise entre le sol et la partie inférieure du Ø 68 située sur le bras

la cote B est prise entre le sol et la partie inférieure de la chape arrière de berceau au centre

3°) Pour effectuer les réglages :

a) CONDITIONS DE CHARGES

- . 40 Kg sur chaque siège
- . 30 Kg à chaque pied
- . 15 litres d'essence

b) pour régler la hauteur de caisse à l'avant, il faut agir sur la coupelle inférieure de ressort d'amortisseur pour obtenir la cote B

c) pour régler la hauteur de caisse à l'arrière, il faut agir sur les barres de torsion pour avoir la cote A, sans que la barre anti-devers soit fixée au bras.

NOTA : Il est conseillé d'effectuer les réglages sur quatre balances pour éviter d'avoir une répartition des masses en diagonale.

REGLAGE DES TRAINS ROULANTS EN ASSIETTE ASPHALTE

1°) TRAIN AVANT

- carrossage : $- 2^{\circ} 20' + 0$ ^{+ 10'} (Le pivot donne directement le carrossage par son usinage ; mais celui-ci peut être affiné par la rotule de pivot)
- Chasse : $2^{\circ} 30 \pm 5'$ La chasse se règle par la rotule 16 (voir page)
- Pincement total : $2,25 \text{ mm} \pm 0,5$ (Le pincement se règle par les biellettes de direction).

2°) TRAIN ARRIERE

- Carrossage : $- 0^{\circ},75 \pm 10'$
- Pincement total : $2,5 \text{ mm} \pm 0,5$
- Le carrossage et le pincement sont données directement par usinage des bras de suspension.

ATTENTION : le carrossage du train avant doit être IMPERATIVEMENT respecté.

REGLAGE DES TRAINS ROULANTS EN ASSIETTE TERRE

1°) TRAIN AVANT

- carrossage : $-1^{\circ}30' + 0$ ^{+ 10'} réglage du carrossage par la rotule (30)
(voir page 5)
- chasse : $2^{\circ}30' \pm 0,5$ la chasse se règle par la rotule (16)
(voir page 5)
- pincement total : $2\text{mm} \pm 0,5$ (le pincement se règle par les biellettes
de direction)

2°) TRAIN ARRIERE

- carrossage : $1^{\circ},30' \pm 10'$
- pincement total : $6,5 \text{ mm} \pm 0,5$
- le carrossage et le pincement sont donnés automatiquement par
le réusinage des bras de suspension

ATTENTION : Le carrossage avant doit être **IMPERATIVEMENT** respecté.

En cas de mauvaise terre il est conseillé de relever l'assiette avant/arrière . Dans ce cas, le pincement du train arrière est plus faible ; il ne faut donc relever l'assiette véhicule qu'en cas de mauvaise terre uniquement.

ROUES

1°) ASPHALTE :

- a) Seule la roue PEUGEOT TALBOT SPORT en aluminium se monte sur la 205 RALLYE Gr.A à cause des nouvelles fixations

(Jantes asphalte Réf.)

- b) Préconisations pneumatiques :

- asphalte AV/AR :

- MICHELIN 16/53-13 slick - mixte et pluie

pression :

AV = 2,4 bars

AR = 1,9 bars

2°) TERRE :

- a) Utiliser la jante série de 205 GTI 1600 Cm3

- b) Préconisations pneumatiques :

- terre AV/AR :

- MICHELIN 14/60-14

pression :

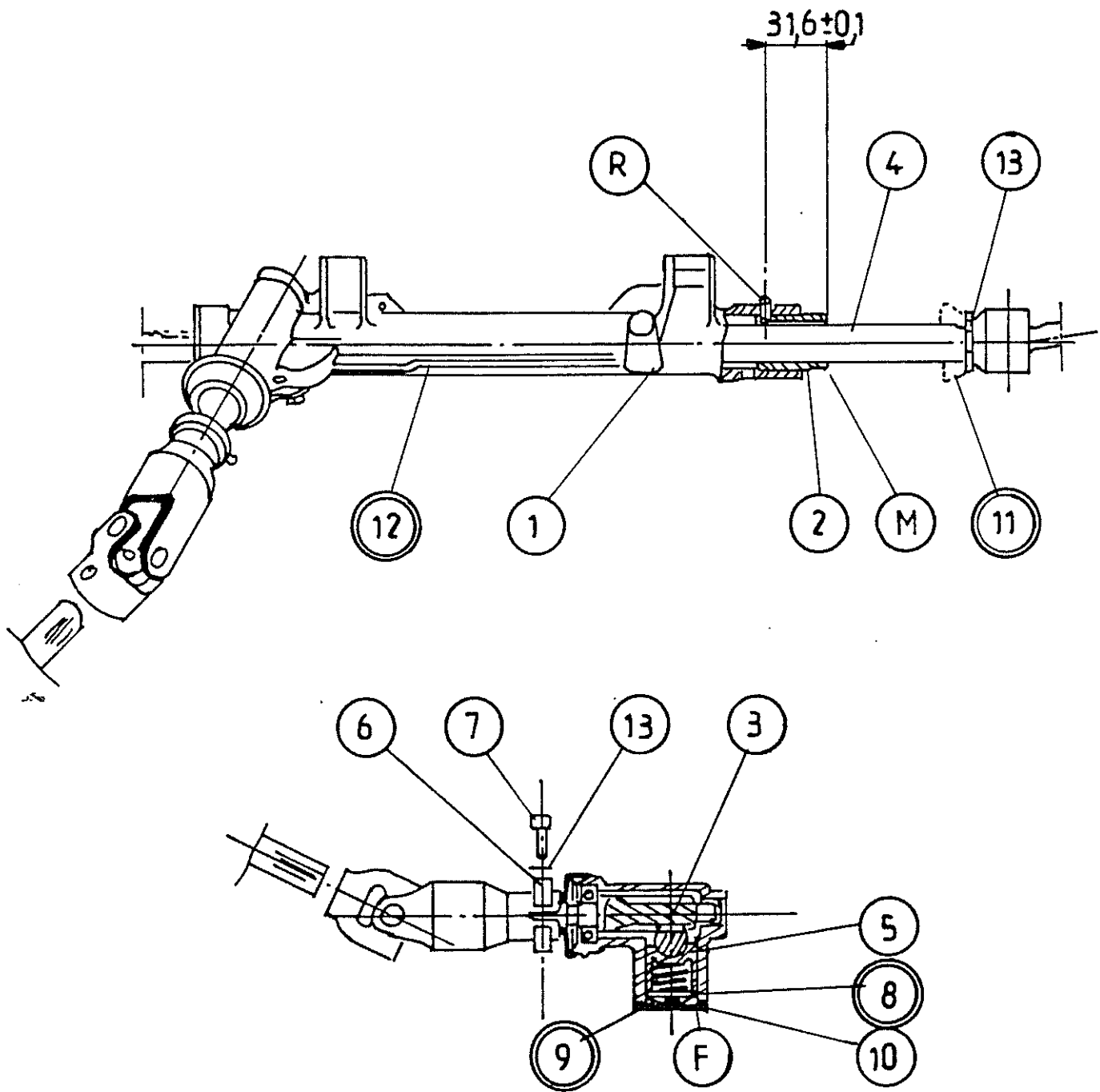
AV = 2,4

AR = 1,9

205 RALLYE GROUPE A

DIRECTION

DIRECTION



PIECE DE SERIE

NOTA mettre la vis (7) à la longueur 27 sous tete

Nr	DESIGNATION	REFERENCE	COEF.
1	DIRECTION COMPLETE	17003-00	1
2	BAGUE DE CREMAILLERE	17002-01	1
3	PIGNON 8 DENTS (ENSEMBLE)	17003-02	1
4	CREMAILLERE	17003-01	1
5	POUSSOIR DE CREMAILLERE	17003-03	1
6	COLLIER DE COLONNE DE DIRECTION	17002-02	1
7	VIS CHC M 7 X 100	17002-03	1
10	PLAQUETTE ASS	17003-04	1
11	PIECE SERIE A SUPPRIMER		
12	RONDELLE ONDULEE \varnothing 7	17705-12	1
13	RONDELLE BUTEE	17003-05	2

MONTAGE DIRECTION

1°) Déposer l'ensemble de direction

2°) Echanger les vis-supports de colonne de direction pour des vis CHC M 7 X 100 L 15 soudées par deux points en lieu et place (permet des démontages/ remontages fréquents sans problème).

3°) Démontage de la direction :

- a) - retirer le cardan et enlever le collier de serrage de série qui sera remplacé par un collier plus renforcé "6"
- b) - démonter la bride "10" de série, la rondelle, le ressort et le poussoir de crémaillère (toutes ces pièces sont de série)
- c) - retirer le cache-poussière du roulement de pignon, le circlips, l'ensemble pignon-roulement fretté
- d) - démonter les 2 biellettes de direction et supprimer la butée "11" d'origine au remontage, enlever le circlips et le palier situés du côté droit du carter de direction "12" de série et retirer la crémaillère de série.

NOTA : Pour le démontage, se référer au manuel de réparation.

4°) a) - Monter à fond dans le logement du carter la bague excentrée "2" de guidage de crémaillère. Orienter la bague pour que le méplat "M" soit parallèle à la face d'appui (F) de la bride de fermeture "10" du logement du poussoir "5"

Percer un trou $\varnothing 4$ dans le carter de crémaillère, à $31,6 \pm 0,1$ mm du bord de la bague "2", puis immobiliser cette dernière, grâce à un rivet POP "R" acier $\varnothing 4$ longueur 9,4 par rapport au carter

ATTENTION : Mettre le rivet POP "R" à la longueur pour éviter un contact entre crémaillère et rivet.

Remonter la crémaillère groupe A sur le nouveau berceau.

- b) - Remonter l'ensemble pignon 8 dents "3" dans son logement et le circlips ainsi que le cache-poussière de série.
- c) - Remonter le poussoir "5", le ressort, la rondelle plate "8", la rondelle élastique "9" et ensuite la bride de fermeture de série "10".
- d) - Monter les deux rotules de connexion des biellettes de direction gauche et droite enduites de loctite frein filet sur les 2 extrémités de la crémaillère, et remonter les soufflets de série.

NOTA : Graisse conseillée pour le remontage de direction :

GRAISSE - Référence ELF 509

5°) Remonter l'ensemble ainsi modifié et régler le parallélisme

NOTA : Sur le berceau renforcé Groupe A, les points d'ancrage de la direction ont été remontés.

6°) Il est conseillé de mettre un volant de plus grand diamètre

205 RALLYE GROUPE A

FREINAGE

COUPLES DE SERRAGE EN m daN

Vis de maintien du disque : 1,5

Vis de fixation d'étrier : 13 + loctite frein filet
normale

Vis de fixations de support : 10
d'étrier arrière

MONTAGE DES FREINS

1°) FREIN AVANT (voir page suivante)

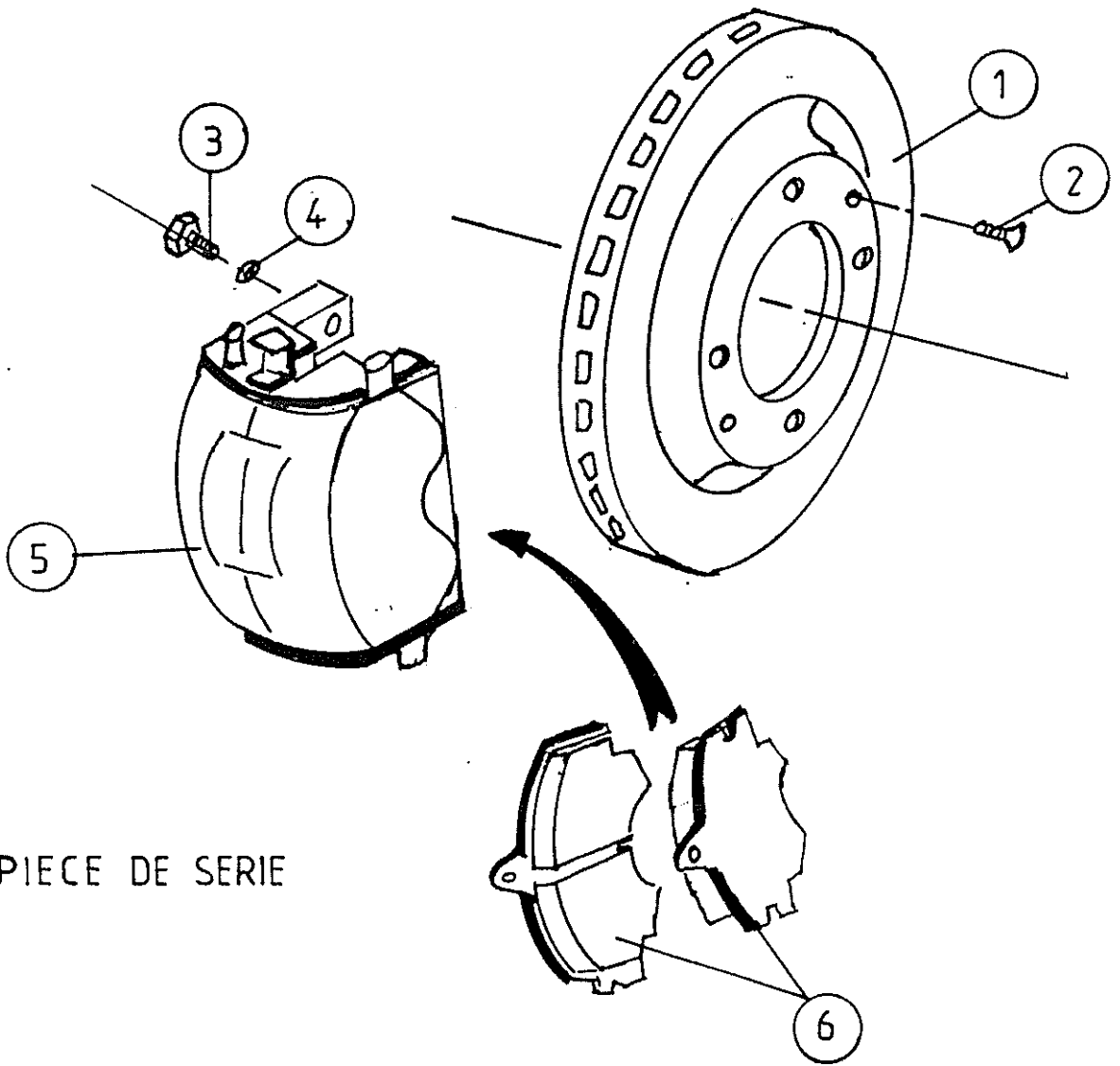
- Les freins se montent de la même façon qu'en série

ATTENTION : Les moyeux devront être usinés

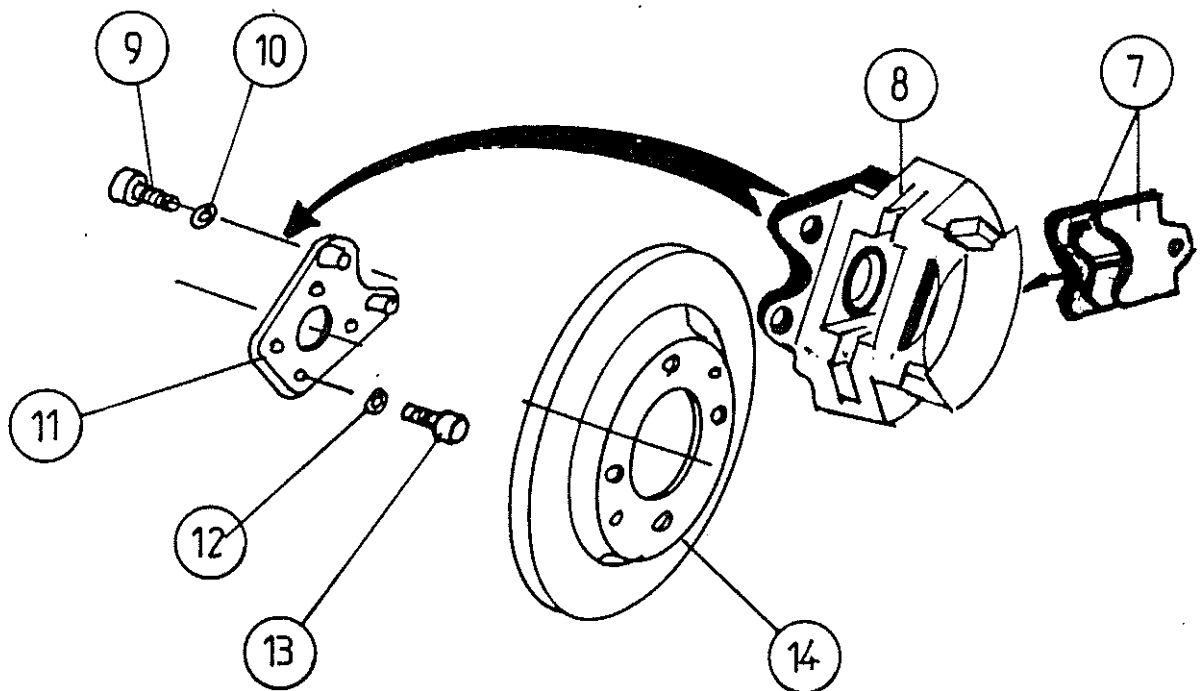
(voir notice Train AV et AR)

2°) FREIN ARRIERE (Voir page suivante)

- Les étriers de frein se montent vers l'arrière du véhicule



⊙ PIECE DE SERIE



Nr	DESIGNATION	REFERENCE	COEF.
	KIT FREINS AV	17703-00	
1	DISQUE G ET D	17703-01	2
2	VIS FHC M8 x 125	17703-06	4
3	VIS	SERIE	4
4	RONDELLE ONDULEE Ø 12	17703-05	4
5	ETRIER AVANT DROIT	17703-02	1
	ETRIER AVANT GAUCHE	17703-03	1
6	JEU DE PLAQUETTES	17703-08	
	KIT FREINS ARRIERE	17704-00	1
7	JEU DE PLAQUETTES AR	17704-04	2
8	ETRIER AR GAUCHE	12002-02	1
	ETRIER AR DROIT	12001-01	1
9	VIS FIXATION ETRIER	17703-04	4
10	RONDELLES	12002-07	4
11	SUPPORT ETRIER	17704-02	2
12	RONDELLES ONDULEES	16805-14	8
13	VIS FIXATION SUPPORT ETRIER	17704-10	8
14	DISQUE AR G ET D	17704-03	2

MONTAGE MAITRE CYLINDRE ET SERVO FREIN

1°) MONTAGE DU SERVO FREIN

(Voir page suivante)

- Le servo frein reste de série , mais il est nécessaire d'y rajouter le prolongateur (Réf. 19705-05) en bout de tige de poussée (13)
- Le maitre cylindre (11) se monte en lieu et place ainsi que la pédale de frein renforcée (15)

2°) Il est proposé deux possibilités pour alimenter le circuit de freinage en liquide de frein :

a) Montage A (page 6)

- Les deux supports (5) qui supportent les reservoirs (1) sont fixés sur la caisse (Maquetter leur positionnement sur la caisse)

ATTENTION :

Vérifier que le raccord d'origine soit bien

remplacé par le raccord (6) sur les reservoirs

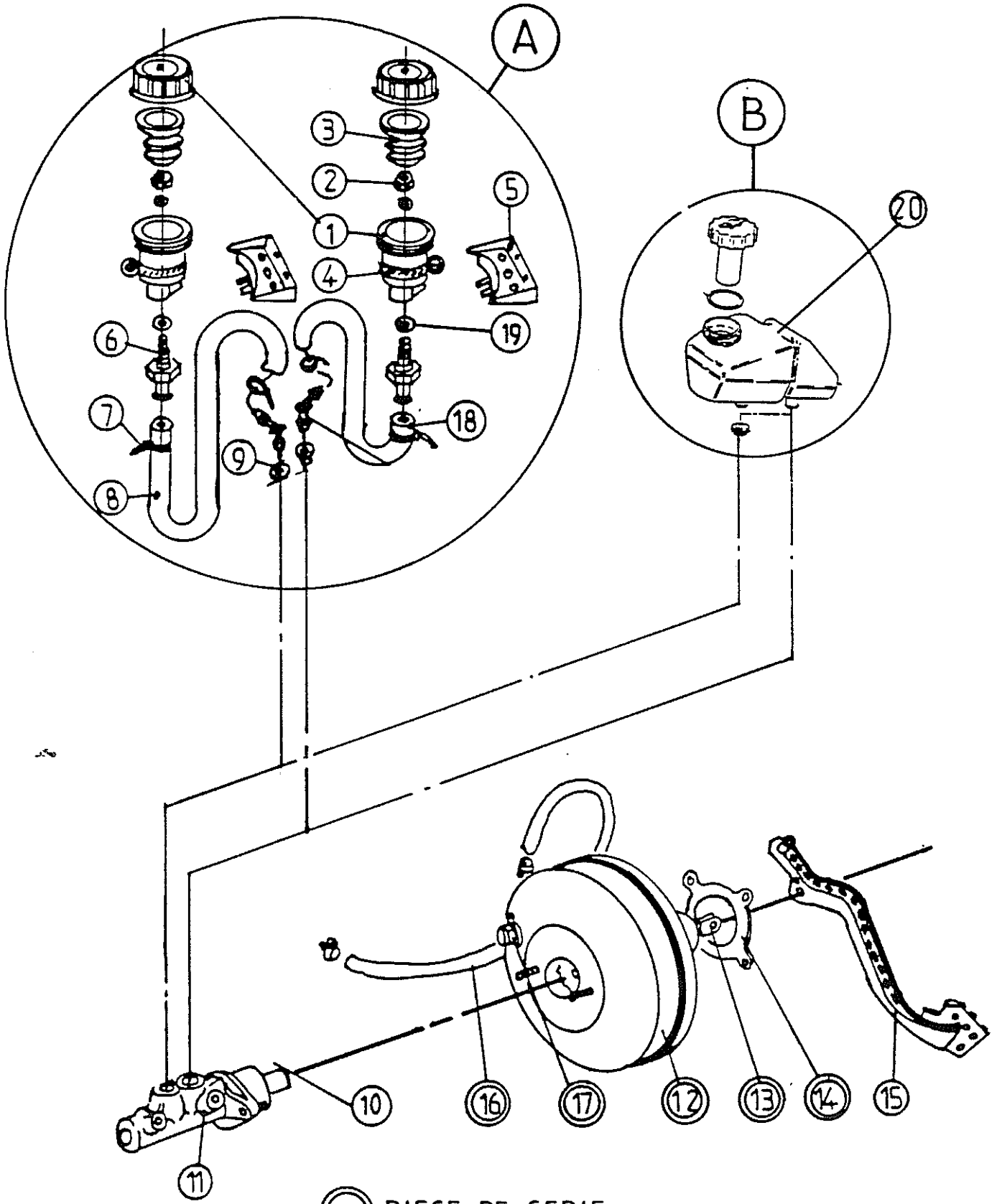
Vérifier que les rondelles en plastique qui se trouvent à l'interieur des couvercles de reservoir soient bien enlevées pour permettre le passage d'air afin que la pression atmospherique puisse jouer sur les soufflets

- Les raccords (10) doivent être orientés vers le haut

b) MONTAGE B

Le reservoir 20 se clips directement sur le maitre cylindre

MONTAGE MAITRE CYLINDRE ET SERVO FREIN



○ PIECE DE SERIE

Nr	DESIGNATION	REFERENCE	COEF.
1	RESERVOIR	19705-20	2
2	ECROU DE RACCORD		2
3	SOUFFLET	26114-14	2
4	COLLIER SERFLEX Ø 65	19021-07	2
5	SUPPORT RESERVOIR	19705-12	2
6	RACCORD RESERVOIR	19705-21	2
	LIQUIDE DE FREIN	26110-00	
8	TUYAU CAOUTCHOUC	19705-10	1
9	JOINT CAOUTCHOUC		2
10	RACCORD SUR MAITRE CYLINDRE		2
11	MAITRE CYLINDRE POUR FREIN AR	19705-03	1
	PROLONGATEUR DE TIGE DE POUSSEE	19705-05	1
15	PEDALE DE FREIN RENFORCEE	19705-01	1
18	TUYAU CAOUTCHOUC	19705-09	1
19	JOINT CUIVRE	19705-19	2
20	RESERVOIR COMPLET	87706-01	1

MONTAGE DU CIRCUIT DE FREINAGE

1°) Deux sortes de tuyauteries sont proposées :

- . Type aviation (voir page 9 et 10)
- . Type série (voir page 11 et 12 pour les freins arrière)

- 2°) a) Les raccords en Tés devront être fixés à la caisse par des équerres soudées,
b) Pour la tuyauterie type série, prévoir les flexibles avec les cavaliers de série.

3°) PASSAGE DE LA TUYAUTERIE

a) TYPE AVIATION (Voir page 10)

- Fixer les 2 Té de raccordement sur des équerres soudées sur l'axe de caisse
- Tuyaux (1) et (2) reprendre les passages de série
- Le tuyau (3) longera le tunnel coté co-pilote, il est nécessaire de percer un trou \varnothing 16,5 à 30 mm de l'axe de caisse
- Le tuyau (4) suivra l'axe de caisse jusqu'au Té arrière
- Les tuyaux (5) et (6) iront du Té arrière aux étriers, il est nécessaire de percer 2 trous \varnothing 16,5 à 325 mm de l'axe de caisse

NOTA : La tuyauterie passe à l'intérieur de l'habitacle

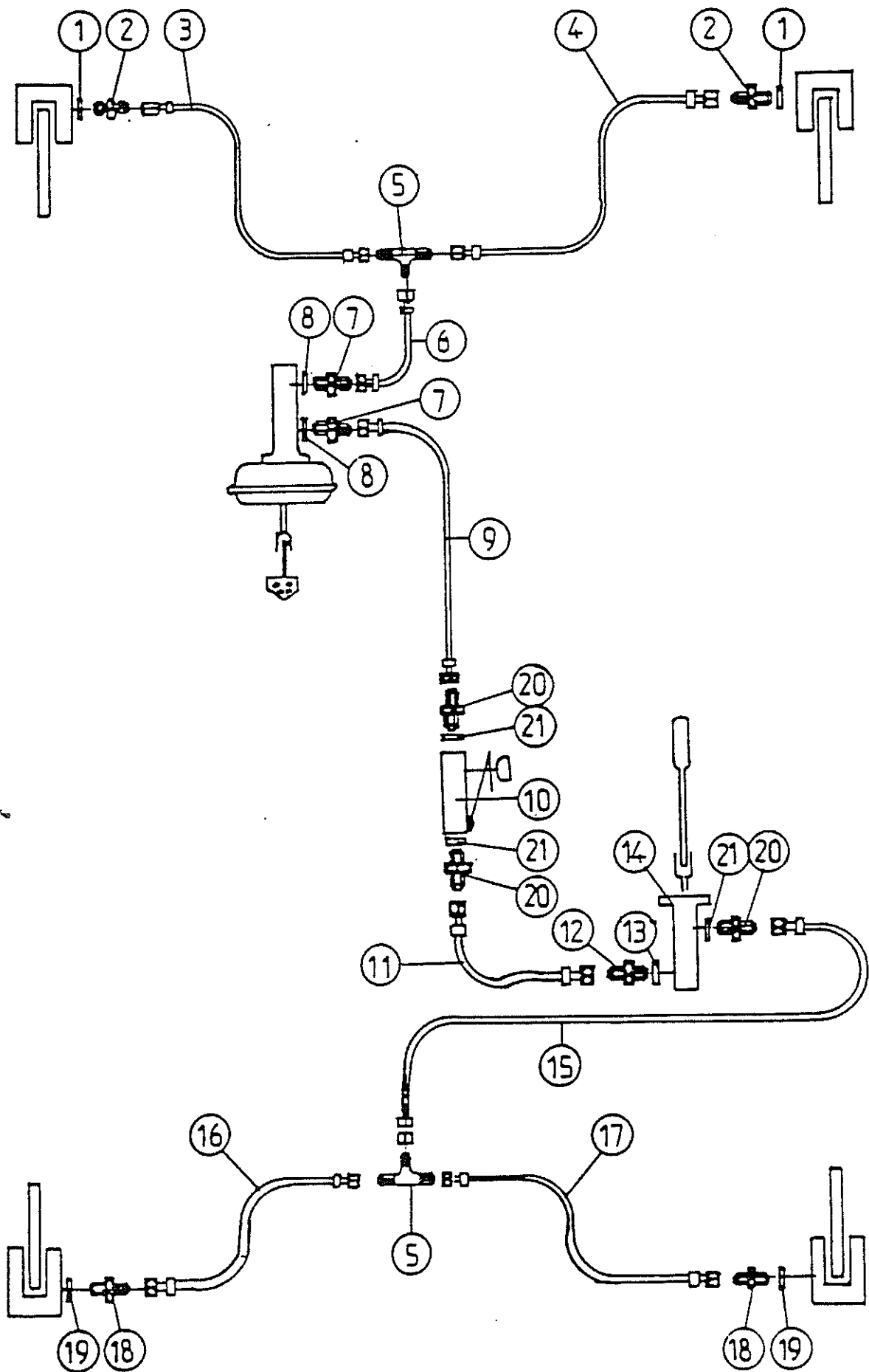
b) TYPE SERIE (voir page 12)

- Mettre en forme le tuyau 1 qui longera la jointure de tablier et de l'aile avant droite derrière le vase d'expansion pour longer ensuite le auvent et sera fixé par des agrafes (7) de série
- Fixer le raccord en Y sur le auvent à gauche de l'amplificateur de freinage
- Le tuyau (2) ira du Té au flexible en longeant la jointure tablier aile gauche en passant par le passage d'origine
- Le tuyau (3) longera le tunnel coté co-pilote pour rejoindre le limiteur de freinage il est nécessaire de percer un trou \varnothing 16,5 à 30 mm à droite de l'axe de caisse à jointure tablier tunnel
- Le tuyau (4) longera l'axe de caisse jusqu'au raccord en Té fixer à l'intérieur de l'habitacle
- Les tuyaux (5) et (6) vont des Té au flexible, il est nécessaire de percer 2 trous \varnothing 16,5 à 325 mm de l'axe de caisse

NOTA : Il est nécessaire de fixer les tuyaux par des des agrafes

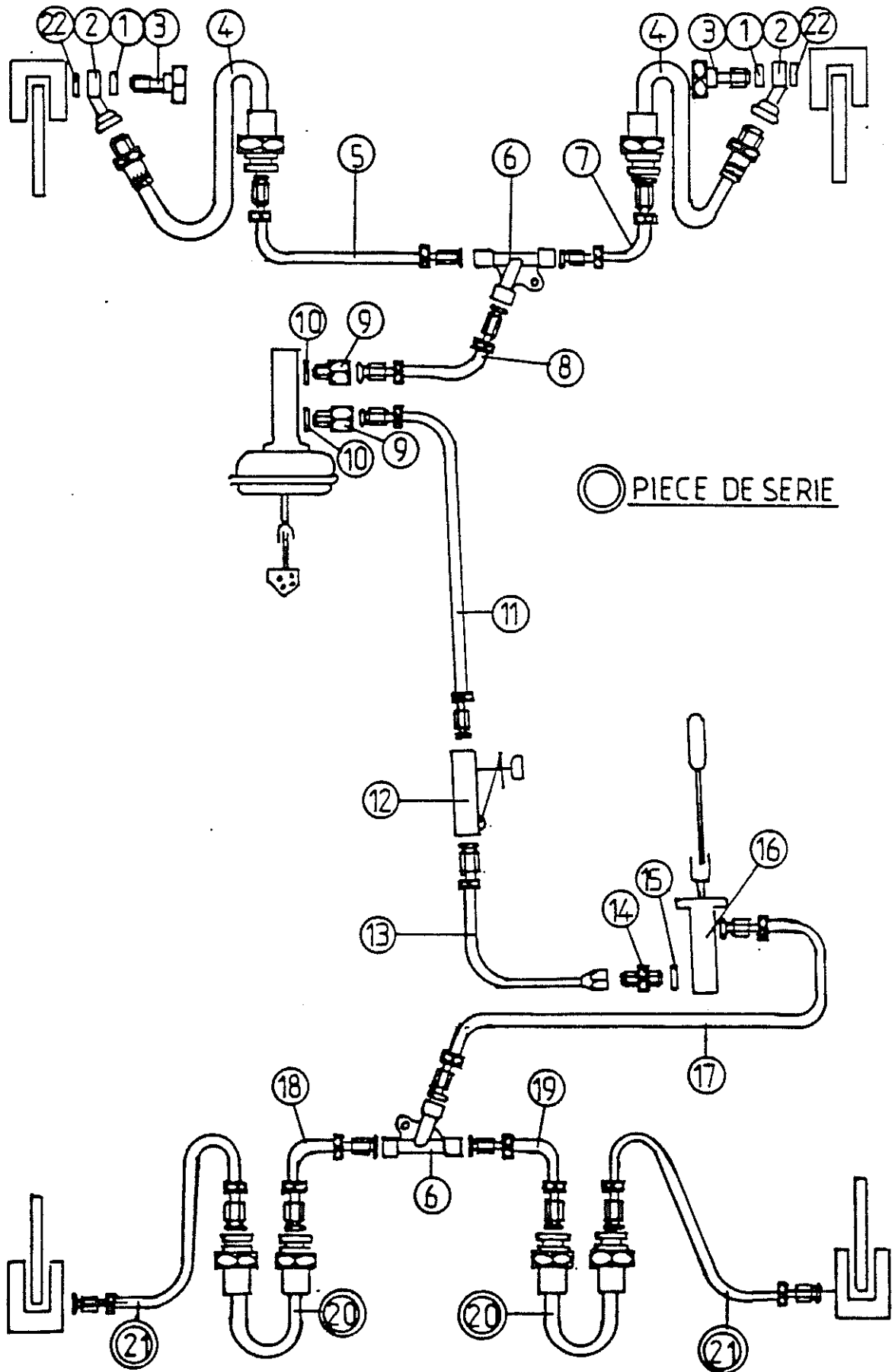
(7) de série

TUYAUTERIE TYPE AVIATION



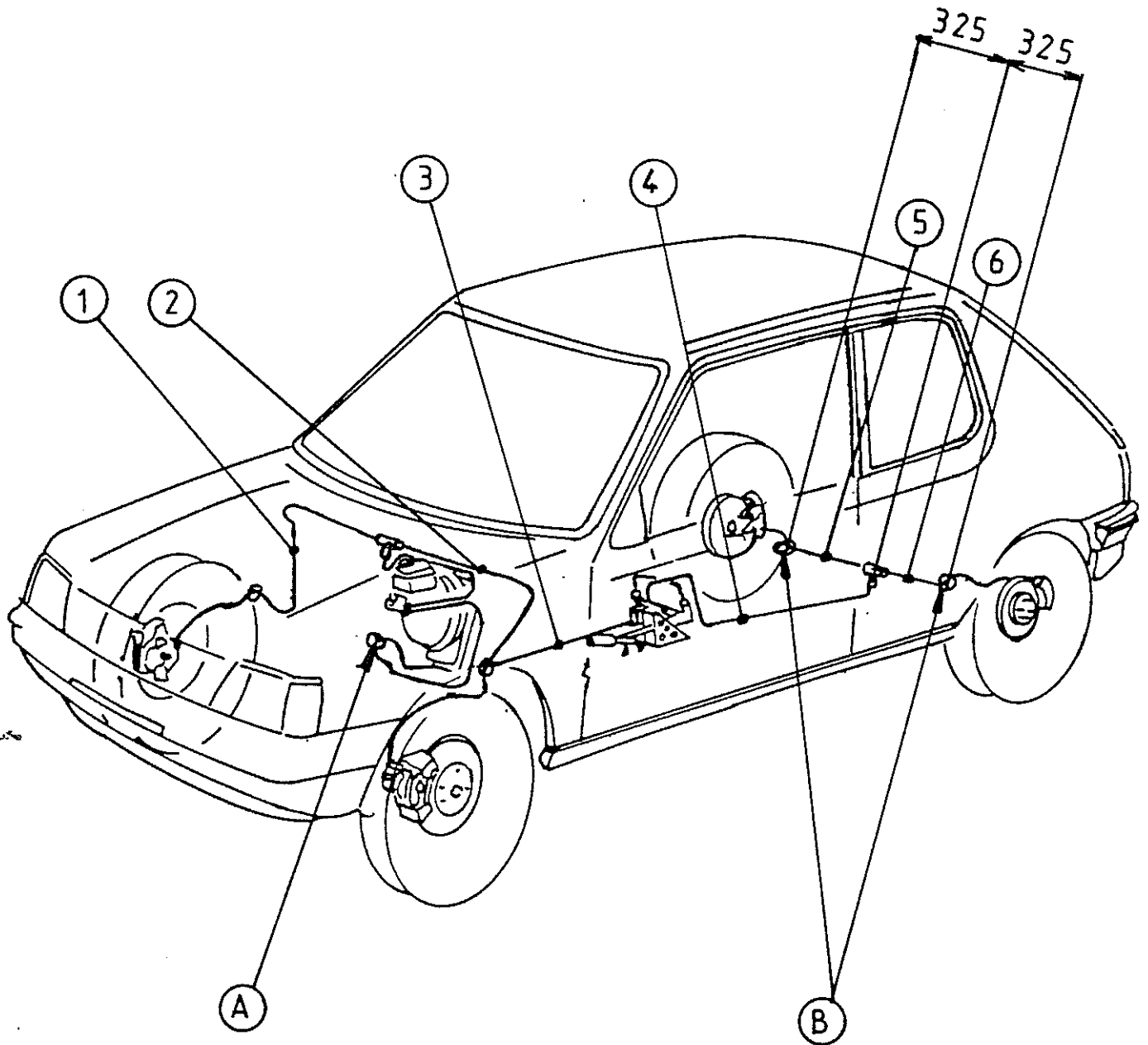
Nr	DESIGNATION	REFERENCE	COEF.
1	JOINT CUIVRE D'ETRIER FREIN AV	26114-09	2
2	RACCORD ETRIER FREIN AV	19708-07	2
3	TUYAU AV G (F2)	19708-11	1
4	TUYAU AV D (F1)	19708-01	1
5	RACCORD EN T	19708-10	2
6	TUYAU T A MAITRE CYLINDRE (F3)	19708-02	1
7	RACCORD MAITRE CYLINDRE	19708-08	2
8	JOINT CUIVRE	12001-09	2
9	TUYAU MAITRE CYLINDRE à LIMITEUR (F4)	19708-03	1
10	LIMITEUR DE PRESSION	17705-02	1
11	TUYAU LIMITEUR MC FREIN (F5)	19708-04	1
12	RACCORD / MAITRE CYLINDRE DE FREIN FREIN A MAIN	19708-09	1
13	JOINT CUIVRE	26114-10	1
14	MAITRE CYLINDRE Ø.70	12004-01	1
15	TUYAU MC FREIN A T (F6)	19708-05	1
16	TUYAU AR G (F8)	19708-16	1
17	TUYAU AR D (F7)	19708-06	1
18	RACCORD	19705-18	2
19	JOINT CUIVRE	19705-19	2
20	RACCORD MAITRE CYLINDRE FREIN A MAIN ET LIMITEUR	19708-07	3
21	JOINT CUIVRE	26114-09	3

TUYAUTERIE TYPE DE SERIE

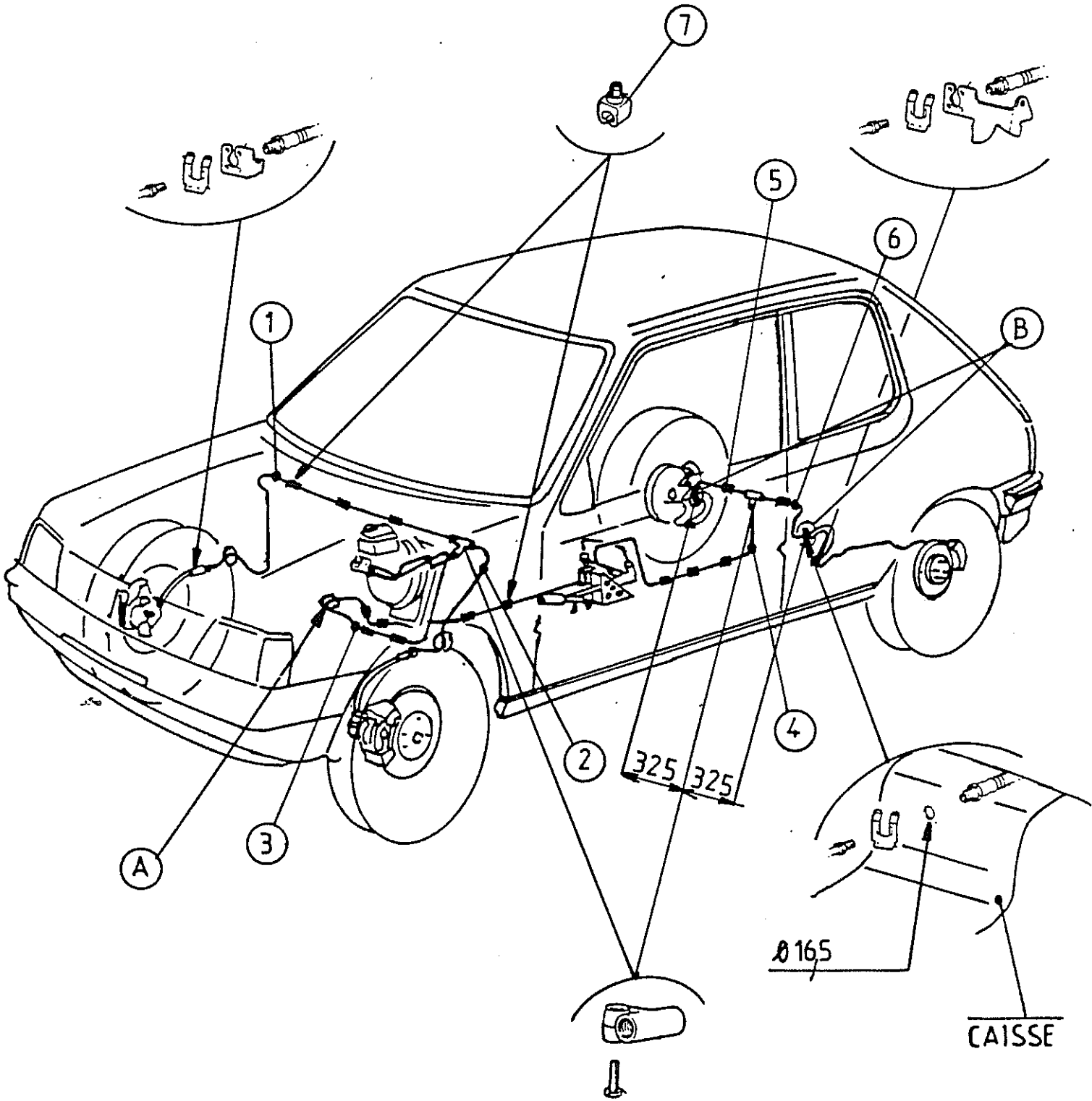


Nr	DESIGNATION	REFERENCE	COEF.
1	JOINT CUIVRE	12001-09	2
2	RACCORD	12001-06	2
3	VIS BANJO	12001-07	2
4	FLEXIBLE AV	17703-07	2
5	TUYAU CUIVRE AV G (Lg 600)	19707-01	1
6	RACCORD EN Y	12004-10	1
7	TUYAU CUIVRE AV D (Lg 1460)		1
8	TUYAU CUIVRE T à MAITRE CYLINDRE (Lg 230)		1
9	RACCORD DE REDUCTION POUR FREIN	19705-06	2
10	JOINT CUIVRE POUR FREIN	12001-08	2
11	TUYAU CUIVRE MAITRE CYLINDRE A à LIMITEUR (Lg 2550)	17705-07	1
12	LIMITEUR DE PRESSION	17705-02	1
13	TUYAU CUIVRE LIMITEUR à MAITRE CYLINDRE DE FREIN à MAIN (Lg 200)	17705-08	1
14	RACCORD FREIN à MAIN	12004- 18	1
15	JOINT CUIVRE	12004-19	1
16	MAITRE CYLINDRE 0.70	12004-01	1
17	TUYAU CUIVRE MAITRE CYLINDRE DE FREIN à MAIN à T (Lg 1350)	17705-09	1
18	TUYAU CUIVRE AR G (Lg 665)	17705-14	1
19	TUYAU CUIVRE AR D (Lg 665)	17705-14	1
21	TUYAU AR SERIE		2
	VIS DE PURGE DU LIMITEUR	12004-11	1
22	JOINT CUIVRE	12001-08	2
23	RACCORD EN TE		1

PASSAGE TUYAUTERIE - TYPE AVIATION



PASSAGE TUYAUTERIE - TYPE SERIE



POUR LA LONGEVITE DES DISQUES DE FREIN ET SURTOUT
DE L'ENDURANCE AU FREINAGE, IL EST IMPERATIF DE RODER
LES DISQUES DE FREIN SUR UNE CINQUANTAINE DE KILOMETRES
EN FREINANT PROGRESSIVEMENT AU RISQUE DE BRULER LES DISQUES

205 RALLYE GROUPE A

CARROSSERIE
SUPPORTS MOTEUR

CARROSSERIE

1°) Mettre la caisse à nue

2°) Préparation de la caisse :

- a) ajuster toutes les tôles à la meule
découper la tôle des passages de roue avant (page 4)
et arrière (page 11)
- b) fixer la caisse sur un marbre pour éviter les déformations à la soudure
- c) souder la caisse (partie avant surtout où viennent se fixer les amortisseurs à l'intérieur de la caisse) par des cordons de soudures de 2,5 cm de long, espacés de 1,5 cm (voir page 4, 5, 8, 16)
 - Les tôles de jointures de portes, de vitres, de passage de roue seront soudées bord à bord (voir page 4)
 - réaliser un renfort de pédale d'accélérateur pour le souder côté compartiment moteur (page 4)
 - préparation des attaches capots avant (voir page 8)
 - réaliser un renfort de pédalier page 15 et le souder à l'intérieur de la coque (page 16).
- d) - présenter l'arceau pour pouvoir souder les contre -plaques à l'intérieur de la caisse
 - deux possibilités se présentent pour fixer l'arceau
 - soit le fixer par vis et écrous
 - soit le souder complètement à la caisse
- e) - pour souder le dessous de la caisse, il est nécessaire que celui ci soit fixé ou soudé dans la caisse
- f) - renforcer le support de colonne de direction (page 4)
 - fermer et souder une tôle ép. 1,5 mm sur le support au niveau des 4 vis (C)
 - les vis de série seront remplacées par 4 vis CHC M6 x 100 qui seront soudées

- g) - préparation de la fixation des sièges (voir page 16,17)
 - réaliser tous les renforts pages 18,19,20,21
 - les mettre en place par soudure
- h) - souder le support de frein à main (page 24)
 - réaliser la tôle support maître cylindre (page 20)
 - supprimer les tubes de câbles de frein à main série (page 7)
 - pour boucher les trous laisser par les tubes, réaliser et souder 2 obturateurs (page 19)
 - pour souder le support (1) de maître cylindre de frein à main, il faut monter tout l'ensemble en lieu et place de celui d'origine
 - avant de pointer le support, attention de bien respecter la cote de 96mm (s'assurer que la pièce (4) vient bien en butée contre la crémaillère de frein à main
- i) - présenter les platines en acier de renfort (7) par le dessus de la joue d'aile pour pouvoir percer les 8 trous 0 11,5 (voir page 12 et 4)
 - fixer les platines (7) à l'intérieur des joues d'ailes avec les vis à souder

ATTENTION : Verifier que l'ensemble soit bien centré sur la caisse et maintenir la cote de 540,5 d'entraxe de rotule

- pointer et souder les platines et les vis
- j) - retourner la caisse pour souder entièrement le dessous de la caisse
 - souder les équerres (2) en forme U sur la traverse arrière voir page 11 et réaliser la tôle de renfort (page 11) avant de la souder

K) - Fixation du berceau :

- percer la caisse au niveau des fixations du berceau pour pouvoir souder les bobines (4) et (5) (voir page 10 et 11)
- présenter le berceau sur la caisse avec les bobines (4) et (5) afin de les pointer, attention à ce que le berceau soit bien centré sur la caisse.
- retirer le berceau et souder les bobines
- réaliser une tôle (3) ép. 1,5 mm à former sur la caisse et à souder sur la fixation arrière du berceau à l'intérieur de la caisse (voir page 11)

L) MONTAGE BARRE ANTI RAPPROCHEMENT

- souder une chape suivant page 5
- présenter la barre et pointer l'autre chape
- retirer la barre et souder définitivement l'autre chape

NOTA : Les 2 piquages sur la barre anti rapprochement sont prévus pour le dégazage montage

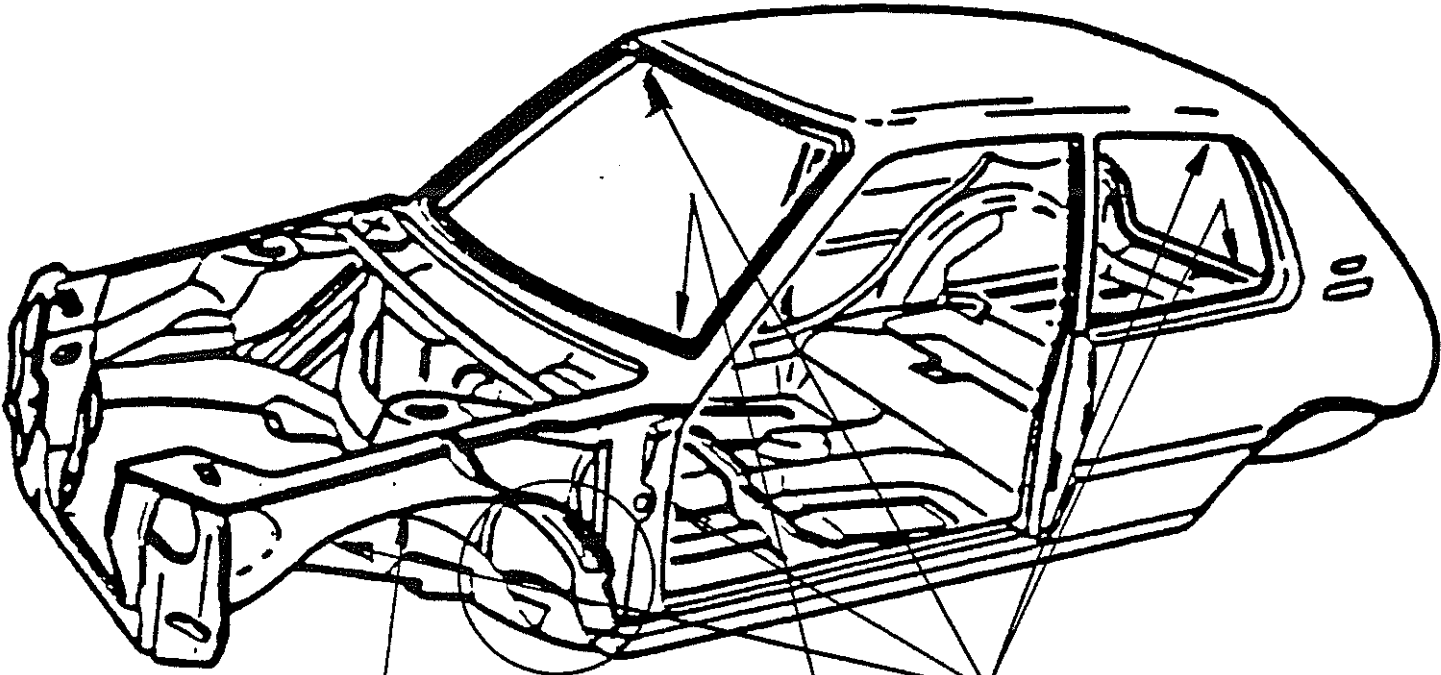
3°) SOUDURES DE SUPPORT DE DIFFERENTS ACCESSOIRES

- a) - souder les supports échappement et fixation harnais (voir page 7 et 16)

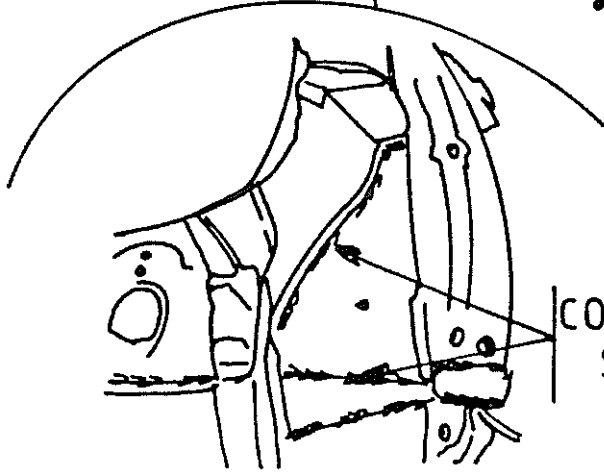
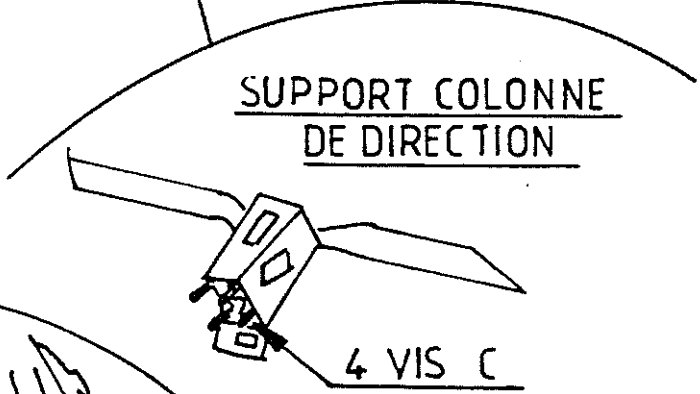
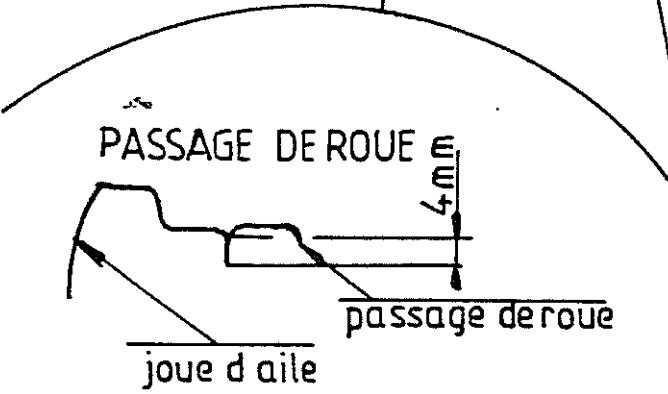
4°) MONTAGE

- a) - montage du protège carter (voir page 22)
 - présenter le protège carter pour percer les trous de fixation \varnothing 11
- b) - montage du protège réservoir
 - maquetter le montage du protège réservoir afin de pouvoir souder les écrous de fixation

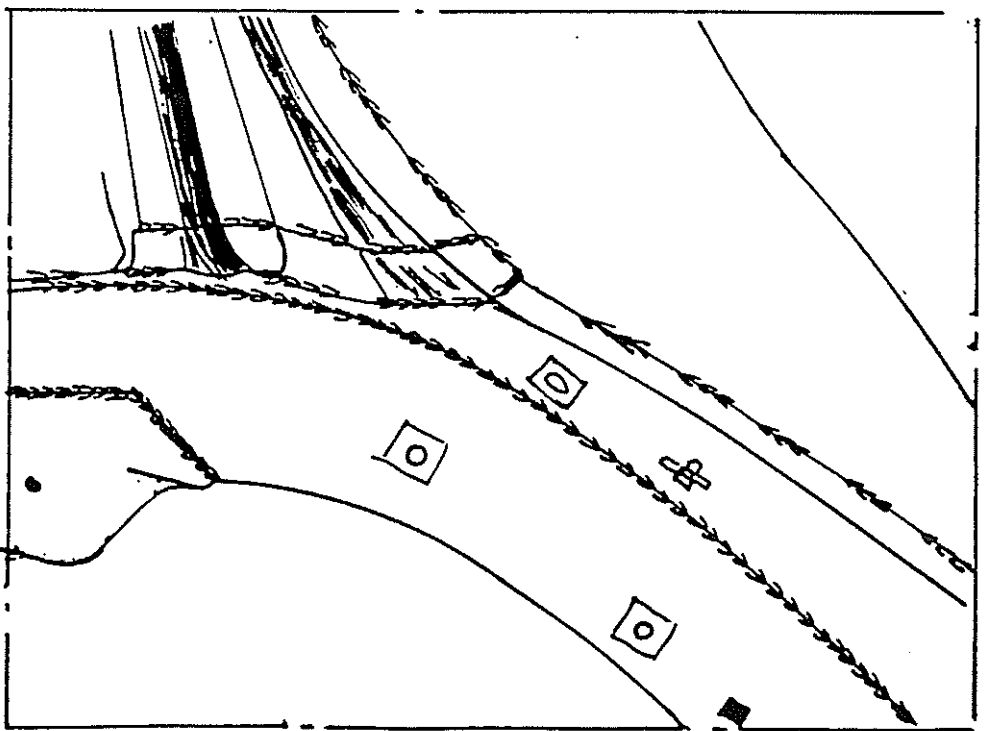
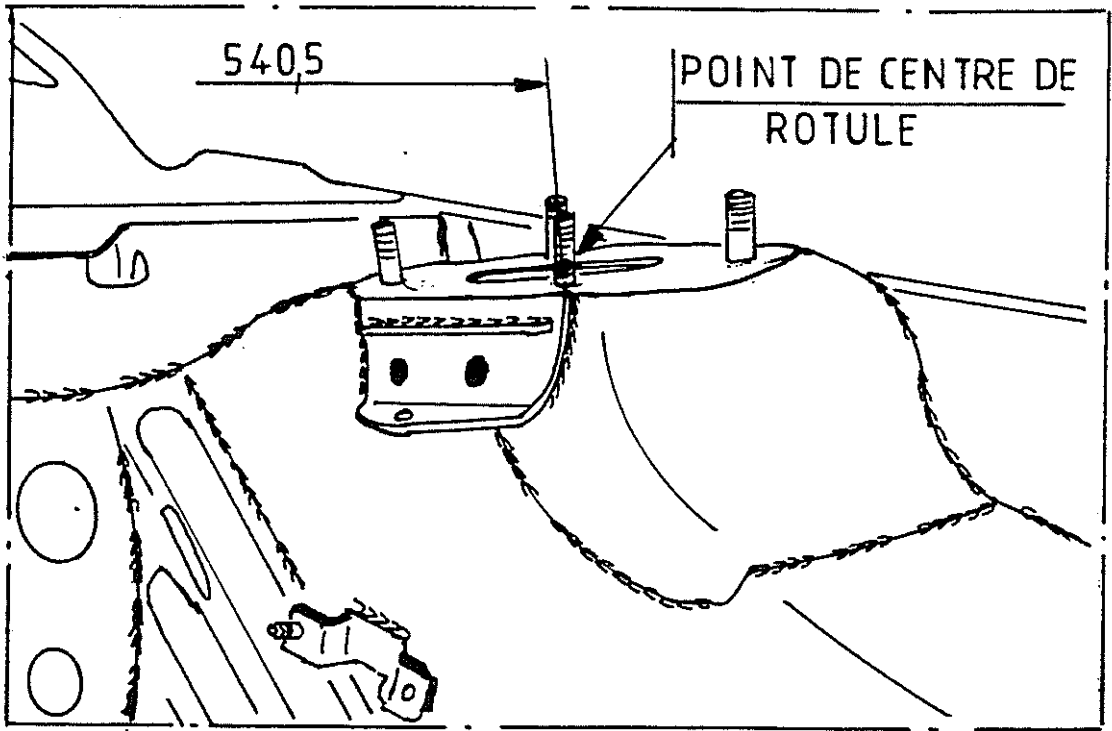
SOUDURE DE CAISSE

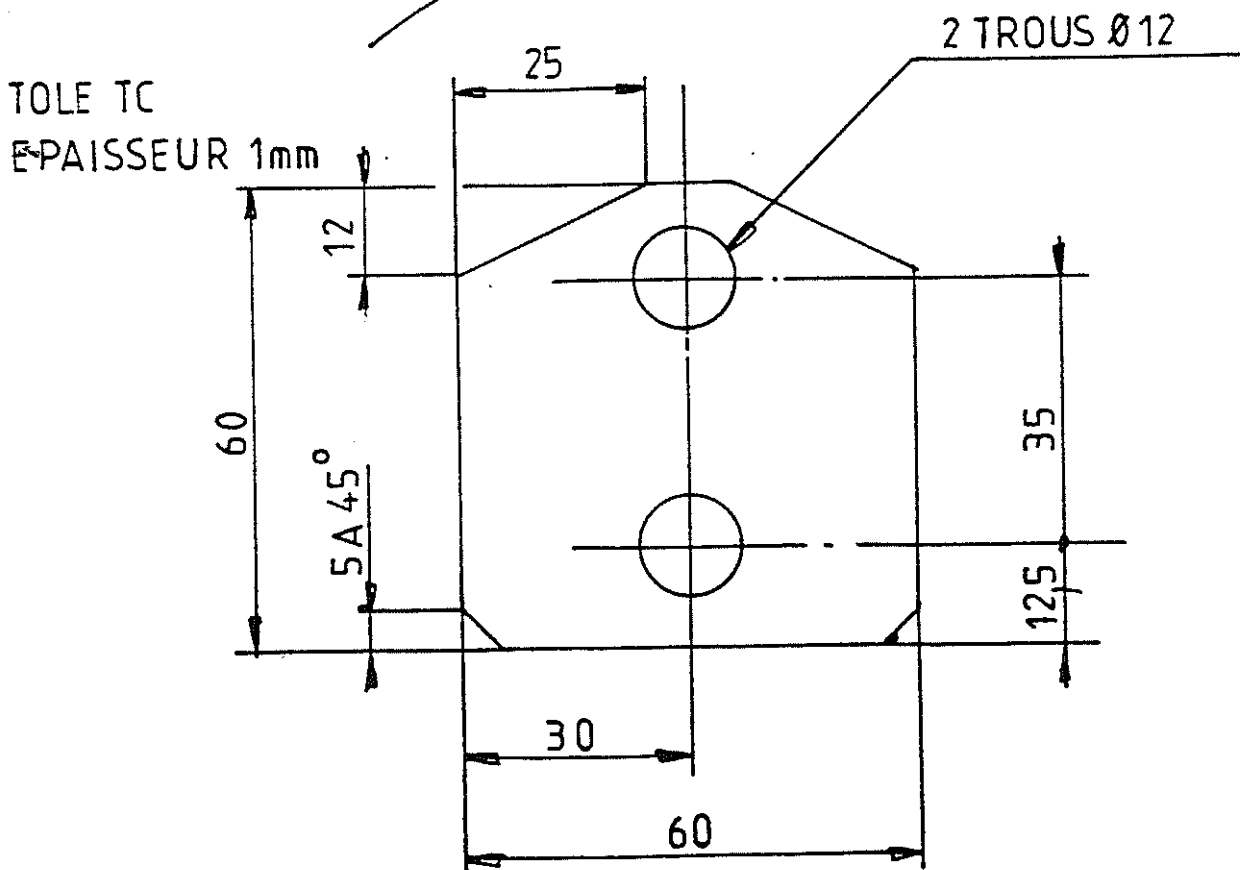
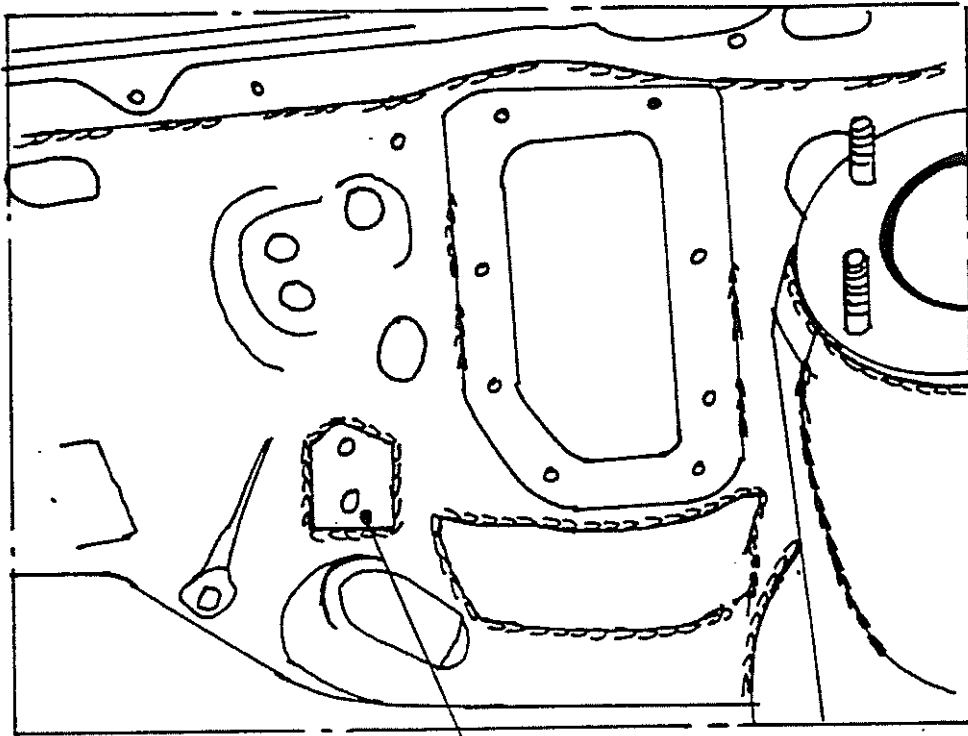


CORDONS DE SOUDURE
CONTINUS BORD A BORD

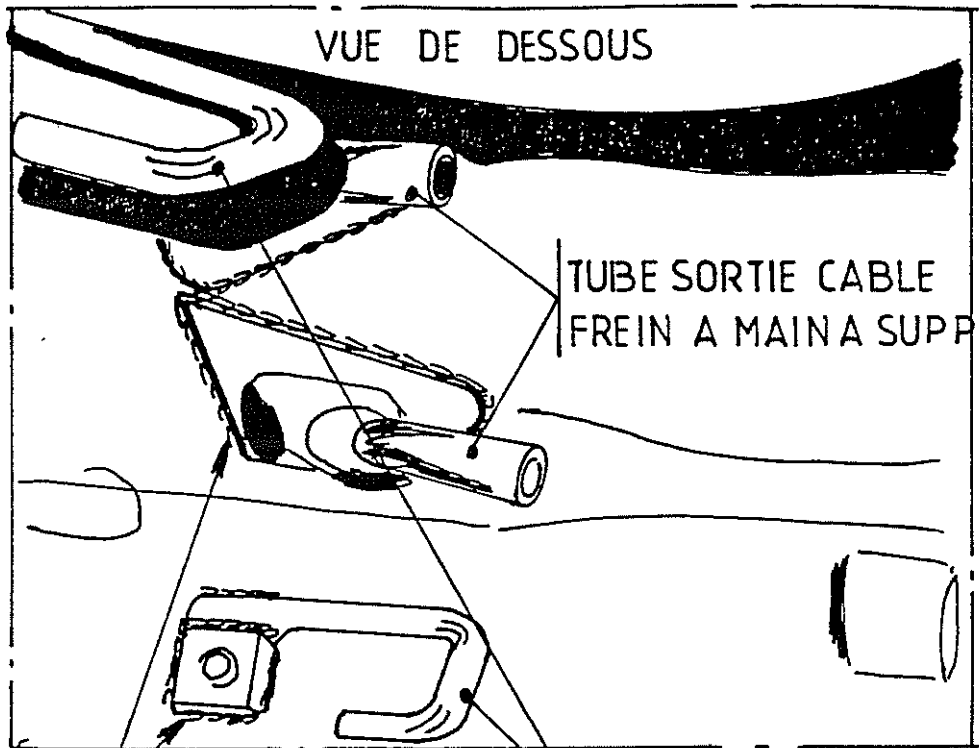


IMPLANTATION DE CHAPE DE BARRE ANTI DEVERS
PLATINE, SOUDURE DE BRANCARD

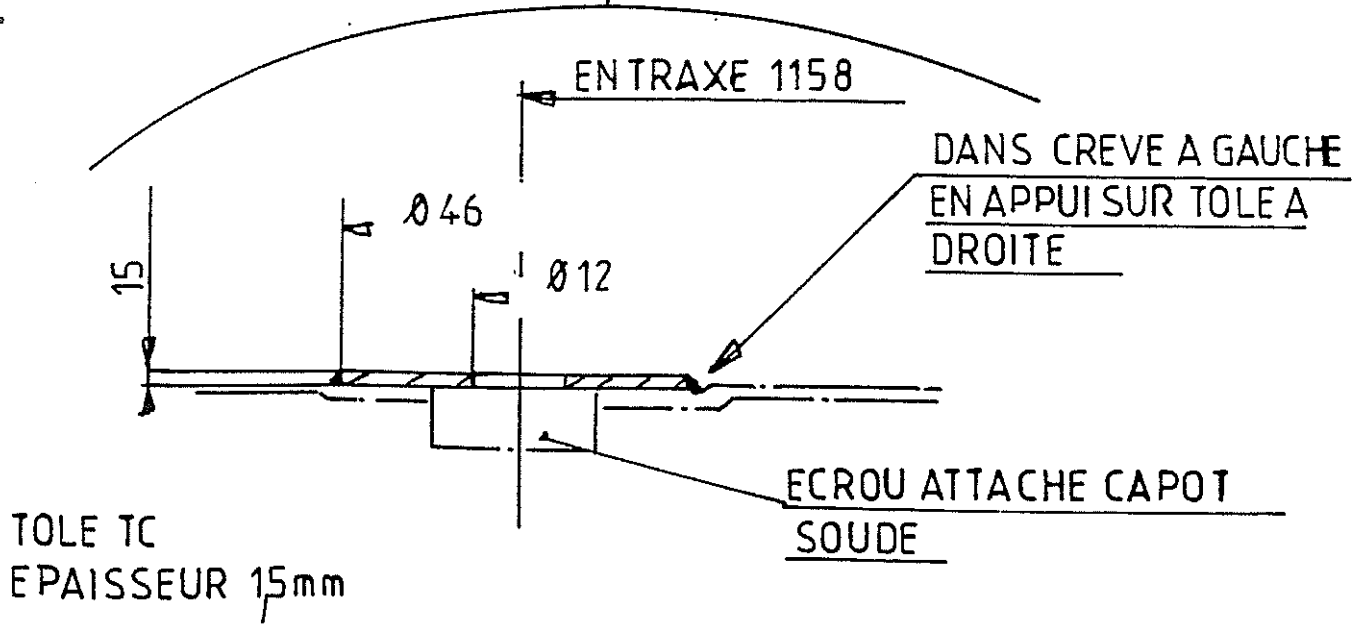
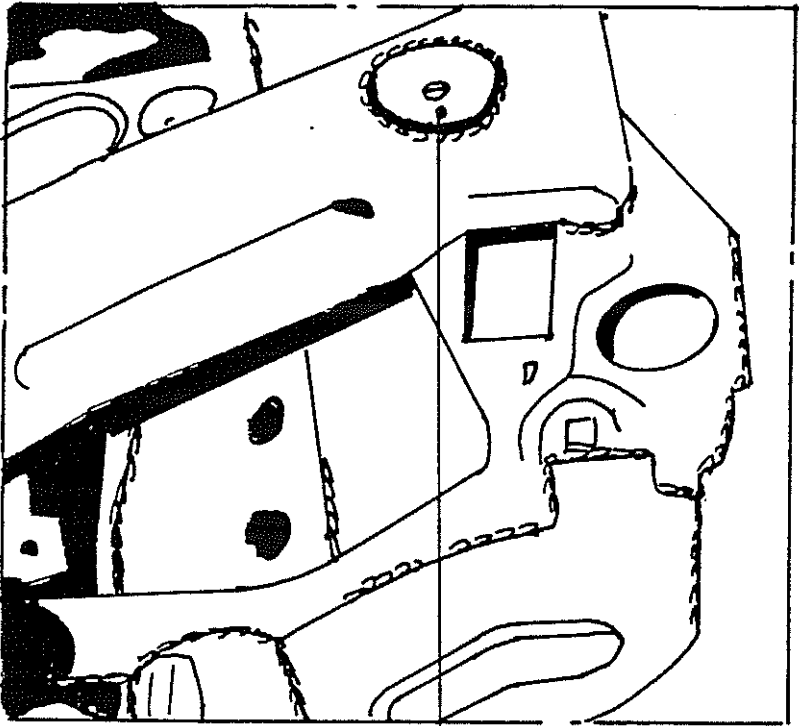




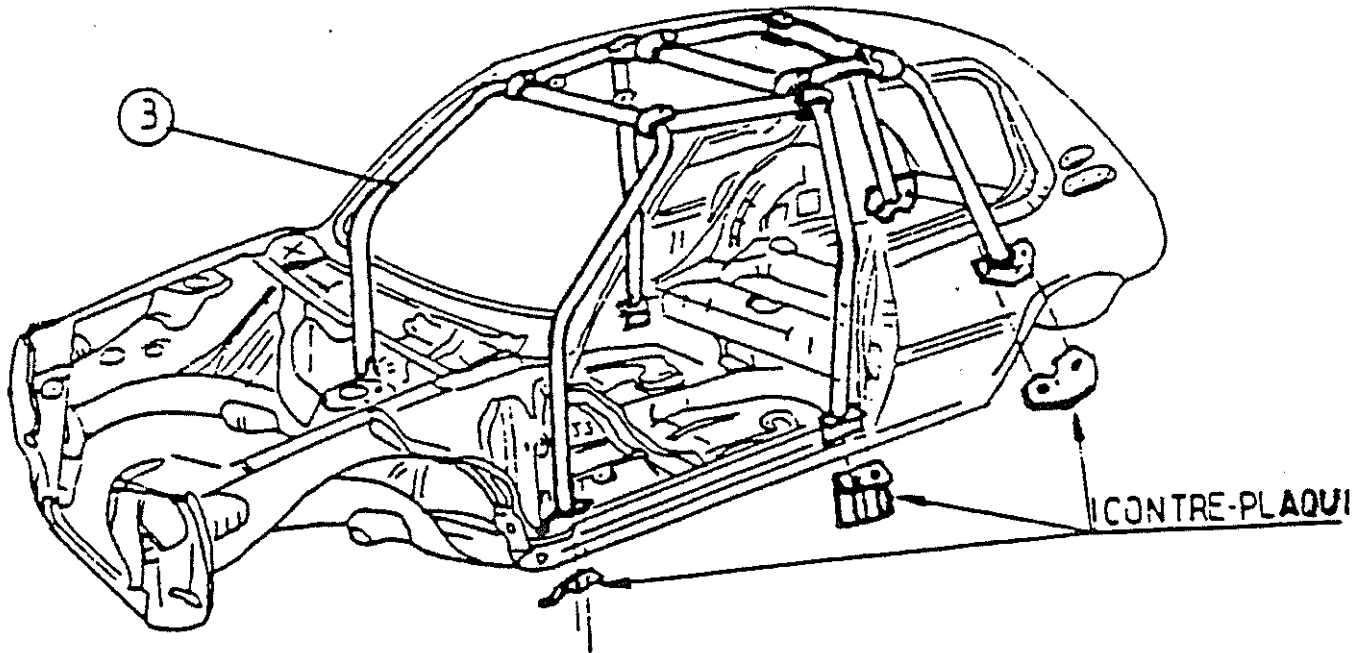
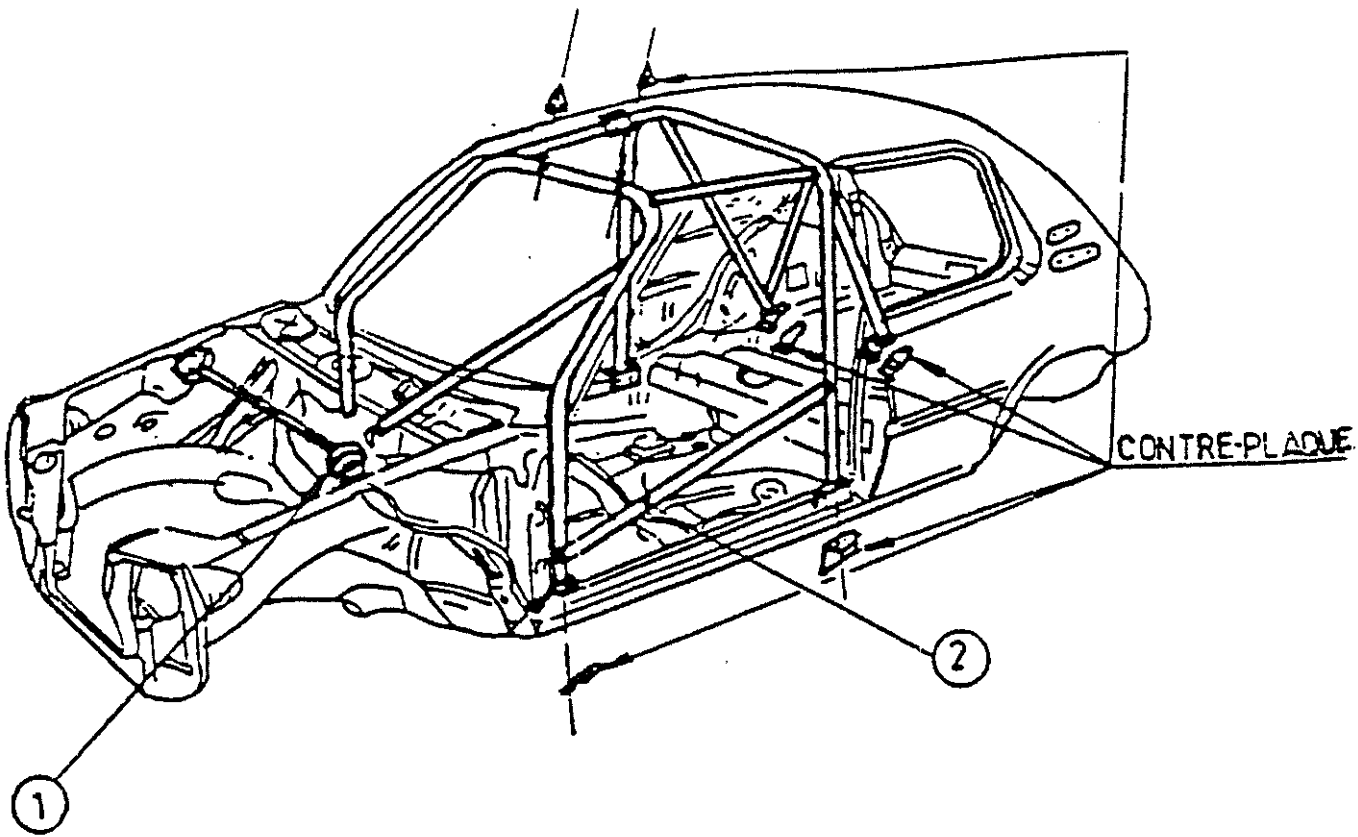
IMPLANTATION SUPPORT ECHAPPEMENT
FIXATION HARNAIS



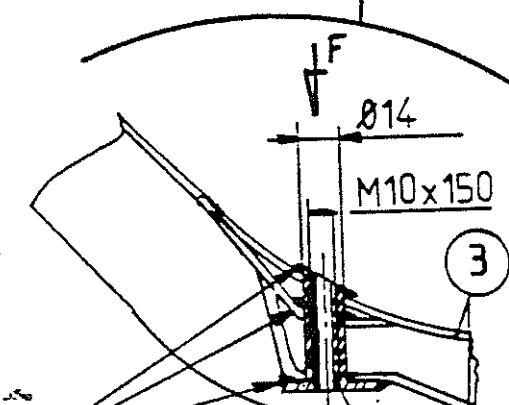
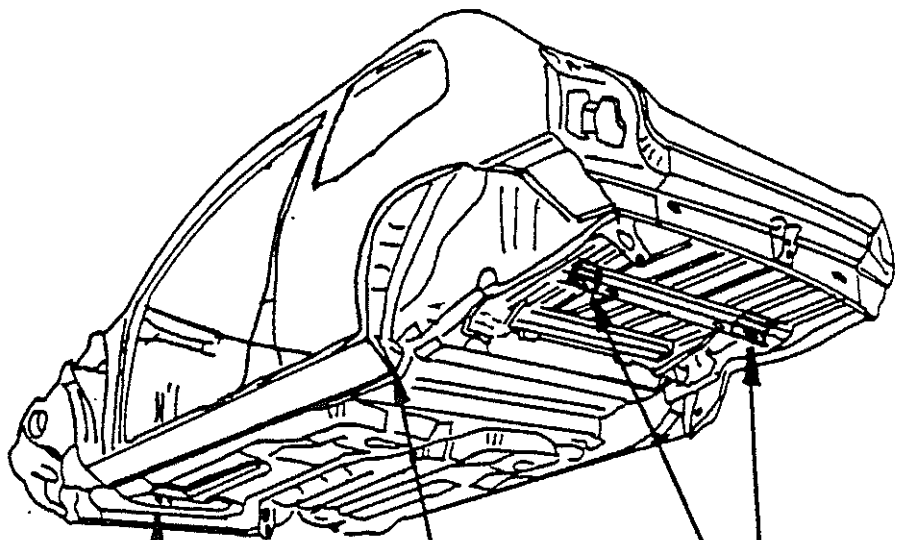
FIXATION CAPOT AVANT



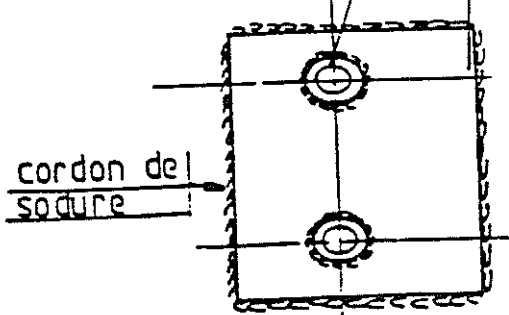
MONTAGE ARCEAU



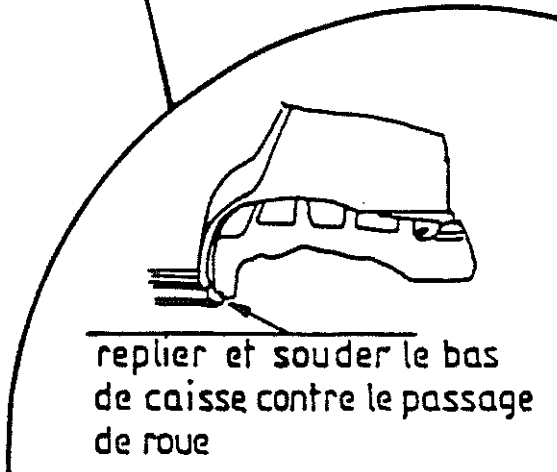
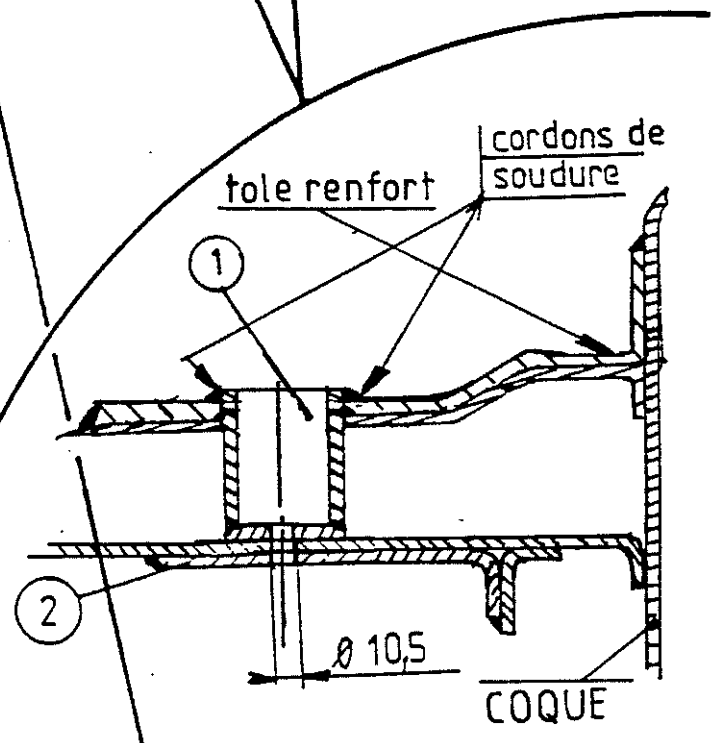
Nr	DESIGNATION	REFERENCE	COEF.
1	BARRE ANTI RAPPROCHEMENT	88802-00	1
2	ARCEAU A FIXER PAR VIS	19600-00	1
	ARCEAU A SOUDER (même forme que le ②)	19000-00	1
3	ARCEAU A FIXER PAR VIS	18000-00	1
	CHAPE DROITE DE FIXATION DE BARRE ANTI RAPPROCHEMENT		1
	CHAPE GAUCHE DE FIXATION DE BARRE ANTI RAPPROCHEMENT		1
	VIS DE FIXATION		2
	ECROU		2



cordons de soudure sur tout le diamètre

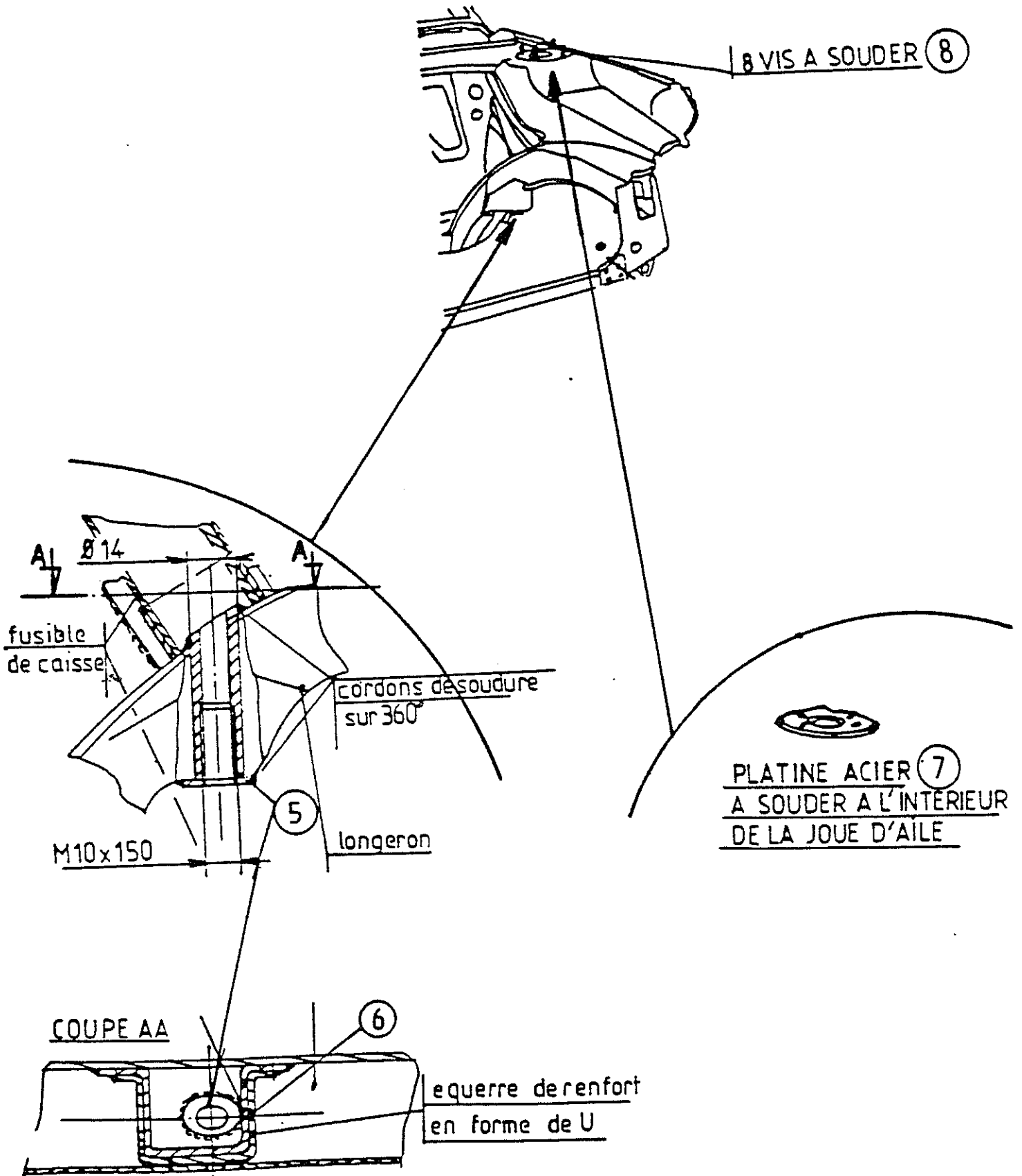


vue suivant F

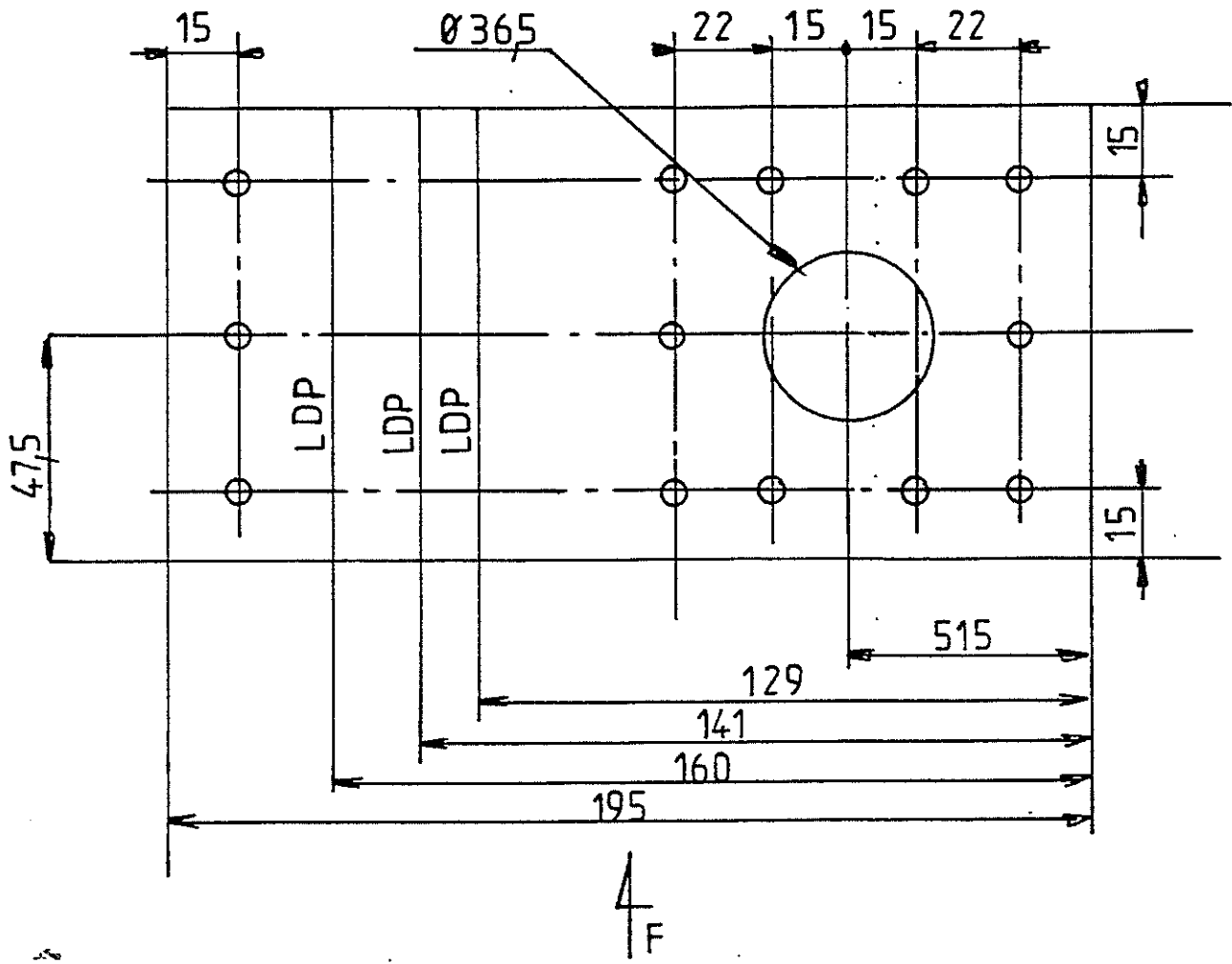


replier et souder le bas de caisse contre le passage de roue

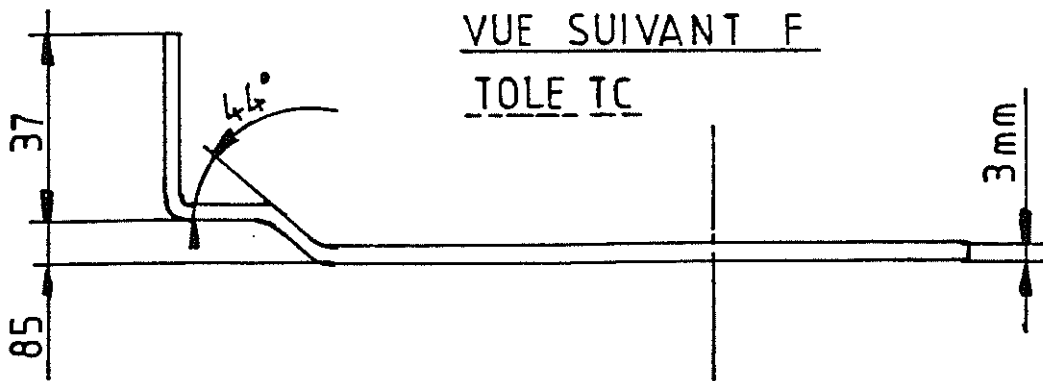
DOUILLE FIXATION BERCEAU AVANT
PLATINE RENFORT JOUE D'AILE



RENFORT FIXATION DE TRAIN ARRIERE

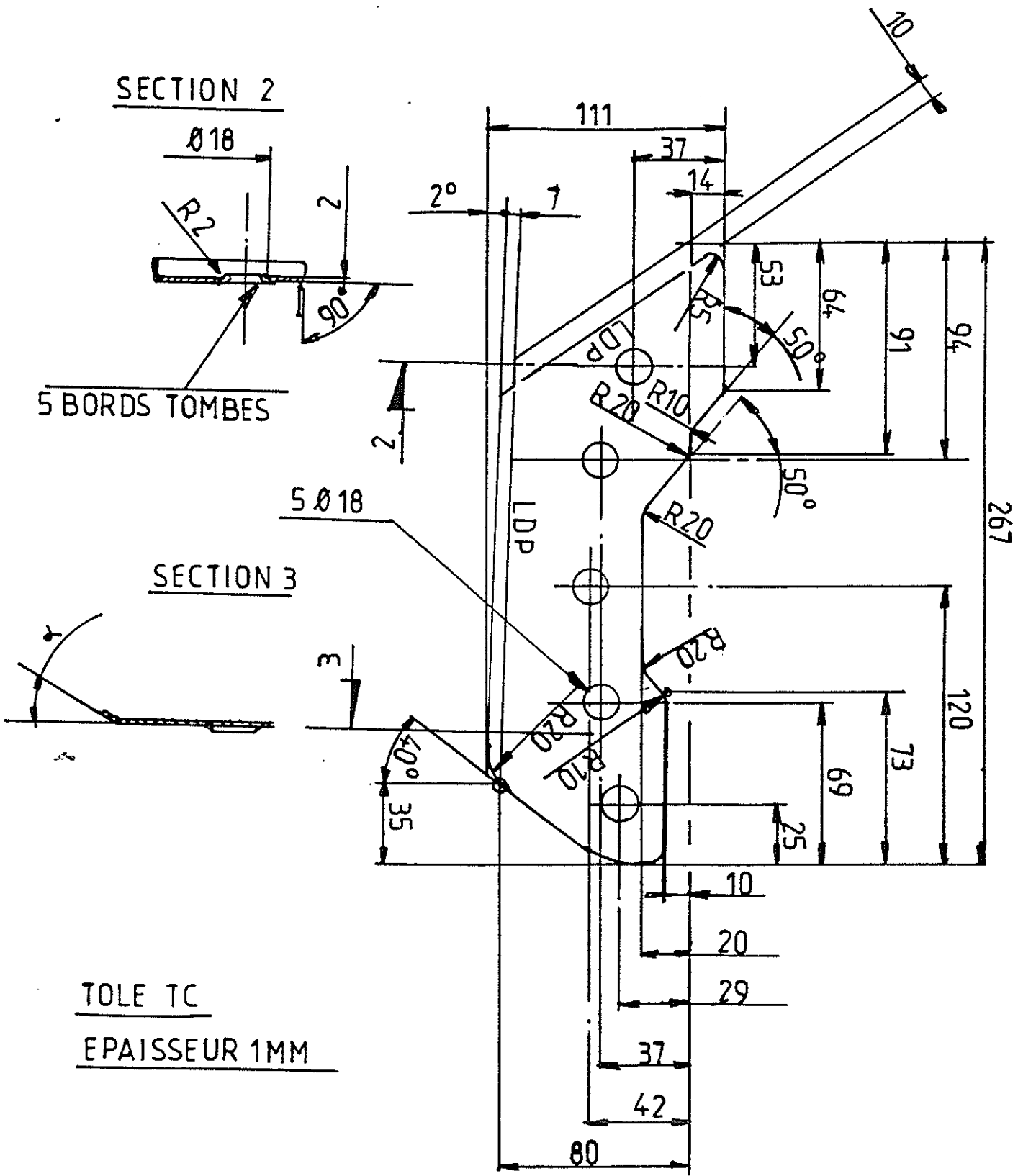


LDP : LIGNE DE PLIAGE

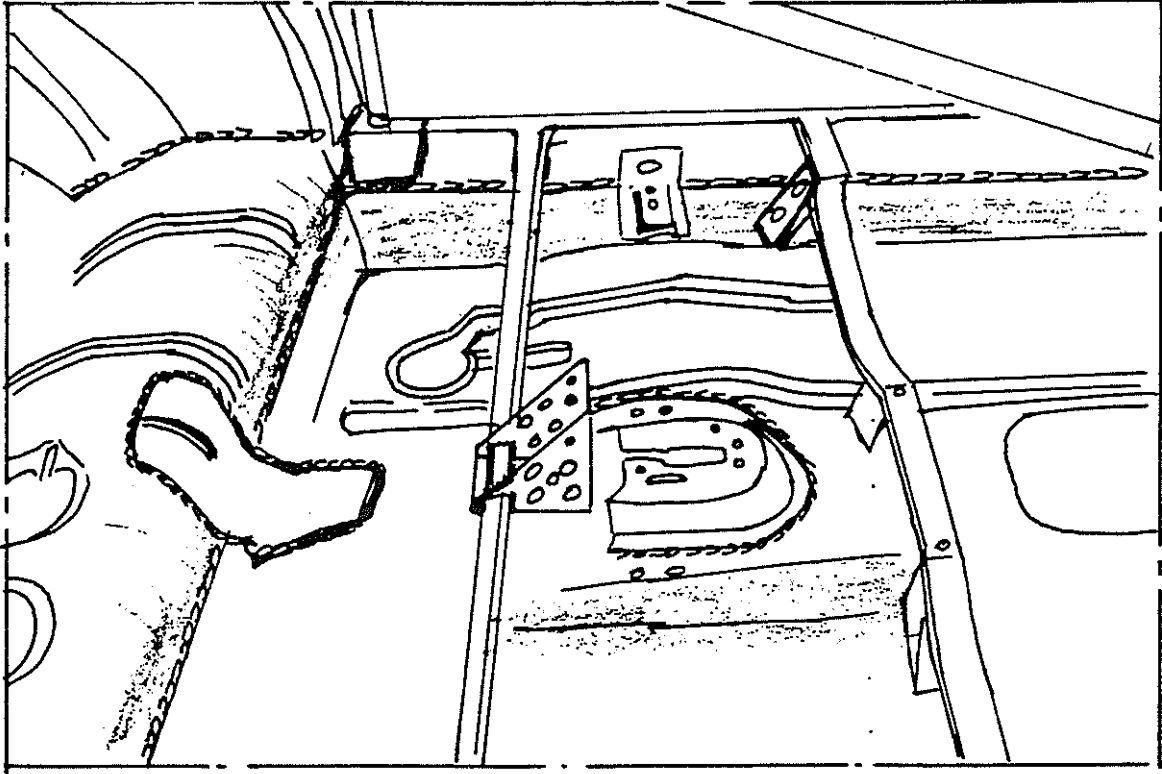


Nr	DESIGNATION	REFERENCE	COEF.
1	CANON RENFORT	19717-07	2
2	EQUERRE DE RENFORT	19717-06	2
3	TOLE DE RENFORT	A REALISER	2
4	DOUILLE	19716-01	4
5	DOUILLE	19716-02	2
6	EQUERRE	A REALISER	
7	PLATINE	19711-05	2
8	VIS	17014-03	8

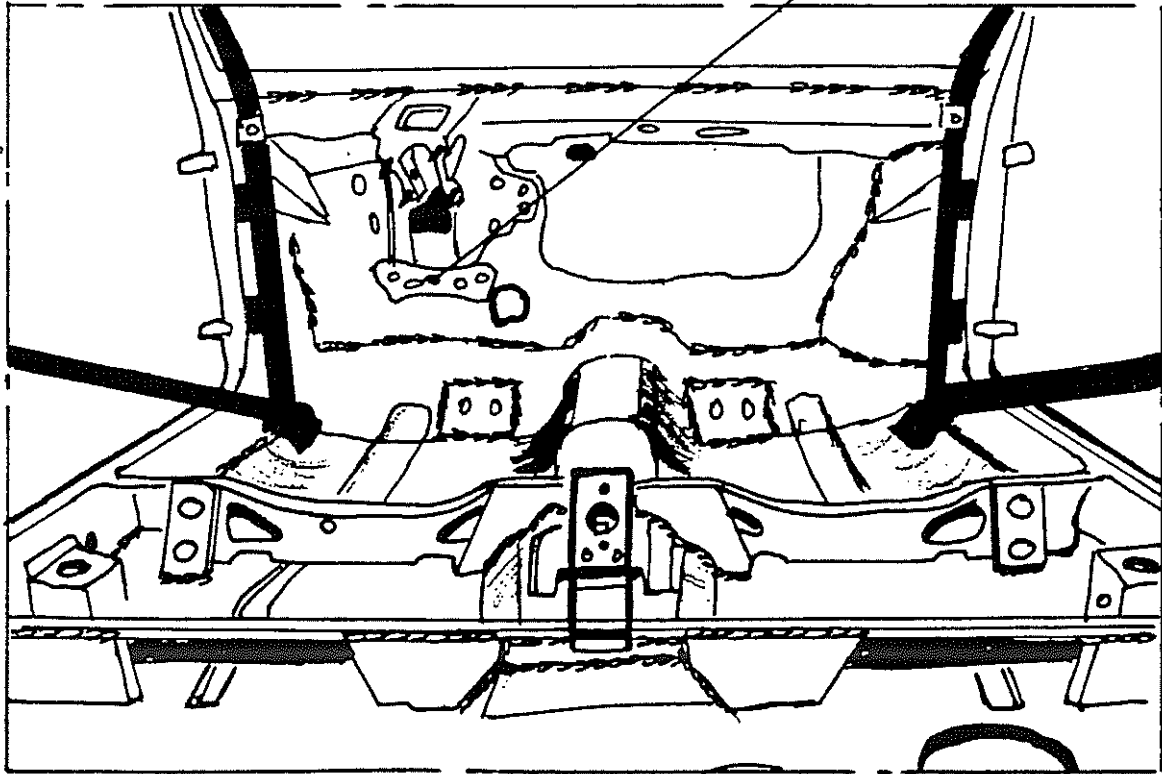
RENFORT FIXATION PEDALIER



NOTA: ANGLE α REALISE SUIVANT LA CAISSE



RENFORT PEDALIER



**IMPLANTATION SUR CAISSE DE FIXATION
DE SIEGE AVANT**

NOTA : les cotes A et B dependent du type de siege utilise

COUPE 2

Renfort de tube ar sur longeron soudé

380

COUPE 1

Support maître cylindre

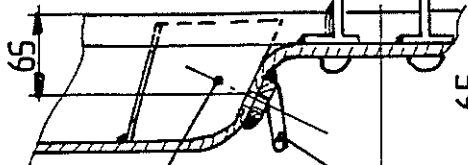
Toile renfort support MC

Bossage fixation frein à main

Renfort traverse avt sur tunnel

COUPE 3

3



Axe crochet de harnais

Fixation harnais soudé

65

65

390

92

Toile obturateur plancher

Axe véhicule

Renfort arr niveau tunnel

Tube arr de siege

Renfort arr cote longeron

Traverse de siege avant

1

3 ecrous a souder
E TIN M8x125 pour
fixation siege
percer trous Ø 125
pour passage ecrous

axe fixation harnais

380

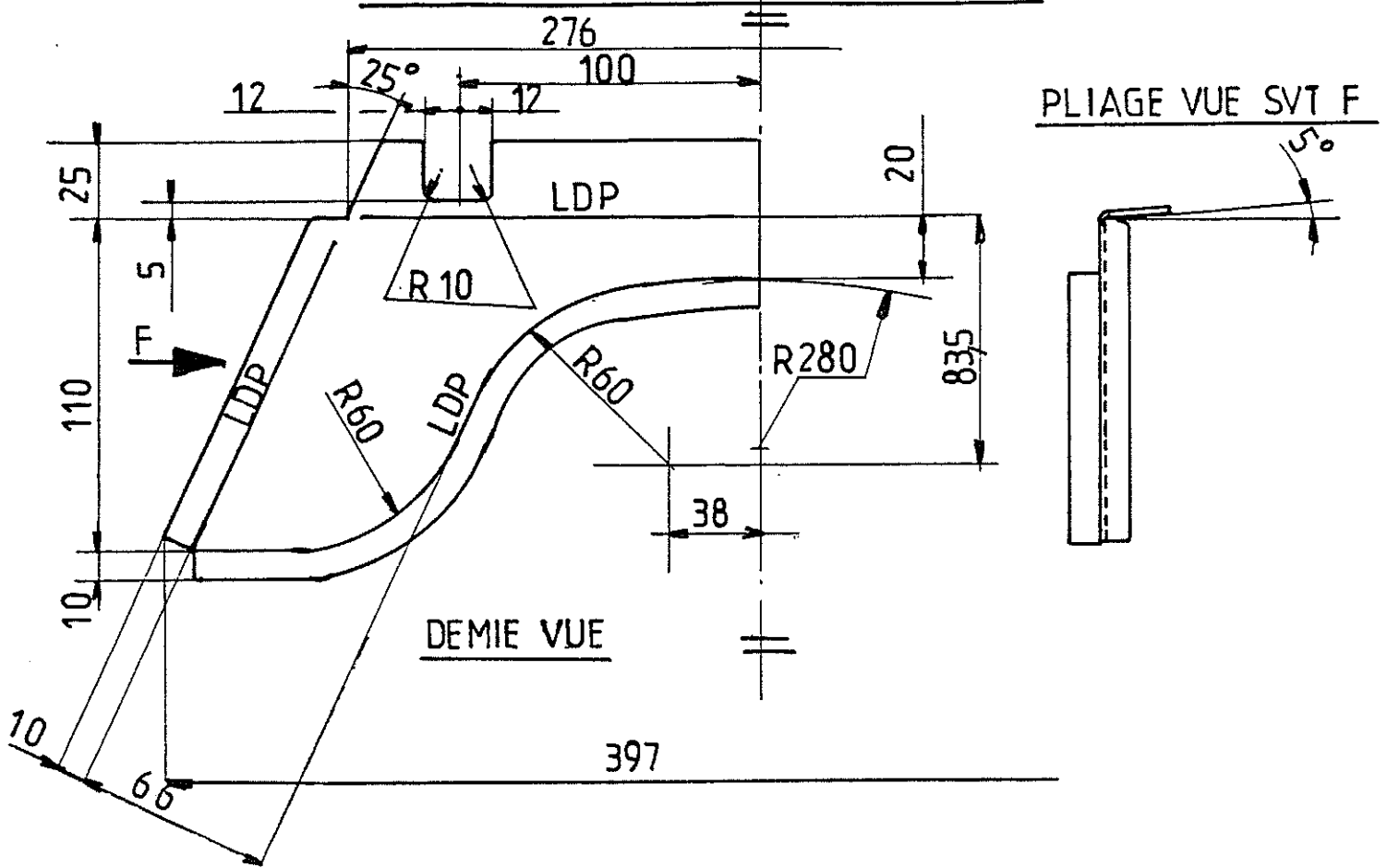
100

100

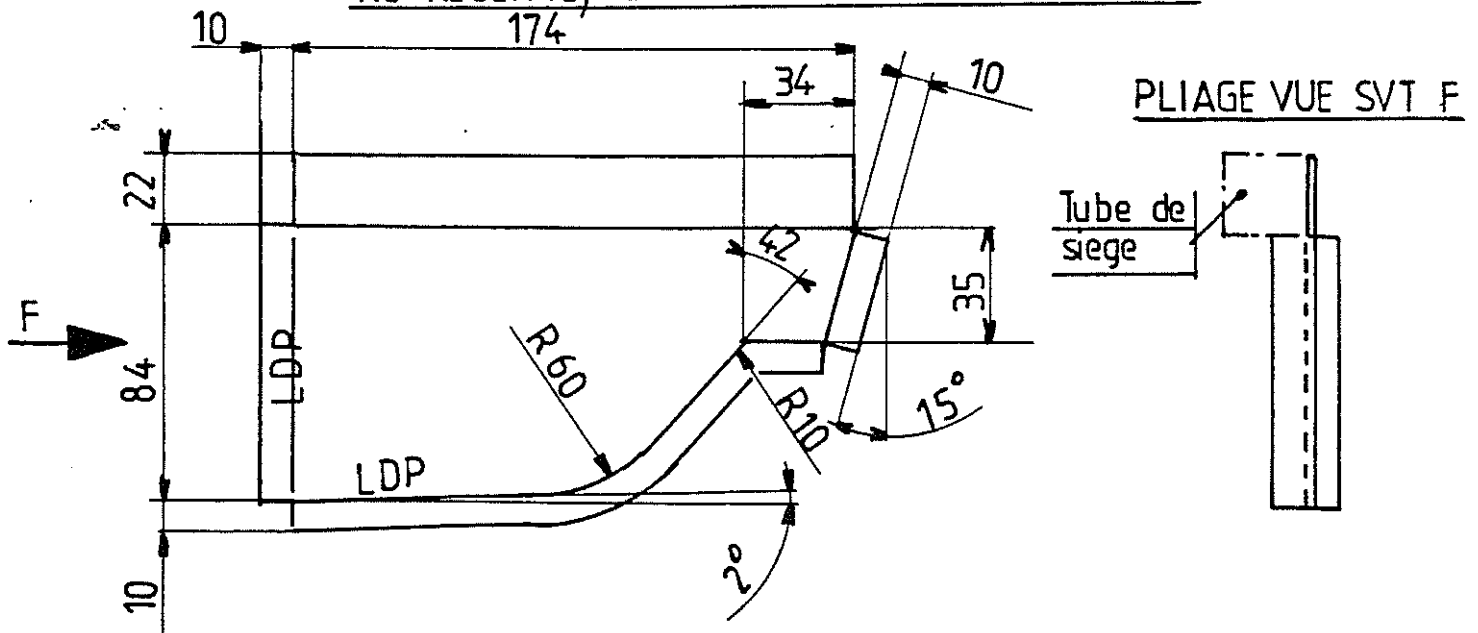
A

B

RENFORT SIEGE NIVEAU TUNNEL AVANT



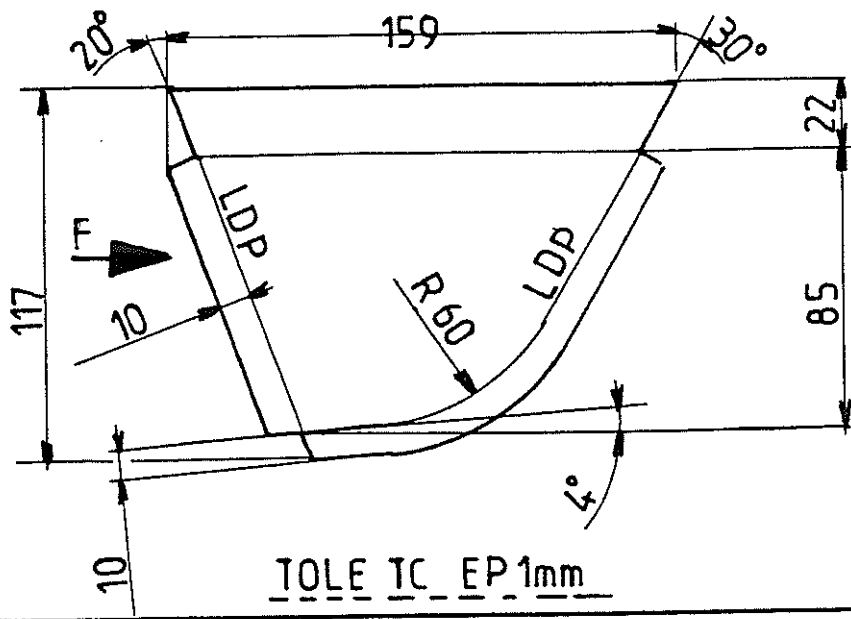
RENFORT DROIT DE SIEGE COTE LONGERON
REPRESENTÉ, RENFORT GAUCHE SYMETRIQUE



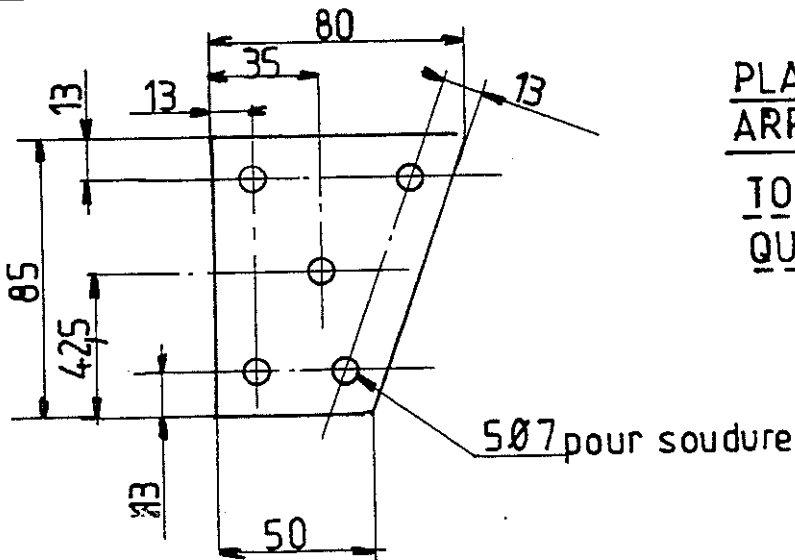
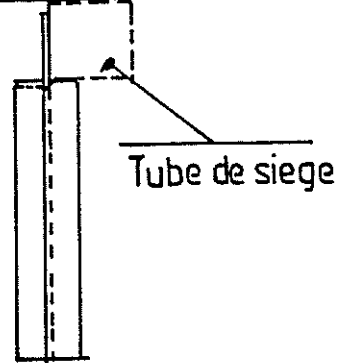
MATIERE; TOLE TC EPAISSEUR 1mm

LDP; LIGNE DE PLIAGE

RENFORT ARRIERE DROIT DE SIEGE NIVEAU TUNNEL
REPRESENTÉ, RENFORT AR GAUCHE SYMETRIQUE

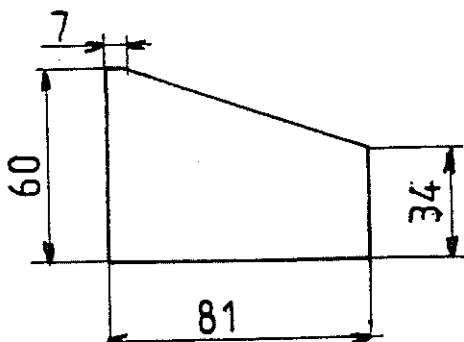


PLIAGE VUE SVT F



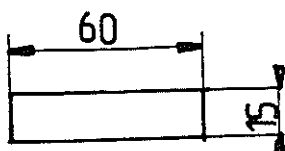
PLATINE RENFORT TUBE FIXATION
ARRIERE DE SIEGE SUR LONGERON

TOLE TC EP 12mm
QUANTITE 2



OBTURATEUR PLANCHER NIVEAU
FREIN A MAIN

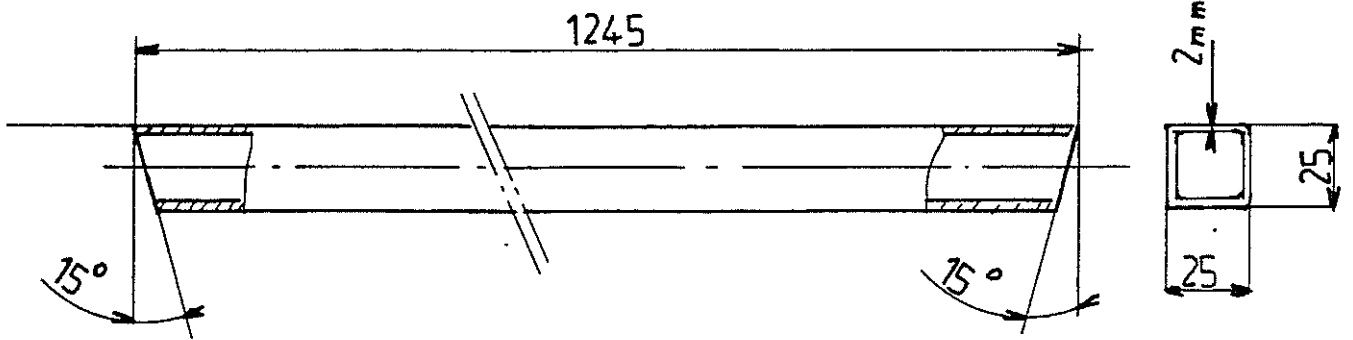
TOLE TC EP 0,5mm
QUANTITE 2



RENFORT SUPPORT MAITRE CYLINDRE

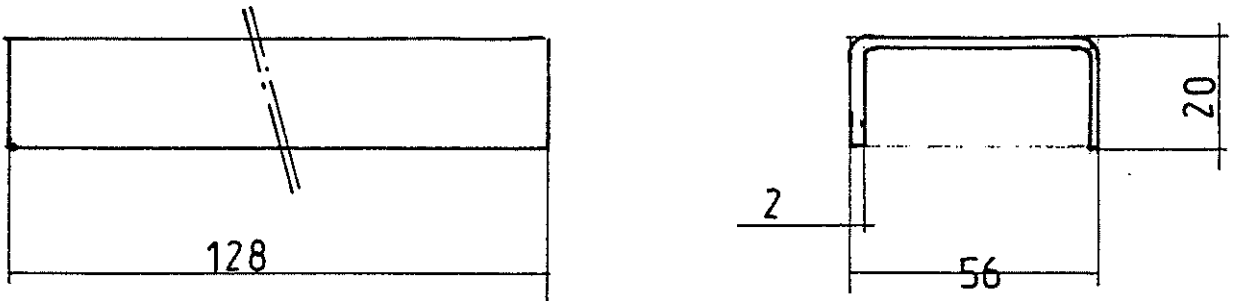
TOLE TC 12mm
QUANTITE 1

TUBE FIXATION ARRIERE DE SIEGE AVANT



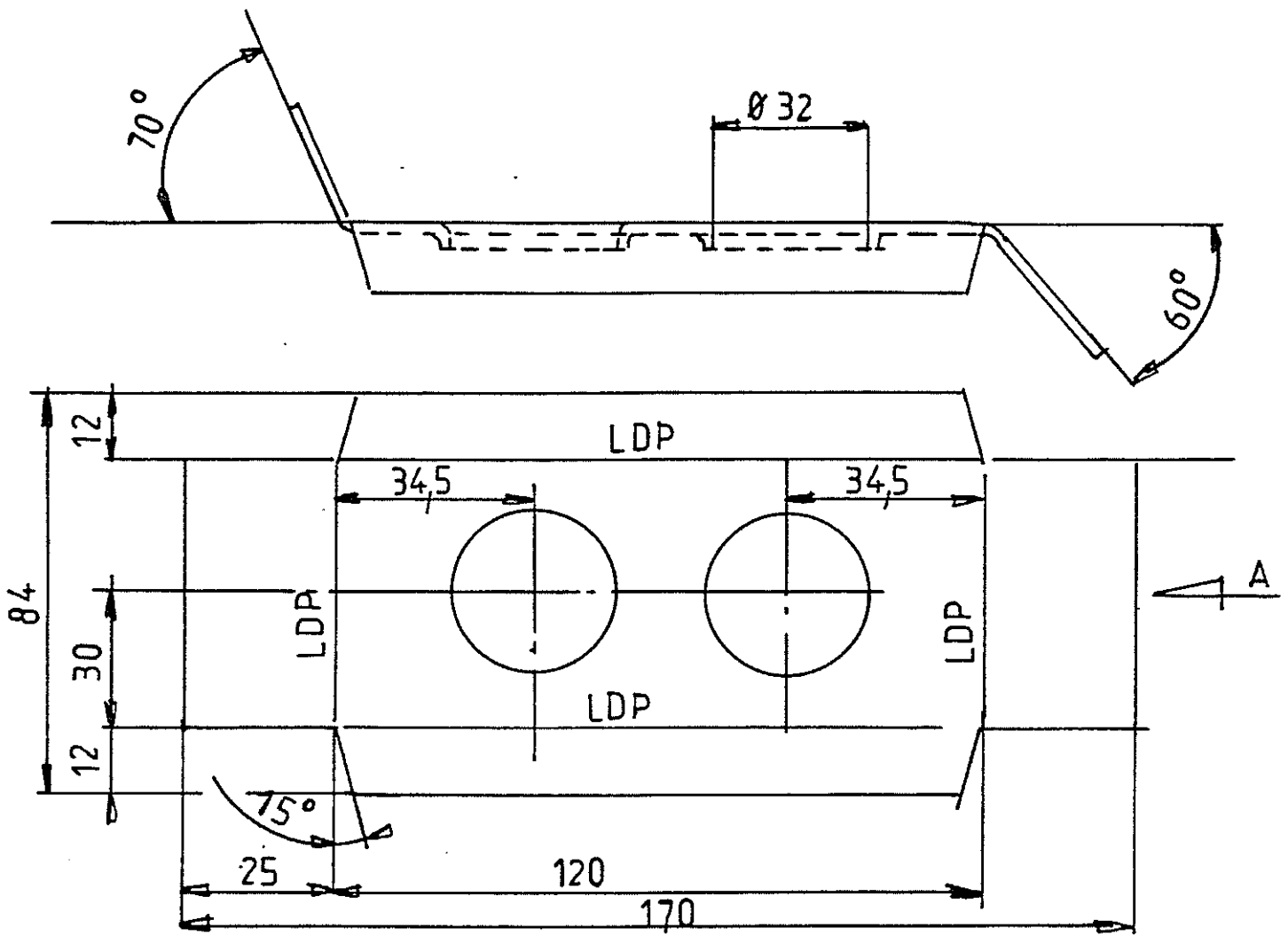
TUBE CARRE MATIERE XC18S

TOLE INFERIEURE DE SUPPORT DE MAITRE CYLINDRE



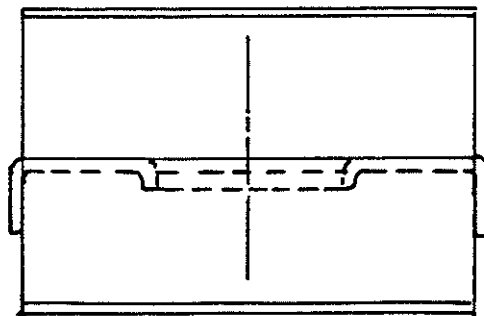
MATIERE ACIER XC18S

RENFORT DE FIXATION DE SIEGE



VUE SUIVANT A

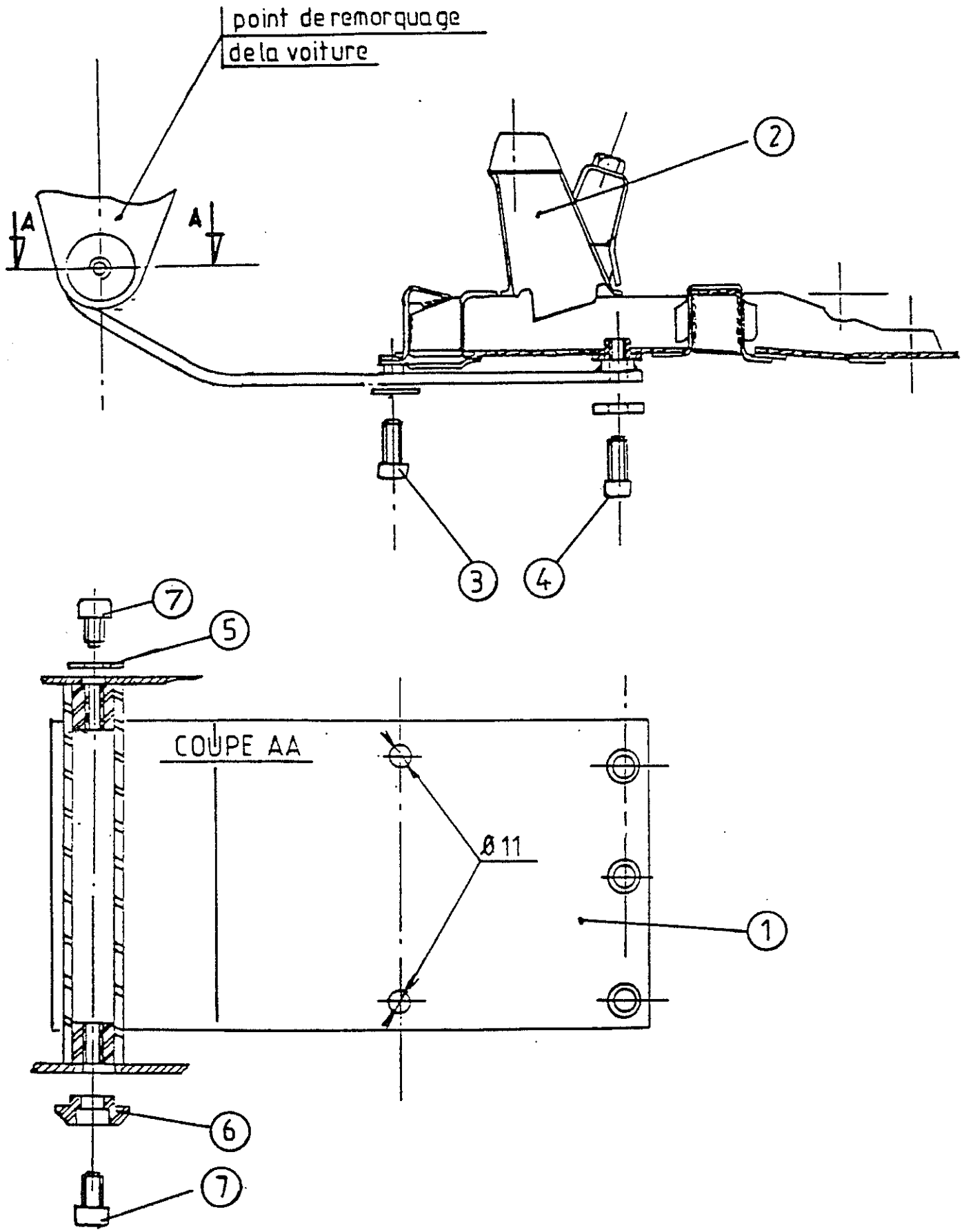
TOLE TC
EPAISSEUR 12 MM



LDP LIGNE DE PLIAGE

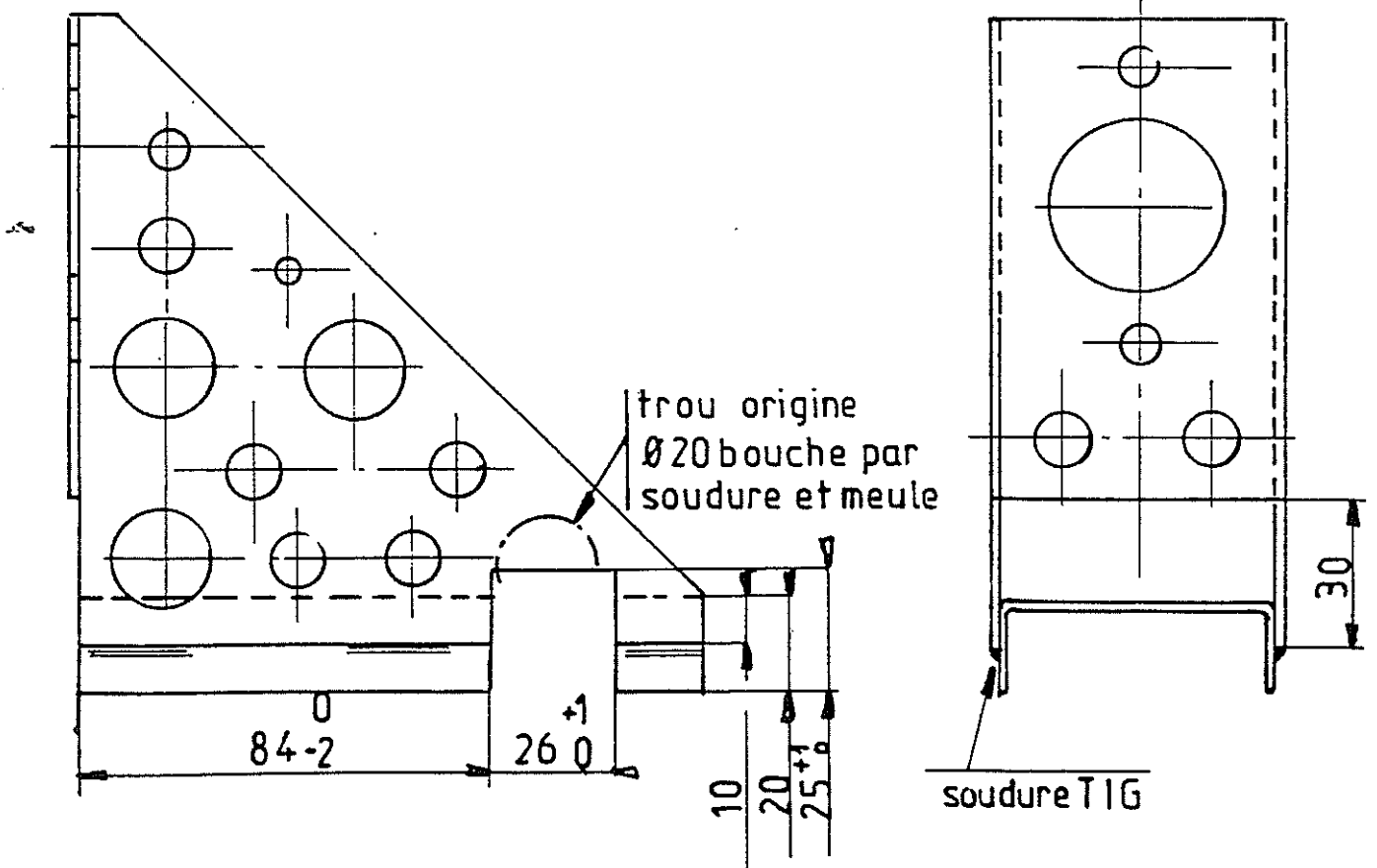
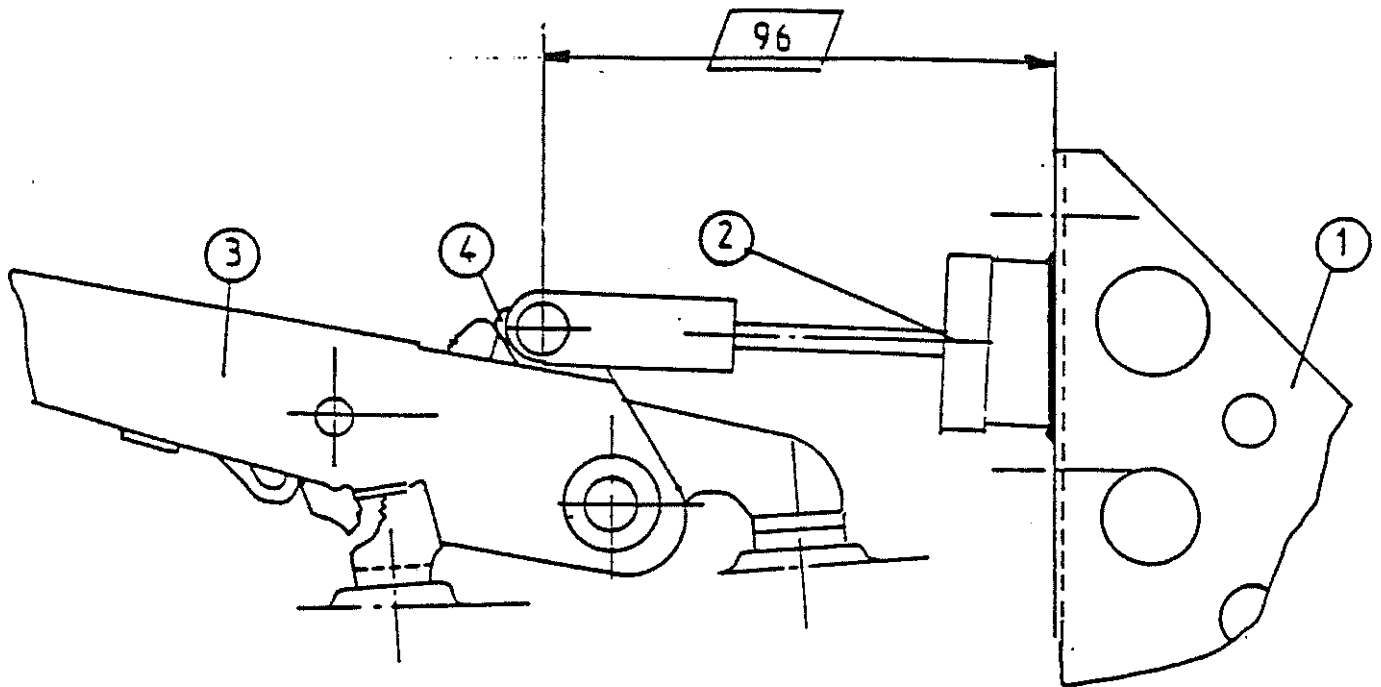
NOTA LES ANGLES 70° ET 60° SONT A AJUSTER SUR CAISSE

MONTAGE PROTEGE CARTER



Nr	DESIGNATION	REFERENCE	COEF.
1	PROTEGE CARTER	88003-00	1
2	BERCEAU GROUPE A	87716-00	1
	BERCEAU GROUPE N	87016-00	1
3	VIS FIXATION		2
4	VIS FIXATION		3
5	RONDELLE		1
6	ENTRETOISE		1
7	VIS FIXATION		2

MISE EN PLACE FREIN A MAIN



Nr	DESIGNATION	REFERENCE	COEF.
1	SUPPORT	17705-01	1
2	MAITRE CYLINDRE	12004-01	1
3	FREIN A MAIN	17705-10	1

SUPPORTS MOTEURS

DEUX SORTES DE SUPPORTS MOTEURS SONT PROPOSES :

1°) Supports moteurs groupe A (voir page 28 et 29)

- a) Monter les supports sur le moteur pour présenter l'ensemble dans son compartiment afin de pointer par soudures les douilles du support moteur droit (voir page 27)

ATTENTION A CE QUE L'ENSEMBLE SOIT CENTRE ET DE NIVEAU

- b) retirer l'ensemble moteur boite et souder les douilles
- c) le support moteur inférieur et de boite de vitesse sont fixés aux points de série

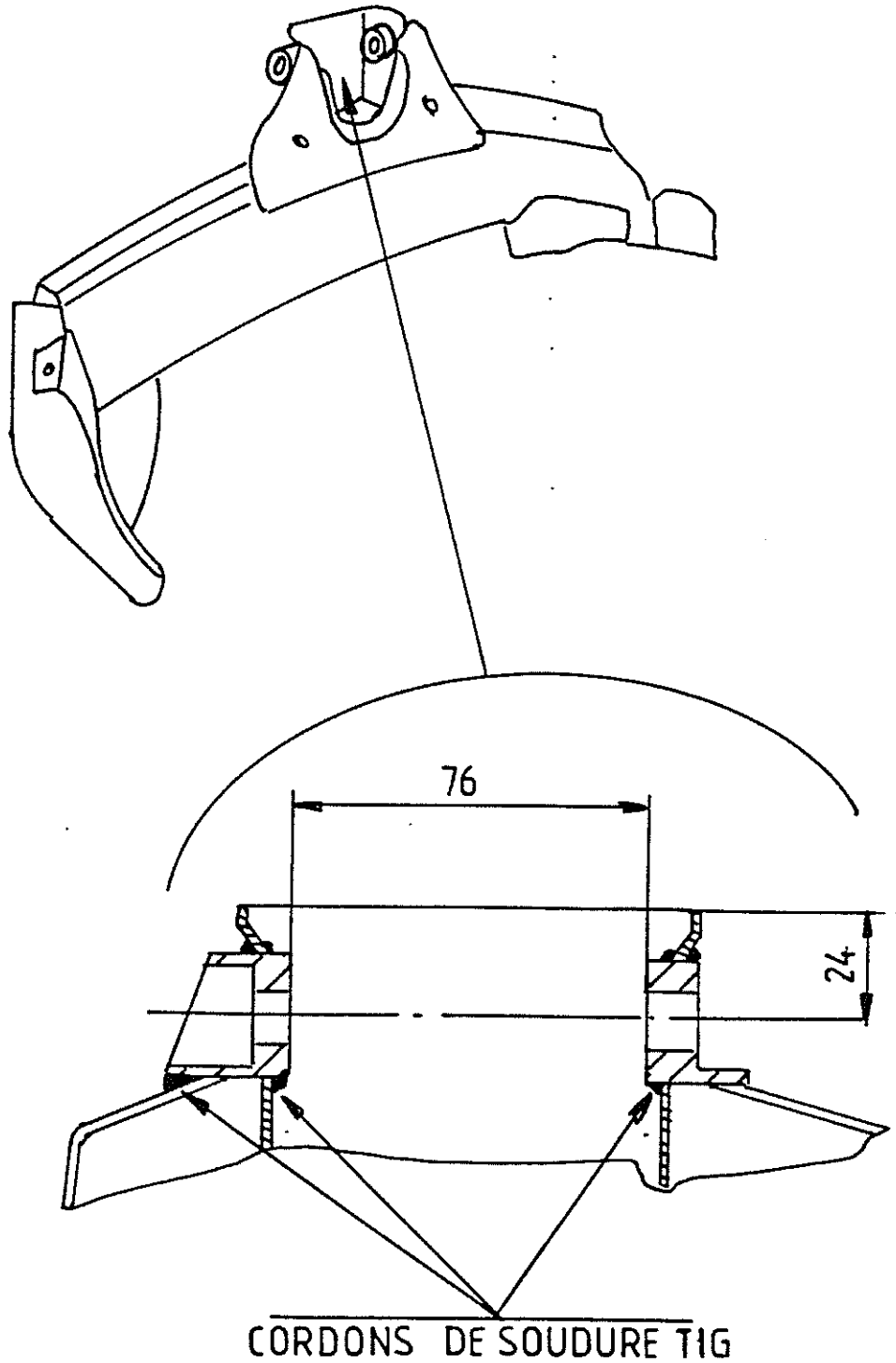
NOTA : Lors du montage attention a ce qu'il y ait la même garde sur les sorties de pont

2°) Supports moteur groupe N (voir page 30 et 31)

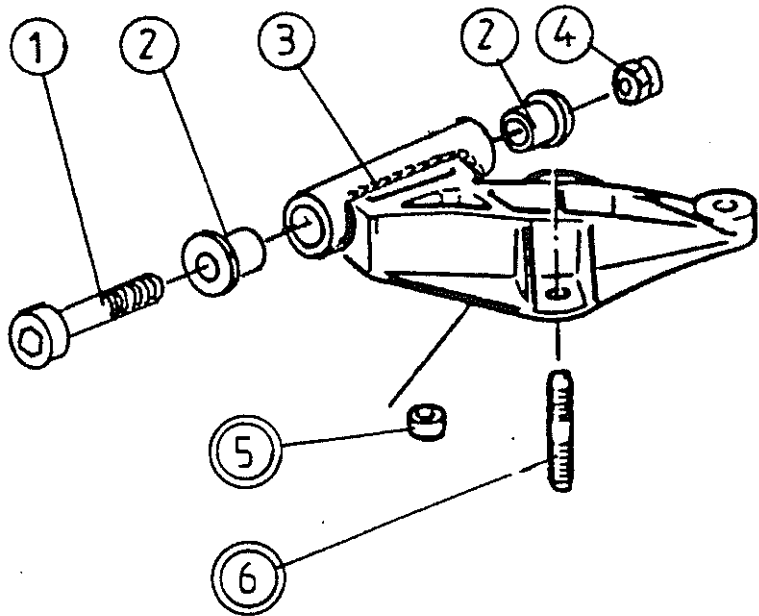
- a) Le montage est identique à la série
- b) lors du montage vérifier que l'ensemble moteur boite soit bien centré dans la caisse pour qu'il y ait la même garde sur les sorties de pont

NOTA : Le câble de débrayage groupe A se monte uniquement avec les supports moteur groupe A

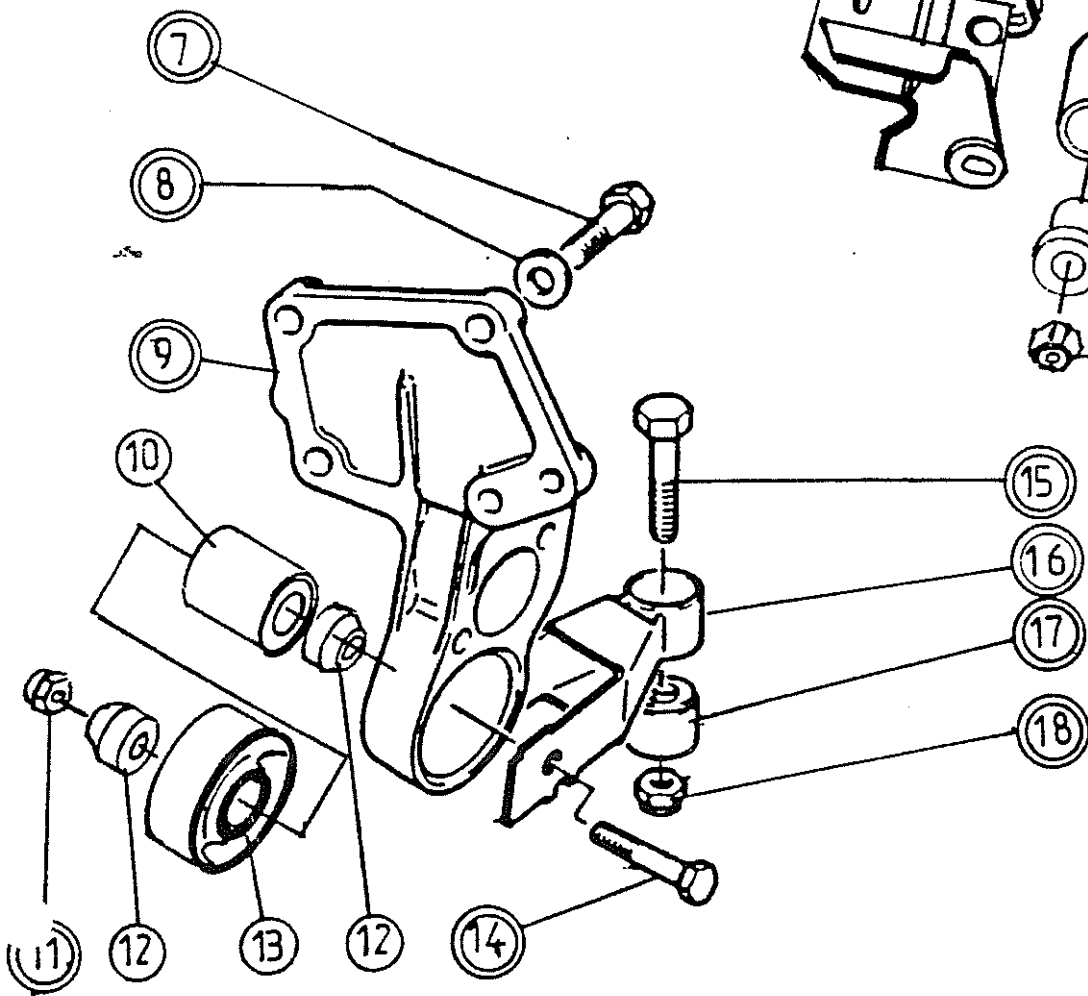
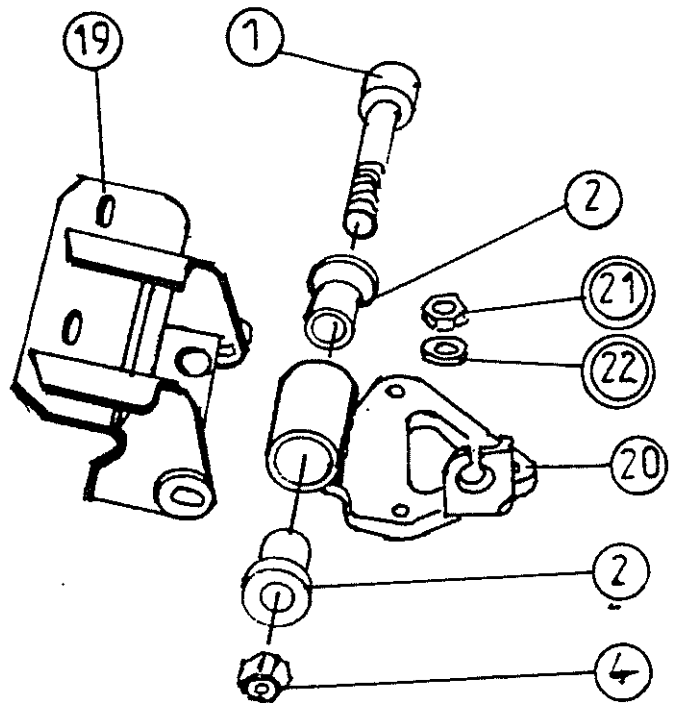
IMPLANTATION DOUILLES SUPPORT MOTEUR
SUPERIEUR DROIT



SUPPORTS MOTEUR

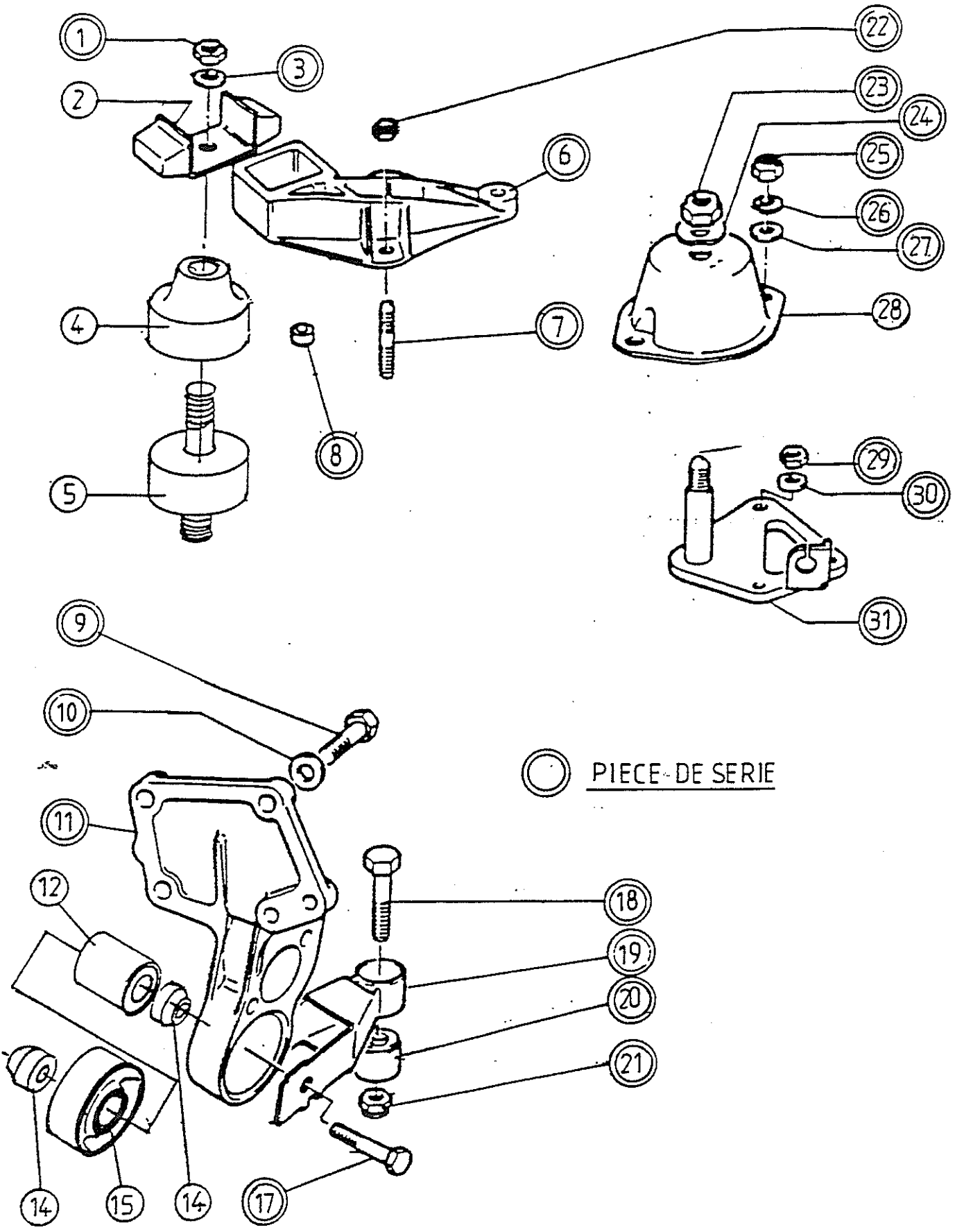


○ PIECE DE SERIE



Nr	DESIGNATION	REFERENCE	COEF.
1	VIS	87018-08	2
2	SILENTBLOC	87018-02	4
3	SUPPORT SUPERIEUR DROIT	87018-03	1
4	ECROU NYLSTOP	87018-06	2
10	SILENTBLOC INF	11500-02	1
12	ENTRETOISE	17018-02	2
13	SUPPORT SILENTBLOC INF	87018-09	1
19	SUPPORT INF DE BOITE DE VITESSE	87018-10	1
20	SUPPORT SUPERIEUR DE BV	87018-01	1

SUPPORTS MOTEUR



Nr	DESIGNATION	REFERENCE	COEF.
2	BUTEE	87000-03	1
4	CORPS RIGIDE	87000-02	1
5	SILENTBLOC SUPPPORT SUP	87000-01	1
12	SILENTBLOC SUPPORT INF	11500-02	1
14	ENTRETOISE	17018-02	1
15	SUPPORT INFERIEUR	87018-09	1
28	SUPPORT BOITE DE VITESSE	17000-02	1
	KIT COMPLET SEMI RIGIDE	87512-00	

